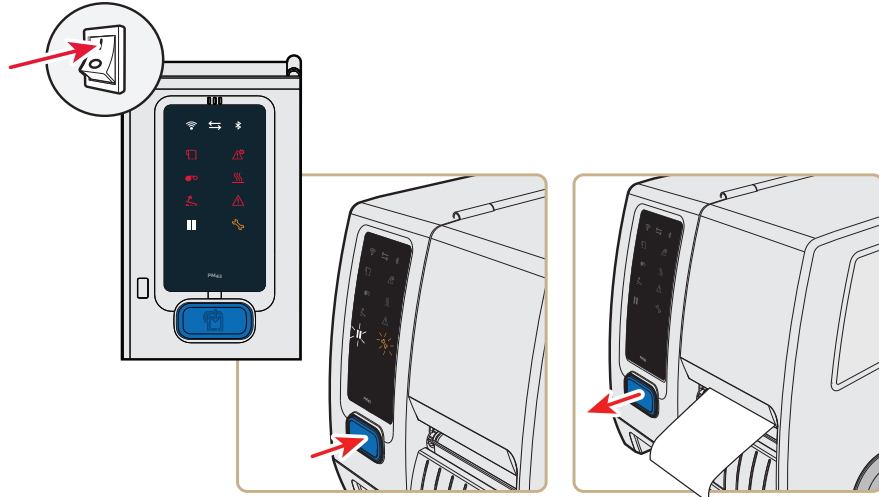


To print a test label with the Icon Printer. 要使用 Icon Printer 打印测试标签。若要使用 Icon Printer 打印测试标签。Pour imprimer une étiquette test avec l'imprimante Icon. Ausdrucken eines Probeetiketts mit dem Icon-Drucker. Untuk mencetak label tes dengan printer Icon. Per stampare un'etichetta di prova con la stampante Icon. 아이콘 프린터로 테스트 라벨을 인쇄하려면. Para imprimir una etiqueta de teste com a impressora Icon. Печать пробной этикетки с использованием значка принтера. Para imprimir una etiqueta de prueba con el icono de la impresora. Simge Yazıcı ile test etiketi yazdırmak için:



To print a test label with the Full Touch printer, see the user manual. 全触摸打印机打印测试标签, 请参阅用户手册。全觸摸打印機打印測試標籤, 請參閱用戶手冊。Imprimer une étiquette de test avec l'imprimante tactile complet, voir le manuel utilisateur. Drucken Sie eine Prüfplakette mit dem Full Touch Drucker finden Sie in der Bedienungsanleitung. Untuk mencetak label tes dengan printer Sentuh Kendali, lihat manual user Per stampare un'etichetta di prova con la stampante full touch, consultare il manuale utente. 전체 터치 프린터와 테스트 라벨을 인쇄하려면, 사용자 설명서를 참조하십시오. Para imprimir uma etiqueta de teste com a impressora Full Touch, consulte o manual do usuário. Чтобы напечатать тестовую этикетку с полной принтер Touch, см. руководство пользователя. Para imprimir una etiqueta de prueba con la impresora táctil completa, consulte el manual del usuario. Tam Dokunmatik yazıcı ile bir test etiketi yazdırın, kullanım kılavuzu.

To download Windows drivers, label design software, and configuration software for your printer. 如要下载 Windows 驱动程序、标签设计软件、配置软件或固件更新。若要下載印表機的 Windows 驅動程式、標籤設計軟體和配置軟體。Pour télécharger les pilotes Windows, le logiciel de conception d'étiquettes et le logiciel de configuration pour votre imprimante. Herunterladen von Windows-Treibern, Etikettendesign- und Konfigurations-Software. Untuk mengunduh driver Windows, perangkat lunak desain label, dan perangkat lunak konfigurasi untuk printer Anda. Per scaricare driver Windows, software di progettazione di etichette e software di configurazione per la stampante. Windows 드라이버, 라벨 설계 소프트웨어 및 프린터용 구성 소프트웨어를 다운로드하려면 다. Para baixar drivers, software de criação de etiquetas, software de configuração para Windows para a sua impressora. Для загрузки драйверов Windows, программного обеспечения для разработки этикеток, конфигурационного программного обеспечения для своего принтера. Para descargar controladores para Windows, software de diseño de etiquetas y software de configuración para la impresora. Yazıcınız için Windows sürücüleri, etiket tasarımı yazılımı ve yapılandırma yazılımını indirmek için:

http://www.intermec.com/products/printers_media/software/index.aspx

Where to Find More Information

有关详细信息
有關詳細信息
Où trouver d'autres détails
Verweise zu weiteren Informationen
Tempat Mencari Informasi Lebih Lanjut
Per ulteriori informazioni

정보를 더 발견하기 위하여 어디에
Onde obter mais informações
Где найти дополнительную информацию
Dónde encontrar más información
Daha Fazla Bilgi Nerede Bulunabilir

www.intermec.com
In the U.S.A and Canada, call **1.800.755.5505**



Caution: See Compliance Insert for use restrictions associated with this product.
警告：有关本产品相关的使用限制, 请参阅“符合性插页”。
警告：請參見規範插頁中有關本產品使用限制方面的說明。
Attention: Consultez la Déclaration de conformité pour les restrictions d'usage associées à ce produit.
Vorsicht: Das Konformitätsblatt führt etwaige Verwendungseinschränkungen für dieses Produkt an.
Hati-hati: Bacalah Sisipan Kepatuhan tentang pembatasan pemakaian yang
Attenzione: consultare l'inserto sulla conformità per informazioni sulle limitazioni d'uso di questo prodotto.
주의: 본 제품과 관련된 사용 제한에 대한 자세한 내용은 준수 규정을 참조하십시오.
Cuidado: Consulte as informações sobre as restrições de uso associadas a este produto no encarte sobre conformidade.
Осторожно: См. ограничения, связанные с использованием устройства, на вкладыше с требованиями по обеспечению соответствия.
Precaución: Consulte el Inserto de cumplimiento para ver las restricciones de uso asociadas con este producto.
Dikkat: Bu ürünle ilgili kullanım kısıtlamaları için Uyumluluk Ek Sayfasına bakın.
התראה: למידע על הגבלות הקשורות למוצר זה, עיין בעלון התאימות.

This product is protected by one or more patents. 本产品受到一项或多项专利保护。本產品受到一項或多項專利保護。Ce produit est protégé par un brevet ou plus. Dieses Produkt ist durch ein oder mehrere Patente geschützt. Produk ini dilindungi oleh satu atau lebih paten. Questo prodotto è protetto da uno o più dei seguenti brevetti. 본 제품은 하나 이상의 특허 권에 의해 보호를 받습니다. Este produto está protegido por uma ou mais patentes. Этот продукт защищен одним или несколькими патентами. Este producto esta protegido por una o varias patentes. Bu ürün bir veya birden fazla patentle korunmaktadır.

Electrical rating, 额定电压及电流. 電子規定值。Cote électrique. Stromversorgung. Peringkat kelistrikan. Specifiche elettriche. 전기 등급. Especificações eléctricas. Питание. Calificación eléctrica. Voltaj bilgileri: ~100-240 V, 2-1 A 50/60 Hz



Worldwide Headquarters
6001 36th Avenue West
Everett, Washington 98203
U.S.A.
tel 425.348.2600
fax 425.355.9551
www.intermec.com
© 2011 Intermec Technologies Corporation. All rights reserved.

PM43 and PM43c Mid-Range Printer Quick Start Guide



P/N 930-256-001



PM43 | PM43c

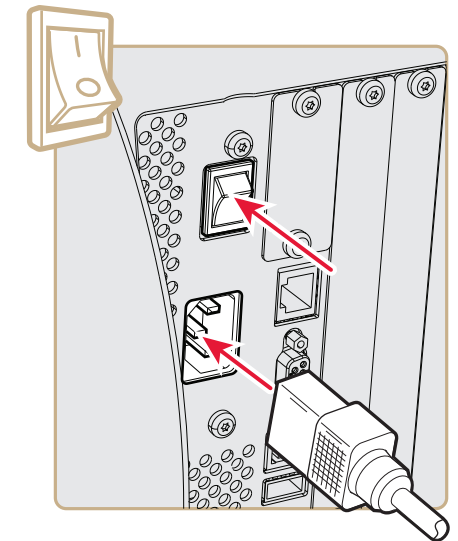
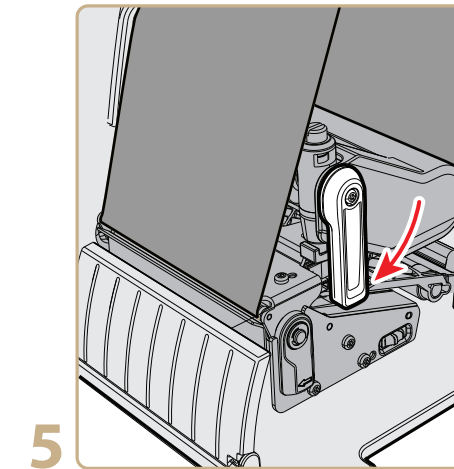
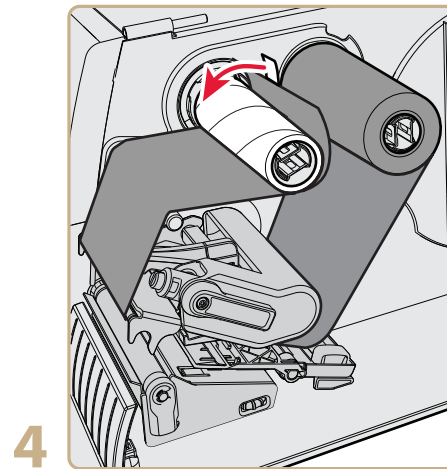
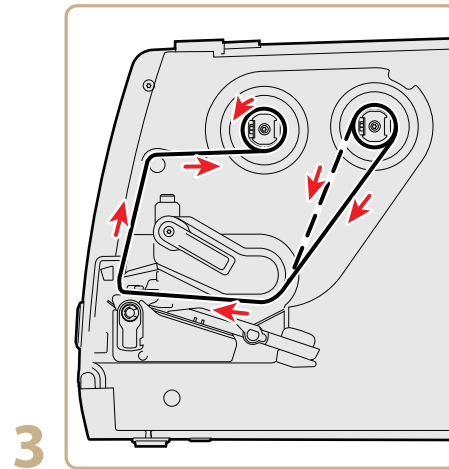
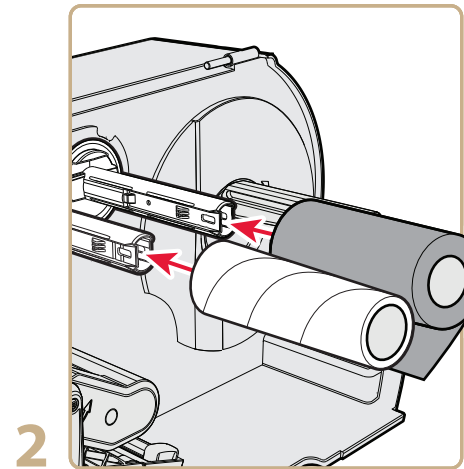
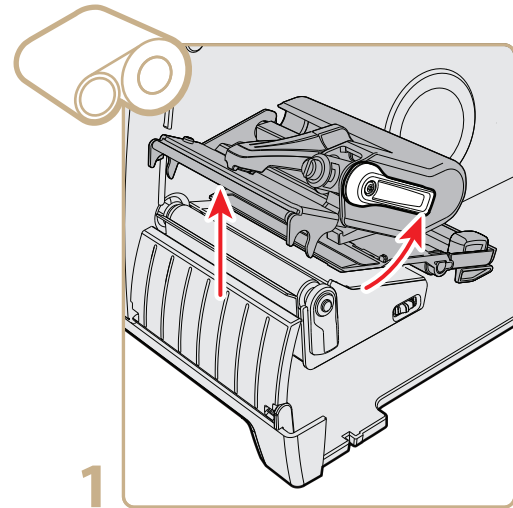
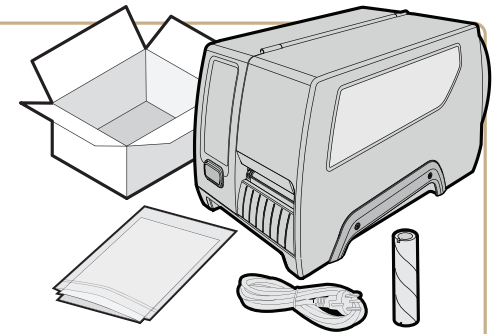
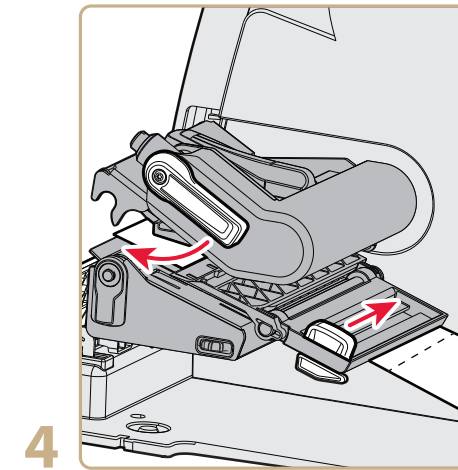
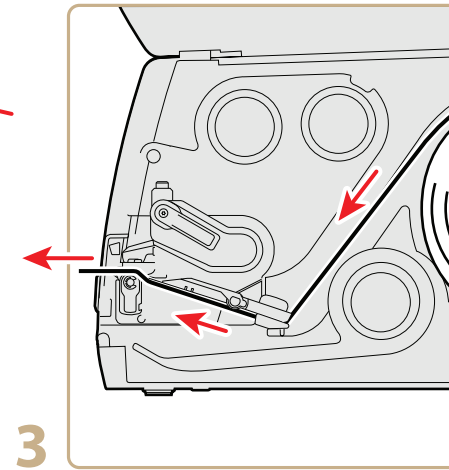
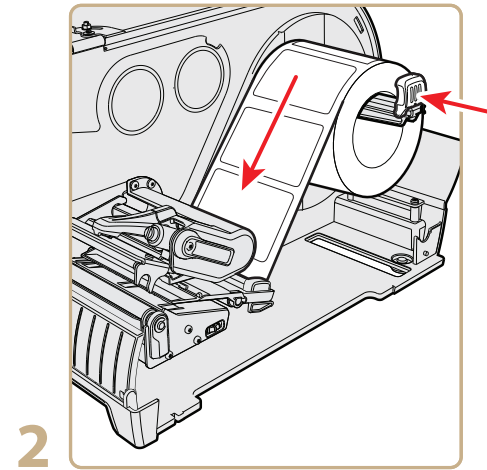
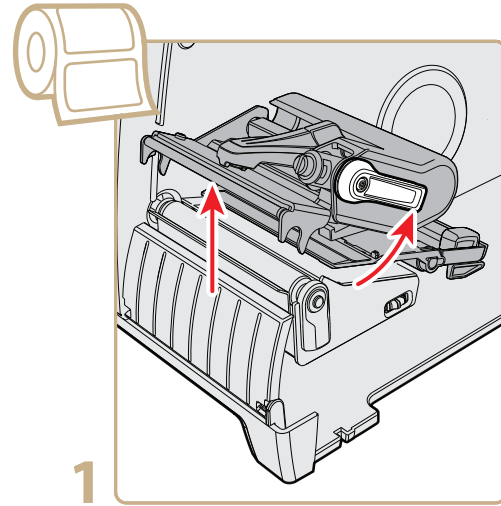
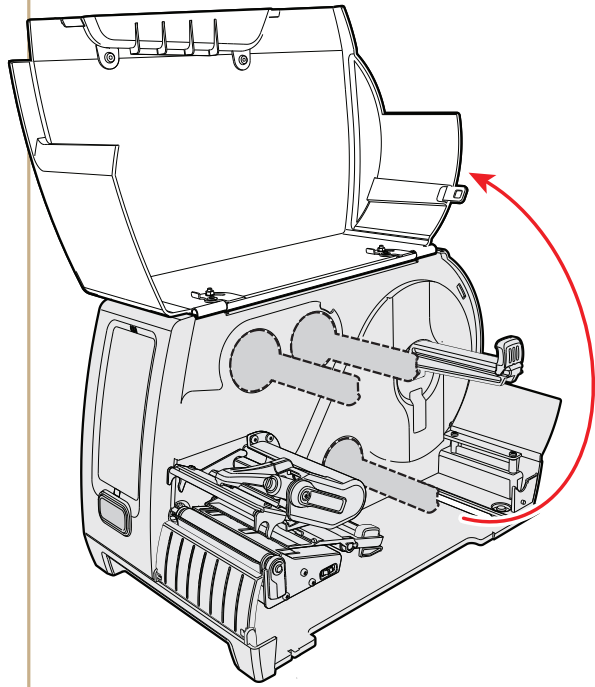
Mid-Range Printer



Quick Start Guide

中型打印机快速入门指南
中型印表機快速入門指南
Guide de démarrage de l'imprimante milieu de gamme
Kurzanleitung für Drucker mit mittlerer Reichweite
Panduan Cepat Printer Berkemampuan Menengah
Mid-Range Guida rapida della stampante
중간 범위 프린터 빠른 시작 안내서
Guia de iniciação rápida da impressora de médio alcance
Краткое руководство по эксплуатации принтера средней производительности
Guía de comienzo rápido para la impresora de rango medio
Orta Aralıktaki Yazıcı için Hızlı Başlatma Kılavuzu

PM43|PM43c



Media and ribbon are sold separately. 介质和色带均单独出售。媒體與色帶須另購。Support papier et ruban vendus séparément. Medium und Band werden separat verkauft. Media dan pita dijual terpisah. Supporto e il nastro sono venduti separatamente. 미디어와 리본은 별도로 판매됩니다. A mídia de impressão e a fita são vendidas separadamente. Носитель и лента продаются отдельно. Los medios y la cinta se venden por separado. Ortam ve şerit ayrı satılır.