

SC-R5000 Series SC-R5000L Series

EN Setup Guide

FR Guide d'installation

DE Installationshandbuch

NL Installatiehandleiding

IT Guida di installazione

ES Guía de instalación

PT Manual de instalação



8

EN Assembly
FR Assemblage
DE Montage
NL Montage

IT Montaggio
ES Montaje
PT Montagem



31

EN Initial Setup
FR Configuration initiale
DE Erstkonfiguration
NL Eerste installatie

IT Configurazione iniziale
ES Instalación inicial
PT Configuração inicial



33

EN Installing the Software
FR Installation du logiciel
DE Installation der Software
NL De software installeren

IT Installazione del software
ES Instalación del software
PT Instalar o Software







40





EN Using the Printer
FR Utiliser l'imprimante
DE Drucker verwenden
NL De printer gebruiken

IT Uso della stampante
ES Uso de la impresora
PT Utilizar a Impressora



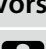

This manual uses the following symbols to indicate dangerous operations or handling procedures to prevent harm to users or other people or damage to property. Make sure you understand these warnings before reading the content of this manual.

 Warning	Warnings must be followed to avoid serious bodily injury.
 Caution	Cautions must be followed to avoid bodily injury.
 !	Important : Important must be followed to avoid damage to this product.
 ✓	Note : Notes contain useful or additional information on the operation of this product.





Ce manuel utilise les symboles suivants pour indiquer des opérations ou des procédures de manipulation dangereuses afin d'éviter tout dommage aux utilisateurs ou à d'autres personnes ou des dommages matériels. Assurez-vous de bien comprendre ces avertissements avant de lire le contenu de ce manuel.

 Avertissement	Les avertissements doivent être respectés pour éviter toute blessure corporelle grave.
 Attention	Les mises en garde doivent être respectées pour éviter toute blessure corporelle.
 !	Important : les remarques importantes doivent être respectées pour éviter d'endommager ce produit.
 ✓	Remarque : les remarques contiennent des informations utiles ou supplémentaires sur le fonctionnement de ce produit.





In diesem Handbuch werden die folgenden Symbole verwendet, um gefährliche Bedienaktionen oder Handhabungsverfahren zu kennzeichnen, um Schäden an Benutzern oder anderen Personen oder Sachschäden zu vermeiden. Stellen Sie sicher, dass Sie diese Warnungen verstanden haben, bevor Sie den Inhalt dieses Handbuchs lesen.

 Warnung	Warnungen müssen zur Vermeidung von Verletzungen befolgt werden.
 Vorsicht	Vorsichtsmaßnahmen müssen befolgt werden, um Körperverletzungen zu vermeiden.
 !	Wichtig: Wichtige Hinweise müssen beachtet werden, um Schäden am Gerät zu vermeiden.
 ✓	Hinweis: Hinweise enthalten nützliche oder zusätzliche Informationen zum Betrieb dieses Geräts.





In deze handleiding worden de volgende symbolen gebruikt om gevaarlijke taken of procedures aan te geven om letsel bij gebruikers of andere personen, of schade aan eigendommen te voorkomen. Zorg dat u deze waarschuwingen begrijpt voordat u deze handleiding leest.

 Waarschuwing	Waarschuwingen moeten worden opgevolgd om ernstig lichamelijk letsel te voorkomen.
 Let op	Waarschuwingen moeten worden opgevolgd om lichamelijk letsel te voorkomen.
 !	Belangrijk: Belangrijke informatie moet worden opgevolgd om schade aan dit product te voorkomen.
 ✓	Opmerking: Opmerkingen bevatten nuttige of aanvullende informatie over het gebruik van dit product.





Questo manuale utilizza i seguenti simboli per indicare operazioni o procedure di manipolazione pericolose in modo da prevenire danni a utenti, altre persone o danni materiali. Assicurarsi di aver compreso queste avvertenze prima di leggere il contenuto di questo manuale.

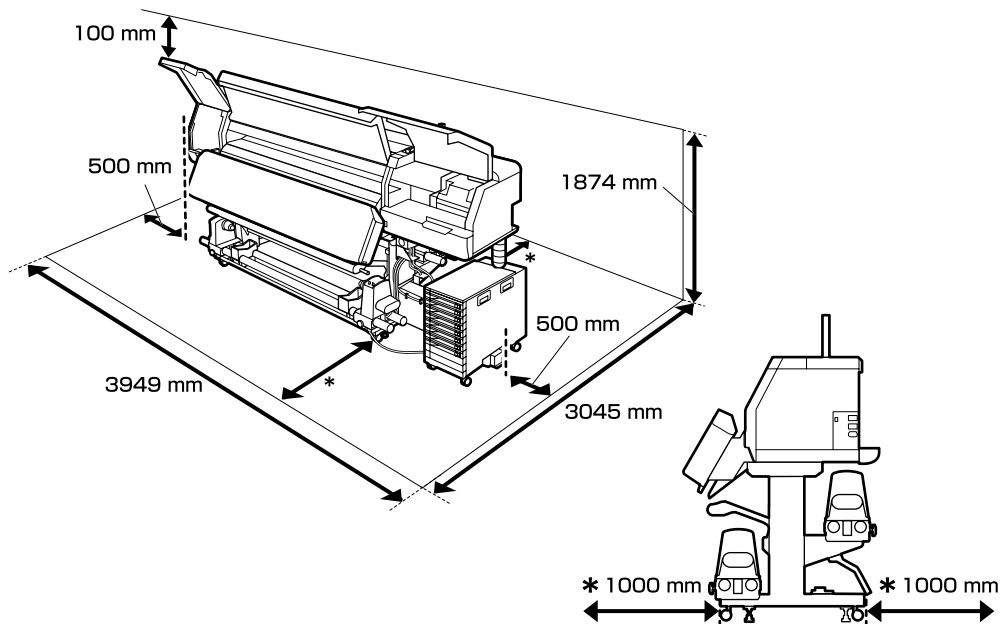
 Avvertenza	Le avvertenze dovranno essere seguite per evitare lesioni personali gravi.
 Attenzione	I messaggi di attenzione dovranno essere seguiti per evitare lesioni personali.
 !	Importante: i messaggi Importante devono essere seguiti per evitare danni al prodotto.
 ✓	Nota: le note contengono informazioni utili o supplementari sul funzionamento di questo prodotto.

En este manual se utilizan los siguientes símbolos para indicar operaciones peligrosas o procedimientos de manipulación que eviten daños a los usuarios, otras personas o materiales. Asegúrese de comprender estas advertencias antes de leer este manual.

 Advertencia	Las advertencias deben respetarse para evitar daños personales graves.
 Precaución	Las precauciones deben respetarse para evitar daños personales.
 !	Importante: los avisos importantes deben seguirse para evitar averías en este producto.
 ✓	Notas: las notas contienen información práctica o más detallada sobre el funcionamiento de este producto.

O presente manual utiliza os seguintes símbolos para indicar operações perigosas ou procedimentos de manipulação para evitar danos a utilizadores ou outras pessoas ou danos na propriedade. Certifique-se que compreende estas advertências antes de ler o conteúdo do presente manual.

 Atenção	Os avisos devem ser respeitados de modo a evitar danos corporais graves.
 Advertência	Devem ser respeitadas as atenções de modo a evitar danos corporais.
 !	Importante: o símbolo Importante deve ser respeitado de modo a evitar danos neste produto.
 ✓	Nota: as notas incluem informações úteis ou adicionais sobre o funcionamento deste produto.



Instructions for Placing the Printer

- Leave adequate room as shown in the table for setting up the printer.
- Choose a flat and stable location that can support the printer weight.
SC-R5000 Series: about 425 kg
SC-R5000L Series: about 449 kg
- The number of power cables and total amperage are as follows:
2 power cables, total amperage 32 A at 200 – 240 V
If the combined capacity can not be supplied by a single outlet, connect the cables to different outlets with independent power sources.
- Operate the printer under the following conditions:
Temperature: 15 to 35°C (59 to 95°F)
Humidity: 20 to 80% without condensation
- Even the conditions above are met, you may not print properly if the environmental conditions are not proper for the paper. See the instructions of the paper for more detailed information.
- Keep the printer away from drying, direct sunlight, or heat sources to maintain the appropriate humidity.
- Avoid locations subject to dust and sand.

Instructions pour le placement de l'imprimante

- Laissez suffisamment d'espace comme indiqué dans le tableau pour la mise en place de l'imprimante.
- Choisissez un emplacement plat et stable pouvant supporter le poids de l'imprimante.
Série SC-R5000 : environ 425 kg
Série SC-R5000L : environ 449 kg
- Le nombre de câbles d'alimentation et l'ampérage total sont les suivants :
2 câbles d'alimentation, ampérage total 32 A à 200 – 240 V
Si la capacité combinée ne peut être fournie par une seule prise, connectez les câbles à différentes prises avec des sources d'alimentation indépendantes.
- Utilisez l'imprimante dans les conditions suivantes :
Température : de 15 à 35 °C
Humidité : de 20 à 80 % sans condensation
- Même si les conditions ci-dessus sont satisfaites, vous risquez de ne pas imprimer correctement si les conditions ambiantes ne sont pas adaptées au papier. Reportez-vous aux instructions du papier pour plus d'informations.
- Conservez l'imprimante à l'abri du dessèchement, de la lumière directe du soleil ou des sources de chaleur pour conserver le taux d'humidité adapté.
- Évitez les emplacements soumis à la poussière et au sable.

Anleitung zum Aufstellen des Druckers

- Lassen Sie ausreichend Platz, so wie in der Tabelle für die Einrichtung des Druckers angezeigt.
- Wählen Sie einen flachen und stabilen Standort, der das Gewicht des Druckers tragen kann.
SC-R5000-Serie: ca. 425 kg
SC-R5000L-Serie: ca. 449 kg
- Die Anzahl der Netzkabel und Gesamtamperezahl sind wie folgt:
2 Stromkabel, Gesamtstromstärke 32 A bei 200 – 240 V
Wenn die kombinierte Stromaufnahme für eine einzelne Steckdose zu hoch ist, schließen Sie die Netzkabel an verschiedene Steckdosen in unabhängigen Stromkreisen an.
- Betreiben Sie den Drucker unter folgenden Bedingungen:
Temperatur: 15 bis 35 °C (59 bis 95 °F)
Feuchtigkeit: 20 bis 80 % ohne Kondensation
- Auch wenn die oben genannten Bedingungen erfüllt sind, kann nicht richtig gedruckt werden, wenn die Umgebungsbedingungen für das Papier nicht erfüllt sind. Lesen Sie die Anweisungen zum Papier für nähere Informationen.
- Setzen Sie den Drucker nicht Trocknung, direktem Sonnenlicht oder Hitzequellen aus, um die passende Feuchtigkeit zu gewährleisten.
- Vermeiden Sie Orte, die Staub und Sand ausgesetzt sind.

Instructies voor het plaatsen van de printer

- Laat voldoende ruimte vrij zoals weergegeven in de tabel voor het installeren van de printer.
- Kies een vlakke en stabiele locatie die het gewicht van de printer kan dragen.
SC-R5000-serie: ongeveer 425 kg
SC-R5000L-serie: ongeveer 449 kg
- Het aantal voedingskabels en het totale ampèrevermogen zijn:
2 voedingskabels, totale stroomsterkte 32 A bij 200 – 240 V
Als één stopcontact de totale capaciteit niet kan leveren, verbind de netsnoeren dan met verschillende stopcontacten met afzonderlijke stroombronnen.
- Bedien de printer onder de volgende voorwaarden:
Temperatuur: 15 tot 35 °C (59 tot 95 °F)
Luchtvochtigheid: 20 tot 80% zonder condensvorming
- Zelfs als aan de bovenstaande voorwaarden wordt voldaan, kunt u mogelijk niet goed afdrukken indien de omgevingsfactoren niet juist zijn voor het papier. Zie de instructies van het papier voor meer gedetailleerde informatie.
- Houd, om de juiste luchtvochtigheid te behouden, de printer uit de buurt van droogte, direct zonlicht of warmtebronnen.
- Vermijd locaties die onderhevig zijn aan stof en zand.

Istruzioni per il posizionamento della stampante

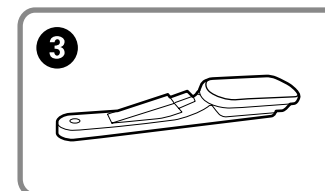
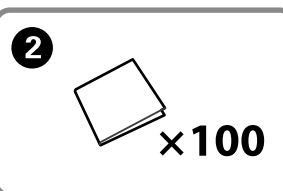
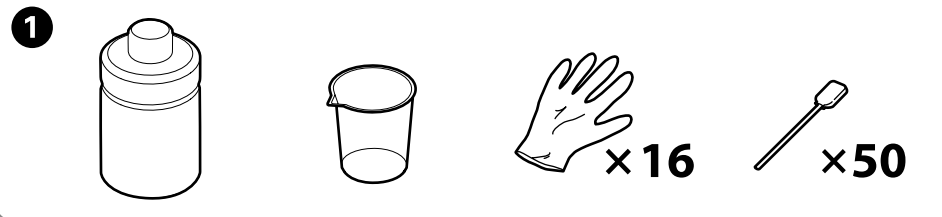
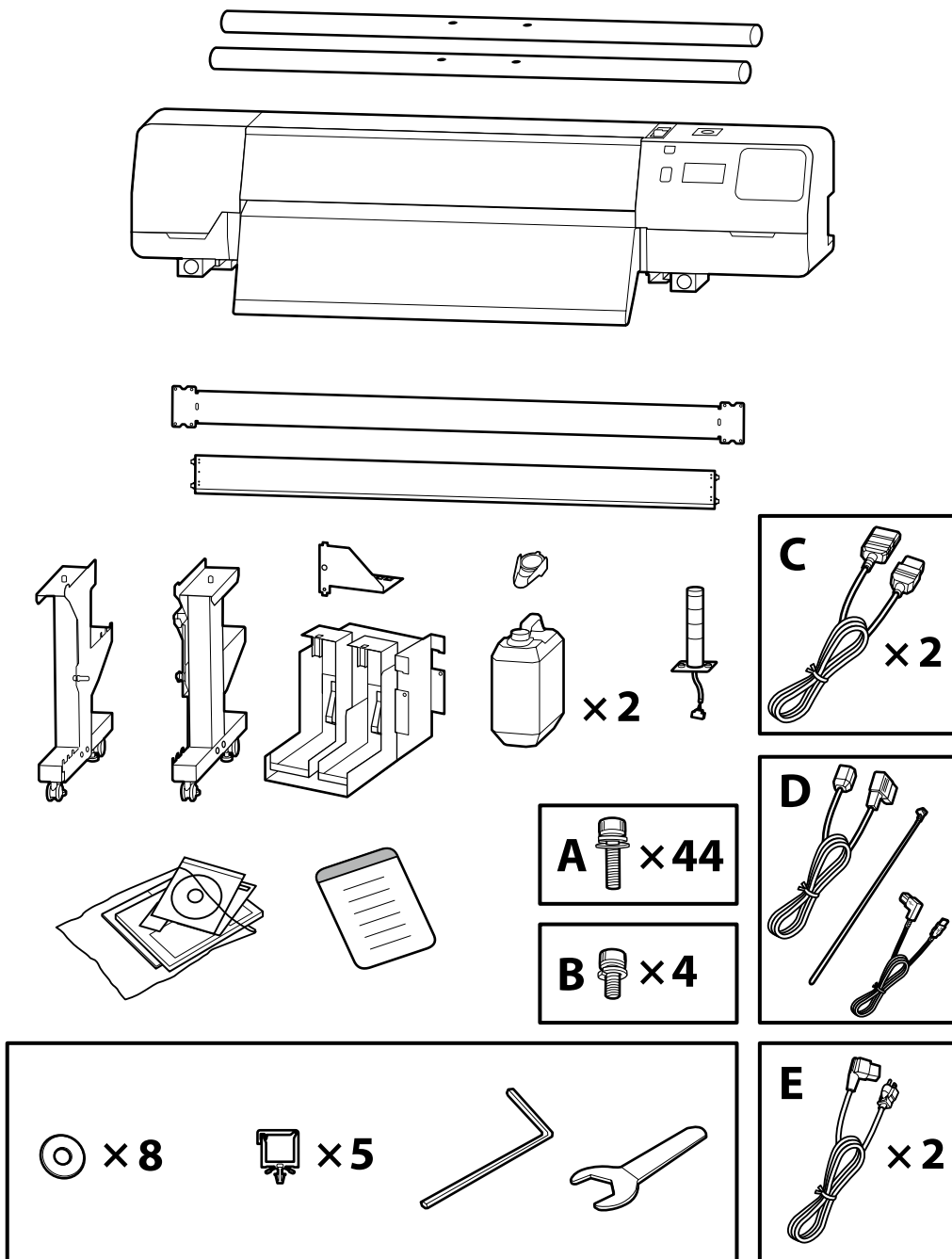
- Lasciare uno spazio adeguato, come mostrato in tabella, per il montaggio della stampante.
- Scegliere una superficie piana e stabile che possa supportare il peso della stampante.
Serie SC-R5000: circa 425 kg
Serie SC-R5000L: circa 449 kg
- Il numero di cavi di alimentazione e l'ampereaggio totale sono i seguenti:
2 cavi di alimentazione, amperaggio totale 32 A a 200 – 240 V
Se la capacità combinata non può venire erogata da una singola presa, collegare i cavi a prese diverse con sorgenti di alimentazioni indipendenti.
- Far funzionare la stampante solo in presenza delle seguenti condizioni:
Temperatura: da 15 a 35 °C (da 59 a 95 °F)
Umidità: da 20 a 80% senza condensa
- Anche rispettando le precedenti condizioni, la stampa potrebbe non essere adeguata se le condizioni ambientali non sono adatte per la carta. Vedere le istruzioni della carta per maggiori dettagli.
- Tenere la stampante lontana da luoghi secchi, dalla luce diretta del sole o da fonti di calore, al fine di mantenere il giusto grado di umidità.
- Evitare luoghi soggetti a polvere e sabbia.

Instrucciones al instalar la impresora

- Al instalar la impresora deberá dejar un espacio adecuado, tal y como se muestra en la tabla.
- Escoja un lugar plano y estable que pueda soportar el peso de la impresora.
SC-R5000 series: aprox. 425 kg
SC-R5000L series: aprox. 449 kg
- A continuación se indica el número de cables de alimentación y el amperaje total:
2 cables de alimentación, amperaje total de 32 A a 200–240 V
Si no se puede conseguir esa capacidad combinada con un solo enchufe, conecte los cables a distintos enchufes con tomas de corriente independientes.
- Utilice la impresora bajo las siguientes condiciones:
Temperatura: de 15 a 35 °C (de 59 a 95 °F)
Humedad: de 20 a 80% sin condensación
- Incluso si se cumplen las anteriores condiciones, podría no ser capaz de imprimir correctamente si las condiciones ambientales no son las adecuadas para el tipo de papel. Consulte las instrucciones del papel para mayor información.
- Para mantener la humedad adecuada, vigile que la impresora esté alejada de lugares extremadamente secos, de la luz solar directa y de fuentes de calor.
- Evite lugares en los que esté expuesta al polvo o la arena.

Instruções para a Colocação da Impressora

- Deixe um espaço adequado na mesa para instalar a impressora, como mostrado.
- Escolha um local nivelado e estável que consiga suportar o peso da impressora.
Série SC-R5000: cerca de 425 kg
Série SC-R5000L: cerca de 449 kg
- O número de cabos de alimentação e o total de amperes é o seguinte:
2 cabos de alimentação com uma amperagem total de 32 A a 200 – 240 V
Se a capacidade combinada não puder ser fornecida por uma única tomada, ligue os cabos a tomadas diferentes com fontes de alimentação independentes.
- Opere a impressora sob as seguintes condições:
Temperatura: 15 a 35 °C (59 a 95 °F)
Humidade: 20 a 80% sem condensação
- Mesmo se estiverem reunidas as condições acima, não conseguirá imprimir adequadamente se as condições ambientais não forem as apropriadas para o papel. Veja as instruções do papel para informações mais detalhadas.
- Mantenha a impressora afastada de secadores, luz solar directa ou fontes de calor para manter a humidade apropriada.
- Evite locais sujeitos a poeiras e areia.



1 to **3** are not used during setup. For information on using the printer and more details, see the "User's Guide" (online manual).

Les éléments **1** à **3** ne servent pas pendant l'installation. Pour plus d'informations sur l'utilisation de l'imprimante et pour plus de détails, reportez-vous au « Guide d'utilisation » (manuel en ligne).

1 bis **3** werden während der Einrichtung nicht verwendet. Informationen zur Verwendung des Druckers und weitere Details finden Sie im „Benutzerhandbuch“ (Online-Handbuch).

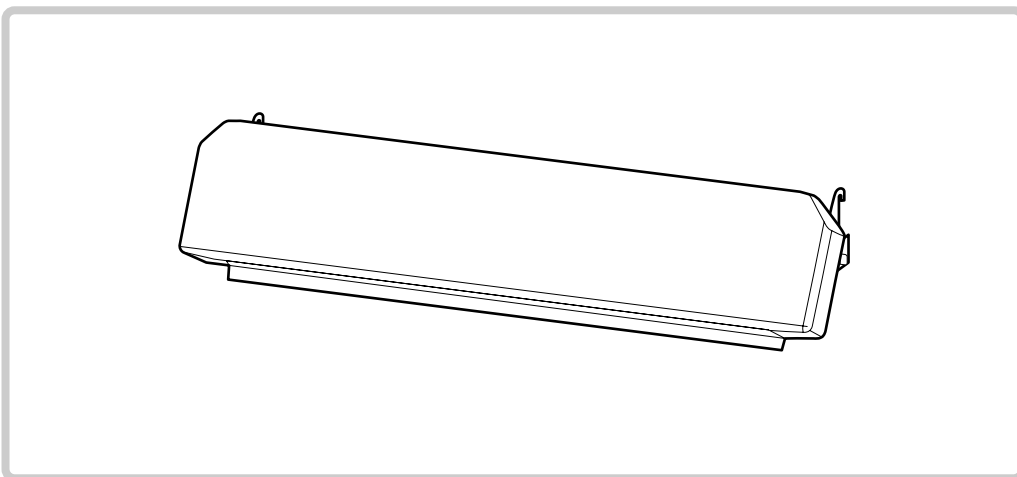
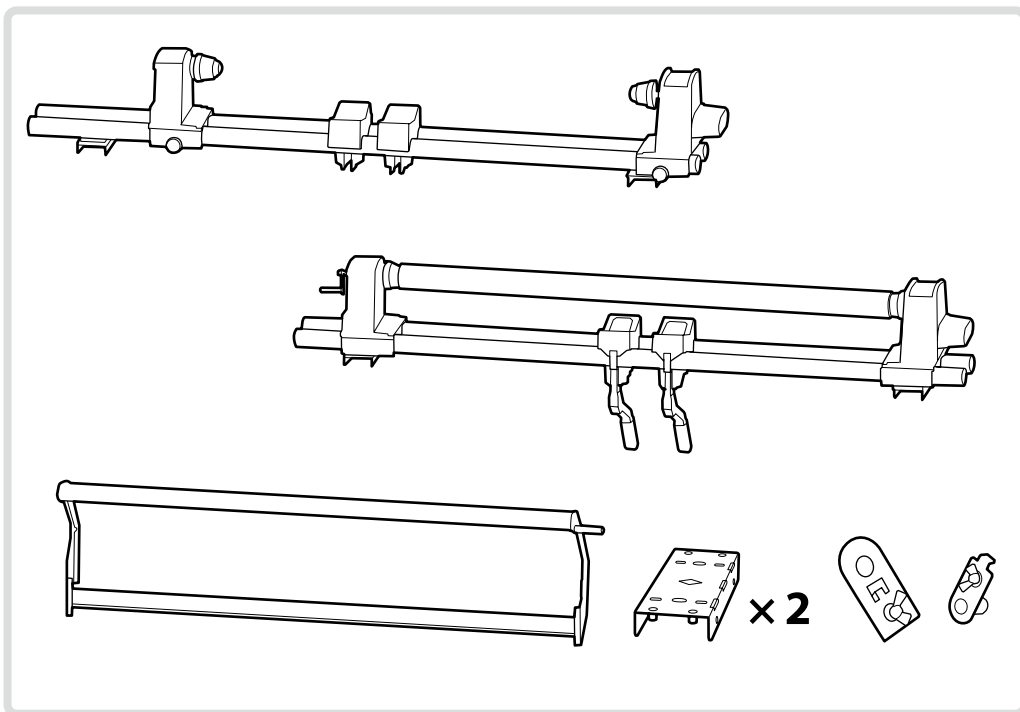


1 tot **3** worden niet gebruikt tijdens het instellen. Voor informatie over het gebruik van de printer en meer details, zie de „Gebruikershandleiding“ (online-handleiding).

Da **1** a **3** non sono utilizzati durante la configurazione. Per informazioni sull'uso della stampante e per ulteriori dettagli, consultare la "Guida utente" (Manuale online).

Durante el proceso de configuración no se usará del **1** al **3**. Para obtener información sobre el uso de la impresora y más detalles, consulte el "Manual del usuario" (Manual en línea).

1 a **3** não são utilizados durante a configuração. Para obter informações sobre a utilização da impressora e para obter mais detalhes, consulte o "Guia do Utilizador" (manual online).



SC-R5000 Series

× 6

SC-R5000L Series

× 10

The illustrations show Bulk Ink Solution R50 for SC-R5000 Series printers. The number of ink trays varies with the model.

Les illustrations représentent Bulk Ink Solution R50 pour les imprimantes de la série SC-R5000. Le nombre d'encriers dépend du modèle.

Die Abbildungen zeigen Bulk Ink Solution R50 für Drucker der Serie SC-R5000. Die Anzahl der Tintenfächer variiert je nach Modell.

De illustraties tonen Bulk Ink Solution R50 voor printers van de SC-R5000-serie. Het aantal inktladen varieert per model.

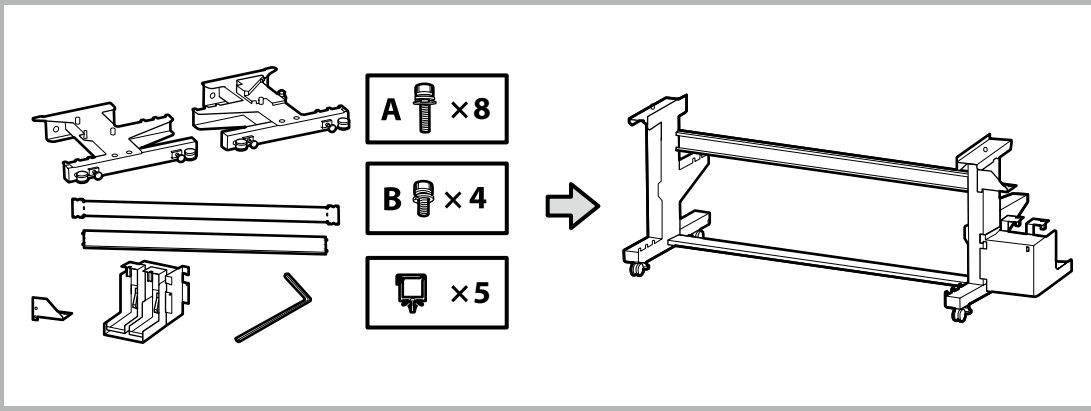
Le illustrazioni mostrano Bulk Ink Solution R50 per le stampanti serie SC-R5000. Il numero di vassoi inchiostro varia a seconda del modello.

Las ilustraciones muestran Bulk Ink Solution R50 para impresoras de la serie SC-R5000. El número de bandejas de tinta varía según el modelo.

As ilustrações mostram Bulk Ink Solution R50 para impressoras da série SC-R5000. O número de tabuleiros de tinta varia de acordo com o modelo.

⚠ Caution:	Before assembling the printer, clear the work area by putting away the removed packing materials and bundled items.
⚠ Attention :	Avant d'assembler l'imprimante, nettoyez la zone de travail en éloignant tous les matériaux d'emballage et les éléments fournis.
⚠ Vorsicht:	Bevor Sie den Drucker montieren, räumen Sie die Arbeitsfläche frei, indem Sie die Verpackungsmaterialien entfernen.
⚠ Let op:	Maak de werkruimte vrij voor het monteren van de printer door de verwijderde verpakkingsmaterialen en gebundelde onderdelen op te bergen.
⚠ Attenzione:	Prima di assemblare la stampante, pulire l'area di lavoro rimuovendo i materiali d'imballo e confezionamento.
⚠ Precaución:	Antes de montar la impresora, limpie el área de trabajo retirando los materiales de embalaje extraídos y los elementos incluidos.
⚠ Advertência:	Antes de montar a impressora, arrume a área de trabalho, removendo os materiais de embalagem e itens agrupados.

Stand
Support
Ständer
Onderstel
Base
Soporte
Suporte



It is recommended to assemble the stand by a group of three.

Trois personnes sont nécessaires à l'assemblage du support.

Es wird empfohlen, den Ständer mit einer Gruppe von drei Personen zu montieren.

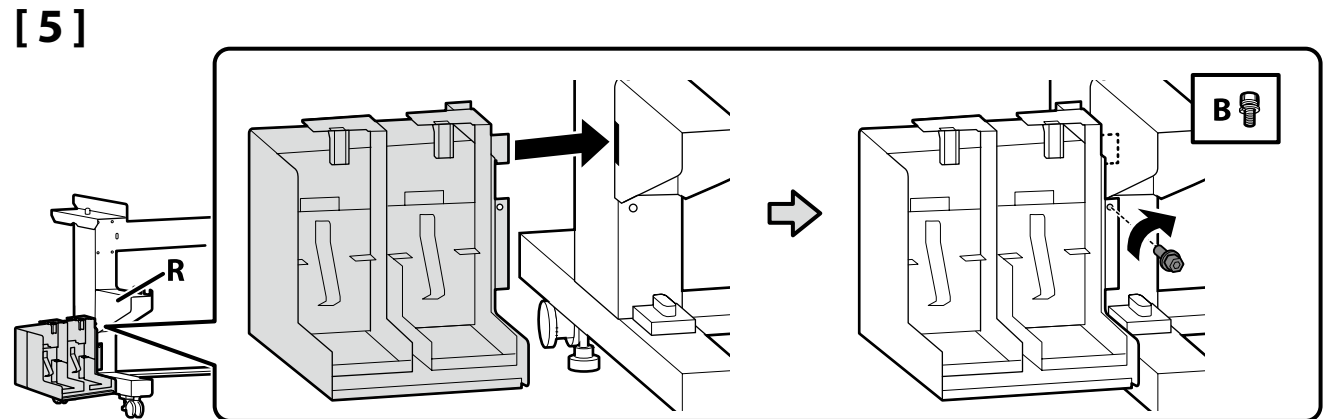
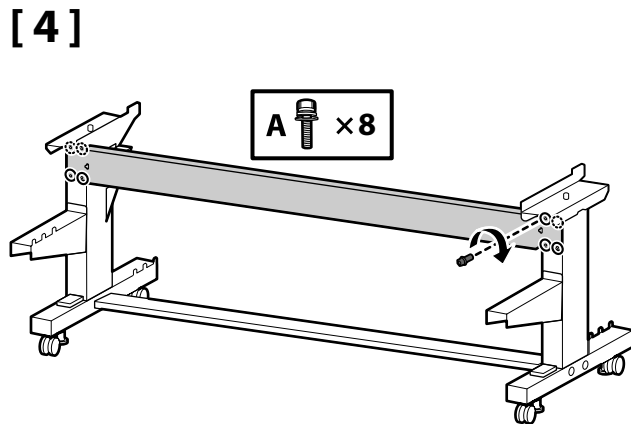
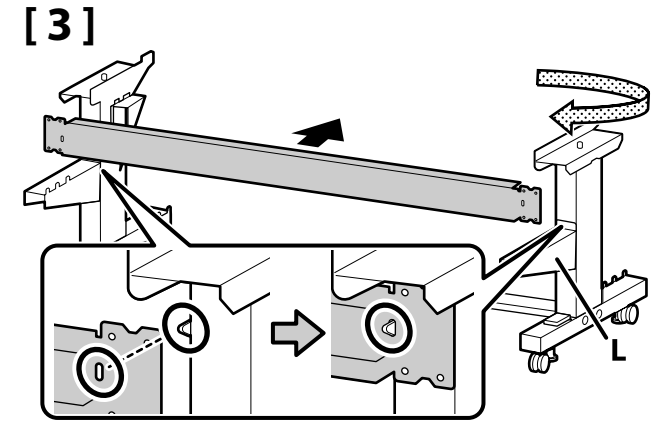
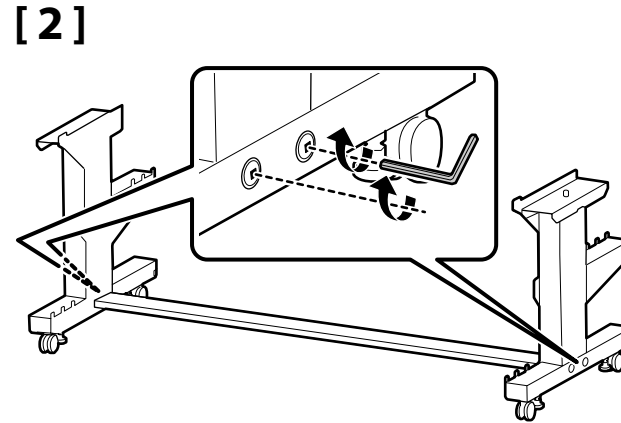
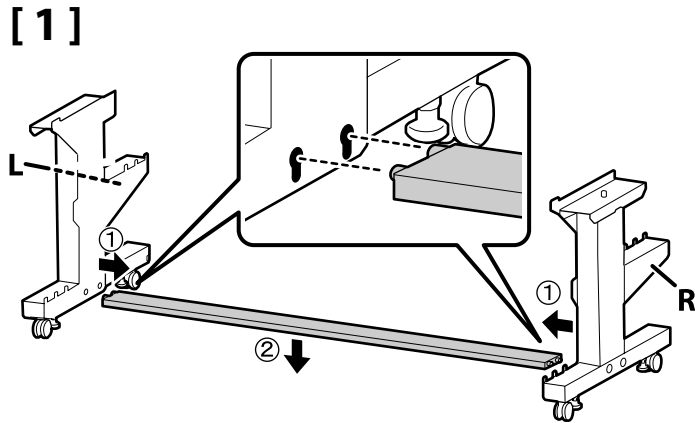


Het is raadzaam het onderstel door drie mensen te laten monteren.

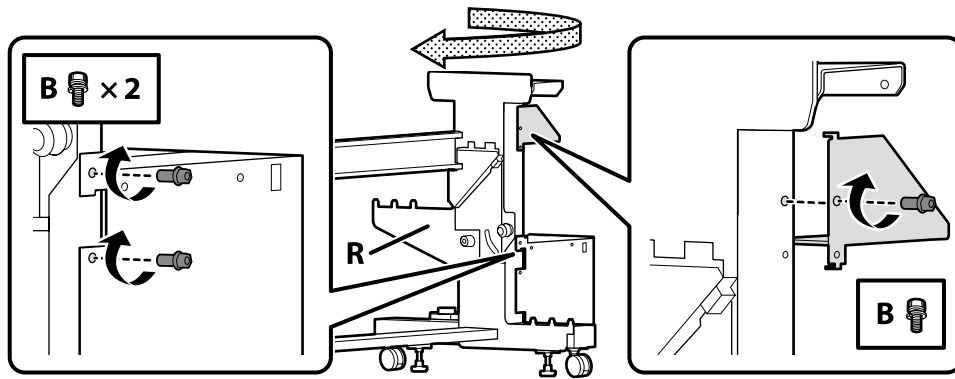
Si raccomanda di assemblare la base con un gruppo di tre.

Se recomienda montar el soporte entre tres personas.

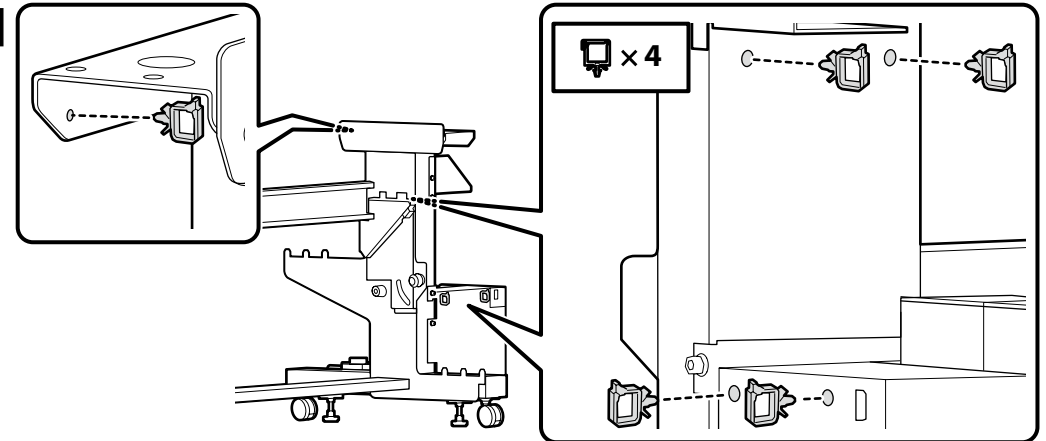
Recomenda-se a montagem do suporte por um grupo de três pessoas.



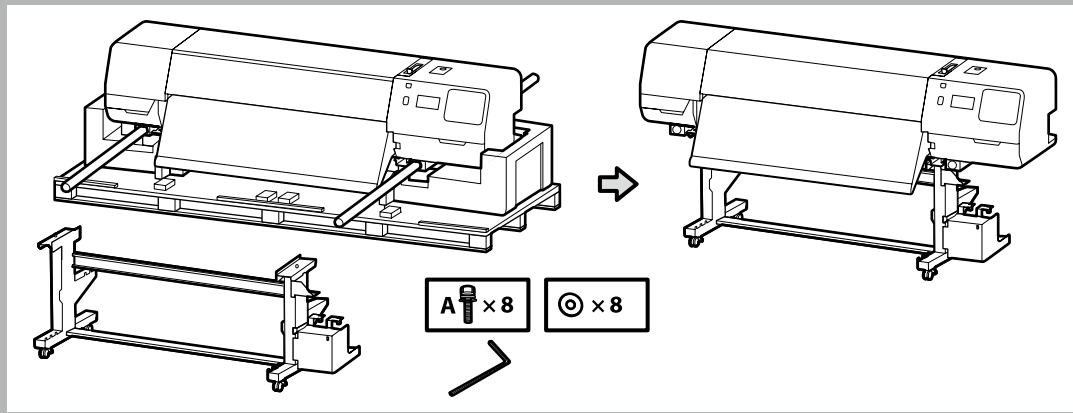
[6]



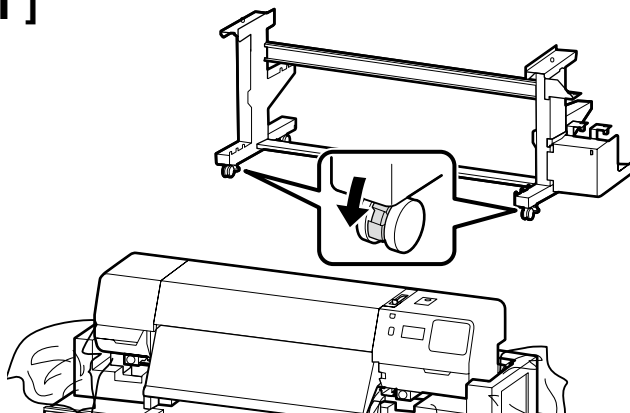
[7]



Printer Installation
 Installation de l'imprimante
 Druckerinstallation
 Printerinstallatie
 Installazione della stampante
 Instalación de la impresora
 Instalação da Impressora



[1]



Before using the printer, be sure the stand is fixed in place. When moving the printer unlock the casters.

Avant d'utiliser l'imprimante, assurez-vous que le support est fixé bien en place. Lorsque vous déplacez l'imprimante, déverrouillez les roulettes.

Bevor Sie den Drucker benutzen, stellen Sie sicher, dass der Ständer fixiert ist. Entsperren Sie beim Bewegen des Druckers die Transportrollen.



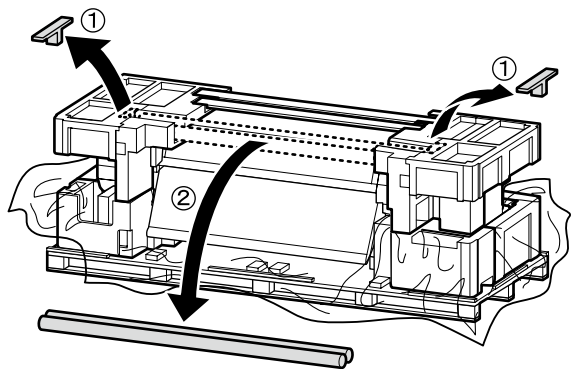
Zorg dat het onderstel op zijn plaats is vastgezet alvorens de printer in gebruik te nemen. Als u de printer verplaatst, moet u de wieltjes losmaken.

Prima di utilizzare la stampante, assicurarsi che la base sia ben fissata. Per muovere la stampante, sbloccare le ruote girevoli.

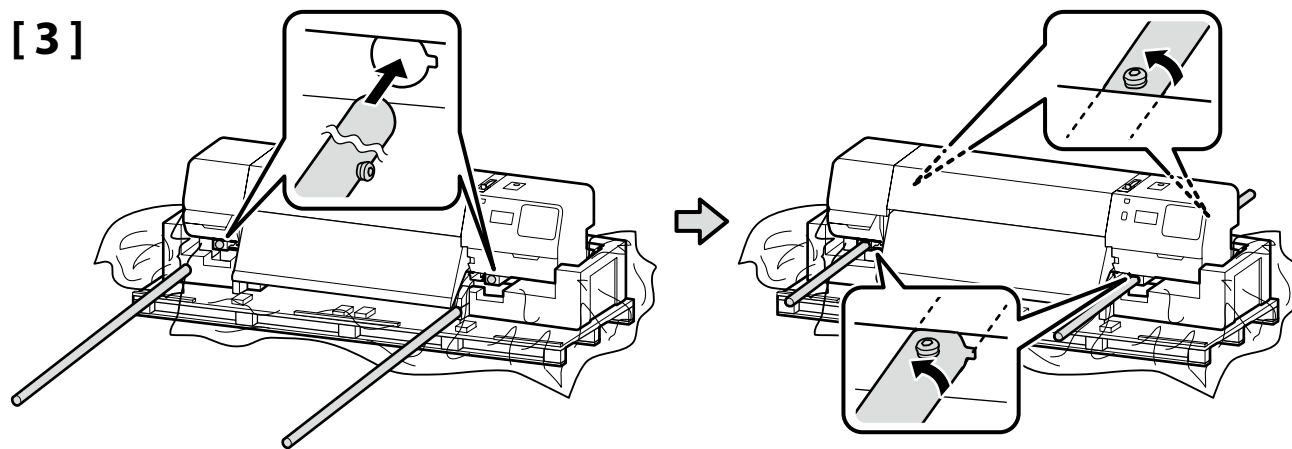
Antes de utilizar la impresora, asegúrese de que el soporte está fijo. Cuando traslade la impresora, desbloquee las ruedas.

Antes de usar a impressora, certifique-se de que o suporte está fixo no lugar. Ao mover a impressora, destrave as rodas.

[2]

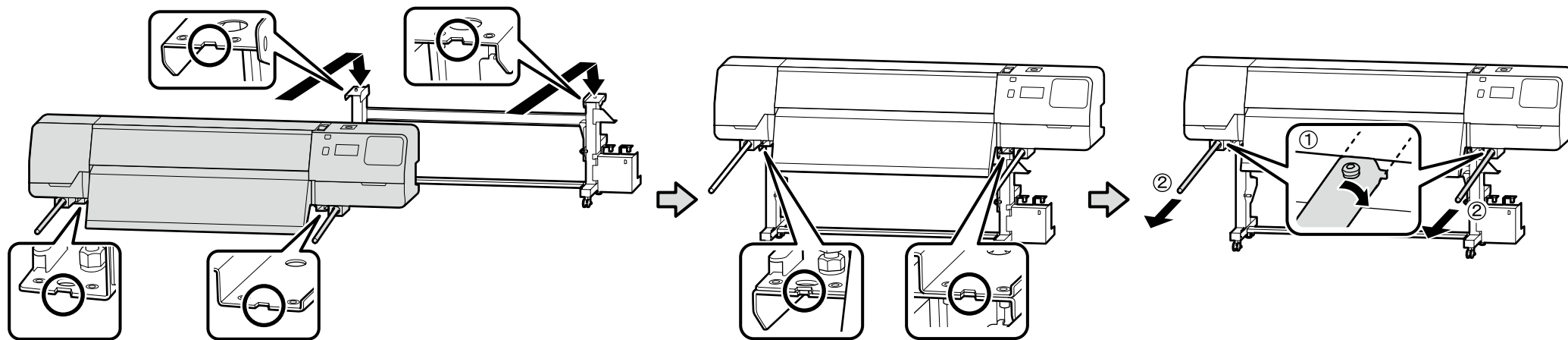
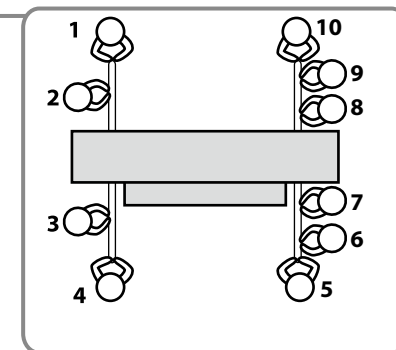
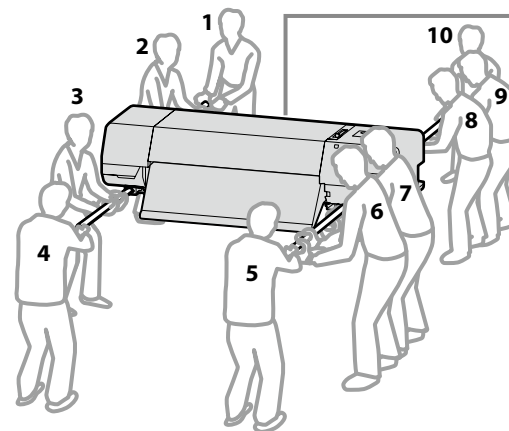


[3]

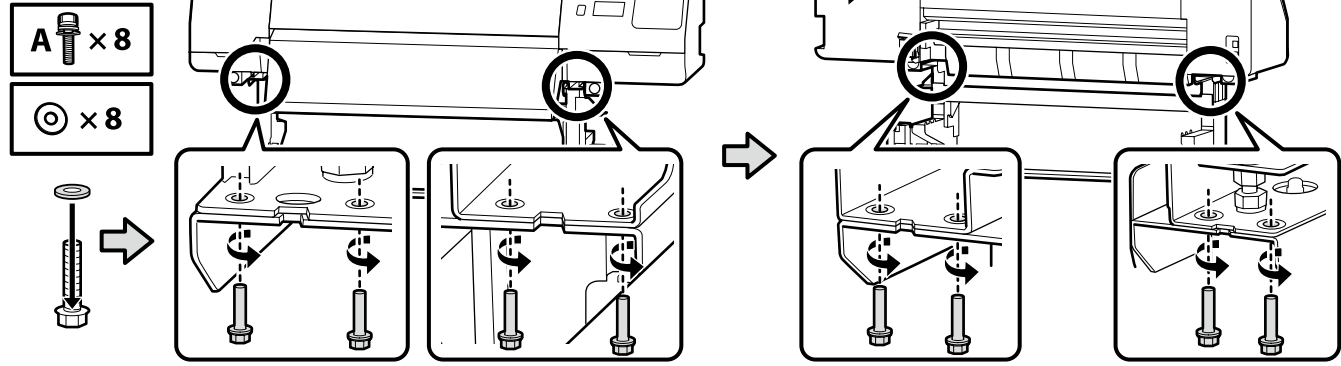


[4]

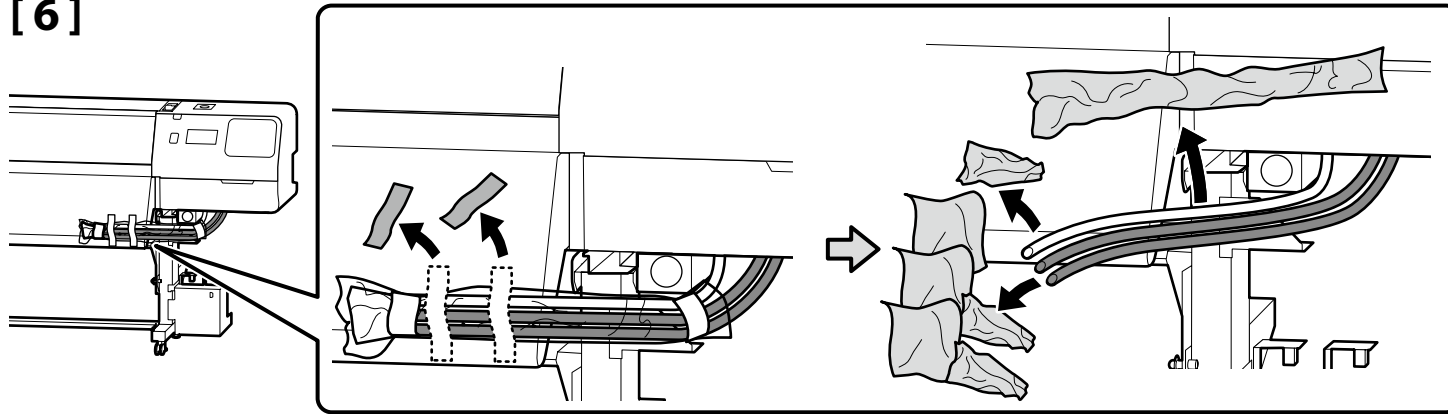
⚠ Caution:	When carrying the printer, use at least ten persons.
⚠ Attention :	N'essayez pas de soulever l'imprimante si vous êtes moins de dix personnes.
⚠ Vorsicht:	Wenn Sie den Drucker tragen, tun Sie dies mit mindestens zehn Personen.
⚠ Let op:	Draag de printer met minstens tien personen.
⚠ Attenzione:	Per trasportare la stampante, occorrono almeno dieci persone.
⚠ Precaución:	Serán necesarias al menos diez personas para transportar la impresora.
⚠ Advertência:	A impressora deverá ser transportada por, pelo menos, dez pessoas.



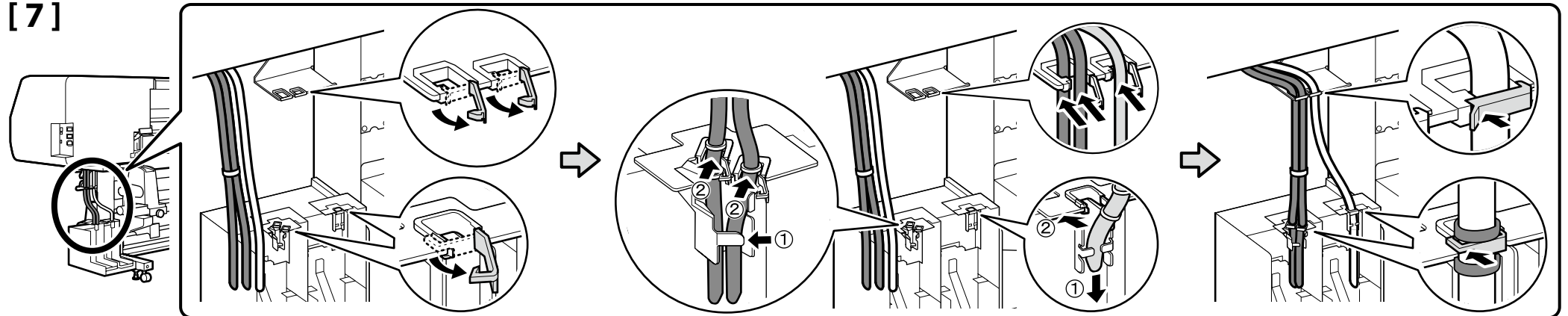
[5]



[6]



[7]



Next, remove the following items from the packaging and install them in order: auto take-up reel unit ① > tension bar ② > media feeding unit ③.

Puis retirez les éléments suivants de l'emballage et installez-les dans l'ordre : enrouleur papier Automatique ① > barre de tension ② > unité chargement papier ③.

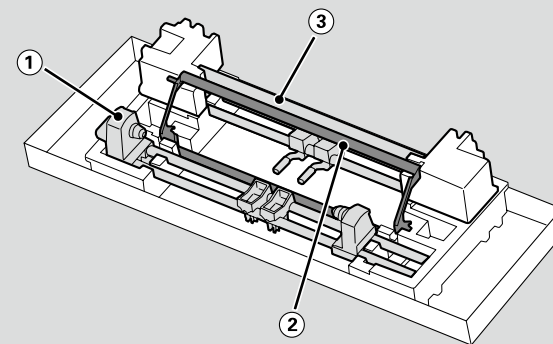
Entfernen Sie anschließend die folgenden Artikel aus der Verpackung und installieren Sie sie der Reihe nach: Aufrolleinheit ① > Spannungsstange ② > Medieneinzugseinheit ③.

✓ Verwijder dan de volgende items uit de verpakking en installeer ze op volgorde: automatische oproleenheid ① > spanningsstang ② > mediadoorvoer eenheid ③.

Quindi, rimuovere i seguenti elementi dalla confezione e installarli in ordine: riavvolgitore automatico ① > barra di tensione ② > unità di alimentazione supporto ③.

A continuación, extraiga los siguientes artículos del paquete e instálelos en este orden: Unidad de recogida automática ① > Barra de tensión ② > Unidad alimentadora de documentos ③.

Em seguida, retire os seguintes itens da embalagem e instale-os por ordem: Unidade de rebobinagem automática ① > barra de tensão ② > Unidade de alimentação de papel ③.



Auto Take-up Reel Unit

Enrouleur papier Automatique

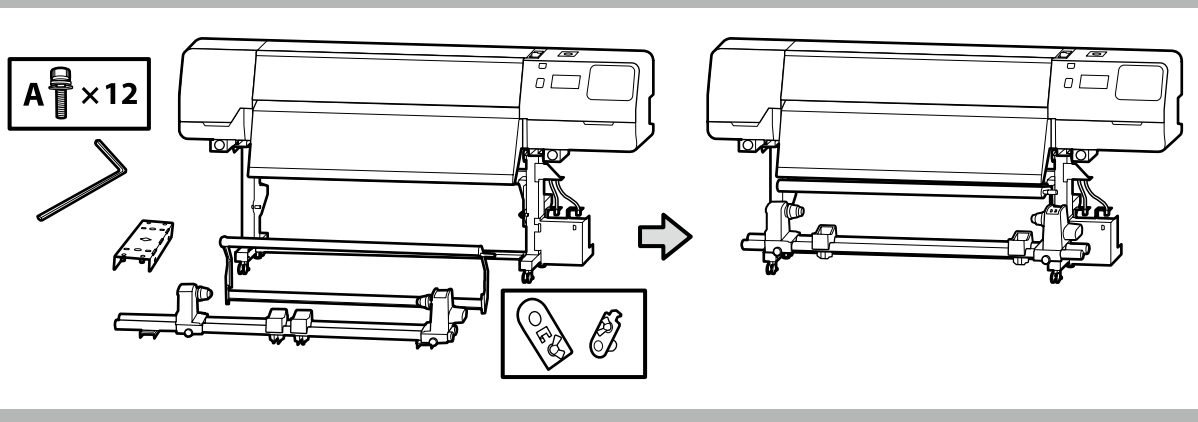
Aufrolleinheit

Automatische oproleenheid

Riavvolgitore automatico

Unidad de recogida automática

Unidade de rebobinagem automática



Carry the Auto Take-up Reel Unit using two persons, each holding the two bars as shown in the figure on the right.

Prévoyez deux personnes pour porter l'Enrouleur papier Automatique, chacune tenant les deux barres comme illustré sur la figure de droite.

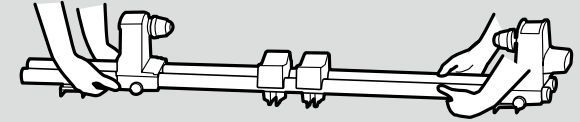
Tragen Sie die Aufrollleinheit mit zwei Personen, von denen jede die beiden Stangen wie auf der rechten Abbildung dargestellt halten muss.

Draag de Automatische oproleenheid met twee personen waarbij elke persoon de twee stangen vasthoudt zoals rechts in de afbeelding aangeduid.

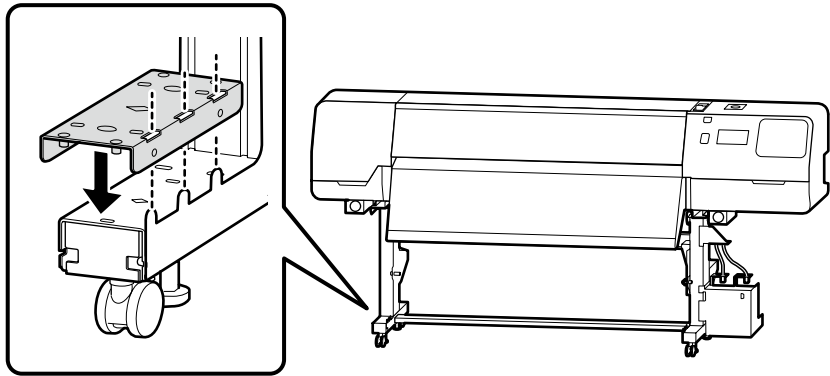
Eseguire il trasporto del Riavvolgitore automatico con due persone, ognuna delle quali mantiene due barre come mostrato nella figura a destra.

Con la ayuda de dos personas, transporte la Unidad de recogida automática, ambas sujetando las dos barras, tal y como se muestra en la figura de la derecha.

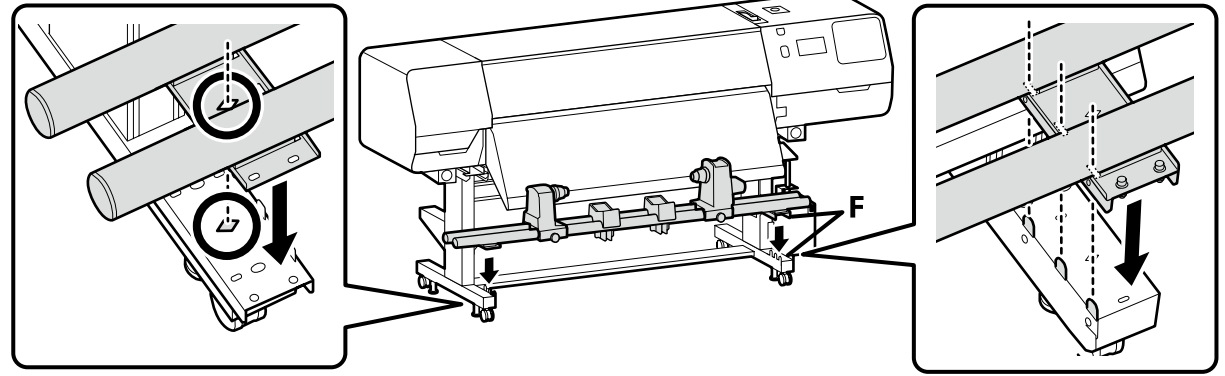
A Unidade de rebobinagem automática deverá ser transportada por duas pessoas, cada uma segurando nas duas barras conforme ilustrado na figura à direita.



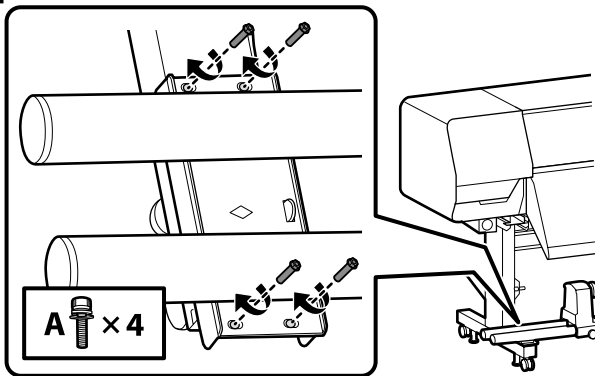
[1]



[2]



[3]



[4]

Fasten the screws on the **A** side, keeping the pipes pressed as shown, and then fasten the screws on the **B** side.

Serrez les vis sur le côté **A**, tout en appuyant sur les tuyaux comme illustré, puis serrez les vis sur le côté **B**.

Bringen Sie die Schrauben auf der **A**-Seite an, halten Sie die Röhren wie abgebildet gedrückt und bringen Sie dann die Schrauben auf der **B**-Seite an.

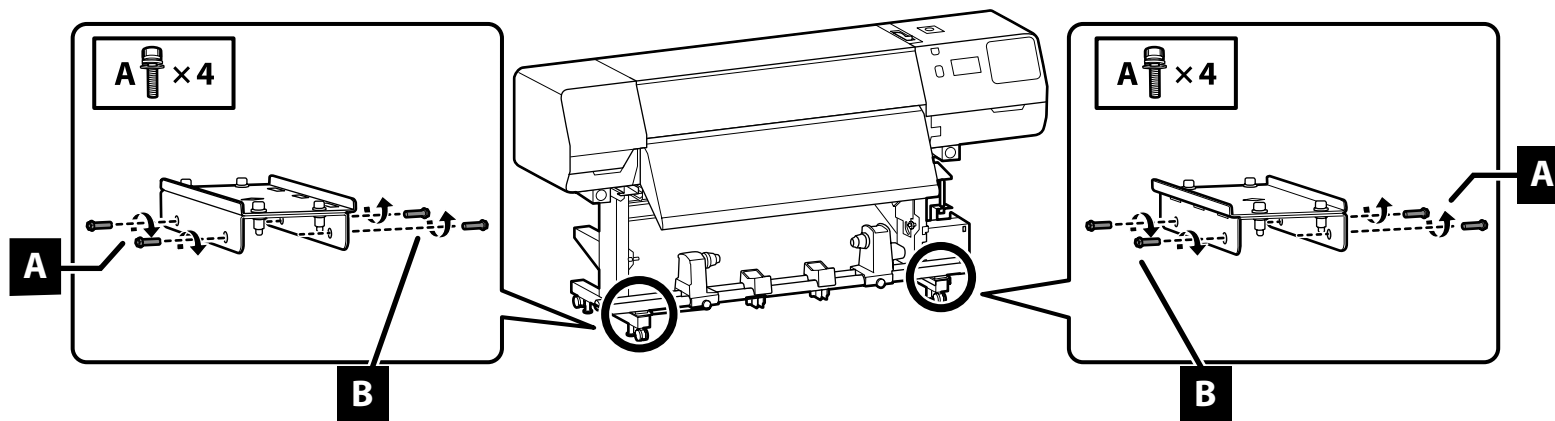


Draai de schroeven op zijde **A** vast en druk op de pijpen zoals afgebeeld. Draai vervolgens de schroeven op zijde **B** vast.

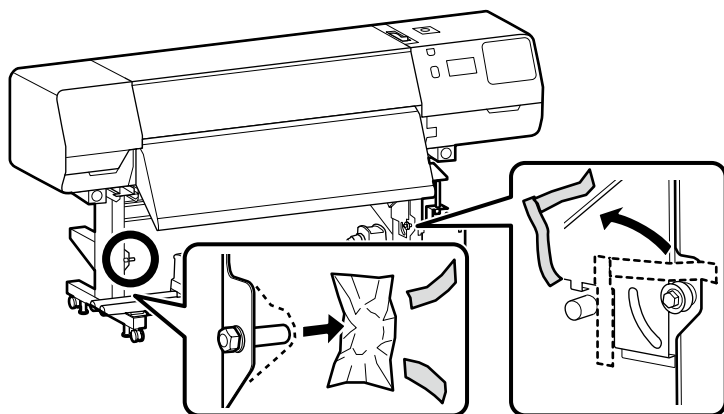
Fissare le viti sul lato **A**, tenendo premuti i tubi come mostrato, quindi fissare le viti sul lato **B**.

Apriete los tornillos de la parte **A** mientras sujeta los tubos tal y como se muestra en la imagen. A continuación, apriete los tornillos de la parte **B**.

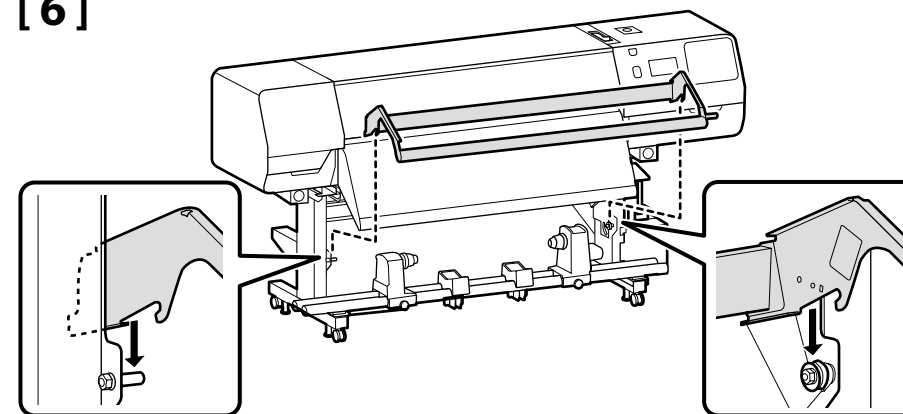
Aperte os parafusos no lado **A**, mantendo os tubos pressionados conforme mostrado e, de seguida, aperte os parafusos no lado **B**.



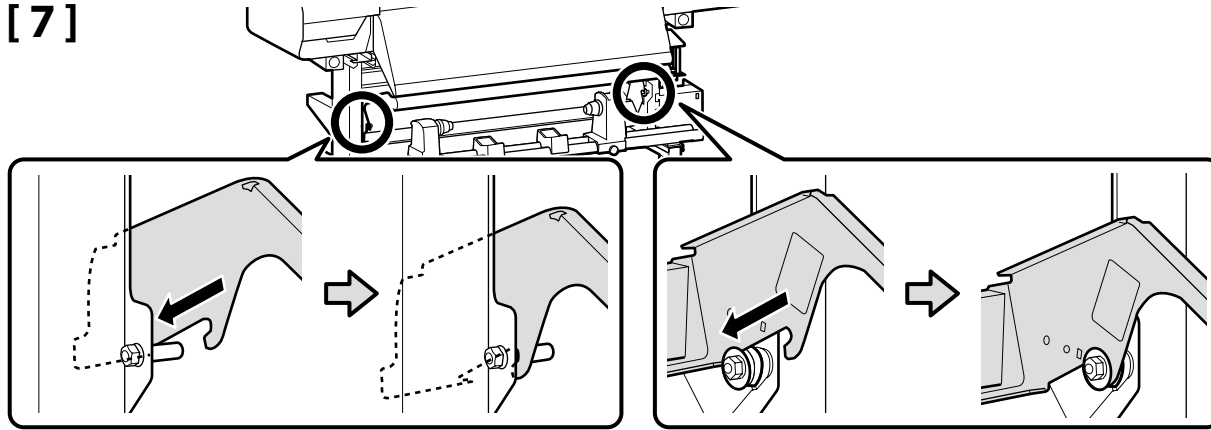
[5]



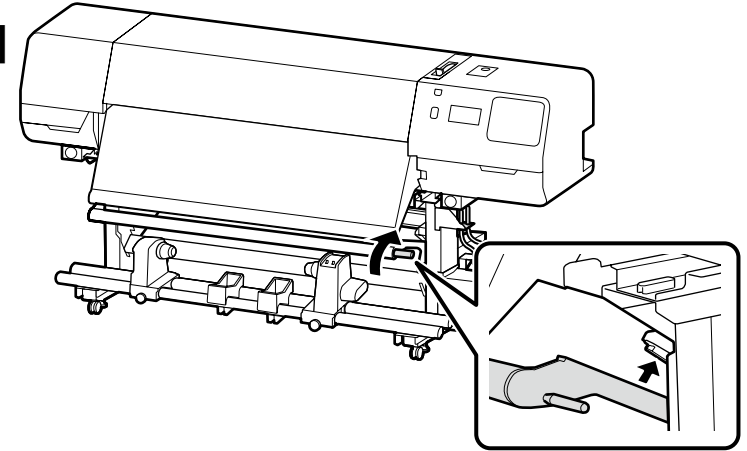
[6]



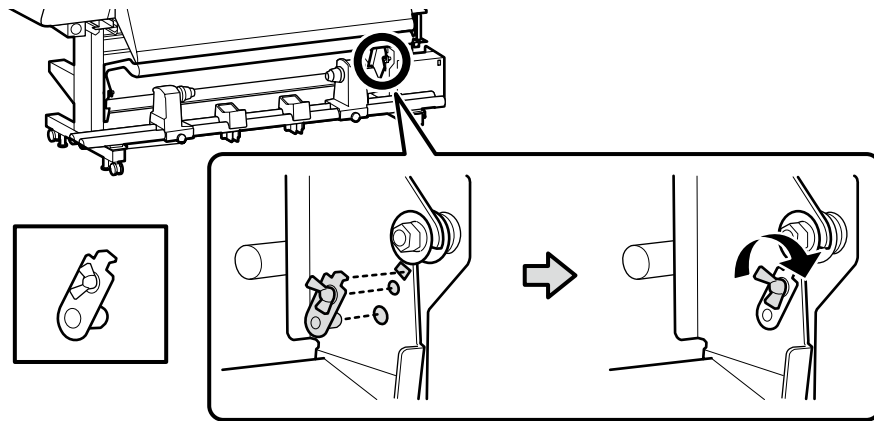
[7]



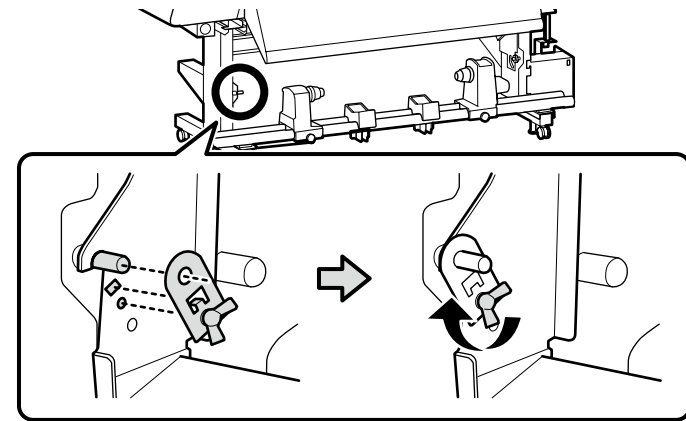
[8]



[9]



[10]



Media Feeding Unit

Unité chargement papier

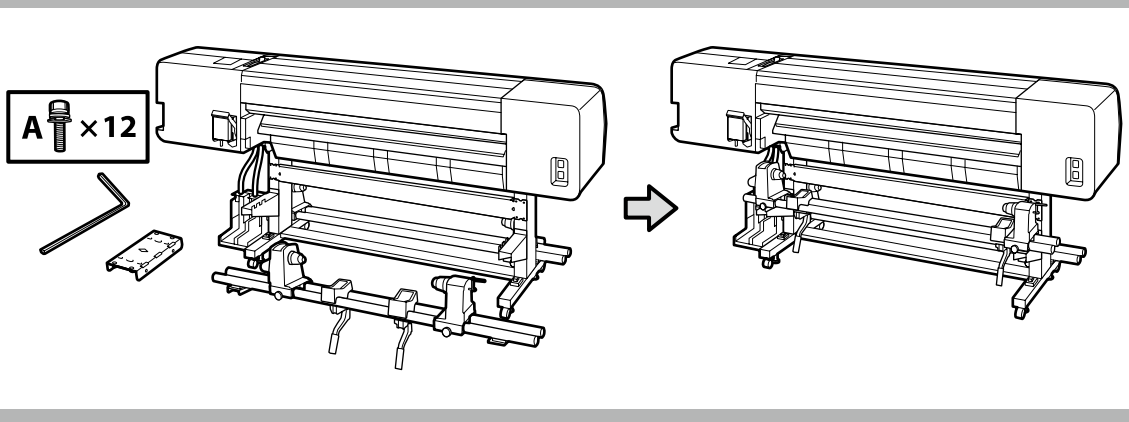
Medieneinzugseinheit

Mediadoorvoer eenheid

Unità di alimentazione supporto

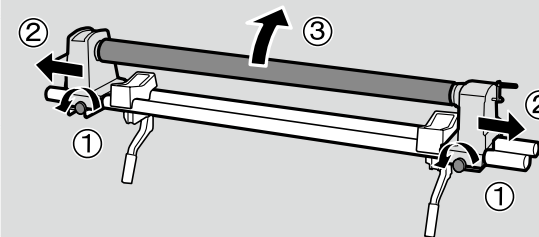
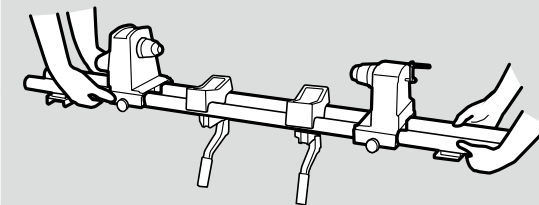
Unidad alimentadora de documentos

Unidade de alimentação de papel

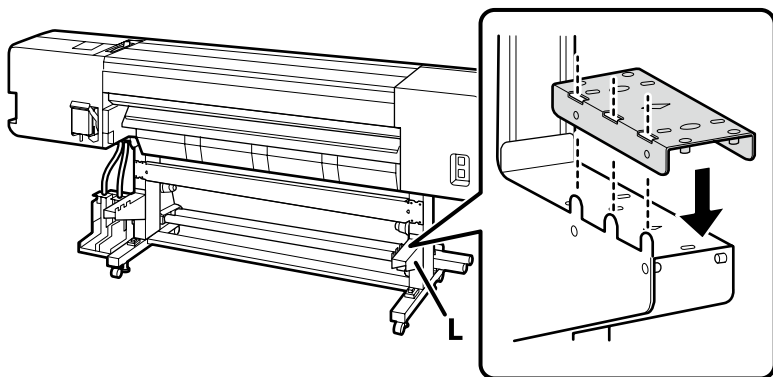


A  x12

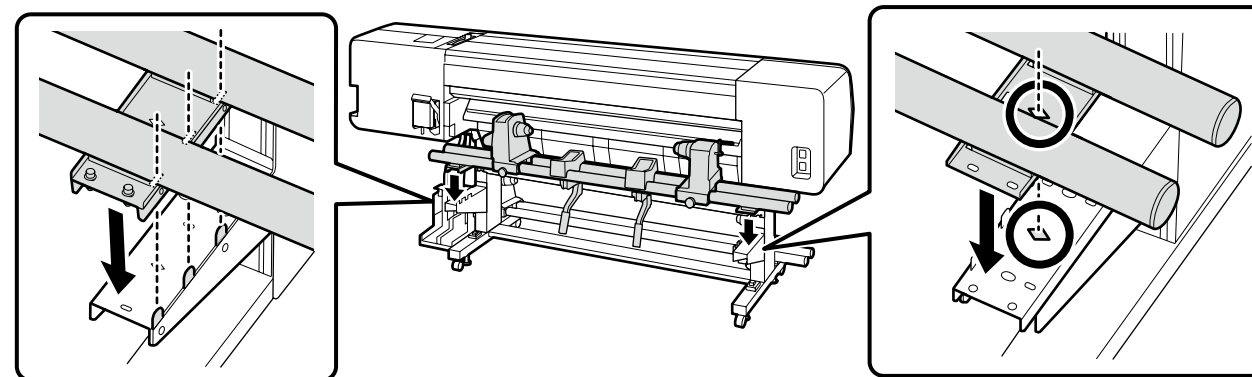
- Two people should hold the two bars when carrying the Media Feeding Unit.
 - Remove the roll core from the Media Feeding Unit before installing. Do not throw this away as it will be used as the roll core for the new media.
-
- Deux personnes doivent tenir les deux barres lors du transport de l'Unité chargement papier.
 - Retirez le mandrin de l'Unité chargement papier avant l'installation. Ne le jetez pas car il servira de mandrin pour le nouveau support.
-
- Greifen Sie beim Tragen der Medieneinzugseinheit die beiden Stangen.
 - Entfernen Sie vor der Installation den Spulenkern aus der Medieneinzugseinheit. Werfen Sie ihn nicht weg, da er für neue Medien als Rollenkerne verwendet wird.
-
- Twee mensen moeten de twee stangen vasthouden wanneer ze de Mediadoorvoer eenheid dragen.
 - Verwijder de rolkern van de Mediadoorvoer eenheid voordat u de installatie start. Gooi dit niet weg omdat het zal worden gebruikt als de rolkern voor de nieuwe media.
-
- Due persone devono tenere le due barre durante il trasporto dell'Unità di alimentazione supporto.
 - Rimuovere l'anima del rotolo dall'Unità di alimentazione supporto prima dell'installazione. Non gettarla via in quanto verrà utilizzata come anima del rotolo del nuovo supporto.
-
- Cuando se transporte la Unidad alimentadora de documentos, dos personas deberán sujetar las dos barras.
 - Extraiga el centro del rollo de la Unidad alimentadora de documentos antes de instalarla. No lo tire, ya que se utilizará como centro del rollo del nuevo soporte.
-
- Duas pessoas devem segurar as duas barras ao transportar a Unidade de alimentação de papel.
 - Retire o rolo central da Unidade de alimentação de papel antes de proceder à instalação. Não o deite fora porque este será utilizado como rolo central para o novo papel.



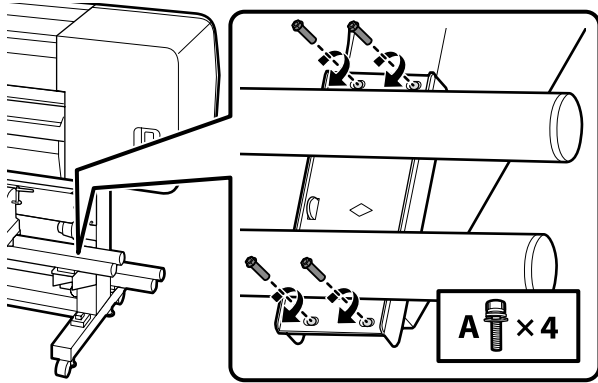
[1]



[2]



[3]



[4]

Fasten the screws on the **A** side, keeping the pipes pressed as shown, and then fasten the screws on the **B** side.

Serrez les vis sur le côté **A**, tout en appuyant sur les tuyaux comme illustré, puis serrez les vis sur le côté **B**.

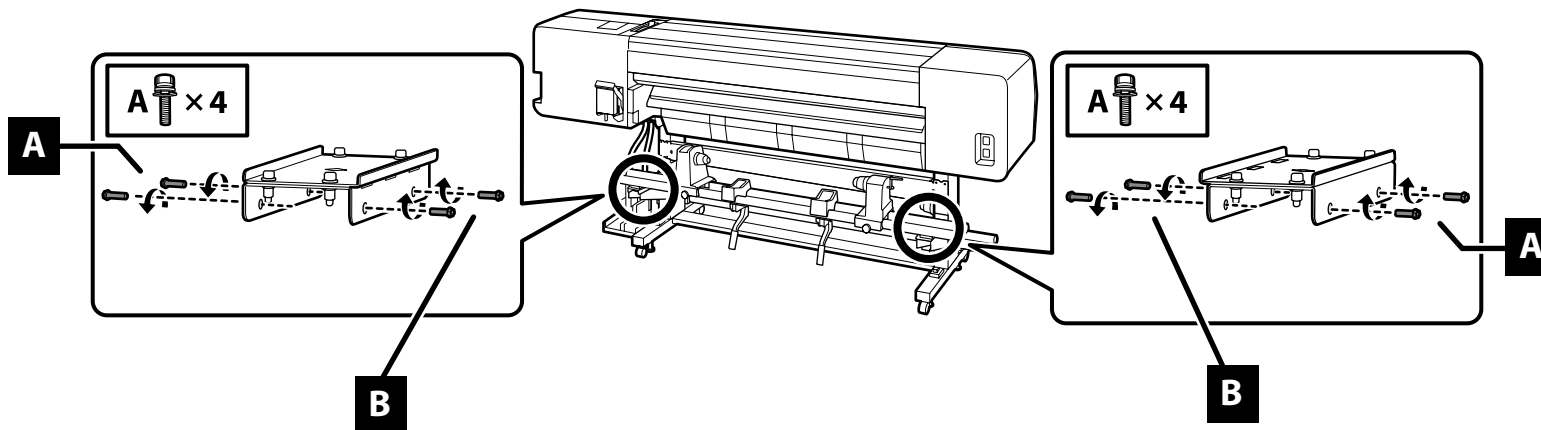
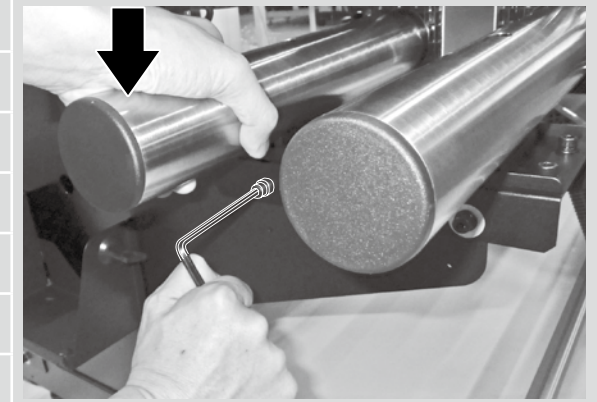
Bringen Sie die Schrauben auf der **A**-Seite an, halten Sie die Röhren wie abgebildet gedrückt und bringen Sie dann die Schrauben auf der **B**-Seite an.

! Draai de schroeven op zijde **A** vast en druk op de pijpen zoals afgebeeld. Draai vervolgens de schroeven op zijde **B** vast.

Fissare le viti sul lato **A**, tenendo premuti i tubi come mostrato, quindi fissare le viti sul lato **B**.

Apriete los tornillos de la parte **A** mientras sujeta los tubos tal y como se muestra en la imagen. A continuación, apriete los tornillos de la parte **B**.

Aperte os parafusos no lado **A**, mantendo os tubos pressionados conforme mostrado e, de seguida, aperte os parafusos no lado **B**.



Connecting Cables

Raccordement des câbles

Kabel anschließen

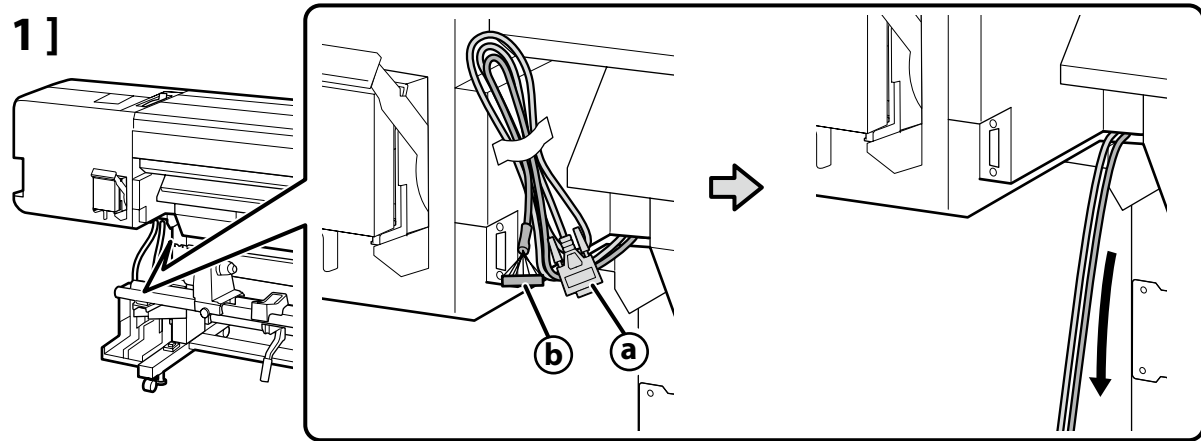
Kabels aansluiten

Cavi di connessione

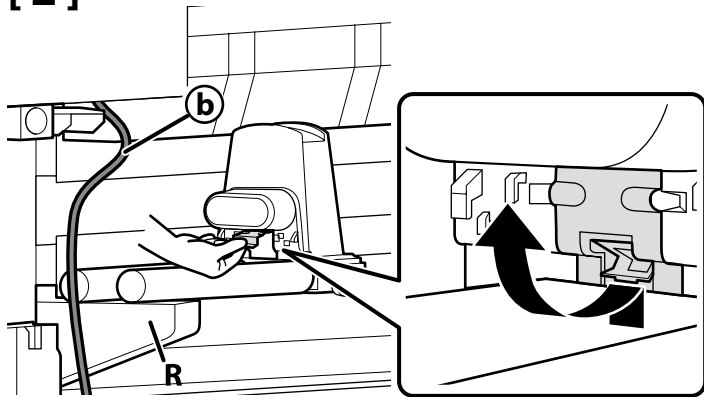
Conexión de los cables

Ligar os Cabos

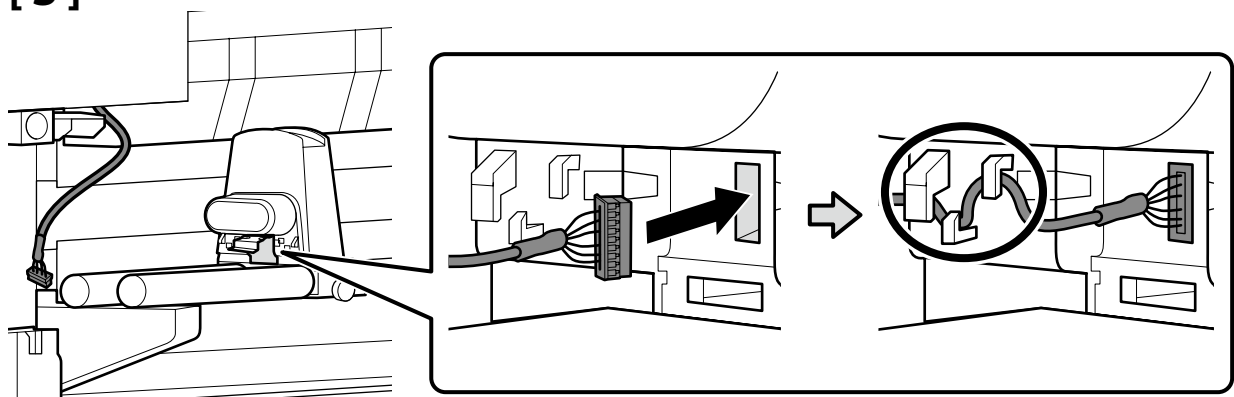
[1]



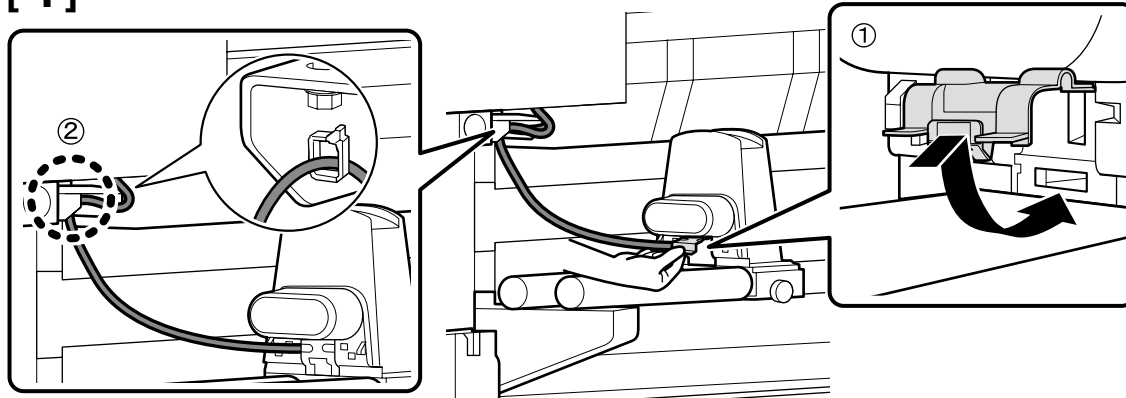
[2]



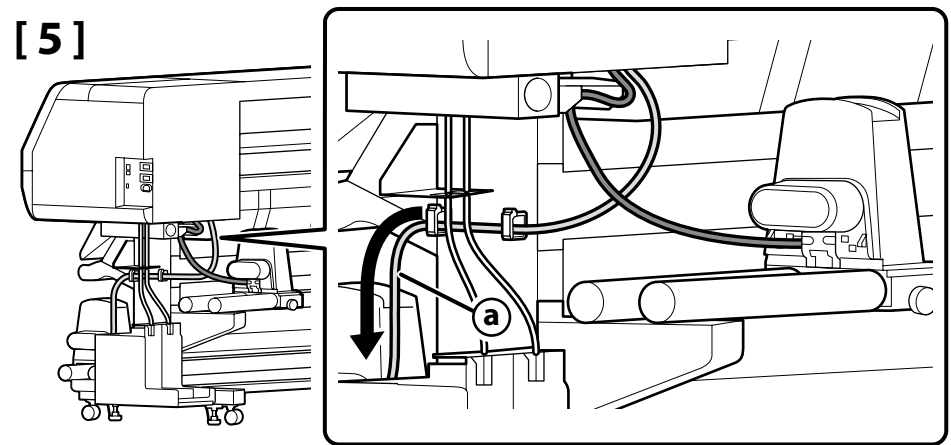
[3]

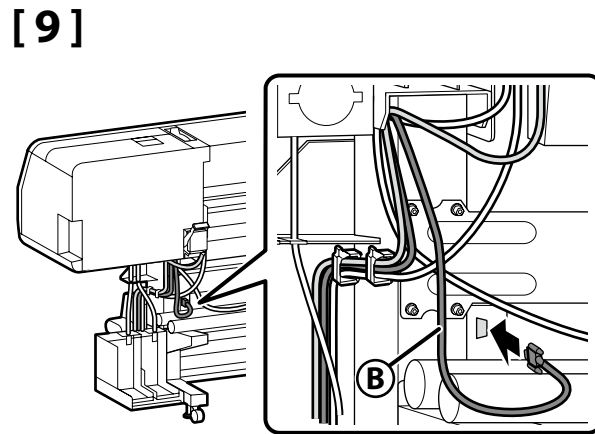
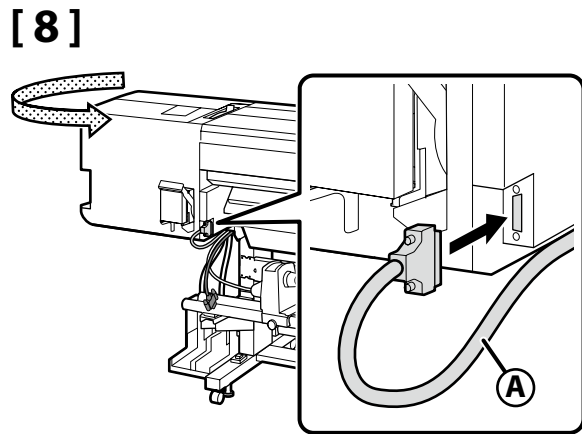
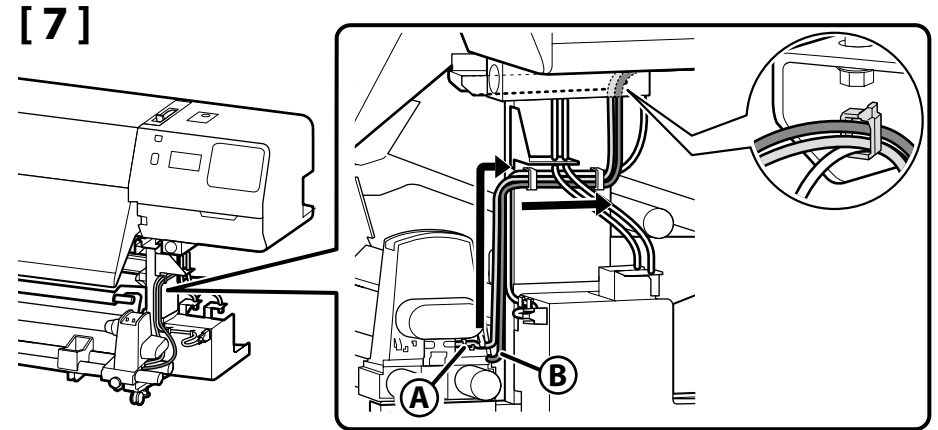
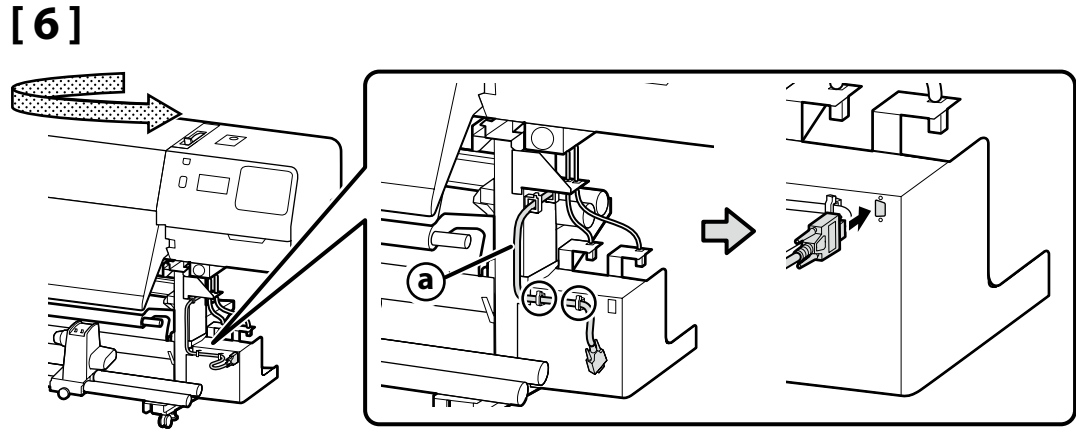


[4]



[5]





Curing Heater

Unité de polymérisation

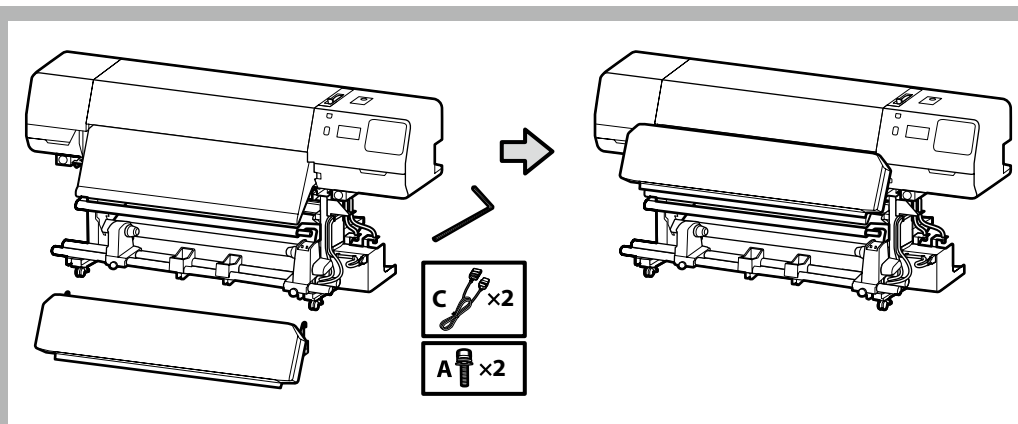
Härterheizung

Uitharder

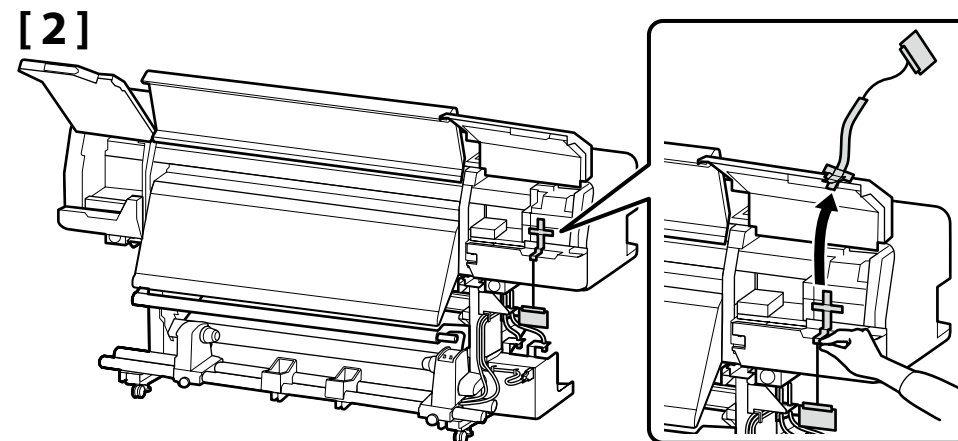
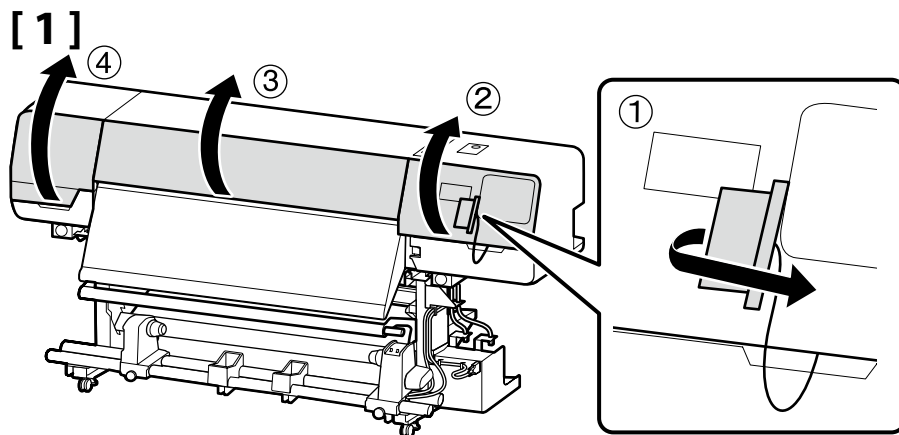
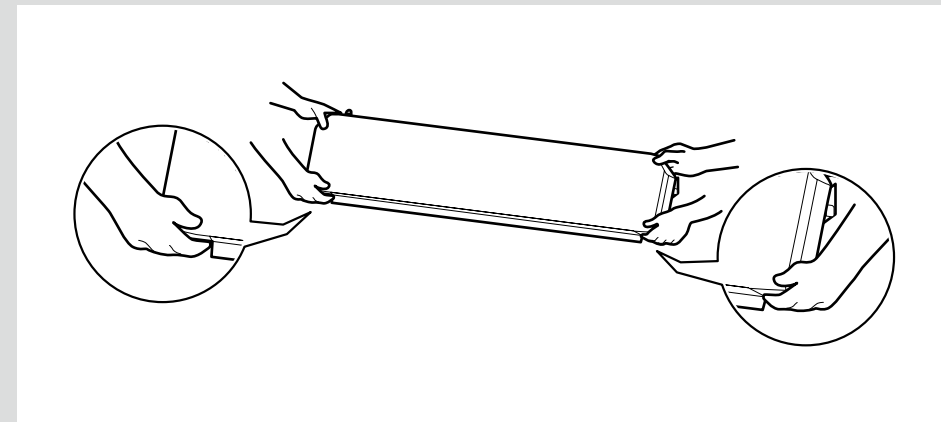
Riscaldatore polimerizzante

Calentador de curado

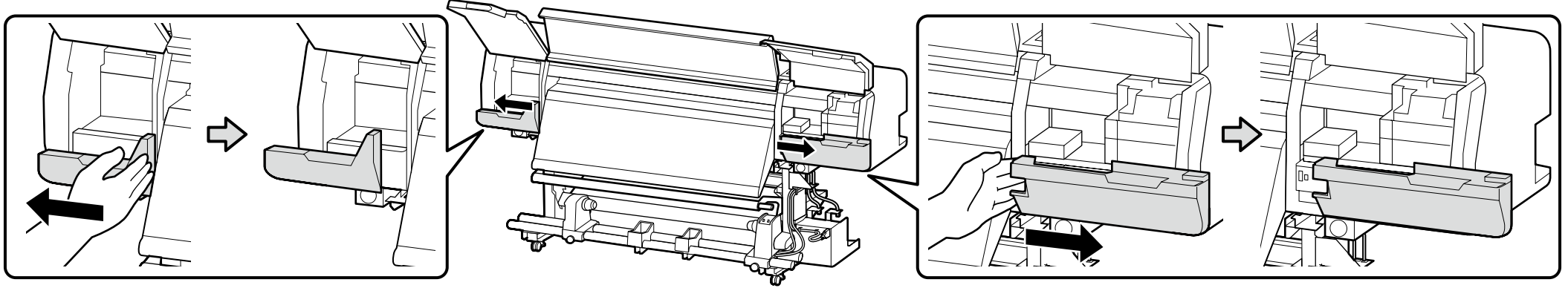
Aquecedor de cura



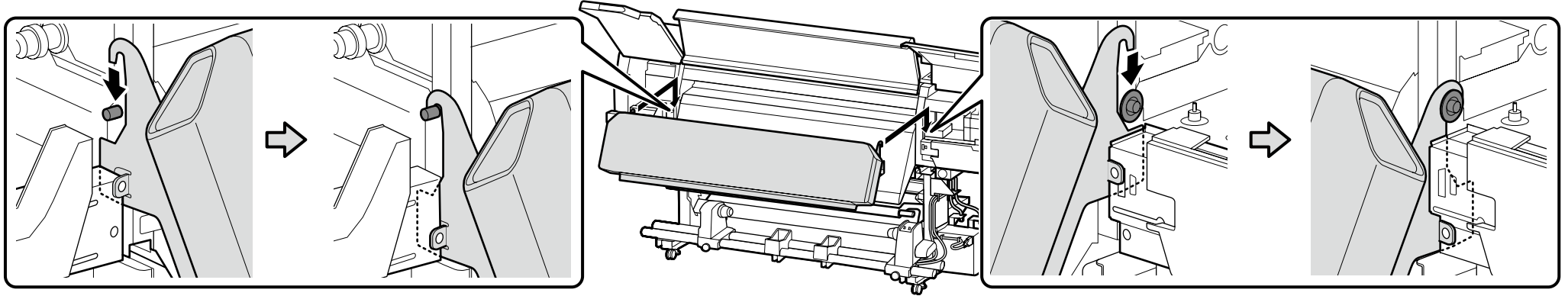
- Carrying and installing the curing heater requires a team of two people.
- Workers carrying the curing heater must place their hands as shown in the illustration.
- Le transport et l'installation de l'unité de polymérisation nécessitent une équipe de deux personnes.
- Les travailleurs qui soulèvent l'unité de polymérisation doivent placer leurs mains comme indiqué sur l'illustration.
- Das Tragen und die Installation der Härterheizung erfordert ein Team von zwei Personen.
- Die Personen, die die Härterheizung tragen, müssen diese mit ihren Händen wie in der Abbildung gezeigt anfassen.
- Voor het dragen en installeren van de uitharder is een team van twee personen nodig.
- Werknemers die de uitharder dragen, moeten hun handen zoals op de afbeelding plaatsen.
- Trasporto e installazione del riscaldatore polimerizzante richiedono un team di due persone.
- I lavoratori che trasportano il riscaldatore polimerizzante devono posizionare le mani come mostrato nell'illustrazione.
- El transporte y la instalación del calentador de curado requieren un equipo de dos personas.
- Los trabajadores que transporten el calentador de curado deberán colocar sus manos tal y como se muestra en la ilustración.
- Transportar e instalar o aquecedor de cura requer uma equipa de duas pessoas.
- Os trabalhadores que transportarem o aquecedor de cura devem colocar as suas mãos como mostra a ilustração.



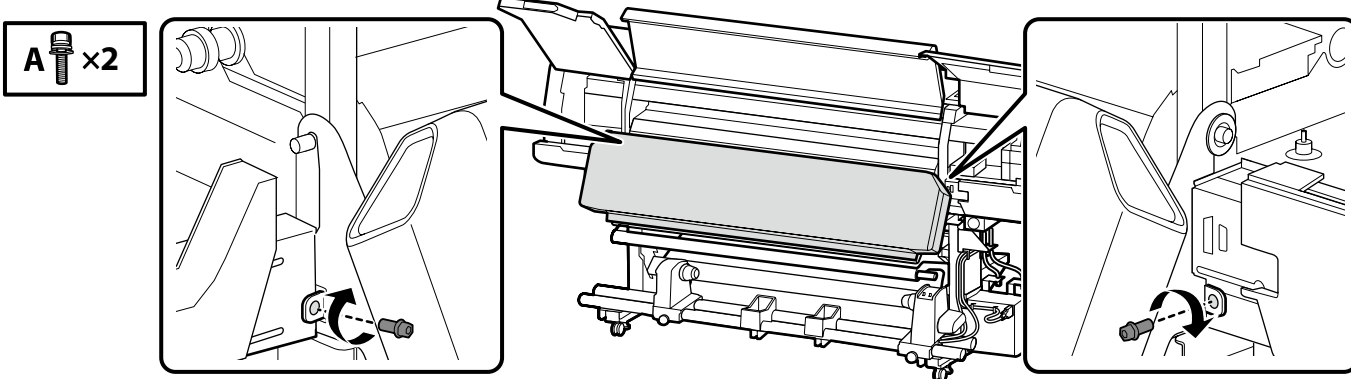
[3]



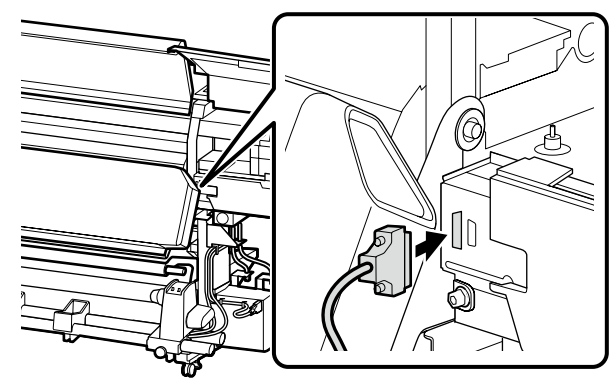
[4]



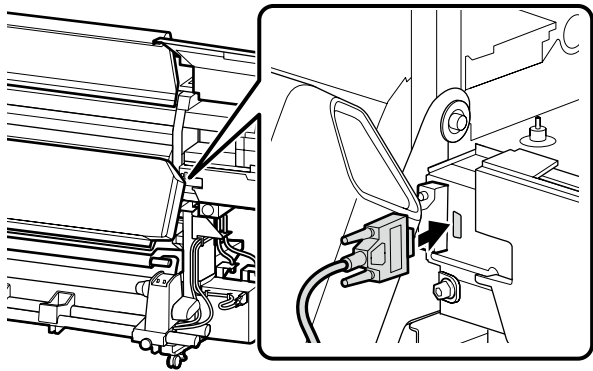
[5]



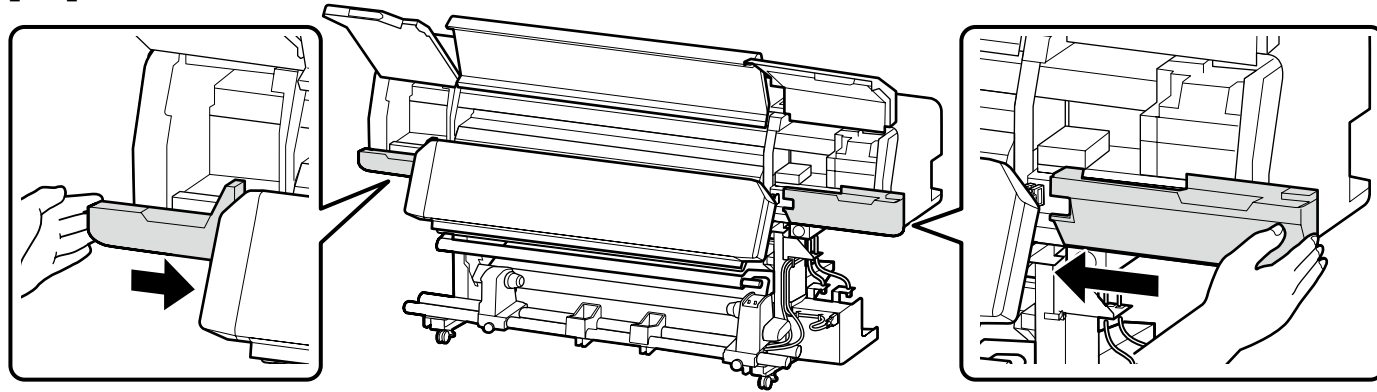
[6]



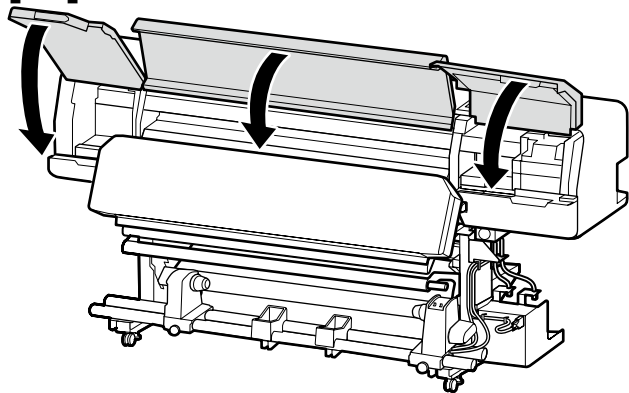
[7]



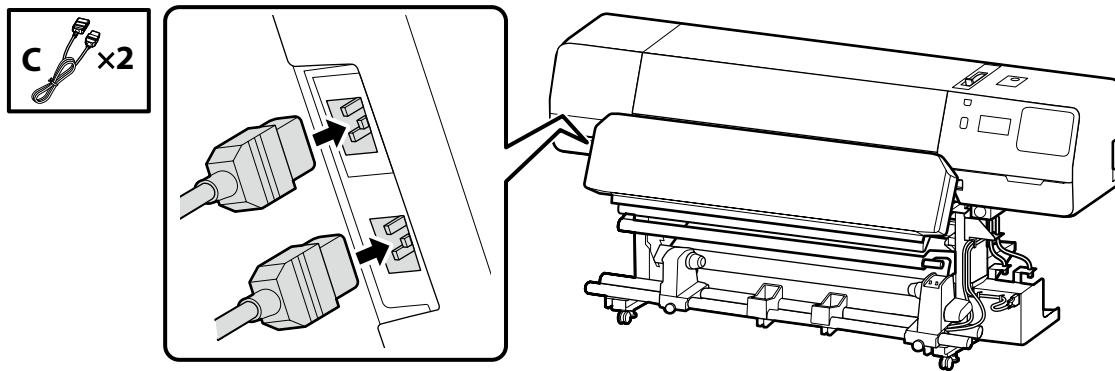
[8]



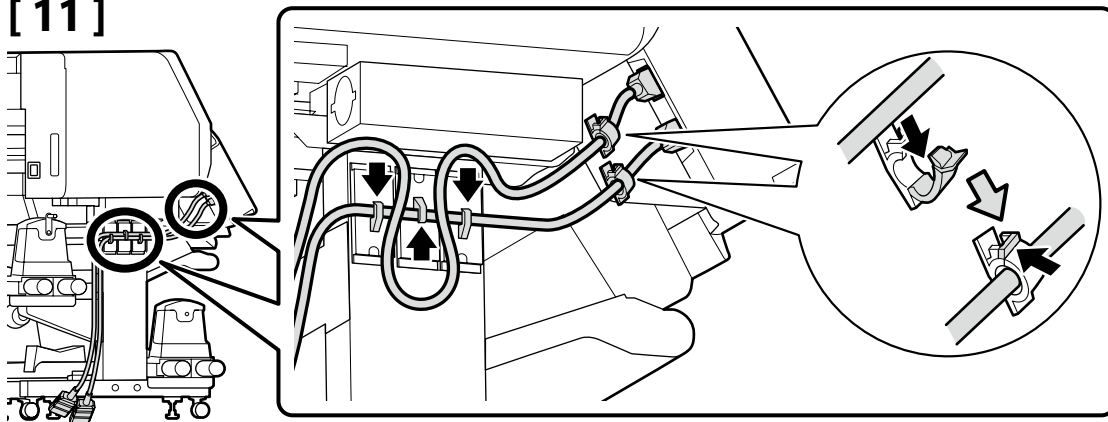
[9]



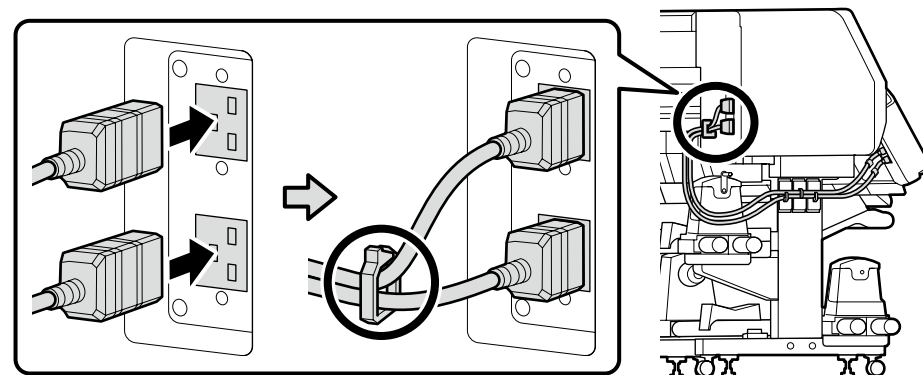
[10]



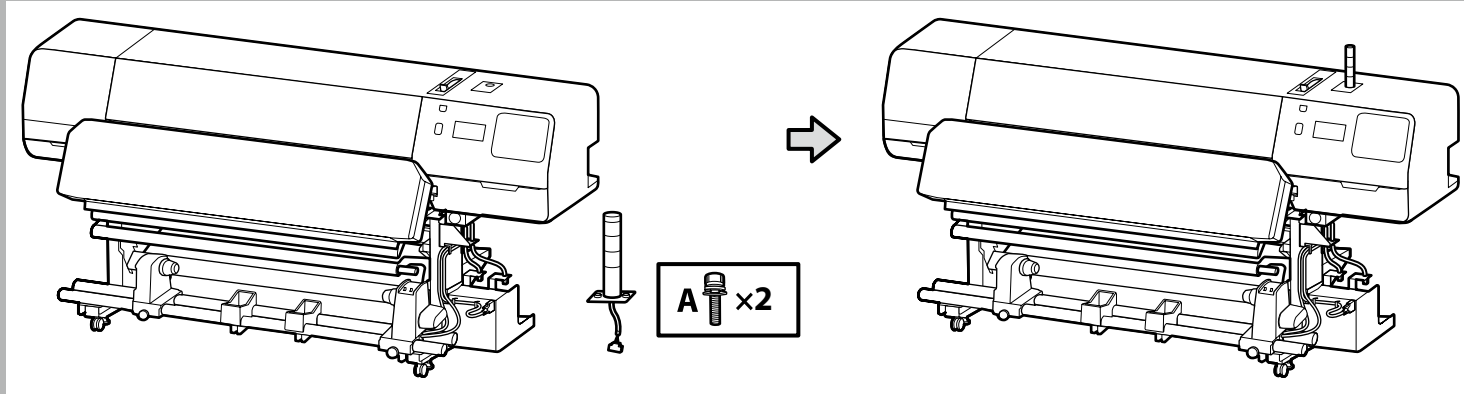
[11]



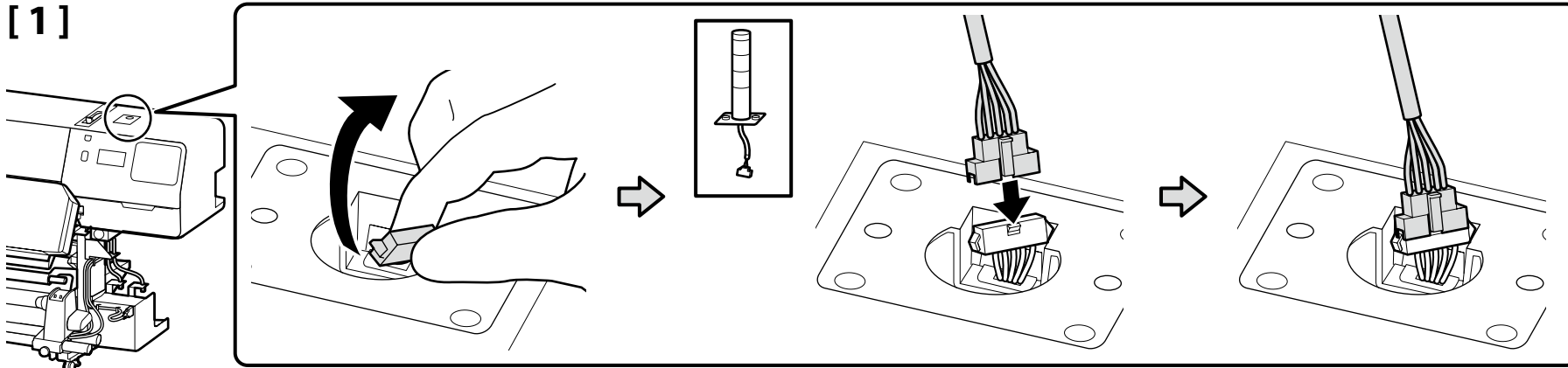
[12]



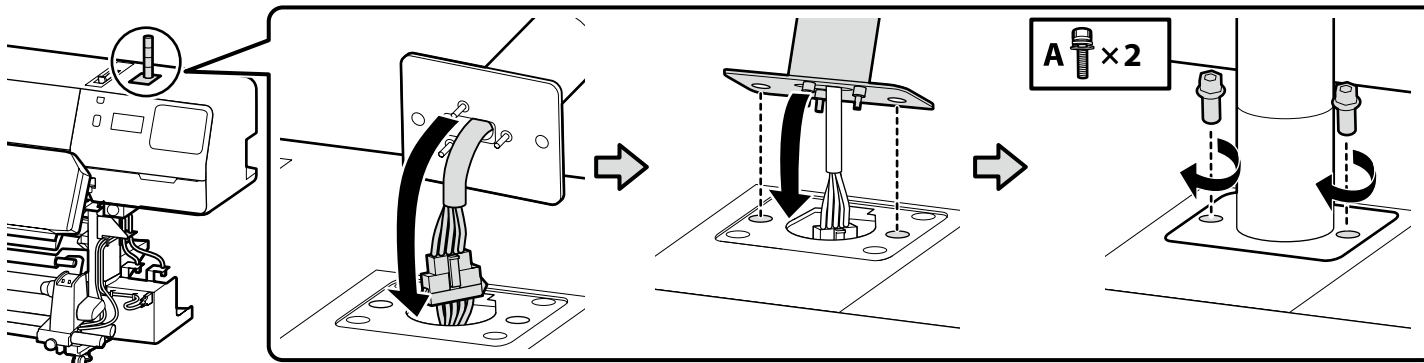
Signal Lamp
 Témoïn lumineux
 Signallampe
 Signaallamp
 Spia luminosa
 Lámpara de señalización
 Sinal luminoso



[1]



[2]



Ink Unit

Compartiment à encre

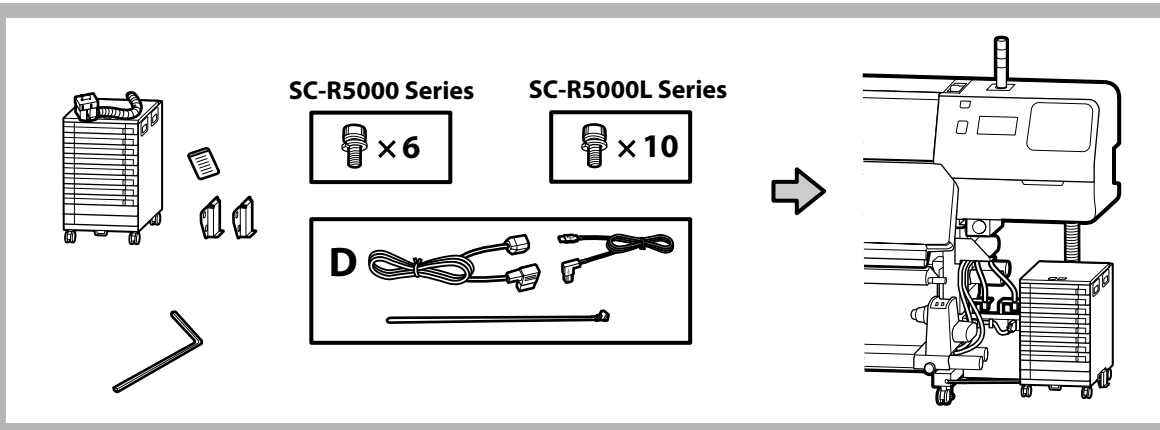
Tinteneinheit

Inkteenheid

Unità inchiostro

Unidad de tinta

Unidade de tinta

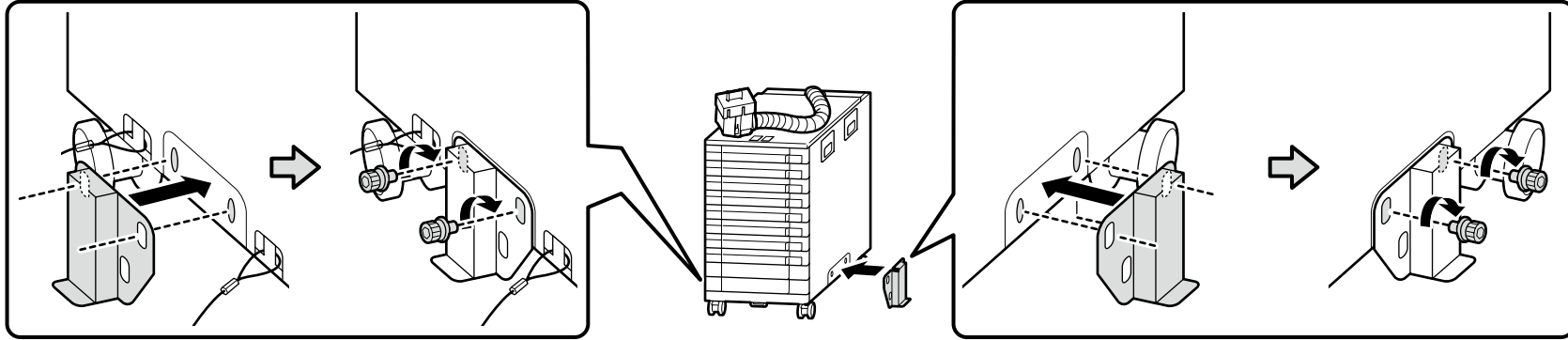
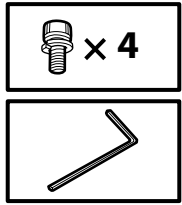


- If you are assembling multiple units, consult the table at right to make sure that you have selected the correct ink unit for each printer before proceeding.
- Carrying the bulk ink solution requires a team of two people in the case of the R50, or four in the case of the R50L.
- Si vous assemblez plusieurs unités, reportez-vous au tableau ci-contre pour vérifier que vous avez sélectionné la bonne unité d'encre pour chaque imprimante avant d'aller plus loin.
- Le transport du Bulk Ink Solution nécessite une équipe de deux personnes dans le cas du R50 ou de quatre dans le cas du R50L.
- Wenn Sie mehrere Einheiten zusammenbauen, überprüfen Sie anhand der Tabelle auf der rechten Seite, dass Sie die richtige Tinteneinheit für jeden Drucker ausgewählt haben, bevor Sie fortfahren.
- Das Tragen der Bulk Ink Solution erfordert im Fall des R50 ein Team von zwei Personen, im Fall des R50L von vier Personen.
- Raadpleeg de rechertabel om zeker te stellen dat u de juiste inkteenheid voor elke printer heeft gekozen voordat u verder gaat met het monteren van meerdere eenheden tegelijkertijd.
- Voor het dragen van de bulk ink solution is een team van twee personen nodig in het geval van de R50, of vier personen in het geval van de R50L.
- Se si montano più unità, consultare la tabella a destra per assicurarsi di aver selezionato la corretta unità di inchiostrazione per ciascuna stampante prima di procedere.
- Il trasporto di Bulk Ink Solution richiede un team di due persone nel caso della R50, o quattro nel caso della R50L.
- Si está montando varias unidades, consulte la tabla de la derecha para asegurarse de que ha seleccionado la unidad de tinta correcta para cada impresora antes de continuar.
- Es necesario un equipo de dos personas para transportar la bulk ink solution en el caso de la R50, y cuatro personas en el caso de la R50L.
- Se estiver a montar várias unidades, consulte a tabela à direita para se certificar de que selecionou a unidade de tinta correta para cada impressora antes de continuar.
- Para transportar a bulk ink solution, são necessárias duas pessoas no caso da R50 ou quatro no caso da R50L.

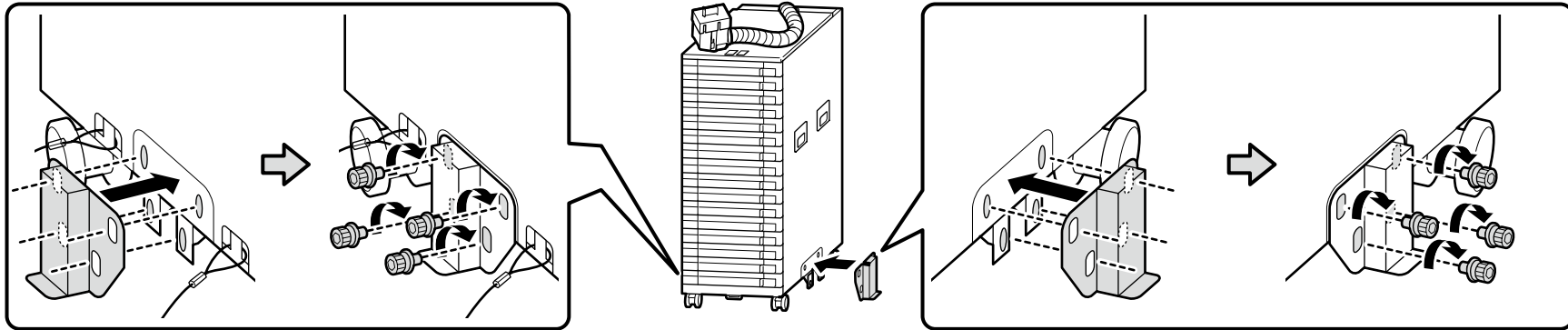
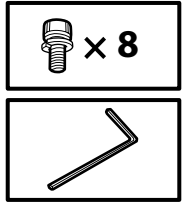
SC-R5000 Series: Bulk Ink Solution R50 (8 slots) SC-R5000L Series: Bulk Ink Solution R50L (16 slots)
Série SC-R5000 : Bulk Ink Solution R50 (8 emplacements) Série SC-R5000L : Bulk Ink Solution R50L (16 emplacements)
Serie SC-R5000: Bulk Ink Solution R50 (8 Steckplätze) Serie SC-R5000L: Bulk Ink Solution R50L (16 Steckplätze)
SC-R5000-serie: Bulk Ink Solution R50 (8 sleuven) SC-R5000L-serie: Bulk Ink Solution R50L (16 sleuven)
Serie SC-R5000: Bulk Ink Solution R50 (8 slot) Serie SC-R5000L: Bulk Ink Solution R50L (16 slot)
Serie SC-R5000: Bulk Ink Solution R50 (8 ranuras) Serie SC-R5000L: Bulk Ink Solution R50L (16 ranuras)
Série SC-R5000: Bulk Ink Solution R50 (8 ranhuras) Série SC-R5000L: Bulk Ink Solution R50L (16 ranhuras)

[1]

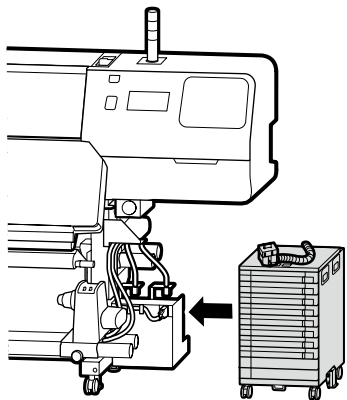
SC-R5000 Series



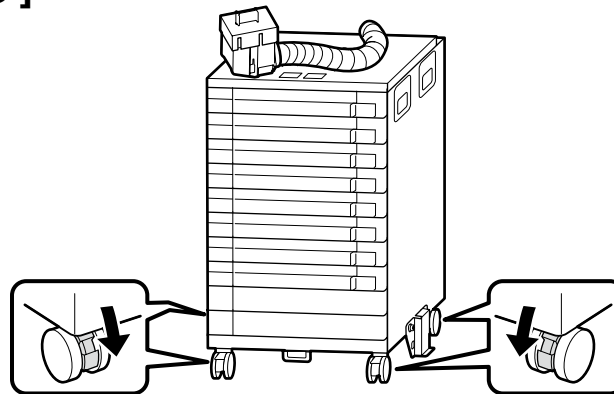
SC-R5000L Series



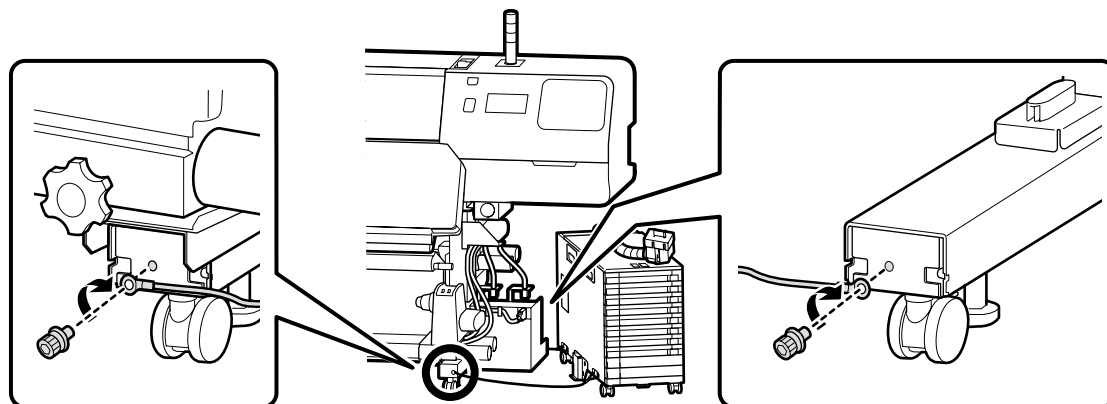
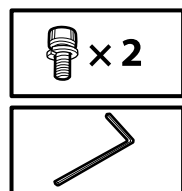
[2]



[3]



[4]



Be sure to secure the restraining wire to front and back of the printer leg using screws. If the ink unit is not secured with the restraining wire, the ink tube may be damaged if the ink unit is moved while the ink unit is connected.

Veillez à sécuriser le câble de retenue à l'avant et à l'arrière du pied de l'imprimante à l'aide de vis. Si l'unité d'encre n'est pas sécurisée à l'aide du câble de retenue, le tube d'encre risque de s'endommager si vous déplacez l'unité d'encre alors qu'elle est raccordée.

Stellen Sie sicher, dass der Haltedraht mit Schrauben an der Vorder- und Rückseite des Druckerbeins befestigt ist. Wenn die Tinteneinheit nicht mit dem Haltedraht gesichert ist, kann die Tintenleitung beschädigt werden, wenn die Tinteneinheit bewegt wird, während sie angeschlossen ist.



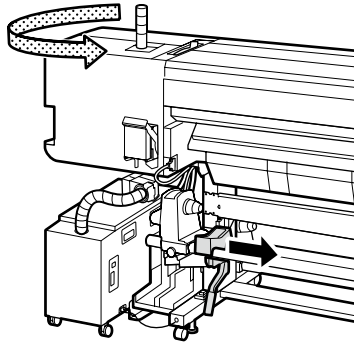
Zorgt dat u de zekeringsdraad aan de voor- en achterkant van de printervoet vastzet met schroeven. Als de inkteenheid niet is vastgezet met de zekeringsdraad, kan de inktbuis beschadigd raken als de inkteenheid verplaatst wordt terwijl de inkteenheid is aangesloten.

Accertarsi di fissare in modo sicuro il filo di contenimento nella parte anteriore e posteriore del piedino della stampante usando le viti. Se l'unità di inchiostro non è fissata in modo sicuro con il filo di contenimento, il tubo dell'inchiostro potrebbe restare danneggiato se l'unità di inchiostro viene spostata mentre la stessa è collegata.

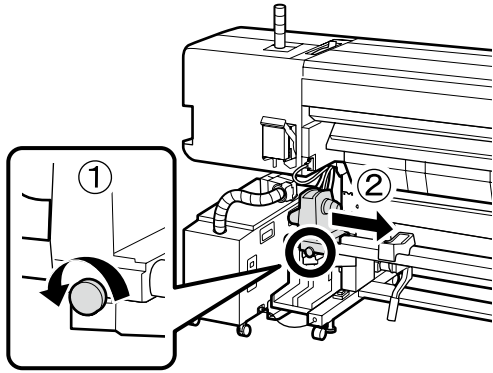
Asegúrese de fijar el cable de sujeción a la parte frontal y posterior de la pata de la impresora utilizando los tornillos. Si la unidad de tinta no está asegurada con el cable de sujeción, el tubo de tinta puede resultar dañado si se mueve la unidad de tinta mientras es conectada.

Certifique-se de prender o fio de retenção à frente e atrás da perna da impressora usando parafusos. Se a unidade de tinta não estiver presa com o fio de retenção, o tubo de tinta poderá ser danificado se a unidade de tinta for movida enquanto estiver conectada.

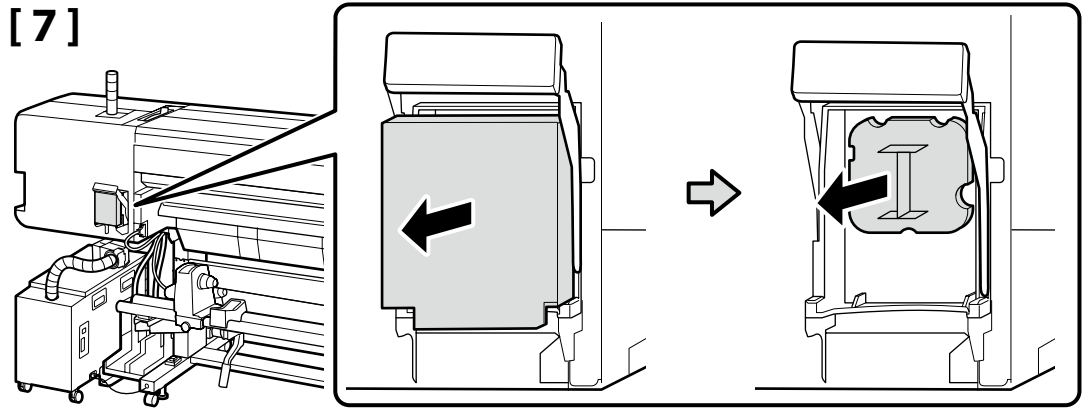
[5]



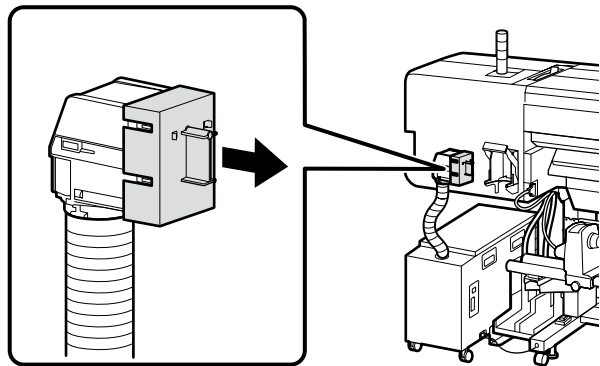
[6]



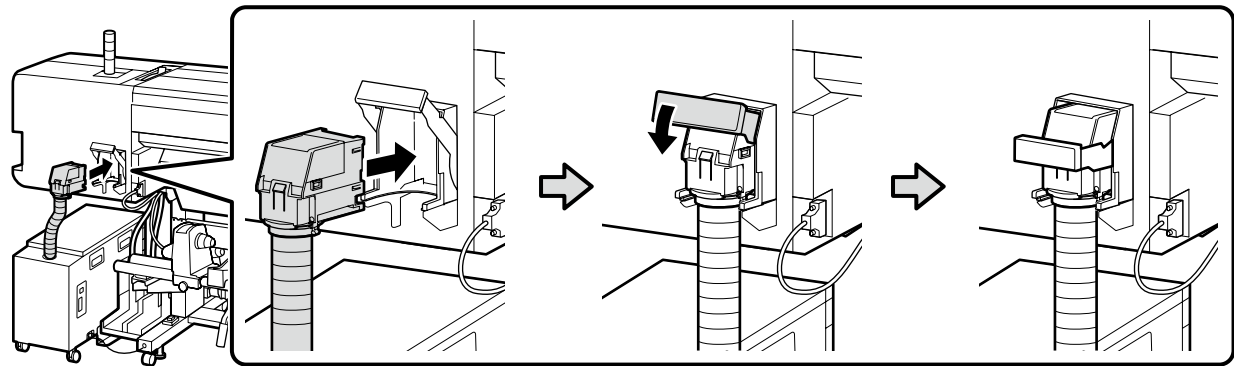
[7]



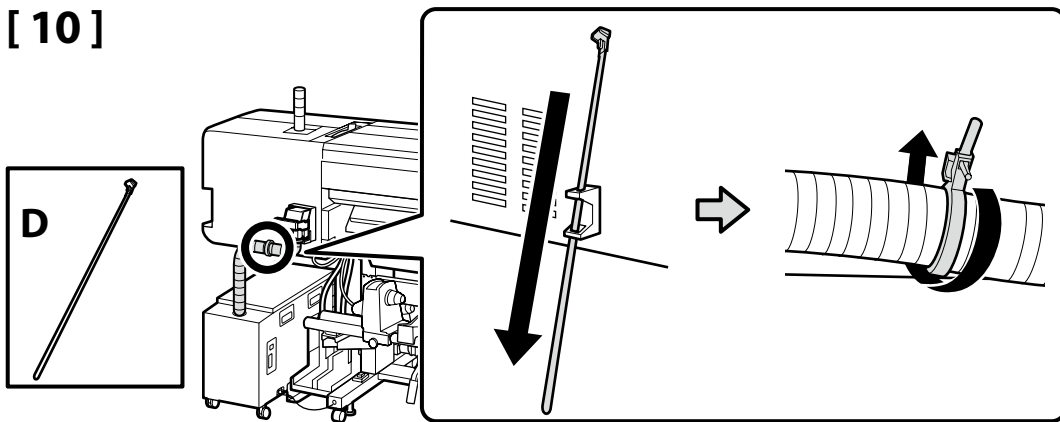
[8]



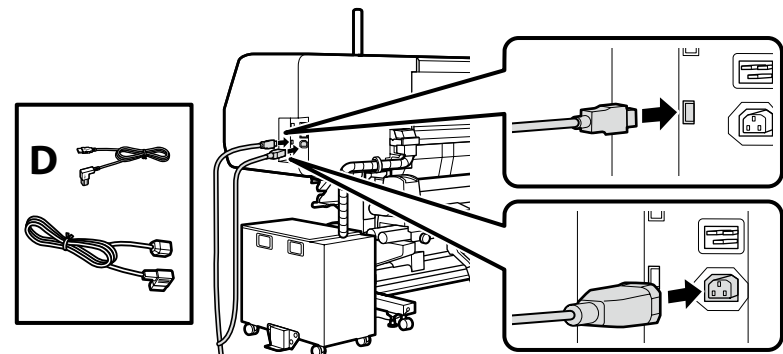
[9]



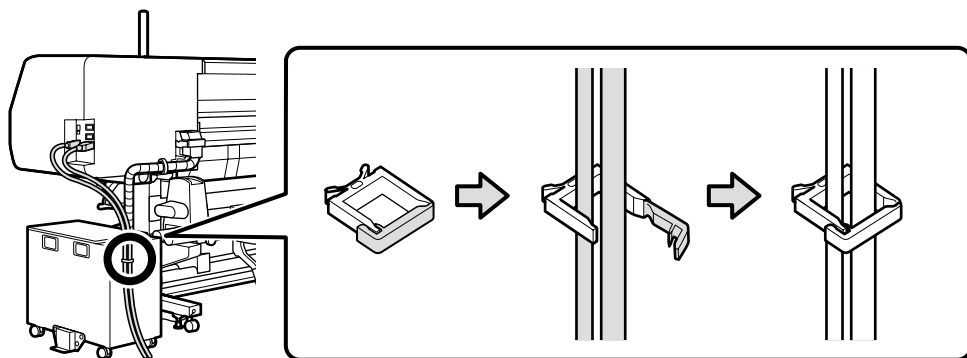
[10]



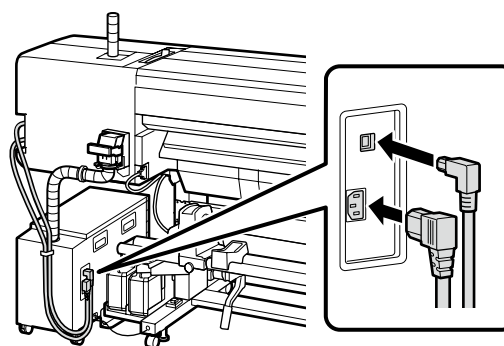
[11]



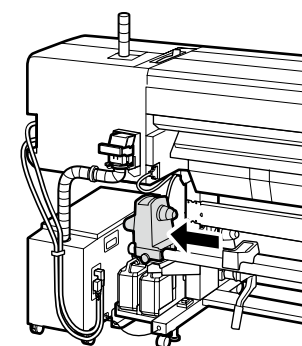
[12]



[13]



[14]



The floor in the vicinity of the product may become noticeably dirty with prolonged use. This can be prevented by positioning a sheet of unwanted media or the like as shown in the illustration. To prevent tripping, use tape to fix the edges of the sheet in place.

Le sol situé à proximité du produit peut se salir considérablement avec le temps. Pour éviter cela, il est possible de placer une feuille de support quelconque, comme indiqué sur l'illustration. Pour éviter de trébucher, utilisez du ruban adhésif pour fixer les bords de la feuille.

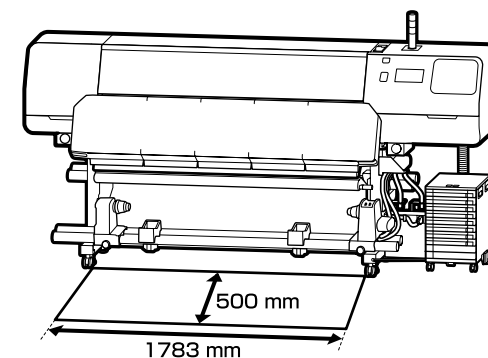
Der Fußboden in der Nähe des Produkts kann bei andauernder Verwendung erkennbar verschmutzt werden. Dies kann verhindert werden, indem Sie, wie in der Abbildung gezeigt, etwas Material o. Ä., das Sie nicht mehr brauchen, auslegen. Um zu verhindern, dass Sie stolpern, befestigen Sie die Ecken des Materials mit Klebestreifen.

De vloer in de buurt van het product kan zichtbaar vies worden na langdurig gebruik. Dit kan worden voorkomen door een ongewenste vel of iets dergelijks te plaatsen zoals op de afbeelding te zien in. Om struikelen te voorkomen, gebruikt u tape om de randen van het vel op hun plaats te houden.

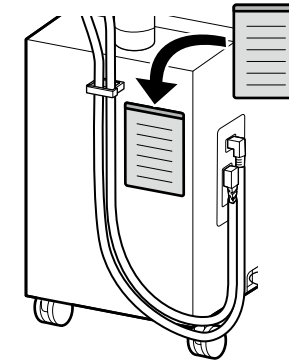
Il pavimento in prossimità del prodotto potrebbe diventare particolarmente sporco con un uso prolungato. Ciò può essere evitato posizionando un foglio di supporti scartati o simili, come mostrato in figura. Per evitare di inciampare, utilizzare nastro adesivo per fissare i bordi del foglio in posizione.

Tras un uso prolongado, el suelo cercano al producto podría ensuciarse notablemente. Para evitar que esto suceda, coloque una hoja de material no deseado o similar, tal y como se muestra en la ilustración. Para evitar resbalar, utilice cinta adhesiva para fijar los bordes de la hoja en su lugar.

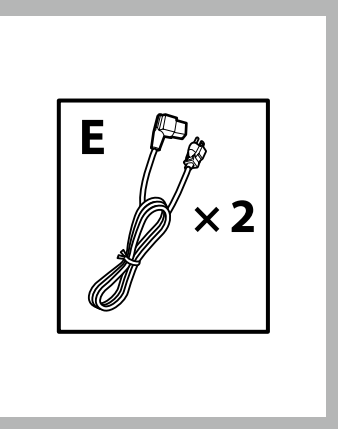
O piso nas proximidades do produto pode tornar-se visivelmente sujo com uma utilização prolongada. Para evitar esta situação, uma folha de suporte de impressão descartável pode ser posicionada como mostrado na ilustração. Para evitar que saia do sítio, utilize um adesivo que fixe as margens da folha no lugar.



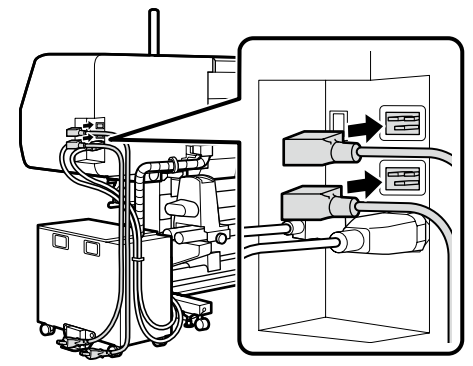
!	Place the caution label for your language over the English label.
	Placez l'étiquette d'avertissement de votre langue au-dessus de l'étiquette en anglais.
	Platzieren Sie das Warnetikett in Ihrer Sprache über dem englischen Etikett.
	Plaats het waarschuwingslabel voor uw taal over het Engelse label.
	Apporre l'etichetta di attenzione nella propria lingua sopra l'etichetta in inglese.
	Coloque la etiqueta de precaución de su idioma sobre la etiqueta en inglés.
Coloque a etiqueta de advertência no seu idioma por cima da etiqueta em inglês.	



- Connecting the Power Cable**
- Branchement du câble d'alimentation**
- Anschließen des Netzkabels**
- Het netsnoer aansluiten**
- Collegamento del cavo di alimentazione**
- Conexión del cable de alimentación**
- Conectar o Cabo de Alimentação**

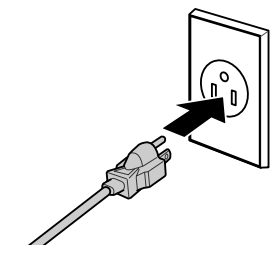


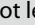
[1]

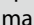



[2]


⚠ Warning:	Use only the type of power source indicated on the printer's label.
⚠ Avertissement:	Utilisez uniquement le type de source d'alimentation électrique indiqué sur l'étiquette de l'imprimante.
⚠ Warnung:	Verwenden Sie nur die Art der Stromversorgung die auf dem Drucker-Etikett angegeben ist.
⚠ Waarschuwing:	Gebruik alleen het type voedingsbron dat op het etiket van de printer staat vermeld.
⚠ Avvertenza:	Usare solo il tipo di sorgente di alimentazione indicato sull'etichetta della stampante.
⚠ Advertencia:	Utilice únicamente el tipo de suministro de alimentación indicado en la etiqueta de la impresora.
⚠ Atenção:	Utilize apenas o tipo de fonte de alimentação indicada na etiqueta da impressora.




Check that the status of the levels are OK as shown in the illustration before moving to the next step.
The  indicates that the status of the printer is not level. You can adjust the printer's level by using the adjusters. After adjusting the adjusters, we recommend checking that the casters are raised from the floor.


Vérifiez que l'état des niveaux est OK comme indiqué dans l'illustration avant de passer à l'étape suivante.
Le  indique que l'état de l'imprimante n'est pas horizontal. Vous pouvez régler le niveau de l'imprimante en utilisant les dispositifs de réglage. Après avoir ajusté les dispositifs de réglage, nous vous conseillons de vérifier que les roulettes sont surélevées par rapport au sol.


Prüfen Sie, ob der Status der Nivellierfüße wie abgebildet OK ist, bevor Sie zum nächsten Schritt übergehen.
Dies  zeigt an, dass der Drucker nicht nivelliert ist. Sie können den Druckerstand mit Hilfe der Einsteller anpassen. Nach Anpassung der Einsteller sollten Sie prüfen, ob die Transportrollen vom Boden angehoben sind.


Controleer of de status van de niveaus OK zijn zoals weergegeven in de afbeelding voordat u naar de volgende stap gaat.
De  geeft aan dat de status van de printer niet horizontaal is. U kunt het niveau van de printer aanpassen met de regelaars. Na het aanpassen van de regelaars, raden wij u aan om te controleren of de wieltjes van de vloer worden getild.





Verificare che lo stato dei livelli sia OK come mostrato nell'illustrazione prima di passare alla fase successiva.
 indica che la stampante non è in piano. È possibile regolare il livello della stampante utilizzando i regolatori. Dopo aver regolato i regolatori, si consiglia di verificare che le ruote girevoli siano sollevate dal pavimento.

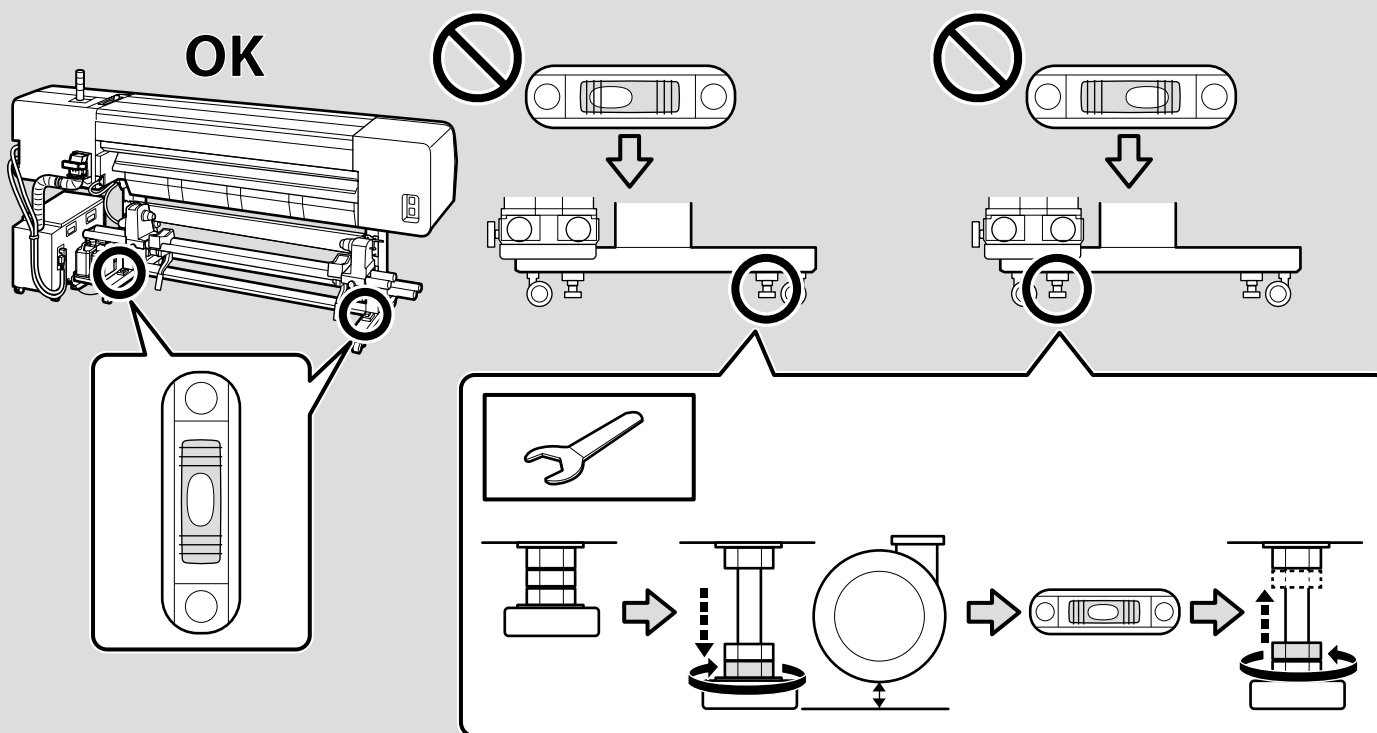
Compruebe que el estado de los niveles es OK, como se muestra en el dibujo, antes de pasar al siguiente paso.
El  indica que el estado de la impresora no está nivelado. Puede ajustar el nivel de la impresora utilizando los ajustes. Después de ajustar los ajustes, le recomendamos que verifique que las ruedas estén levantadas del suelo.

Verifique se o estado dos níveis está OK tal como ilustrado antes de passar ao passo seguinte.
 indica que a impressora não está nivelada. Pode ajustar o nível da impressora utilizando os niveladores. Após ajustar os niveladores, recomendamos que verifique se as rodas estão levantadas do chão.

Verifique se o estado dos níveis está OK tal como ilustrado antes de passar ao passo seguinte.
 indica que a impressora não está nivelada. Pode ajustar o nível da impressora utilizando os niveladores. Após ajustar os niveladores, recomendamos que verifique se as rodas estão levantadas do chão.

Verifique se o estado dos níveis está OK tal como ilustrado antes de passar ao passo seguinte.
 indica que a impressora não está nivelada. Pode ajustar o nível da impressora utilizando os niveladores. Após ajustar os niveladores, recomendamos que verifique se as rodas estão levantadas do chão.

Verifique se o estado dos níveis está OK tal como ilustrado antes de passar ao passo seguinte.
 indica que a impressora não está nivelada. Pode ajustar o nível da impressora utilizando os niveladores. Após ajustar os niveladores, recomendamos que verifique se as rodas estão levantadas do chão.



Display Settings

Paramètres d'affichage

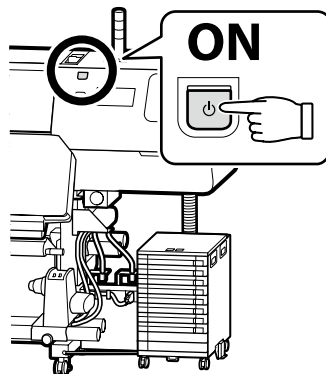
Displayeinstellungen

Scherminstellingen

Impostazioni di visualizzazione

Configuración de la pantalla

Definições do visor



Initial setup begins when the printer is turned on for the first time. Choose a language and follow the on-screen instructions to set the clock and choose units of measurement.

La configuration initiale commence lorsque l'imprimante est mise sous tension pour la première fois. Choisissez une langue et suivez les instructions à l'écran pour régler l'horloge et choisir les unités de mesure.

Die Erstkonfiguration startet, wenn der Drucker das erste Mal angeschaltet wird. Wählen Sie eine Sprache und folgen Sie den Anweisungen auf dem Bildschirm, um die Uhrzeit einzustellen und wählen Sie die Maßeinheiten.

De eerste installatie begint wanneer de printer voor het eerst wordt ingeschakeld. Kies een taal en volg de instructies op het scherm om de klok in te stellen en de meeteenheden te kiezen.

La configurazione iniziale si avvia quando si accende la stampante per la prima volta. Scegliere una lingua e seguire le istruzioni a video per impostare l'orologio e scegliere le unità di misura.

La instalación inicial comenzará cuando se encienda la impresora por primera vez. Elija un idioma y siga las instrucciones que se muestran en pantalla para ajustar la hora y seleccionar las unidades de medida.

A configuração inicial começa quando a impressora é ligada pela primeira vez. Escolha um idioma e siga as instruções no ecrã para definir o relógio e escolher as unidades de medição.

Ink Charging

Chargement en encre

Tintenfüllung

Inkt bijvullen

Ricaricare l'inchiostro

Carga de tinta

Carregamento de tinta

Ink supply units (sold separately) are required for ink charging. Have these ready before performing the following steps.

Des unités d'alimentation en encre (vendues séparément) sont nécessaires pour le chargement de l'encre. Préparez-les avant d'effectuer les étapes suivantes.

Zum Laden der Tinte benötigen Sie Tintenversorgungseinheiten (separat erhältlich). Halten Sie diese bereit, bevor Sie mit den folgenden Schritten fortfahren.



Inktoevoereenheden (afzonderlijk verkrijgbaar) zijn vereist voor het laden van de inkt. Houd deze klaar voordat u de volgende stappen uitvoert.

Unità di alimentazione dell'inchiostro (vendute separatamente) sono richieste per caricare l'inchiostro. Prepararle prima di eseguire le seguenti operazioni.

Para la recarga de tinta, son necesarias unidades de suministro de tinta (vendidas por separado). Téngalos a mano antes de llevar a cabo los siguiente pasos.

As unidades de alimentação de tinta (vendidas separadamente) são necessárias para o carregamento de tinta. Prepare-os antes de efetuar os passos seguintes.

Follow the on-screen instructions to install the ink supply units or waste ink bottle. **“Open printer cover and load the media”** is displayed when ink charging is complete.

Suivez les instructions à l'écran pour installer les unités d'alimentation encre ou le flacon d'encre usagée. **« Ouvrez capot de l'imprimante et chargez le support »** s'affiche une fois le chargement de l'encre effectué.

Folgen Sie den Anweisungen auf dem Bildschirm, um die Tintenversorgungseinheiten oder Abfalltintenflasche zu installieren. **„Druckerabdeckung öffnen, Medium einlegen“** wird angezeigt, wenn das Laden der Tinte abgeschlossen ist.

Volg de instructies op het scherm om de inkttoevoereenheden of de afvalinktfles te installeren. **„Open printerkap en laad de media“** wordt weergegeven wanneer het inktladen voltooid is.

Seguire le istruzioni su schermo per installare le unità di alimentazione dell'inchiostro o la tanica di scarico inchiostro. **“Aprire coperchio della stampante e caricare il supporto”** viene visualizzato quando il caricamento dell'inchiostro è completo.

Siga las instrucciones que aparecen en pantalla para instalar las unidades de suministro de tinta o el bote de tinta de desecho. **“Abra cubierta de la impresora y cargue el medio”** es visualizado una vez completada la recarga de tinta.

Siga as instruções no ecrã para instalar as unidades de alimentação de tinta ou o frasco de tinta residual. **“Abra a tampa da impressora e coloque o suporte de impressão”** é exibido quando o carregamento da tinta estiver concluído.

Observe the following precautions when charging the head with ink, as otherwise this step may have to be repeated, increasing the amount of ink consumed.

- Do not disconnect the power cable from the outlet or turn off the power.
- Do not operate the ink connector lock lever on the back of the printer.
- Do not perform operations other than those specified on the screen.

Prenez les précautions suivantes lorsque vous chargez la tête avec de l'encre, dans le cas contraire, vous risquez de devoir répéter cette étape, et dès lors augmenter la quantité d'encre consommée.

- Ne débranchez pas le câble d'alimentation de la prise et ne mettez pas hors tension.
- N'utilisez pas le levier de blocage du connecteur d'encre situé à l'arrière de l'imprimante.
- N'effectuez pas d'autres opérations que celles indiquées à l'écran.

Beachten Sie beim Laden des Kopfes mit Tinte die folgenden Warnhinweise, da dieser Schritt ansonsten möglicherweise wiederholt werden muss, was die Menge an verbrauchter Tinte erhöht.

- Ziehen Sie den Netzstecker nicht aus der Steckdose und schalten Sie das Gerät nicht aus.
- Betätigen Sie nicht den Verriegelungshebel für den Tintenanschluss auf der Rückseite des Druckers.
- Führen Sie keine anderen als die am Bildschirm angegebenen Bedienschritte durch.

Neem de volgende voorzorgsmaatregelen in acht bij het laden van de kop met inkt, omdat deze stap anders moet worden herhaald, waardoor het inktverbruik toeneemt.

- Koppel de voedingskabel niet los van het stopcontact en schakel de voeding niet uit.
- Werk niet met de hendel voor inktverbindingsvergrendeling aan de achterkant van de printer.
- Voer geen andere bewerking uit dan als gespecificeerd op het scherm.

Osservare le seguenti precauzioni durante la carica della testina con l'inchiostro, in caso contrario questa fase deve essere ripetuta, aumentando la quantità di inchiostro consumato.

- Non scollegare il cavo di alimentazione dalla presa di corrente e non spegnere l'alimentazione.
- Non azionare la leva di blocco del connettore inchiostro sul retro della stampante.
- Non effettuare operazioni diverse da quelle specificate sullo schermo.

Tome las siguientes precauciones cuando recargue el cabezal con tinta. De lo contrario, es posible que tenga que repetir este paso, con lo que aumentaría el consumo de tinta.

- No desconecte el cable de alimentación de la toma de corriente ni apague la unidad.
- No accione la palanca de bloqueo del conector de tinta en la parte posterior de la impresora.
- No realice operaciones distintas a las especificadas en la pantalla.

Cumpra as precauções seguintes ao carregar a cabeça com tinta, caso contrário, este passo pode ter que ser repetido, aumentando a quantidade de tinta consumida.

- Não desligue o cabo de alimentação da tomada nem desligue o aparelho.
- Não opere a alavanca de bloqueio do conector de tinta na parte traseira da impressora.
- Não execute outras tarefas para além das indicadas no ecrã.





Installing Basic Software

Installation du logiciel de base

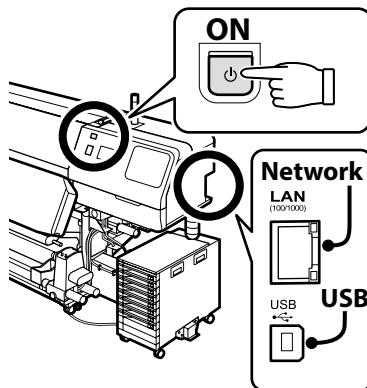
Installation der Basissoftware

Basissoftware installeren

Installazione del software richiesto

Instalación del software básico

Instalar o software básico



Ready the printer and computer for connection before proceeding, but do not connect the cables until the installer prompts you to do so. The computer must be connected to the Internet so that software can be downloaded during the installation. The basic software will not be installed if the devices are not connected according to the on-screen instructions.

Préparez l'imprimante et l'ordinateur pour la connexion avant la procédure, mais ne connectez pas les câbles avant que le programme d'installation ne vous demande de le faire. L'ordinateur doit être connecté à Internet pour que le logiciel puisse être téléchargé pendant l'installation. Le logiciel de base ne sera pas installé si les appareils ne sont pas connectés conformément aux instructions à l'écran.

Bereiten Sie den Drucker und den Computer auf die Verbindung vor, bevor Sie fortfahren, verbinden Sie jedoch die Kabel nicht, bevor das Installationsprogramm Sie dazu auffordert. Der Computer muss mit dem Internet verbunden sein, damit die Software während der Installation heruntergeladen werden kann. Die Basissoftware wird nicht installiert, wenn die Geräte nicht gemäß der Bildschirmmanweisungen verbunden sind.

Zorg dat de printer en computer gereed zijn om aan te sluiten voordat u doorgaat, maar sluit de kabels pas aan wanneer het installatieprogramma deze opdracht geeft. Uw computer moet verbonden zijn met het internet zodat tijdens de installatie software kan worden gedownload. De basissoftware wordt niet geïnstalleerd als de apparaten niet worden aangesloten volgens de instructies op het scherm.

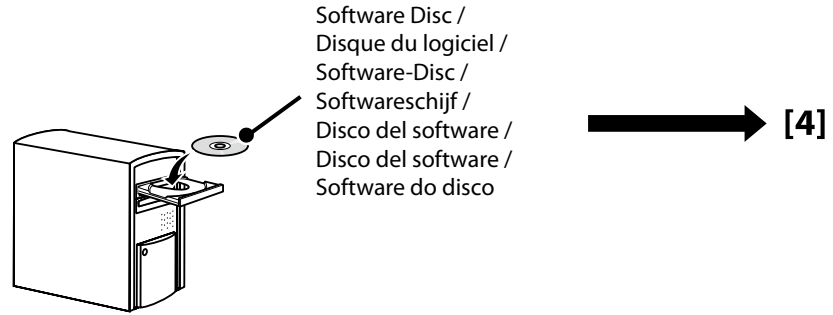
Prima di procedere, preparare la stampante e il computer per la connessione ma non collegare i cavi fino a quando il programma di installazione richiede di farlo. Il computer deve essere connesso a Internet in modo che il software possa essere scaricato durante l'installazione. Il software richiesto non verrà installato se i dispositivi non sono connessi come indicato dalle istruzioni visualizzate sullo schermo.

Prepare la impresora y el ordenador para su conexión antes de proceder pero no conecte los cables hasta que el instalador se lo indique. Para que el software pueda descargarse durante la instalación, el ordenador debe estar conectado a Internet. El software básico no se instalará si los dispositivos no están conectados según las instrucciones en pantalla.

Prepare a ligação da impressora e do computador antes de continuar, mas não desligue os cabos até que o instalador indique para o fazer. O computador deve estar conectado à Internet para que o software possa ser transferido durante a instalação. O software básico não será instalado se os dispositivos não estiverem ligados de acordo com as instruções no ecrã.








Mac
No CD/DVD drive
Aucun lecteur CD/DVD
Kein CD/DVD-Laufwerk
Geen cd/dvd-station
Senza unità CD/DVD
Sin unidad de CD/DVD
Sem unidade de CD/DVD

Windows

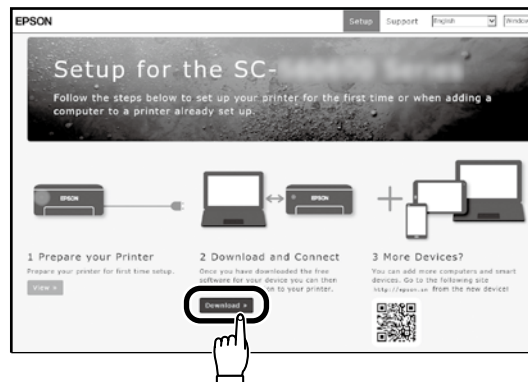


[1]



- Enter "epson.sn" and the printer model name into a web browser and click .
- Saisissez « epson.sn » et le nom du modèle d'imprimante dans un navigateur Web et cliquez sur .
- Geben Sie „epson.sn“ und den Namen des Druckermodells in einen Webbrowser ein und klicken Sie auf .
- Voer "epson.sn" en de naam van het printermodel in een internetbrowser in en klik op .
- Inserire il "epson.sn" e il modello della stampante in un browser web e fare clic su .
- Introduzca "epson.sn" y el nombre de modelo de la impresora en un navegador web y haga clic en .
- Insira "epson.sn" e o nome do modelo de impressora num navegador web e clique em .

[2]



[3]

- Run the downloaded installer.
- Exécutez le programme d'installation téléchargé.
- Führen Sie das heruntergeladene Installationsprogramm aus.
- Voer het gedownloade installatieprogramma uit.
- Eseguire il programma di installazione scaricato.
- Ejecute el programa de instalación descargado.
- Execute o programa de instalação transferido.

[4]



Follow the on-screen instructions to complete the installation.

Suivez les instructions à l'écran pour terminer l'installation.

Befolgen Sie die Anweisungen auf dem Bildschirm, um die Installation abzuschließen.

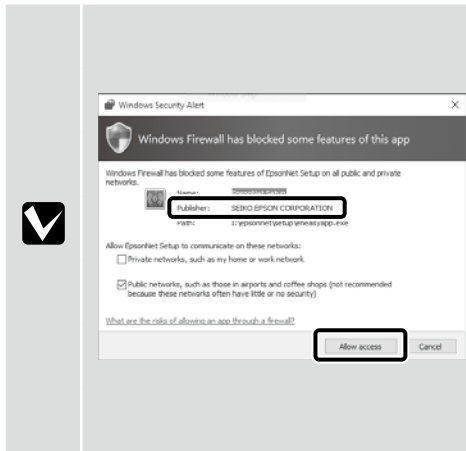
Volg de instructies op het scherm om de installatie te voltooien.

Seguire le istruzioni a schermo per completare l'installazione.

Siga las instrucciones que aparezcan en pantalla para completar la instalación.

Siga as instruções no ecrã para concluir a instalação.

Windows



If this dialog box appears, make sure the publisher is “SEIKO EPSON CORPORATION”, and then click **Allow access**.

Si cette boîte de dialogue apparaît, assurez-vous que l'éditeur est bien « SEIKO EPSON CORPORATION », puis cliquez sur **Autoriser l'accès**.

Wenn dieses Dialogfeld angezeigt wird, vergewissern Sie sich, dass der Verlag „SEIKO EPSON CORPORATION“ ist, und klicken Sie dann auf **Zugriff zulassen**.

Als dit dialoogvenster wordt weergegeven, ga dan na of de uitgever “SEIKO EPSON CORPORATION” is en klik vervolgens op **Toegang toestaan**.

Se appare la finestra di dialogo, assicurarsi che il contatto sia “SEIKO EPSON CORPORATION”, quindi fare clic su **Consenti accesso**.

Si aparece este cuadro de diálogo, asegúrese de que el editor sea “SEIKO EPSON CORPORATION”, y a continuación haga clic en **Allow access (Permitir acceso)**.

Se aparecer esta caixa de diálogo, certifique-se de que o editor é “SEIKO EPSON CORPORATION” e clique em **Permitir acesso**.

Users of Epson Edge Print can now install it as described in the following section.

Les utilisateurs d'Epson Edge Print peuvent maintenant l'installer comme décrit dans la section suivante.

Benutzer von Epson Edge Print können es jetzt wie im folgenden Abschnitt beschrieben installieren.

Gebruikers van Epson Edge Print kunnen het nu installeren zoals beschreven in het volgende deel.

Gli utenti Epson Edge Print possono ora procedere all'installazione come descritto nella sezione seguente.

Los usuarios de Epson Edge Print ya pueden instalarlo tal y como se describe en la siguiente sección.

Os utilizadores de Epson Edge Print podem agora instalá-lo conforme descrito na secção seguinte.



Be sure to click **Install** if the above dialog is displayed.

Assurez-vous de cliquer sur **Install (Installer)** si la boîte de dialogue ci-dessus s'affiche.

Achten Sie darauf, auf **Install (Installieren)** zu klicken, falls der oben genannte Dialog angezeigt wird.

Zorg ervoor dat u op **Install (Installeren)** klikt als het bovenstaande dialoogvenster wordt weergegeven.

Assicurarsi di fare clic su **Install (Installa)** se viene visualizzata la precedente finestra di dialogo.

Asegúrese de hacer clic en **Install (Instalar)** si aparece el cuadro de diálogo que se muestra en la imagen.

Certifique-se de que clica em **Install (Instalar)** se for apresentado o diálogo acima.

Installing Epson Edge Print

Installation d'Epson Edge Print

Installation von Epson Edge Print

Epson Edge Print installeren

Installazione di Epson Edge Print

Instalación de Epson Edge Print

Instalar o Epson Edge Print

Install Epson Edge Print to the computer to which you installed the basic software. The software needed to install Epson Edge Print is available online; be sure the computer is connected to the Internet and then access the URL printed on the sheet in the Epson Edge Print package.

Installez Epson Edge Print sur l'ordinateur sur lequel vous avez installé le logiciel de base. Le logiciel nécessaire à l'installation d'Epson Edge Print est disponible en ligne ; veillez à ce que l'ordinateur soit connecté à Internet, puis accédez à l'URL imprimée sur la feuille figurant dans la boîte d'Epson Edge Print.

Installieren Sie Epson Edge Print auf dem Computer, auf dem Sie die Basissoftware installiert haben. Die für die Installation von Epson Edge Print erforderliche Software steht online zur Verfügung; vergewissern Sie sich, dass der Computer mit dem Internet verbunden ist, und greifen Sie auf die URL zu, die auf dem Bogen in der Verpackung von Epson Edge Print aufgedruckt ist.

Installeer Epson Edge Print op de computer waarop u de basissoftware hebt geïnstalleerd. De software die nodig is om Epson Edge Print te installeren, is online beschikbaar; zorg ervoor dat de computer is verbonden met het internet en ga vervolgens naar de URL die op het blad in de Epson Edge Print-verpakking staat gedrukt.

Installare Epson Edge Print nel computer su cui è installato il software richiesto. Il software necessario per installare Epson Edge Print è disponibile online; assicurarsi che il computer sia collegato a Internet e accedere all'URL stampato sul foglio nella confezione di Epson Edge Print.

Instale Epson Edge Print en el ordenador en el que ha instalado el software básico. El software necesario para instalar Epson Edge Print está disponible en línea; asegúrese de que el ordenador esté conectado a Internet y, a continuación, acceda a la dirección URL que aparece impresa en la hoja del paquete de Epson Edge Print.

Instale o Epson Edge Print no computador onde instalou o software básico. O software necessário para instalar o Epson Edge Print está disponível online; certifique-se de que o computador está ligado à Internet e, em seguida, aceda ao URL impresso na folha da embalagem do Epson Edge Print.

How to Start Epson Edge Print

Démarrage d'Epson Edge Print

Epson Edge Print starten

Epson Edge Print starten

Come avviare Epson Edge Print

Cómo iniciar Epson Edge Print

Como iniciar o Epson Edge Print

Launch Epson Edge Print using either of the following two methods:

- Double-click the shortcut icon on the desktop.
- Click the Windows start button and select **All Programs > Epson Software > Epson Edge Print**.

Lancez Epson Edge Print en utilisant l'une des deux méthodes suivantes :

- Double-cliquez sur l'icône de raccourci sur le bureau.
- Cliquez sur le bouton de démarrage de Windows et sélectionnez **Tous les programmes > Epson Software > Epson Edge Print**.

Starten Sie Epson Edge Print durch eine der folgenden zwei Methoden:

- Doppelklicken Sie auf das Desktop-Symbol.
- Klicken Sie auf die Start-Taste von Windows und wählen Sie **Alle Programme > Epson Software > Epson Edge Print**.

Start Epson Edge Print via een van de volgende twee methoden:

- Dubbelklik op de snelkoppeling op het bureaublad.
- Klik in Windows op de knop Start en selecteer **Alle programma's > Epson Software > Epson Edge Print**.

Avviare Epson Edge Print utilizzando uno dei due metodi di seguito:

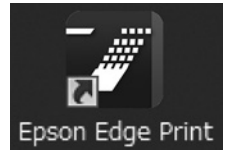
- Fare doppio clic sull'icona di collegamento sul desktop.
- Fare clic sul pulsante Start di Windows e selezionare **Tutti i programmi > Epson Software > Epson Edge Print**.

Inicie Epson Edge Print mediante uno de los dos métodos siguientes:

- Haga doble clic en el icono de acceso directo del escritorio.
- Haga clic en el botón de inicio de Windows y seleccione **Todos los programas > Epson Software > Epson Edge Print**.

Abra Epson Edge Print através de um dos dois métodos seguintes:

- Faça duplo clique no ícone de atalho no ambiente de trabalho.
- Clique no botão Iniciar do Windows e selecione **Todos os programas > Epson Software > Epson Edge Print**.



The first time you use Epson Edge Print, you will be prompted to accept the license agreement. See Epson Edge Print help for more information.

La première fois que vous utiliserez Epson Edge Print, il vous sera demandé d'accepter le contrat de licence. Consultez l'aide Epson Edge Print pour plus d'informations.

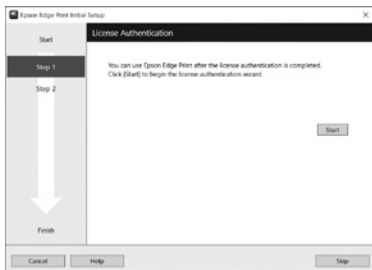
Bei der erstmaligen Verwendung von Epson Edge Print werden Sie aufgefordert, die Lizenzvereinbarung zu akzeptieren. Weitere Informationen finden Sie in der Epson Edge Print-Hilfe.

Wanneer u Epson Edge Print de eerste keer gebruikt, wordt u gevraagd om de licentieovereenkomst te accepteren. Raadpleeg de help van Epson Edge Print voor meer informatie.

La prima volta che si utilizza Epson Edge Print, viene richiesto di accettare il contratto di licenza. Consultare la guida di Epson Edge Print per ulteriori informazioni.

La primera vez que utilice Epson Edge Print, se le pedirá que acepte el acuerdo de licencia. Consulte la ayuda de Epson Edge Print para obtener más información.

A primeira vez que utilizar o Epson Edge Print, ser-lhe-á pedido que aceite o acordo de licença. Consulte a ajuda do Epson Edge Print para mais informações.



Setting a Password (Networks Only)

Définition d'un mot de passe (réseaux uniquement)

Setzen eines Passworts (Nur Netzwerke)

Een wachtwoord instellen (alleen netwerken)

Impostare una password (solo per connessioni di rete)

Configuración de una contraseña (únicamente redes)

Definir uma Palavra-passe (Apenas para Redes)

In a network connection, continue by setting a password for protecting the network settings. Do not forget the administrator password. For information on what to do if you forget the password, see "Problem Solver" in the User's Guide (online manual).

Dans une connexion réseau, poursuivez en définissant un mot de passe pour protéger les paramètres du réseau. N'oubliez pas le mot de passe d'administrateur. Pour plus d'informations sur la procédure à suivre en cas d'oubli du mot de passe, reportez-vous à la section « Résolution des problèmes » dans le Guide d'utilisation (manuel en ligne).

In einer Netzwerkverbindung, fahren Sie fort, indem Sie ein Kennwort zum Schutz der Netzwerk-Einstellungen setzen. Vergessen Sie das Administratorpasswort nicht. Informationen darüber, was zu tun ist, wenn Sie das Passwort vergessen haben, finden Sie unter „Problemlöser“ im Benutzerhandbuch (Online-Anleitung).



Stel, met behulp van een netwerkverbinding, een wachtwoord in om zo de netwerkinstellingen te beveiligen. Vergeet het beheerderswachtwoord niet. Voor informatie over wat te doen als u het wachtwoord bent vergeten, raadpleegt u "Probleemoplosser" in de Gebruikershandleiding (online handleiding).

In una connessione di rete, continuare impostando una password per proteggere le impostazioni di rete. Non dimenticare la password amministratore. Per informazioni su cosa fare se si dimentica la password, vedere la sezione "Risoluzione dei problemi" nella Guida utente (guida in linea).

En una conexión de red, continúe mediante la configuración de una contraseña para la protección de los ajustes de red. No olvide la contraseña del administrador. Para obtener información acerca de qué hacer si olvida su contraseña, consulte "Resolución de problemas" en el Manual de usuario (manual online).

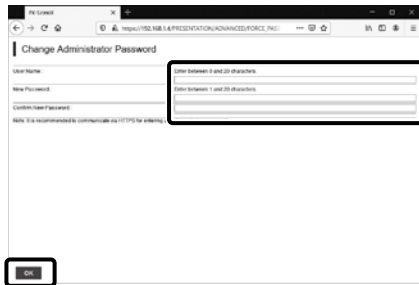
Numa conexão de rede, continue definindo uma palavra-passe para proteger as definições de rede. Não se esqueça da palavra-passe de administrador. Para obter informações sobre o que fazer no caso de se esquecer da palavra-passe, consulte "Resolver Problemas" no Guia do Utilizador (manual online).

[1]



Open your Web browser, and enter the IP address of the printer in the address bar.
 Ouvrez votre navigateur Web et saisissez l'adresse IP de l'imprimante dans la barre d'adresse.
 Öffnen Sie Ihren Webbrowser und geben Sie die IP-Adresse des Druckers in die Adressleiste ein.
 Open uw webbrower en voer het IP-adres van de printer in de adresbalk in.
 Aprire il browser e inserire l'indirizzo IP della stampante nella barra degli indirizzi.
 Abra su navegador e introduzca la dirección IP de la impresora en la barra de direcciones.
 Abra o seu Navegador web e introduza o endereço IP da impressora na barra de endereços.

[2]



Set your desired password and then close the Web browser.
 Définissez votre mot de passe puis fermez le navigateur Web.
 Setzen Sie Ihr gewünschtes Passwort und schließen Sie dann den Webbrowser.
 Stel het door u gewenste wachtwoord in en sluit vervolgens de webbrower.
 Impostare la password desiderata e quindi chiudere il browser.
 Ajuste la contraseña deseada y a continuación cierre el navegador web.
 Defina a palavra-passe que desejar e depois feche o Navegador web.



Next, load media and start using the printer.

You can open the manuals by clicking the **EPSON Manuals** icon created on your computer's desktop. The **EPSON Manuals** icon is created when manuals are installed using "Installing the Software" in the previous section.

No "EPSON Manuals" Icon

If there is no **EPSON Manuals** icon on the desktop, enter "epson.sn" into a web browser and follow the steps below to view the manuals online.

1. Enter the printer model.
2. Click **Support > Online Manual**.

Puis chargez le support et commencez à utiliser l'imprimante.

Vous pouvez ouvrir les manuels en cliquant sur l'icône **Manuels EPSON** créée sur le bureau de votre ordinateur.

L'icône **Manuels EPSON** est créée quand les manuels sont installés à l'aide de « Installation du logiciel » dans la section précédente.

Aucune icône « Manuels EPSON »

Si aucune icône **Manuels EPSON** n'est présente sur le bureau, saisissez « epson.sn » dans un navigateur Web et suivez les étapes ci-dessous pour afficher les manuels en ligne.

1. Saisissez le modèle d'imprimante.
2. Cliquez sur **Support > Manuel en ligne**.

Laden Sie als nächstes Medien und beginnen Sie mit der Benutzung des Druckers.

Sie können die Anleitungen öffnen, indem Sie auf das Symbol **EPSON-Handbücher** auf dem Desktop Ihres Computers klicken.

Das Symbol **EPSON-Handbücher** wird erstellt, wenn Sie Anleitungen mit „Installation der Software“ im vorherigen Abschnitt installiert haben.

Kein „EPSON-Handbücher“-Symbol

Falls sich kein **EPSON-Handbücher**-Symbol auf dem Desktop befindet, geben Sie „epson.sn“ in einen Webbrowser ein und befolgen Sie die folgenden Schritte, um die Handbücher online anzuzeigen.

1. Geben Sie das Druckermodell ein.
2. Klicken Sie auf **Support > Online-Handbuch**.

Laad vervolgens media en start het gebruik van de printer.

U kunt de handleidingen openen door te klikken op het pictogram **EPSON-handleidingen** dat op het bureaublad van uw computer is aangemaakt.

Het pictogram **EPSON-handleidingen** wordt aangemaakt wanneer handleidingen worden geïnstalleerd via de opdracht "De software installeren" in het vorige deel.

Geen pictogram "EPSON-handleidingen"

Als er geen pictogram **EPSON-handleidingen** op het bureaublad staat, voert u "epson.sn" in een internetbrowser in en volgt u onderstaande stappen om de handleidingen online te lezen.

1. Voer het printermodel in.
2. Klik op **Ondersteuning > Online-handleiding**.

Quindi, caricare il supporto e iniziare ad utilizzare la stampante.

È possibile aprire i manuali facendo clic sull'icona **Manuali EPSON** creata sul desktop del computer. L'icona **Manuali EPSON** viene creata quando si installano i manuali utilizzando "Installazione del software" nella sezione precedente.

Icona "Manuali EPSON" non presente

Se sul desktop non è presente l'icona **Manuali EPSON**, inserire il "epson.sn" in un browser web e attenersi alla procedura seguente per visualizzare i manuali online.

1. Inserire il modello della stampante.
2. Fare clic su **Supporto > Manuale online**.

A continuación, cargue los soportes y comience a utilizar la impresora.

Puede abrir los manuales haciendo clic en el icono **Manuales de EPSON** creado en el escritorio de su ordenador.

El icono **Manuales de EPSON** se crea cuando se instalan los manuales utilizando "Instalación del software" en la sección anterior.

No aparece el icono "Manuales de EPSON"

Si el icono **Manuales de EPSON** no está en el escritorio, introduzca "epson.sn" en un navegador web y siga los pasos que se indican a continuación para ver los manuales en línea.

1. Introduzca el modelo de impresora.
2. Haga clic en **Soporte Técnico > Manual en línea**.

Em seguida, coloque papel e comece a utilizar a impressora.

Pode abrir os manuais clicando no ícone **Manuais EPSON** criado no ambiente de trabalho do seu computador.

O ícone **Manuais EPSON** é criado aquando da instalação dos manuais utilizando "Instalar o Software" na secção anterior.

Sem ícone "Manuais EPSON"

Se não houver um ícone **Manuais EPSON** no ambiente de trabalho, insira "epson.sn" num navegador web e siga os passos abaixo para visualizar os manuais online.

1. Insira o modelo da impressora.
2. Clique em **Assistência > Manual Online**.

To access videos on loading media or performing maintenance, scan the QR code below or on the label affixed to the product.

Pour accéder aux vidéos sur le chargement des supports ou sur l'entretien, scannez le code QR ci-dessous ou celui figurant sur l'étiquette apposée sur le produit.

Scannen Sie den nachfolgenden QR-Code oder den QR-Code auf dem Aufkleber, der am Produkt angebracht ist, um auf die Videos zum Einlegen der Materialien oder zur Durchführung der Wartung zuzugreifen.

Voor toegang tot video's over het laden van media of het uitvoeren van onderhoud, scant u de QR-code hieronder of op het label op het product.

Per accedere ai video con le informazioni per caricare i supporti o eseguire interventi di manutenzione, eseguire la scansione del codice QR riportato di seguito o sull'etichetta fissata sul prodotto.

Para acceder a los vídeos sobre la carga del material o sobre la realización de tareas de mantenimiento, escanee el código QR que aparece debajo o en la etiqueta pegada en el producto.

Para aceder a vídeos sobre como colocar o suporte de impressão ou realizar a manutenção, leia o código QR abaixo ou na etiqueta afixada no produto.

