



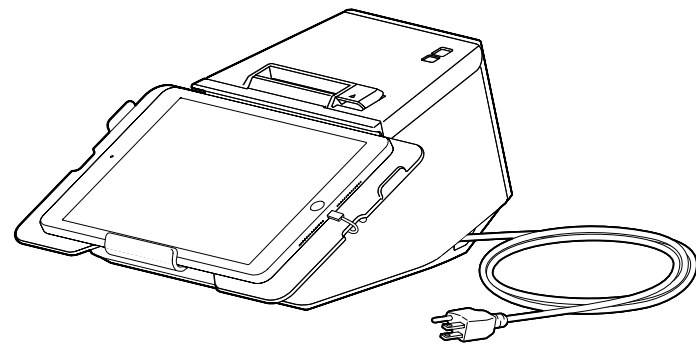
TM-m30II-SL Setup Guide

Guide de configuration
Installationshandbuch
Installatiehandleiding
Guida di installazione
Guía de instalación
Guia de instalação
Kurulum kılavuzu

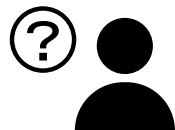
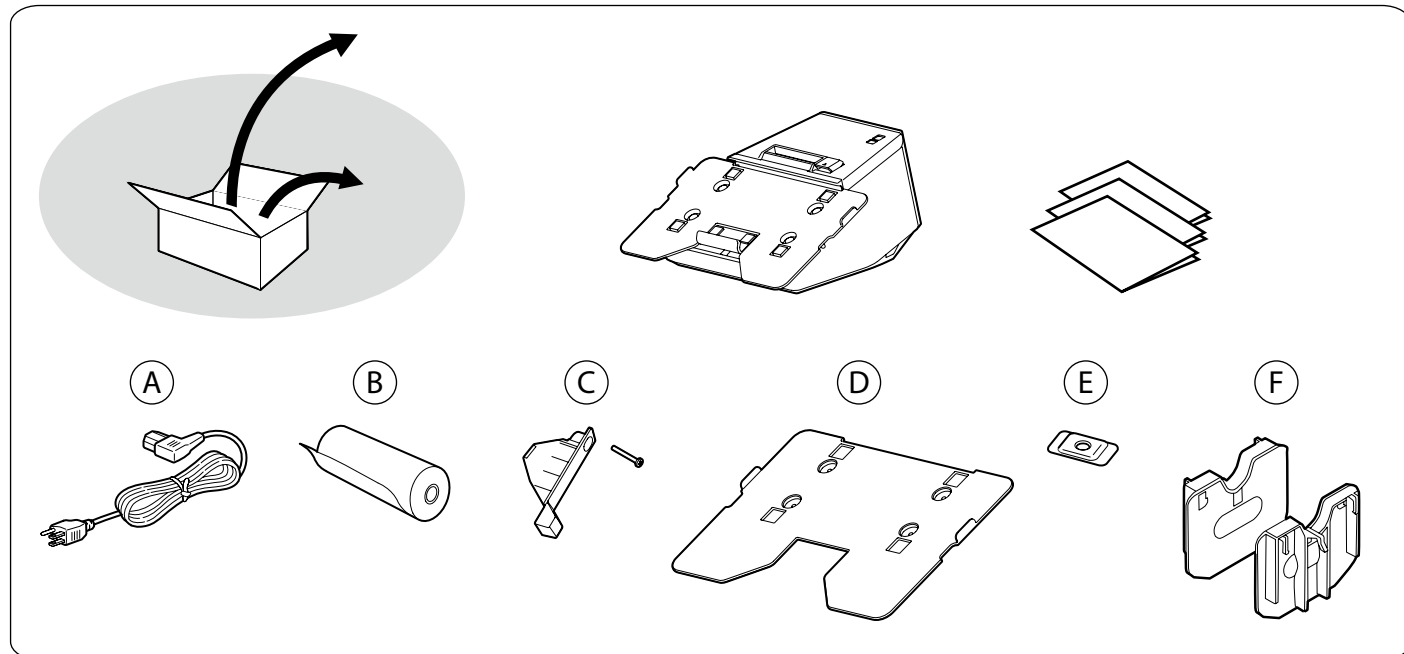
Οδηγός εγκατάστασης
Priročnik za namestitev
Vodič za postavljanje
Водич за поставување
Vodič za podešavanje
Installationsvejledning
Asennusopas

Installeringshåndbok
Installationshandbok
Instrukcja instalacji
Instalační příručka
Üzembe helyezési útmutató
Inštaláčna príručka
Ghid de configurare

Инструкции за инсталиране
Uzstādīšanas rokasgrāmata
Sąrankos vadovas
Seadistusjuhend
دليل الإعداد
Panduan Pengaturan
คู่มือการติดตั้ง



©Seiko Epson Corporation 2021.
Printed in XXXXXX



www.epson-biz.com/?prd=tm-m30ii-sl&inf=manual



EN	From the QR code beside  , see the online User's Manual for more detailed safety and operating instructions. From the QR code beside  , see videos that instruct how to mount a tablet to the printer.
FR	À partir du code QR situé à coté de  , consultez le Manuel d'utilisation en ligne pour obtenir plus de détails sur les consignes de sécurité et les instructions d'utilisation. À partir du code QR situé à coté de  , regardez les vidéos expliquant comment monter une tablette sur l'imprimante.
DE	Scannen Sie den QR-Code neben  , um das Online-Benutzerhandbuch für ausführlichere Sicherheits- und Bedienungsanweisungen aufzurufen. Scannen Sie den QR-Code neben  , um Videos mit Anweisungen zur Montage eines Tablets am Drucker aufzurufen.
NL	Voor meer details over veiligheid en de instructies voor gebruik, raadpleeg de online Gebruikershandleiding via de QR-code naast  . Voor instructies over het bevestigen van een tablet op de printer, raadpleeg de video's via de QR-code naast  .
IT	Per istruzioni più dettagliate sulla sicurezza e sul funzionamento, consultare il manuale dell'utente online utilizzando il codice QR a lato di  . Per vedere i video che spiegano come installare un tablet sulla stampante, utilizzare il codice QR a lato di  .
ES	Utilice el código QR al lado de  para consultar el Manual de usuario en línea y obtener instrucciones de seguridad y de utilización más detalladas. Utilice el código QR al lado de  para ver vídeos que explican cómo montar una tableta en la impresora.
PT	A partir do código QR situado ao lado de  , consulte o Manual do utilizador online para obter instruções de utilização e segurança mais detalhadas. A partir do código QR situado ao lado de  , visualize vídeos que apresentam instruções sobre como montar um tablet na impressora.
TR	Yandaki QR kodu ile  , çevrimiçi Kullanıcı Kılavuzuna bakarak güvenlik ve çalışma talimatlarıyla ilgili daha detaylı bilgi alabilirsiniz. Yandaki QR kodu ile  , bir tabletin yazıcıya nasıl yerleştirileceğini gösteren videolara bakın.
EL	Από τον κωδικό QR δίπλα  , ανατρέξτε στο ηλεκτρονικό Εγχειρίδιο χρήστη για πιο λεπτομερείς οδηγίες ασφάλειας και λειτουργίας. Από τον κωδικό QR δίπλα  , δείτε τα βίντεο που καθοδηγούν τον τρόπο τοποθέτησης ενός tablet στον εκτυπωτή.
SL	Optično preberite kodo QR ob ikoni  za ogled spletnega uporabniškega priročnika, kjer najdete podrobnejša varnostna navodila in navodila za uporabo. Optično preberite kodo QR ob ikoni  za ogled videoposnetkov z navodili za namestitev tabličnega računalnika na tiskalnik.
HR	Iz QR koda pored  pogledajte mrežni Korisnički priručnik s detaljnijim sigurnosnim uputama i uputama za rad. Iz QR koda pored  pogledajte videozapise s uputama o načinu postavljanja tableta na pisač.
MK	Od QR-kodot pokraj  , poglednete go upatството за korisnik na internet za podetalni upatstva za bezbednost i funkcioniranje. Od QR-kodot pokraj  , videte gi videata што покажуваат како да монтирате таблет на печатачот.
SR	Preko QR koda pored simbola  , pogledajte korisnički priručnik na mreži da biste pronašli detaljnija uputstva za bezbednost i rukovanje. Preko QR koda pored simbola  , pogledajte video zapise u kojima se navode uputstva o tome kako da priključite tablet na štampač.
DA	Fra QR-koden ved siden af  kan du se brugervejledningen online for flere detaljerede sikkerheds- og betjeningsinstruktioner. Fra QR-koden ved siden af  kan du se videoer, der instruerer i monteringen af en tablet til printeren.
FI	Katso kohdan  viereisellä QR-koodilla online-käyttöohjeista tarkempia turvallisuus- ja käyttötietoja. Katso kohdan  viereisellä QR-koodilla asennusohjevideoita, joissa opastetaan kuinka tabletti kiinnitetään tulostimeen.
NO	Fra QR-koden ved siden av  kan du få tilgang til den nettbaserte brukermanualen med detaljerte sikkerhetsmerknader og bruksanvisninger. Fra QR-koden ved siden av  kan du få tilgang til videoer som viser hvordan du monterer et nettbrett til skriveren.
SV	Med QR-koden bredvid  , se bruksanvisningen online för mer detaljerade säkerhets- och driftsanvisningar. Med QR-koden bredvid , se videor med instruktioner om hur man monterar en pekplatta på skrivaren.
PL	Korzystając z kodu QR obok symbolu , można otworzyć internetowy Podręcznik użytkownika, który zawiera bardziej szczegółowe informacje dotyczące bezpieczeństwa i obsługi. Korzystając z kodu QR obok symbolu , można przejść do materiałów wideo z instrukcją montażu tabletu na drukarce.
CS	Pomocí QR kódu vedle můžete otevřít Uživatelskou příručku na internetu, kde naleznete podrobnější bezpečnostní pokyny a návod k obsluze. Pomocí QR kódu vedle můžete otevřít videa s pokyny popisujícími připevnění tabletu k tiskárně.
HU	A mellett található QR-kód használatával tekintse meg az internetes felhasználói kézikönyv részletes biztonsági és kezelési útmutatásait. A mellett található QR-kód használatával tekintse meg a táblagép nyomtatóra való felszerelését bemutató videókat.
SK	Pomocou kódu QR vedľa zobrazíte online návod na obsluhu, v ktorom nájdete podrobnosti o bezpečnosti a pokynoch na obsluhu. Pomocou kódu QR vedľa zobrazíte videá s pokynmi na pripojenie tabletu k tlačiarňi.
RO	Pentru instrucțiuni mai detaliate privind siguranța și operarea, consultați Manualul utilizatorului online scanând codul QR aflat lângă . Pentru a vizualiza videoclipuri cu instrucțiuni privind modalitatea de conectare a unei tablete la imprimantă, scanati codul QR aflat lângă .
BG	От QR кода до вижте онлайн ръководството за потребителя за по-подробни указания за безопасност и работа. От QR кода до вижте видеоклипове, които Ви дават указания как да инсталирате таблет към принтера.
LV	Noskenējiet QR kodu blakus ikonai , lai tiešsaistes Lietotāja rokasgrāmata skatītu detalizētākus drošības un lietošanas norādījumus. Noskenējiet QR kodu blakus ikonai , lai skatītu videoklipus, kuros parādīts, kā printerim piestiprināt planšetdatoru.
LT	Išsamesnės saugos informacijos ir naudojimo instrukcijų ieškokite internetinėje naudojimo instrukcijoje nuskaitę šalia esantį QR kodą. Vaizdo įrašus, kuriuose nurodoma, kaip prijungti planšetinį kompiuterį prie spausdintuvo peržiūrėkite nuskaitę šalia esantį QR kodą.
ET	Vaadake kõrval olevast QR-koodist veebis asuvat kasutusjuhendit, kus on täpsemad ohutus- ja tööjuhised. Vaadake kõrval olevast QR-koodist videoid, kus juhendatakse nuhveli ja printeri omavahelist ühendamist.
AR	من رمز QR بجانب , راجع دليل المستخدم على الإنترنت للحصول على المزيد من تعليمات التشغيل والأمان التفصيلية. من رمز QR بجانب , شاهد مقاطع الفيديو التي توضح كيفية تركيب جهاز لوجي على الطابعة.
ID	Dari kode QR di samping , lihat Manual Pengguna online untuk instruksi keamanan dan pengoperasian yang lebih detail. Dari kode QR di samping , lihat video yang menginstruksikan bagaimana memasang tablet ke printer.
TH	ดูคู่มือผู้ใช้งานออนไลน์สำหรับรายละเอียดเพิ่มเติมเกี่ยวกับความปลอดภัยและคู่มือการใช้งาน ดูวิดีโอการติดตั้ง QR ที่อยู่ข้าง

