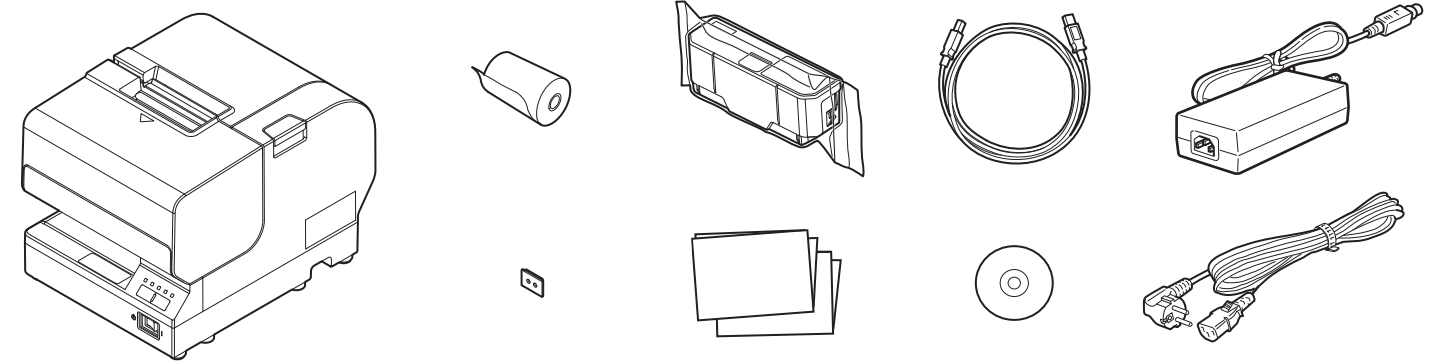


TM-J7200 / TM-J7700

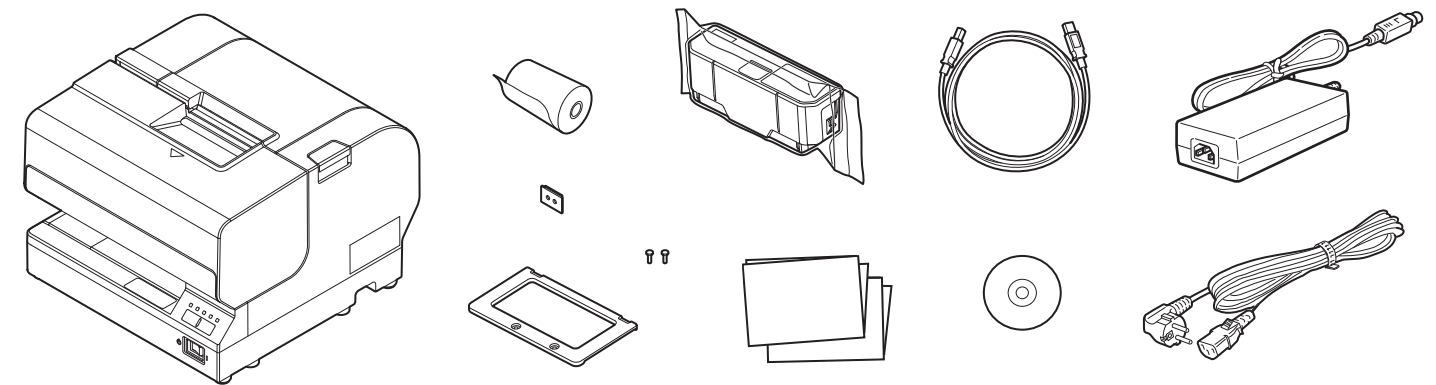
EPSON
EXCEED YOUR VISION

EN	Setup Guide	For detailed information on operation and safe use of the product, refer to the other manuals included with the product.
FR	Guide de configuration	Pour des informations détaillées sur le fonctionnement et l'utilisation en toute sécurité du produit, voir les autres manuels fournis avec le produit.
DE	Installationshandbuch	Detaillierte Informationen zu dem Betrieb und der sicheren Verwendung des Gerätes finden Sie in den anderen mitgelieferten Handbüchern.
NL	Installatiehandleiding	Voor gedetailleerde informatie over de bediening en een veilig gebruik van het product kunt u de andere handleidingen raadplegen die bij dit product geleverd zijn.
IT	Guida di installazione	Per informazioni dettagliate sul funzionamento e l'utilizzo sicuro del prodotto, consultare gli altri manuali inclusi con il prodotto.
ES	Guía de instalación	Para obtener información detallada sobre el funcionamiento y el uso seguro del producto, consulte los demás manuales suministrados con el producto.
PT	Guia de instalação	Para obter informações mais pormenorizadas sobre o funcionamento e a utilização segura do produto, consulte os outros manuais fornecidos com o produto.
TR	Kurulum kılavuzu	Ürünün çalıştırılması ve güvenli kullanımı ile ilgili detaylı bilgi için, ürünle birlikte verilen diğer kılavuzlara bakın.
EL	Οδηγός εγκατάστασης	Για αναλυτικές πληροφορίες σχετικά με τη λειτουργία και την ασφαλή χρήση του προϊόντος, ανατρέξτε στα άλλα εγχειρίδια που συμπεριλαμβάνονται με το προϊόν.
SL	Priročnik za namestitev	Za podrobne informacije o delovanju in varni uporabi izdelka glejte druga navodila, ki so priložena izdelku.
HR	Vodič za postavljanje	Detaljne informacije o radu i sigurnoj upotrebi proizvoda pogledajte u drugim priručnicima isporučenima s proizvodom.
MK	Водич за поставување	За детални информации за работата и безбедното користење на производот, погледнете ги останатите упатства што се вклучени со производот.
SR	Vodič za podešavanje	Za detaljne informacije o rukovanju i bezbednoj upotrebi proizvoda pogledajte druge priručnike priložene sa proizvodom.
DA	Installationsvejledning	For nærmere oplysninger om betjening og sikker brug af produktet, se de øvrige vejledninger, der følger med dette produkt.
FI	Asennusopas	Yksityiskohtaisia tietoja tuotteen toiminnasta ja turvallisesta käytöstä löydät tuotteen mukana toimitetuista muista oppaista.
NO	Installeringshåndbok	For detaljert informasjon om drift og sikker bruk av produktet, referer til de andre håndbøker som fulgte med produktet.
SV	Installationshandbok	För detaljerad information om drift och säker användning av produkten, se de andra manualerna som levereras med produkten.
PL	Instrukcja instalacji	Szczegółowe informacje dotyczące obsługi i bezpiecznego użytkowania produktu zawiera pozostała dokumentacja dołączona do produktu.
CS	Instalační příručka	Podrobné informace k obsluze a bezpečnému použití výrobku naleznete v ostatních příručkách, které jsou součástí dodávky výrobku.
HU	Üzembe helyezési útmutató	A termék üzemeltetésére és biztonságos használatára vonatkozó részletes információkért lásd a termékhez mellékelt további kézikönyveket.
SK	Inštalčná príručka	Podrobnejšie informácie o prevádzke a bezpečnom používaní produktu nájdete v ďalších príručkách dodaných s týmto produktom.
RO	Ghid de configurare	Pentru informații detaliate privind funcționarea și utilizarea în condiții de siguranță, consultați celelalte manuale incluse pentru produs.
BG	Инструкции за инсталиране	За подробна информация за работата и безопасното използване на продукта вижте останалите ръководства, включени с продукта.
LV	Uzstādīšanas rokasgrāmata	Detalizētu informāciju par produkta darbību un drošu lietošanu skatiet pārējās produkta komplektācijā iekļautajās rokasgrāmatās.
LT	Sąrankos vadovas	Išsamesnės informacijos, kaip veikia gaminys ir kaip juo saugiai naudotis, rasite kituose su gaminiu pateiktuose vadovuose.
ET	Seadistusjuhend	Täpsemat teavet toote töö ja ohutu kasutamise kohta vaadake muudest tootega kaasas olevatest juhenditest.

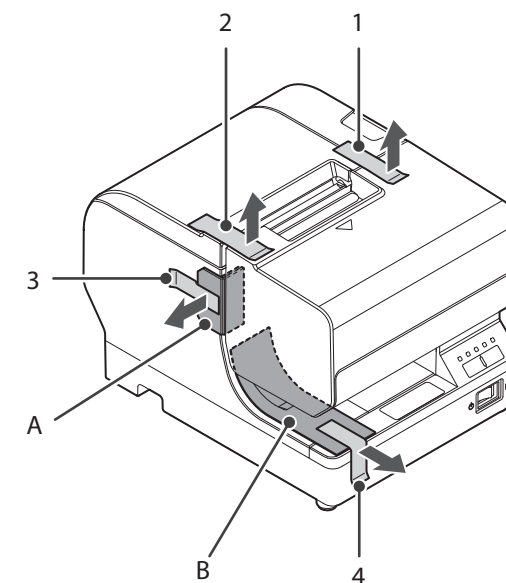
TM-J7200



TM-J7700



TM-J7200



TM-J7700

