



RT-AC59U

Wireless-AC1500 Dual Band Gigabit Router



Quick Start Guide

U15847 / Revised Edition V4 / September 2019

Table of contents

Package contents	3
A quick look at RT-AC59U	3
Position your wireless router	4
Setting up your RT-AC59U	5
A. Wired connection	5
B. Wireless connection.....	16
FAQ	45
Networks Global Hotline Information	50

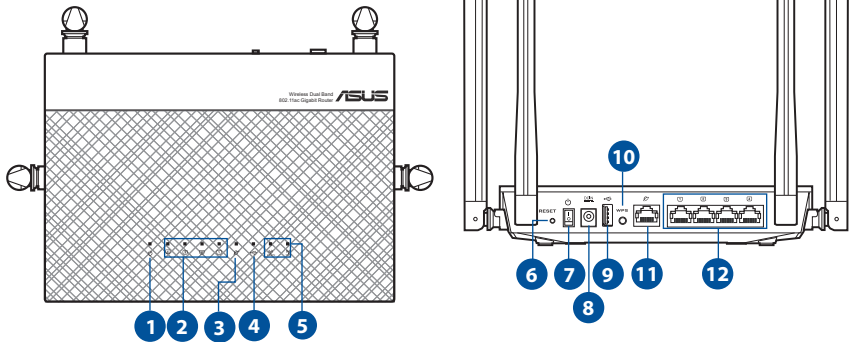
This QSG contains these languages:

English	Deutsch	Română
Български	Ελληνικά	Русский
Čeština	Magyar	Srpski
Hrvatski	Italiano	Slovenský
Dansk	Latviski	Slovenščina
Nederlands	Lietuvių	Español
Eesti	Norsk	Svenska
Suomi	Polski	Український
Français	Português	Türkçe
		Português do Brasil

Package contents

- ☑ RT-AC59U Wireless Router
- ☑ Network cable (RJ-45)
- ☑ AC adapter
- ☑ Quick Start Guide

A quick look at RT-AC59U

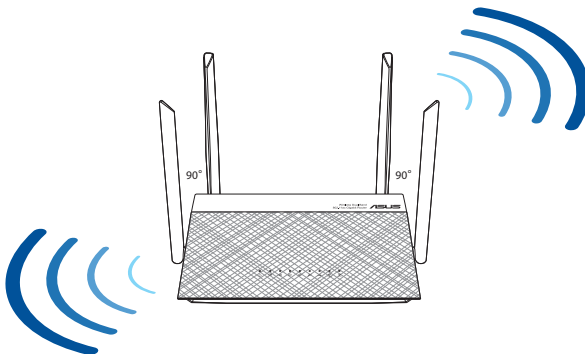


1 Power LED	7 Power switch
2 LAN 1~4 LEDs	8 Power (DC-IN) port
3 WAN (Internet) LED	9 USB port
4 USB LED	10 WPS button
5 2.4GHz LED / 5GHz LED	11 WAN (Internet) port
6 Reset button	12 LAN 1 ~ 4 ports

Position your wireless router

For optimal wireless transmission between the wireless router and connected wireless devices, ensure that you:

- Place the wireless router in a centralized area for a maximum wireless coverage for the network devices.
- Keep the wireless router away from metal obstructions and away from direct sunlight.
- Keep the wireless router away from 802.11g or 20MHz only Wi-Fi devices, 2.4GHz computer peripherals, Bluetooth devices, cordless phones, transformers, heavy-duty motors, fluorescent lights, microwave ovens, refrigerators, and other industrial equipment to prevent signal interference or loss.
- Always update to the latest firmware. Visit the ASUS website at <http://www.asus.com> to get the latest firmware updates.
- To ensure the best wireless signal, orient the four detachable antennas as shown in the drawing below.

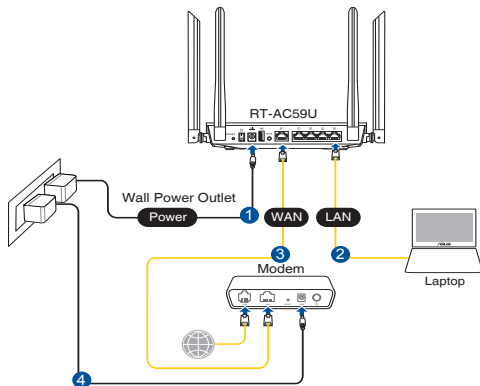


Setting up your RT-AC59U

You can set up your RT-AC59U via wired or wireless connection.

A. Wired connection

1. Plug your router into a power outlet and power it on. Connect the network cable from your computer to a LAN port on your router.



Português do Brasil

É possível configurar o RT-AC59U através de uma conexão com ou sem fios.

A. Conexão com fios

1. Ligue o roteador a uma tomada elétrica e aperte o botão de energia. Ligue o cabo de rede do computador a uma porta LAN do roteador.

Български

Можете да конфигурирате RT-AC59U рутер своя чрез кабелна или безжична връзка.

A. Кабелна връзка:

1. Вкарайте щепсела на рутера в електрически контакт и включете рутера. Свържете мрежовия кабел от Вашия компютър към LAN порта на рутера.

Slovenský

RT-AC59U môžete nastaviť pomocou drôtového alebo bezdrôtového pripojenia.

A. Káblové pripojenie

1. Smerovač zapojte do elektrickej zásuvky a zapnite ho. Sieťový kábel z počítača zapojte do portu LAN v smerovači.

Français

Vous pouvez configurer votre routeur via une connexion filaire ou Wi-Fi.

A. Connexion filaire

1. Branchez le routeur sur une prise électrique, puis allumez-le. Utilisez le câble réseau pour relier votre ordinateur au port de réseau local (LAN) du routeur.

Español

Puede configurar el RT-AC59U a través de la conexión cableada o inalámbrica.

A. Conexión cableada

1. Enchufe el router a una toma de corriente eléctrica y enciéndalo. Conecte el cable de red desde el equipo a un puerto LAN del router.

Eesti

Saate häälestada oma ruuter traadiga või traadita ühenduse kaudu.

A. Traadiga ühendus

1. Ühendage ruuter toitevõrku ja lülitage see sisse. Ühendage arvuti võrgukaabel ruuteri LAN-pordiga.

Lietuvių

Kelvedį galite nustatyti naudodamiesi laidiniu ar belaidžiu ryšiu.

A. Laidinis ryšys

1. Prijunkite kelvedį prie maitinimo lizdo ir įjunkite jį. Prijunkite tinklo laidą nuo kompiuterio prie savo kelvedžio LAN prievado.

Hrvatski

Možete podesiti RT-AC59U putem žične ili bežične veze.

A. Žična veza

1. Ukopčajte usmjerivač u izvor napajanja i uključite ga. Spojite mrežni kabel s računala na LAN priključak na usmjerivaču.

Suomi

Voit asettaa RT-AC59U langallisen tai langattoman yhteyden kautta.

A. Langallinen yhteys

1. Liitä reititin virtalähteeseen ja kytke sen virta päälle. Liitä verkkokaapeli tietokoneesta reitittimen LAN-porttiin.

Srpski

Možete da podesite svoj RT-AC59U preko kablovske ili bežične veze.

A. Povezivanje kablom

1. Priključite svoj ruter u utičnicu za struju i uključite ga. Povežite mrežni kabl od kompjutera do LAN ulaza na svom ruteru.

Svenska

Du kan ställa in din router via kabelanslutning eller trådlös anslutning.

A. Kabelanslutning

1. Smerovač zapojte do elektrickej zásuvky a zapnite ho. Sieťový kábel z počítača zapojte do portu LAN v smerovači.

Čeština

RT-AC59U lze nakonfigurovat prostřednictvím pevného nebo bezdrátového připojení.

A. Drátové připojení

1. Připojte směrovač k elektrické zásuvce a zapněte napájení. Připojte síťový kabel od počítače k portu LAN na směrovači.

Magyar

Az RT-AC59U vezetékes vagy vezeték nélküli kapcsolaton keresztül állíthatja be.

A. Vezetékes kapcsolat

1. Dugja be a router tápkábelét egy hálózati csatlakozóaljzatba, majd kapcsolja be. Csatlakoztassa a számítógéphez vezető hálózati kábelt a router egyik LAN-portjához.

Română

Puteți configura RT-AC59U prin conexiune cu fir sau wireless.

A. Conexiune cu fir

1. Conectați ruterul la o priză de curent și porniți-l. Conectați cablul de rețea de la computer la un port LAN de pe ruter.

Türkçe

RT-AC59U kablolu veya kablosuz bağlantı aracılığıyla ayarlayabilirsiniz.

A. Kablolu bağlantı

1. Yönlendiricinizi bir prize takıp gücünü açın. Bilgisayarınızdan gelen ağ kablosunu yönlendiricinizdeki bir LAN bağlantı noktasına bağlayın.

Dansk

Du kan konfigurere din router via en kableforbundet eller trådløs forbindelse.

A. Kableforbundet forbindelse:

1. Slut din router til en stikkontakt og tænd den. Tilslut netværkskablet fra din computer til en LAN-port på din router.

Nederlands

U kunt uw router instellen via een bekabelde of een draadloze verbinding.

A. Bekabelde aansluiting

1. Sluit uw router aan op een stopcontact en schakel deze in. Sluit de netwerkkabel van uw computer aan op een LAN-poort op uw router.

Norsk

Du kan sette opp ruteren via kablet eller trådløs tilkobling.

A. Kablet tilkobling

1. Koble ruteren til stikkontakt, og slå den på. Koble nettverkskabelen fra datamaskinen til en LAN-port på ruterens.

Українська

Можна налаштувати RT-AC59U через дротове або бездротове підключення.

A. Дротове підключення:

1. Увімкніть маршрутизатор до розетки живлення і подайте живлення. Підключіть мережевий кабель від комп'ютера до порту LAN на маршрутизаторі.

Slovenščina

RT-AC59U omrežja lahko nastavite prek žične ali brezžične povezave.

A. Žična povezava

1. Usmerjevalnik priključite na električno vtičnico in ga vklopite. Priključite omrežni kabel iz računalnika na vrata LAN na usmerjevalniku.

Ελληνικά

Μπορείτε να ρυθμίσετε το RT-AC59U μέσω ενσύρματης ή ασύρματης σύνδεσης.

A. Ενσύρματη σύνδεση:

1. Συνδέστε τον δρομολογητή σας σε μια πρίζα και ενεργοποιήστε τον. Συνδέστε το καλώδιο δικτύου του υπολογιστή σας σε μία θύρα LAN του δρομολογητή.

Polski

RT-AC59U można skonfigurować w ramach połączenia przewodowego lub bezprzewodowego.

A. Połączenie przewodowe

1. Podłącz router do gniazda elektrycznego i włącz go. Podłącz kabel sieciowy do komputera i portu LAN routera.

Latviešu

Maršrutētāju varat iestatīt, izmantojot vadu vai bezvadu savienojumu.

A. Savienojums ar vadiem

1. Pievienojiet maršrutētāju barošanas ligzdai un ieslēdziet barošanu. Pievienojiet tīkla kabeli no datora maršrutētāja LAN pieslēgvietai.

Italiano

Potete configurare il router RT-AC59U tramite connessione cablata o senza fili.

A. Connessione cablata

1. Collegate il router ad una presa di corrente e accendetelo. Collegate un cavo di rete dal vostro computer ad una porta LAN del router.

Русский

Роутер можно настроить через проводное или беспроводное подключение.

A. Проводное подключение

1. Подключите роутер к электрической розетке и включите его. С помощью сетевого кабеля подключите компьютер к LAN порту роутера.

Deutsch

Sie können Ihren RT-AC59U über eine Kabelverbindung oder drahtlose Verbindung einrichten.

A. Kabelverbindung

1. Schließen Sie Ihren Router an eine Steckdose an und schalten Sie ihn ein. Schließen Sie das Netzkabel von Ihrem Computer an einem LAN-Anschluss Ihres Routers an.

Português

É possível configurar o RT-AC59U através de uma ligação com ou sem fios.

A. Ligação com fios

1. Ligue o router a uma tomada elétrica e prima o botão de energia. Ligue o cabo de rede do computador a uma porta LAN do router.

2. The web GUI launches automatically when you open a web browser. If it does not auto-launch, enter <http://router.asus.com>.
3. Set up a password for your router to prevent unauthorized access.

Login Information Setup

Change the router password to prevent unauthorized access to your ASUS wireless router.

Router Login Name

New Password

Retype Password Show password

Português do Brasil

2. A interface web de usuário inicia automaticamente quando um navegador web for aberto. Se não iniciar automaticamente, introduza <http://router.asus.com> na barra de endereço do navegador.
3. Configure uma senha para o seu roteador impedir acessos não autorizados.

Български

2. Мрежовият графичен интерфейс се включва автоматично при отваряне на браузера. Ако не се включи автоматично, въведете <http://router.asus.com>.
3. Настройте парола за рутера, за да предотвратите неоторизиран достъп.

Slovenský

2. Po otvorení webového prehľadávača sa automaticky načíta webové grafické používateľské rozhranie (GUI). Ak sa nenačíta automaticky, zadajte adresu <http://router.asus.com>.
3. Nastavte heslo pre smerovač, aby sa zabránilo neoprávnenému prístupu.

Français

2. L'interface de gestion du routeur s'affiche automatiquement lors de l'ouverture de votre navigateur internet. Si ce n'est pas le cas, entrez <http://router.asus.com> dans la barre d'adresse.
3. Définissez un mot de passe afin d'éviter les accès non autorisés au routeur.

Español

2. La GUI Web se inicia automáticamente cuando abre un explorador Web. Si no se inicia automáticamente, escriba <http://router.asus.com>.
3. Configure una contraseña para el router para evitar el acceso no autorizado.

Eesti

2. Veebipõhine graafiline kasutajaliides (web GUI) käivitub automaatselt, kui avate veebibrauseri. Kui see ei käivitu, sisestage <http://router.asus.com>.
3. Määrake ruuterile parool, et takistada volitamata juurdepääsu.

Lietuvių

2. Žiniatinklio naudotojo sąsaja atnaujinama automatiškai, kai atidarote tinklo naršyklę. Jei sąsaja nepasileidžia automatiškai, įveskite <http://router.asus.com>.
3. Nustatykite savo kelvedžio slaptažodį, kad išvengtumėte neleistinos prieigos.

Hrvatski

2. Web grafičko sučelje pokreće se automatski kad otvorite web preglednik. Ako se ne pokrene automatski, unesite <http://router.asus.com>.
3. Postavite lozinku za usmjerivač kako biste spriječili neovlašteni pristup.

Suomi

2. Graafinen web-käyttöliittymä käynnistyy automaattisesti, kun avaat web-selaimen. Jollei se käynnisty automaattisesti, siirry osoitteeseen <http://router.asus.com>.
3. Aseta reitittimen salasana estääksesi valtuuttamattoman käytön.

Srpski

2. Mrežni GUI se pokreće automatski kada otvorite internet pregledač. Ukoliko se ne pokrene automatski, unesite <http://router.asus.com>.
3. Podesite lozinku za svoj ruter da sprečite neautorizovani pristup.

Svenska

2. Webb GUI startar automatiskt när du öppnar en webbläsare. Om den inte startar automatiskt, öppna <http://router.asus.com>.
3. Ställ in ett lösenord för din router för att undvika obehörig åtkomst.

Čeština

2. Po spuštění webového prohlížeče se automaticky spustí webové grafické uživatelské rozhraní. Pokud se nespustí automaticky, zadejte <http://router.asus.com>.
3. Nastavte heslo směrovače, aby se zabránilo neoprávněnému přístupu.

Magyar

2. Amikor megnyit egy webböngészőt, automatikusan elindul a webes felhasználói felület. Ha nem indul el automatikusan, írja be a következő címet: <http://router.asus.com>.
3. Állítson be jelszót a routerhez az illetéktelen kapcsolódás megakadályozása érdekében.

Română

2. Interfața GUI web se lansează automat atunci când deschideți un browser web. Dacă nu se lansează automat, introduceți <http://router.asus.com>.
3. Configurați o parolă pentru ruter în vederea prevenirii accesului neautorizat.

Türkçe

2. Bir web tarayıcı açtığınızda, web grafik kullanıcı arayüzü otomatik olarak başlar. Otomatik olarak başlamazsa <http://router.asus.com> adresini girin.
3. Yetkisiz erişimi önlemek amacıyla yönlendiriciniz için bir şifre ayarlayın.

Dansk

2. Når du åbner en webbrowser, åbnes brugergrænsefladen automatisk. Hvis siden ikke åbner automatisk, skal du indtaste <http://router.asus.com>.
3. Opret en adgangskode til din router, så du forhindrer uautoriseret adgang.

Nederlands

2. De grafische webinterface start automatisch wanneer u een webbrowser opent. Als deze niet automatisch start, voert u <http://router.asus.com> in.
3. Stel een wachtwoord voor uw router in om onbevoegde toegang te voorkomen.

Norsk

2. Web-grensesnittet startes automatisk når du åpner en nettleser. Hvis ikke, kan du gå til <http://router.asus.com>.
3. Sett opp et passord på ruterens for å hindre uautorisert tilgang.

Українська

2. Графічний веб-інтерфейс автоматично запускається, коли ви відкриваєте веб-браузер. Якщо він не запускається автоматично, введіть <http://router.asus.com>.
3. Встановіть пароль на маршрутизатор, щоб запобігти неавторизованому доступу.

Slovenščina

2. Spletni vmesnik GUI se samodejno zažene, ko odprete spletni brskalnik. Če se ne zažene samodejno, pojdite na <http://router.asus.com>.
3. Nastavite geslo za usmerjevalnik, da preprečite nepooblaščen dostop.

Ελληνικά

2. Η διεπαφή μέσω διαδικτύου (GUI) εκκινεί αυτόματα όταν ανοίξετε την εφαρμογή περιήγησης στο διαδίκτυο. Σε περίπτωση που δεν εκκινήσει αυτόματα, πληκτρολογήστε <http://router.asus.com>.
3. Ορίστε έναν κωδικό πρόσβασης για το δρομολογητή για πρόληψη από μη εξουσιοδοτημένη πρόσβαση.

Polski

2. Po uruchomieniu przeglądarki, automatycznie otwiera się sieciowy, graficzny interfejs użytkownika. Jeżeli nie uruchomi się automatycznie, wpisz adres <http://router.asus.com>.
3. Ustaw hasło dla routera w celu zabezpieczenia go przed nieautoryzowanym dostępem.

Latviešu

2. Atverot tīmekļa pārlūkprogrammu, tīkla grafiskā lietotāja saskarne GUI atveras automātiski. Ja tā automātiski neatveras, ievadiet <http://router.asus.com>.
3. Lai novērstu neatļautu piekļuvi, iestatiet paroli maršrutētājam.

Italiano

2. L'interfaccia web (GUI) si avvia automaticamente quando aprite un browser web. In caso contrario inserite <http://router.asus.com> nella barra degli indirizzi.
3. Impostate una password per il vostro router per prevenire accessi non autorizzati.

Русский

2. Веб-интерфейс запускается автоматически при открытии браузера. Если он не запустился автоматически, введите <http://router.asus.com>.
3. Задайте пароль роутера для предотвращения несанкционированного доступа.

Deutsch

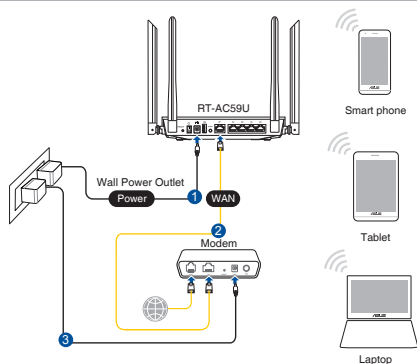
2. Die Web-Benutzeroberfläche wird automatisch gestartet, wenn Sie einen Webbrowser öffnen. Falls sie nicht automatisch geöffnet wird, geben Sie <http://router.asus.com> in den Webbrowser ein.
3. Richten Sie ein Kennwort für Ihren Router ein, um unbefugten Zugriff zu verhindern.

Português

2. A interface web abre automaticamente quando abrir um navegador web. Se não abrir automaticamente, introduza <http://router.asus.com>.
3. Configure uma palavra-passe para o seu router para impedir o acesso não autorizado.

B. Wireless connection

1. Plug your router into a power outlet and power it on.



Português do Brasil

B. Conexão sem fios

1. Ligue o roteador a uma tomada elétrica e aperte o botão de energia.

Български

B. Безжична връзка

1. Вкарайте щепсела на рутера в електрически контакт и включете рутера.

Slovenský

B. Bezdrôtové pripojenie

1. Smerovač zapojte do elektrickej zásuvky a zapnite ho.

Français

B. Connexion Wi-Fi

1. Branchez le routeur sur une prise électrique, puis allumez-le.

Español

B. Conexión inalámbrica

1. Enchufe el router a una toma de corriente eléctrica y enciéndalo.

Eesti

B. Traadita ühendus

1. Ühendage ruuter toitevõrku ja lülitage see sisse.

Lietuvių

B. Belaidis ryšys

1. Prijunkite kelvedj prie maitinimo lizdo ir įjunkite jį.

Hrvatski

B. Bežična veza

1. Ukopčajte usmjerivač u izvor napajanja i uključite ga.

Suomi

B. Langaton yhteys

1. Liitä reititin virtalähteeseen ja kytke sen virta päälle.

Srpski

B. Bežično povezivanje

1. Priključite svoj ruter u utičnicu za struju i uključite ga.

Svenska

B. Trådlös anslutning

1. Smerovač zapojte do elektrické zásuvky a zapnite ho.

Čeština

B. Bezdrátové připojení

1. Připojte směrovač k elektrické zásuvce a zapněte napájení.

Magyar

B. Vezeték nélküli kapcsolatok

1. Dugja be a router tápkábelét egy hálózati csatlakozóaljzatba, majd kapcsolja be.

Română

B. Conexiune fără fir

1. Conectați ruterul la o priză de curent și porniți-l.

Türkçe

B. Kablesuz bağlantı

1. Yönlendiricinizi bir prize takıp gücünü açın.

Dansk

B. Trådløs forbindelse

1. Slut din router til en stikkontakt og tænd den.

Nederlands

B. Draadloze verbinding

1. Sluit uw router aan op een stopcontact en schakel deze in.

Norsk

B. Trådløs tilkobling

1. Koble ruteren til stikkontakt, og slå den på.

Українська

B. Бездротове підключення

1. Увімкніть маршрутизатор до розетки живлення і подайте живлення.

Slovenščina

B. Brežžična povezava

1. Usmerjevalnik priključite na električno vtičnico in ga vklopite.

Ελληνικά

B. Ασύρματη σύνδεση

1. Συνδέστε τον δρομολογητή σας σε μια πρίζα και ενεργοποιήστε τον.

Polski

B. Połączenie bezprzewodowe

1. Podłącz router do gniazda elektrycznego i włącz go.

Latviešu

B. Bezvadu savienojums

1. Pievienojiet maršrutētāju barošanas ligzdai un ieslēdziet barošanu.

Italiano

B. Connessione senza fili

1. Collegare il router ad una presa di corrente e accendetelo.

Русский

B. Беспроводное подключение

1. Подключите роутер к электрической розетке и включите его.

Deutsch

B. Drahtlosverbindung

1. Schließen Sie Ihren Router an eine Steckdose an und schalten Sie ihn ein.

Português

B. Ligação sem fios

1. Ligue o router a uma tomada elétrica e prima o botão de energia.

2. Connect to the network with SSID shown on the product label on the back side of the router. For better network security, change to a unique SSID and assign a password.



2.4G Wi-Fi Name (SSID):	ASUS_XX
-------------------------	---------

5G Wi-Fi Name (SSID):	ASUS_XX
-----------------------	---------

- * **XX** refers to the last two digits of 2.4GHz MAC address. You can find it on the label on the back of your RT-AC59U.
- * Scan the QR code on the back of your router for quick Wi-Fi connection.

Português do Brasil

2. Conecte ao nome de rede (SSID) indicado na etiqueta colada na traseira do roteador. Para maior segurança de rede, mude para um SSID exclusivo e defina uma senha.
- * **XX** refere-se aos dois últimos dígitos do endereço MAC 2,4GHz. Pode encontrar esse endereço na etiqueta na traseira do RT-AC59U.
 - * Faça a leitura do código QR na traseira do seu router para estabelecer rapidamente a ligação Wi-Fi.

Български

2. Свържете се към мрежата (SSID), показано на етикета на продукта на гърба на рутера. За по-добра защита променете на уникално SSID име и задайте парола.
- * **XX** се отнася до последните две цифри на 2.4GHz MAC адрес. Ще го откриете на етикета, намиращ се на гърба на Вашия RT-AC59U рутер.
 - * Сканирайте QR кода на гърба на Вашия маршрутизатор за бързо Wi-Fi свързване.

Slovenský

2. Pripojte do siete s názvom (SSID), ktorý je uvedený na štítku výrobku na zadnej strane smerovača. Pre lepšie zabezpečenie siete ho zmeňte na jedinečné SSID a priradte heslo.
- * **XX** predstavuje posledné dve číslice adresy 2,4GHz MAC. Tieto číslice sú uvedené štítku na zadnej strane RT-AC59U.
 - * Ak sa chcete rýchle pripojiť k sieti Wi-Fi, naskenujte kód QR na zadnej strane smerovača.

Français

2. Connectez-vous au réseau dont le nom (SSID) est affiché sur l'étiquette du produit située à l'arrière du routeur. Pour garantir une plus grande sécurité, modifiez le nom du réseau et le mot de passe.
- * **XX** correspond aux deux derniers chiffres de l'adresse MAC 2,4 GHz. Vous pouvez les trouver sur l'étiquette située à l'arrière de votre routeur.
 - * Scannez le code QR à l'arrière de votre routeur pour une connexion rapide au réseau WiFi.

Español

2. Conéctese al nombre de red (SSID) mostrado en la etiqueta del producto que se encuentra en la parte posterior del router. Para mejorar la seguridad de la red, cambie a un SSID único y asigne una contraseña.
- * **XX** y hace referencia a los dos últimos dígitos de la dirección MAC de 2,4 GHz. Puede encontrarlo en la etiqueta situada en la parte posterior del RT-AC59U.
 - * Escanee el código QR situado en la parte posterior del enrutador para una conexión Wi-Fi rápida.

Eesti

2. Looge ühendus võrguga, mille nimi (SSID) on toodud ruuteri tagaküljel asuval tootesildil. Võrgu turvalisuse suurendamiseks valige kordumatu SSID ja määrake parool.
- * **XX** viitab 2,4GHz MAC-aadressi kahele viimasele numbrile. Te leiате ruuteri tagaküljel asuvalt sildilt.
 - * Wi-Fi-ühenduse kiireks loomiseks skannige ruuteri taga olevat QR-koodi.

Lietuvių

2. Prisijunkite prie tinklo naudodami pavadinimą (SSID), kurį rasite ant kelvedžio galinės pusės esančioje gaminio etiketėje. Geresnei tinklo saugai pakeiskite unikalų SSID ir priskirkite slaptažodį.

- * **XX** nurodo paskutinius du 2,4 GHz MAC adresų skaičius. Jį galite rasti ant galinėje RT-AC59U pusėje esančios etiketės.
- * Nuskaitykite savo kelvedžio galinėje pusėje esantį QR kodą, kad greitai nustatytumėte „Wi-Fi“ ryšį.

Hrvatski

2. Povežite se pod mrežnim (SSID) prikazanim na naljepnici proizvoda sa stražnje strane usmjerivača. Za bolju sigurnost mreže, promijenite na jedinstveni SSID i dodijelite lozinku.
- * **XX** se odnosi na posljednje dvije znamenke 2,4 GHz MAC adrese. Možete ih pronaći na naljepnici na stražnjoj strani uređaja RT-AC59U.
 - * Skenirajte QR kod na stražnjoj strani usmjerivača radi brzog povezivanja na Wi-Fi.

Suomi

2. Koble til nettverksnavnet (SSID) som står etiketten på baksiden av ruterens. Nettverkssikkerheten kan forbedres ved at du bytter SSID og velger et passord.
- * **XX** viittaa 2,4 GHz:in MAC-osoitteen kahteen viimeiseen numeroon. Se on merkitty tarraan RT-AC59U:n takana.
 - * Skannaa reitittimen takana oleva QR-koodi nopeaa Wi-Fi-yhteyttä varten.

Srpski

2. Povežite se za ime mreže (SSID) prikazano na etiketi proizvoda na poleđini rutera. Za bolju bezbednost mreže, predite na jedinstveni SSID i dodelite lozinku.
- * **XX** se odnosi na poslednja dva broja 2,4GHz MAC adrese. Broj možete da pronađete na etiketi na poleđini svog RT-AC59U.
 - * Skenirajte QR kod (dvodimenzionalni bar kod) na poleđini svog rutera za brzo Wi-Fi povezivanje.

Svenska

2. Anslut till nätverkets namn (SSID) som står på produktens etikett på baksidan av routern. För bättre nätverkssäkerhet, byt till ett unikt SSID och tilldela ett lösenord.
- * **XX** syftar på de två sista siffrorna på 2,4 GHz MAC-adress. Du kan hitta den på etiketten på baksidan av din RT-AC59U.
 - * Skanna QR-koden på routerns baksida för snabb Wi-Fi-anslutning.

Čeština

2. Připojte se k názvu sítě (SSID), který je uveden na štítku produktu na boční straně směrovače. Pro zvýšení zabezpečení sítě změňte na jedinečné SSID a vytvořte heslo.
 - * **XX** označuje poslední dvě číslice adresy MAC 2,4 GHz. Je uvedeno na štítku na zadní straně přístroje RT-AC59U.
 - * Oskenujte kód QR na zadní straně vašeho routeru pro rychlé připojení Wi-Fi.

Magyar

2. Csatlakozzon a router hátlapján lévő címkén feltüntetett hálózathoz (SSID). A nagyobb fokú hálózati biztonság érdekében váltson egyedi SSID-re és rendeljen hozzá jelszót.
 - * Az **XX** a 2,4 GHz-es MAC-cím utolsó két számjegyét jelöli. Ez a RT-AC59U hátoldalán lévő címkén található.
 - * A gyors Wi-Fi csatlakozáshoz szkennelje be a router hátoldalán levő QR-kódot.

Română

2. Conectați-vă la de rețea (SSID) afișat pe eticheta de produs de pe partea din spate a ruterului. Pentru o securitate de rețea mai bună, modificați la un SSID unic și atribuiți o parolă.
 - * **XX** se referă la ultimele două cifre ale adresei MAC 2,4 GHz. O puteți găsi pe eticheta de pe spatele dispozitivului RT-AC59U.
 - * Pentru a realiza rapid conexiunea Wi-Fi, scanați codul QR de pe spatele routerului.

Türkçe

2. Yönlendiricinin arka tarafındaki ürün etiketinde gösterilen ağ adına (SSID) bağlanın. Daha iyi ağ güvenliği için, benzersiz bir SSID'ye değiştirin ve bir şifre atayın.
 - * **XX** kısmı, 2,4 GHz MAC adresinin son iki basamağına karşılık gelir. Bu bilgiyi, RT-AC59U aygıtınızın arkasındaki etikette bulabilirsiniz.
 - * Hızlı Wi-Fi bağlantısı için yönlendiricinizin arkasındaki QR kodunu tarayın.

Dansk

2. Opret forbindelse til netværksnavnet (SSID), der står på etiketten bag på routeren. For bedre netværkssikkerhed, bedes du skifte til et unikt SSID og oprette en adgangskode.

- * **XX** referer til de sidste to cifre i 2,4 GHz MAC-adressen. Du kan finde den på etiketten på bagsiden af din router.
- * Scan QR-koden bag på din router, for hurtig oprettelse af Wi-Fi-forbindelsen.

Nederlands

2. Maak verbinding met de netwerknnaam (SSID) die op het productlabel op de achterkant van de router is vermeld. Wijzig voor een betere netwerkbeveiliging naar een unieke SSID en wijs een wachtwoord toe.
- * **XX** staat voor de laatste twee cijfers van het 2.4GHz MAC-adres. U kunt dit vinden op het label op de achterkant van uw router.
 - * Scan de QR-code op de achterkant van uw router voor een snelle wifiverbinding.

Norsk

2. Koble til nettverksnavnet (SSID) som står etiketten på baksiden av ruteren. Nettverkssikkerheten kan forbedres ved at du bytter SSID og velger et passord.
- * **XX** refererer til de to siste sifrene i 2,4 GHz-MAC-adressen. Du finner det på etiketten på baksiden av RT-AC59U.
 - * Skann QR-koden på baksiden av ruteren for å koble til Wi-Fi raskt.

Українська

2. Підключіться до мережевої назви (SSID), вказаної на ярлику виробу ззаду на маршрутизаторі. Заради надійнішої безпеки мережі змініть SSID на унікальний і призначте пароль.
- * **XX** відповідає останнім двом цифрам MAC-адреси 2,4 ГГц. Їх вказано на ярлику ззаду на RT-AC59U.
 - * Скануйте QR-код ззаду на маршрутизаторі, щоб отримати швидке підключення Wi-Fi.

Slovenščina

2. Vzpostavite povezavo z omrežjem (SSID), ki je prikazano na nalepki izdelka na hrbtni strani usmerjevalnika. Za boljšo varnost omrežja nastavite enolično ime omrežja (SSID) in dodelite geslo.
- * **XX** se nanaša na dve števkki naslova MAC v pasu 2,4 GHz. Najdete ju na nalepki na hrbtni strani usmerjevalnika RT-AC59U.
 - * Optično preberite kodo QR na hrbtni strani usmerjevalnika, da hitro vzpostavite povezavo z omrežjem Wi-Fi.

Ελληνικά

2. Συνδεθείτε στο όνομα δικτύου (SSID) που εμφανίζεται στην ετικέτα προϊόντος στην πίσω πλευρά του δρομολογητή. Για μεγαλύτερη ασφάλεια δικτύου, αλλάξτε σε ένα μοναδικό SSID και εκχωρήστε έναν κωδικό πρόσβασης.
 - * Το **XX** αναφέρεται στα δυο τελευταία ψηφία μιας διεύθυνσης 2,4GHz MAC. Μπορείτε να το βρείτε στην ετικέτα στο πίσω μέρος RT-AC59U.
 - * Σαρώστε τον κωδικό QR στο πίσω μέρος του δρομολογητή σας για γρήγορη σύνδεση Wi-Fi.

Polski

2. Nawiąż połączenie z siecią o identyfikator SSID wskazanej na etykiecie produktu z tyłu routera. Aby lepiej zabezpieczyć sieć, zmień identyfikator SSID na unikatowy i przypisz hasło.
 - * **XX** to dwie ostatnie cyfry adresu MAC 2,4 GHz. Można go znaleźć na etykiecie z tyłu RT-AC59U.
 - * Zeskanuj kod QR z tyłu routera w celu nawiązania szybkiego połączenia Wi-Fi.

Latviešu

2. Pievienojieties tīklam ar nosaukumu (SSID), kas redzams uz ierīces etiķetes maršrutētāja mugurpusē. Lielākai tīkla drošībai nomainiet uz unikālu SSID un piešķiriet paroli.
 - * **XX** norāda pēdējās divas 2,4GHz MAC adreses ciparus. Tas atrodams uz RT-AC59U aizmugurē esošās etiķetes.
 - * Skenējiet QR kodu maršrutētāja aizmugurē, lai ātri izveidotu Wi-Fi savienojumu.

Italiano

2. Stabilite la connessione alla rete senza fili con nome (SSID) che trovate sull'etichetta nella parte posteriore del router. Per una migliore sicurezza di rete modificate il SSID inserendo un nome unico e assegnate una password.
 - * **XX** corrisponde alle ultime due cifre dell'indirizzo MAC 2.4GHz. Potete trovare l'indirizzo nell'etichetta sul retro del router RT-AC59U.
 - * Scannerizzate il codice QR sul retro del router per connettervi rapidamente alla rete Wi-Fi.

Русский

2. Подключитесь к сети (SSID), указанной на этикетке на задней стороне роутера. В целях безопасности смените SSID и назначьте пароль.
- * **XX** относится к двум последним цифрам MAC-адреса диапазона 2,4 ГГц. Его можно найти на этикетке на задней панели роутера.
 - * Для быстрого подключения к Wi-Fi отсканируйте QR-код на задней панели роутера.

Deutsch

2. Verbinden Sie sich mit dem Netzwerk mit der SSID, die auf dem Produktaufkleber auf der Rückseite des Routers angegeben ist. Ändern Sie zur Erhöhung der Netzwerksicherheit den Netzwerknamen in eine eindeutige SSID um und weisen Sie ein Kennwort zu.
- * **XX** bezieht sich auf die letzten zwei Ziffern der 2,4-GHz-MAC-Adresse. Sie finden sie auf dem Etikett auf der Rückseite Ihres RT-AC59U.
 - * Scannen Sie den QR-Code auf der Rückseite Ihres Routers für eine prompte Verbindung mit dem WLAN.

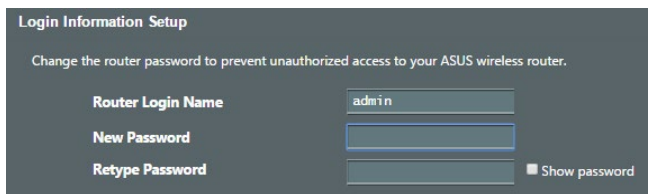
Português

2. Ligue ao nome de rede (SSID) indicado na etiqueta do produto colada na traseira do router. Para uma maior segurança de rede, mude para um SSID exclusivo e defina uma palavra-passe.
- * **XX** refere-se aos dois últimos dígitos do endereço MAC 2,4GHz. Pode encontrar esse endereço na etiqueta na traseira do RT-AC59U.
 - * Faça a leitura do código QR na traseira do seu router para estabelecer rapidamente a ligação Wi-Fi.

3. You can choose either the web GUI or ASUS Router app to set up your router.

a. Web GUI Setup

- Once connected, the web GUI launches automatically when you open a web browser. If it does not auto-launch, enter <http://router.asus.com>.
- Set up a password for your router to prevent unauthorized access.



The screenshot shows the 'Login Information Setup' page for an ASUS wireless router. The page has a dark grey background with white text. At the top, it says 'Login Information Setup' and 'Change the router password to prevent unauthorized access to your ASUS wireless router.' Below this, there are three input fields: 'Router Login Name' with the value 'admin', 'New Password', and 'Retype Password'. To the right of the 'Retype Password' field is a checkbox labeled 'Show password'.

Português do Brasil

3. Pode escolher a interface de usuário Web ou a aplicação ASUS Router para configurar o seu roteador.

- a. Configuração com a interface Web
- Após a conexão, a interface web irá iniciar automaticamente quando iniciar um navegador web. Se não abrir automaticamente, introduza <http://router.asus.com>.
 - Configure uma senha para que seu roteador possa impedir o acesso não autorizado.

Български

3. Можете да изберете или уеб интерфейс или приложението ASUS Router за конфигуриране на рутера

- a. Настройка на уеб интерфейс
- Мрежовият графичен интерфейс се включва автоматично при отваряне на браузера. Ако не се включи автоматично, въведете <http://router.asus.com>.
 - Настройте парола за рутера, за да предотвратите неоторизиран достъп.

Slovenský

3. Na nastavenie smerovača si môžete vybrať buď webovú aplikáciu GUI, alebo ASUS Router.
 - a. Web GUI Setup
 - Po pripojení sa po otvorení webového prehľadávača automaticky načíta webové grafické používateľské rozhranie (GUI). Ak sa nenačíta automaticky, zadajte adresu <http://router.asus.com>.
 - Nastavte heslo pre smerovač, aby sa zabránilo neoprávnenému prístupu.

Français

3. Vous pouvez choisir de configurer votre routeur à l'aide de l'interface de gestion ou de l'application ASUS Router.
 - a. Configuration via l'interface de gestion
 - Une fois connecté, l'interface de gestion du routeur s'affiche automatiquement lors de l'ouverture de votre navigateur internet. Si ce n'est pas le cas, entrez <http://router.asus.com> dans la barre d'adresse.
 - Définissez un mot de passe afin d'éviter les accès non autorisés au routeur.

Español

3. Para configurar su router puede elegir tanto la GUI web como la aplicación ASUS Router.
 - a. Configuración mediante GUI web
 - La GUI Web se inicia automáticamente cuando abre un explorador Web. Si **no** se inicia automáticamente, escriba <http://router.asus.com>.
 - Configure una contraseña para el router para evitar el acceso no autorizado.

Eesti

3. Ruuteri alghäälestamiseks võite valida graafilise kasutajaliidese (GUI) või ASUS-e ruuteri rakenduse.
 - a. Veebis saadaolev GUI
 - Veebipõhine graafiline kasutajaliides (web GUI) käivitub automaatselt, kui avate veebibrauseri. Kui see ei käivitu, sisestage <http://router.asus.com>.
 - Määrake ruuterile parool, et takistada volitamata juurdepääsu.

Lietuvių

3. Norėdami nustatyti nustatyti kelvedį, galite pasirinkti internetinį GUI arba ASUS kelvedžio programėlę.
 - a. Internetinio GUI sąranka

- Žiniatinklio naudotojo sąsaja atnaujinama automatiškai, kai atidarote tinklo naršyklę. Jei sąsaja nepasileidžia automatiškai, įveskite <http://router.asus.com>.
- Nustatykite savo kelvedžio slaptažodį, kad išvengtumėte neleistinos prieigos.

Hrvatski

3. Za podešavanje usmjerivača možete odabrati web GUI ili aplikaciju ASUS Router.
 - a. Podešavanje Web GUI
 - Web grafičko sučelje pokreće se automatski kad otvorite web preglednik. Ako se ne pokrene automatski, unesite <http://router.asus.com>.
 - Postavite lozinku za usmjerivač kako biste spriječili neovlašteni pristup.

Suomi

3. Voit valita joko graafisen web-käyttöliittymän (GUI) tai ASUS-reititinsovelluksen reitittimen asettamiseen.
 - a. Graafisen web-käyttöliittymän asetus
 - Kun liitäntä on tehty, graafinen web-käyttöliittymä käynnistyy automaattisesti, kun avaat web-selaimen. Jos se ei käynnisty automaattisesti, siirry osoitteeseen <http://router.asus.com>.
 - Aseta reitittimelle salasana valtuuttamattoman käytön estämiseksi.

Srpski

3. Možete da odaberete između grafičkog korisničkog interfejsa na internetu ili ASUS Ruter aplikacije da podesite svoj ruter.
 - a. Podešavanje grafičkog korisničkog interfejsa na internetu
 - Mrežni GUI se pokreće automatski kada otvorite internet pregledač. Ukoliko se ne pokrene automatski, unesite <http://router.asus.com>.
 - Podesite lozinku za svoj ruter da sprečite neautorizovani pristup.

Svenska

3. Du kan välja antingen webbanvändargränssnittet eller ASUS Router-appen för att ställa in routern.
 - a. Inställning av webbanvändargränssnitt
 - När du är ansluten startar webb GUI automatiskt när du öppnar en webbläsare. Om den inte startar automatiskt, öppna <http://router.asus.com>.
 - Ställ in ett lösenord för din router för att undvika obehörig åtkomst.

Čeština

3. K nastavení vašeho směrovače můžete zvolit webové grafické uživatelské rozhraní nebo aplikaci ASUS Router.
 - a. Nastavení přes webové grafické uživatelské rozhraní
 - Po spuštění webového prohlížeče se automaticky spustí webové grafické uživatelské rozhraní. Pokud se nespustí automaticky, zadejte <http://router.asus.com>.
 - Nastavte heslo směrovače, aby se zabránilo neoprávněnému přístupu.

Magyar

3. A router beállításához válassza a weben keresztül elérhető grafikus felhasználoi felületet vagy az ASUS Router alkalmazást.
 - a. Beállítás a webes grafikus felhasználoi felületen
 - A csatlakoztatást követően automatikusan elindul a weben keresztül elérhető grafikus felhasználoi felület, amikor megnyitja a webböngészőjét. Ha nem indul el automatikusan, írja be a következő címet: <http://router.asus.com>.
 - Állítson be jelszót a routerhez az illetéktelen kapcsolódás megakadályozása érdekében.

Română

3. Puteți alege fie interfața grafică web, fie aplicația ruterului ASUS pentru a configura ruterul.
 - a. Configurare prin interfața grafică web
 - Odată ce sunteți conectat, interfața GUI web se lansează automat atunci când deschideți un browser web. Dacă nu se lansează automat, introduceți <http://router.asus.com>.
 - Configurați o parolă pentru ruter în vederea prevenirii accesului neautorizat.

Türkçe

3. Yönlendiricinizi kurmak için ister web grafiksel kullanıcı arayüzünü isterseniz de ASUS Router uygulamasını tercih edebilirsiniz.
 - a. Web Grafiksel Kullanıcı Arayüzü Kurulumu
 - Bir web tarayıcı açtığınızda, web grafik kullanıcı arayüzü otomatik olarak başlar. Otomatik olarak başlamazsa <http://router.asus.com> adresini girin.
 - Yetkisiz erişimi önlemek amacıyla yönlendiriciniz için bir şifre ayarlayın.

Dansk

3. Du kan konfigurere din router enten via webgrænsefladen eller app'en ASUS Router.
 - a. Opsætning via webgrænsefladen
 - Når du åbner en webbrowser, åbnes brugergrænsefladen automatisk. Hvis siden ikke åbner automatisk, skal du indtaste <http://router.asus.com>.
 - Opret en adgangskode til din router, så du forhindrer uautoriseret adgang.

Nederlands

3. U kunt kiezen voor de web-GUI of ASUS Router-app voor het instellen van uw router.
 - a. Instelling grafische webinterface
 - De grafische webinterface start automatisch wanneer u een webbrowser opent. Als deze niet automatisch start, voert u <http://router.asus.com> in.
 - Stel een wachtwoord voor uw router in om onbevoegde toegang te voorkomen.

Norsk

3. Du kan velge enten web-brukergrensesnittet eller ASUS Router-appen til å konfigurere ruterene.
 - a. Oppsett med web-brukergrensesnitt
 - Når du er tilkoblet, startes web-grensesnittet automatisk når du åpner en nettleser. Hvis ikke, kan du gå til <http://router.asus.com>.
 - Sett opp et passord på ruterene for å hindre uautorisert tilgang.

Українська

3. Для налаштування маршрутизатора можна вибрати графічний веб інтерфейс або програму маршрутизатора ASUS.
 - a. Налаштування через графічний веб-інтерфейс
 - Графічний веб-інтерфейс автоматично запускається, коли ви відкриваєте веб-браузер. Якщо він не запускається автоматично, введіть <http://router.asus.com>.
 - Встановіть пароль на маршрутизатор, щоб запобігти неавторизованому доступу.

Slovenščina

3. Za nastavitvev usmerjevalnika lahko izberete spletni GUI ali pa aplikacijo ASUS Router.
 - a. Nastavitvev s spletnim GUI
 - Ko je povezava vzpostavljena, se spletni vmesnik GUI samodejno zažene, ko odprete spletni brskalnik. Če se ne zažene samodejno, pojdite na <http://router.asus.com>.
 - Nastavite geslo za usmerjevalnik, da preprečite nepooblaščen dostop.

Ελληνικά

3. Μπορείτε να επιλέξετε είτε την εφαρμογή Web GUI ή την ASUS Router για να εγκαταστήσετε το δρομολογητή σας.
 - a. Εγκατάσταση Web GUI
 - Μόλις συνδεθείτε η διεπαφή μέσω διαδικτύου (GUI) εκκινεί αυτόματα όταν ανοίξετε την εφαρμογή περιήγησης στο διαδίκτυο. Σε περίπτωση που δεν εκκινήσει αυτόματα, πληκτρολογήστε <http://router.asus.com>.
 - Ορίστε έναν κωδικό πρόσβασης για το δρομολογητή για πρόληψη από μη εξουσιοδοτημένη πρόσβαση.

Polski

3. Konfigurację routera można wykonać graficzny interfejs użytkownika (GUI) strony sieci web GUI lub przez aplikację ASUS Router.
 - a. Konfiguracja przez graficzny interfejs użytkownika (GUI) strony sieci web
 - Po połączeniu, przy uruchamianiu przeglądarki, automatycznie otwiera się sieciowy, graficzny interfejs użytkownika. Jeżeli nie uruchomi się automatycznie, wpisz adres <http://router.asus.com>.
 - Ustaw hasło dla routera w celu zabezpieczenia go przed nieautoryzowanym dostępem.

Latviešu

3. Maršrutētāja iestatīšanai varat izvēlēties tīmekļa GUI vai ASUS Router lietotni.
 - a. Tīmekļa GUI iestatīšana
 - Atverot tīmekļa pārlūkprogrammu, tīkla grafiskā lietotāja saskarne GUI atveras automātiski. Ja tā automātiski neatveras, ievadiet <http://router.asus.com>.
 - Lai novērstu neatļautu piekļuvi, iestatiet paroli maršrutētājam.

Italiano

3. Per configurare il router potete scegliere l'interfaccia web GUI o l'app ASUS Router.
 - a. Configurazione tramite interfaccia web GUI
 - Una volta eseguita la connessione l'interfaccia web (GUI) si avvia automaticamente quando aprite un browser web. In caso contrario inserite <http://router.asus.com> nella barra degli indirizzi.
 - Impostate una password per il vostro router per prevenire accessi non autorizzati.

Русский

3. Для настройки роутера можно выбрать веб-интерфейс или приложение ASUS Router.
 - a. Настройка через веб-интерфейс
 - После подключения, веб-интерфейс запускается автоматически при открытии браузера. Если он не запустился автоматически, введите <http://router.asus.com>.
 - Задайте пароль роутера для предотвращения несанкционированного доступа.

Deutsch

3. Sie können entweder die Web-Benutzeroberfläche oder die ASUS Router App zum Einrichten Ihres Routers wählen.
 - a. Einrichtung über die Web-Benutzeroberfläche
 - Sobald die Verbindung hergestellt ist, wird die Web-Benutzeroberfläche automatisch gestartet, wenn Sie einen Webbrowser öffnen. Falls sie nicht automatisch geöffnet wird, geben Sie <http://router.asus.com> in den Webbrowser ein.
 - Richten Sie ein Kennwort für Ihren Router ein, um unbefugten Zugriff zu verhindern.

Português

3. Pode escolher a interface Web ou a aplicação ASUS Router para configurar o seu router.
 - a. Configuração com a interface Web
 - Após a ligação, a interface web irá abrir automaticamente quando abrir um navegador web. Se não abrir automaticamente, introduza <http://router.asus.com>.
 - Configure uma palavra-passe para o seu router para impedir o acesso não autorizado.

b. App Setup

Download ASUS Router App to set up your router via your mobile devices.

- Turn on Wi-Fi on your mobile devices and connect to your RT-AC59U's network.
- Follow ASUS Router App setup instructions to complete the setup.



ASUS
Router



Português do Brasil

b. Configuração com a aplicação

Baixe o app ASUS Router para configurar o seu router através do smartphone.

- Ative o Wi-Fi no seu smartphone e conecte à rede do RT-AC59U.
- Siga as instruções de configuração do app ASUS Router para concluir a configuração.

Български

b. Настройка на приложението

Изтеглете приложението ASUS Router (ASUS рутер), за да конфигурирате рутера чрез своите мобилни устройства.

- Включете Wi-Fi на Вашите мобилни устройства и свържете с мрежата на RT-AC59U.
- Следвайте инструкциите за настройка на приложението ASUS Router (ASUS рутер), за да завършите настройката.

Slovenský

b. App Setup

Ak chcete nastaviť svoj smerovač pomocou mobilného zariadenia, stiahnite si aplikáciu ASUS Router.

- V mobilných zariadeniach zapnite funkciu Wi-Fi a pripojte ich k sieti vášho RT-AC59U.
- Nastavenie vykonajte podľa pokynov na nastavenie aplikácie ASUS Router.

Français

b. Configuration via l'application

Téléchargez l'application ASUS Router pour configurer votre routeur par le biais de vos appareils mobiles.

- Activez le Wi-Fi sur vos appareils mobiles et connectez-vous au réseau du routeur.
- Suivez les instructions de configuration de l'application ASUS Router pour effectuer la configuration.

Español

b. Configuración mediante la app

Descargue la aplicación ASUS Router para configurar su router a través de su dispositivo móvil.

- Encienda la wifi en su dispositivo móvil y conéctelo a su red de Blue Cave.
- Siga las instrucciones de configuración de la aplicación ASUS Router para completar la configuración.

Eesti

b. Rakenduse seadistamine

Laadige alla ASUS-e ruuteri rakendus, et häälestada ruuter läbi mobiilse seadme.

- Lülitage mobiilses seadmes Wi-Fi sisse ja ühendage RT-AC59U'i võrk.
- Järgige ASUS-e ruuteri häälestusjuhiseid.

Lietuvių

b. Programėlės sąranka

Atsisiųskite ASUS kelvedžio programėlę, kad nustatytumėte savo kelvedį naudodami mobiliuosius įrenginius.

- Savo mobiliuosiuose įrenginiuose įjunkite „Wi-Fi“ ir prijunkite prie „RT-AC59U“ tinklo.
- Vadovaukitės ASUS kelvedžio programėlės sąrankos instrukcijomis ir užbaikite sąranką.

Hrvatski

b. Podešavanje aplikacije

Preuzmite aplikaciju ASUS Router kako biste podesili usmjerivač putem mobilnog uređaja.

- Uključite Wi-Fi na mobilnim uređajima i spojite se na mrežu RT-AC59U.
- Podešavanje dovršite praćenjem uputa za podešavanje aplikacije ASUS Router.

Suomi

b. Sovelluksen asetus

Lataa ASUS-reititinsovellus asettaaksesi reitittimen mobiililaitteillasi.

- Kytke Wi-Fi päälle mobiililaitteissasi ja muodosta yhteyts RT-AC59U -verkkooosi.
- Suorita asetus loppuun toimimalla ASUS-reititinsovelluksen asetusohjeiden mukaiseesti.

Srpski

b. Podešavanje aplikacije

Preuzmite ASUS Ruter aplikaciju da podesite svoj ruter preko svojih mobilnih uređaja.

- Uključite bežični internet (Wi-Fi) na svojim mobilnim uređajima i povežite se na svoju RT-AC59U mrežu.
- Pratite uputstva za podešavanje ASUS Ruter aplikacije da obavite podešavanje.

Svenska

b. App-inställning

Hämta ASUS Router-app för att ställa in routern via dina mobilenheter.

- Sätt på Wi-Fi på dina mobilenheter och anslut till ditt RT-AC59U-nätverk.
- Följ inställningsinstruktionerna för ASUS Router-appen för att genomföra inställningen.

Čeština

b. Nastavení pomocí aplikace

Stáhněte si aplikaci ASUS Router pro nastavení vašeho směrovače z mobilních zařízení.

- Zapněte síť Wi-Fi v mobilních zařízeních a připojte se k vaší síti RT-AC59U.
- Dokončete nastavení podle pokynů aplikace ASUS Router.

Magyar

b. Beállítás az alkalmazással

Töltse le az ASUS Router alkalmazást, amivel beállíthatja a routert a mobilkészülékeiről.

- Kapcsolja be a Wi-Fi-t a mobilkészülékein, és csatlakozzon a RT-AC59U hálózatához.
- Kövesse az ASUS Router alkalmazás beállítási utasításait a beállítás elvégzéséhez.

Română

b. Configurare prin aplicație

Descărcați aplicația ruterului ASUS pentru a configura ruterul cu ajutorul dispozitivelor dvs. mobile.

- Activați funcția Wi-Fi pe dispozitivele dvs. mobile și conectați-vă la rețeaua dispozitivului RT-AC59U.
- Urmăriți instrucțiunile de configurare din aplicația ruterului ASUS pentru a finaliza configurarea.

Türkçe

b. Uygulama Kurulumu

Yönlendiricinizi mobil aygıtlarınız aracılığıyla kurmak için ASUS Router uygulamasını indirin.

- Mobil aygıtlarınızda Wi-Fi işlevini açın ve RT-AC59U aygıtınızın ağına bağlanın.
- Kurulumu tamamlamak için ASUS Router uygulaması kurulum yönergelerini izleyin.

Dansk

b. Opsætning via app'en

Download app'en ASUS Router, for at konfigurere din router på din mobile enhed.

- Slå Wi-Fi til på din mobile enhed, og opret en forbindelse til dit RT-AC59U-netværk.
- Følg vejledningerne i app'en ASUS Router, for at fuldføre opsætningen.

Nederlands

b. App-instelling

Download de ASUS Router-app voor het instellen van uw router via uw mobiel apparaat.

- Schakel wifi in op uw mobiele apparaten en verbind ze met uw RT-AC59U-netwerk.
- Volg de installatierichtlijnen van de ASUS Router-app voor het voltooiën van de instelling.

Norsk

b. Oppsett med app

Last ned ASUS Router-appen for å konfigurere ruterens via en mobilenhet.

- Slå på Wi-Fi på mobilenheten, og koble til nettverket til RT-AC59U.
- Følg oppsettinstruksjonene i ASUS Router-appen for å fullføre oppsettet.

Українська

b. Налаштування через програму

Завантажте програму маршрутизатора ASUS, щоб налаштувати маршрутизатор через мобільні пристрої.

- Увімкніть Wi-Fi на мобільних пристроях і підключіть їх до мережі RT-AC59U.
- Виконуйте інструкції з налаштування програми маршрутизатора ASUS, щоб завершити налаштування.

Slovenščina

b. Nastavitev z aplikacijo

Prenesite aplikacijo ASUS Router, s katero lahko svoj usmerjevalnik nastavite prek mobilnih naprav.

- Vključite Wi-Fi na mobilnih napravah in vzpostavite povezavo z omrežjem RT-AC59U.
- Upoštevajte navodila za nastavitev aplikacije ASUS Router, da dokončate nastavitev.

Ελληνικά

b. Εγκατάσταση εφαρμογής

Πραγματοποιήστε λήψη της εφαρμογής ASUS Router και εγκαταστήστε το δρομολογητή σας μέσω των κινητών συσκευών σας.

- Ενεργοποιήστε το Wi-Fi στις κινητές συσκευές σας και συνδεθείτε στο δίκτυο της RT-AC59U.
- Ακολουθήστε τις οδηγίες εγκατάστασης της εφαρμογής ASUS Router προκειμένου να ολοκληρώσετε την εγκατάσταση.

Polski

b. Konfiguracja przez aplikację

Pobierz aplikację ASUS Router w celu konfiguracji routera przez urządzenia mobilne.

- Włącz Wi-Fi w urządzeniach mobilnych i połącz z siecią RT-AC59U.
- Wykonaj instrukcje aplikacji ASUS Router w celu dokoczenia ustawień.

Latviešu

b. Lietotnes iestatīšana

Lejupielādējiet ASUS Router lietotni, lai iestatītu maršrutētāju ar mobilajām ierīcēm.

- Ieslēdziet Wi-Fi mobilajā ierīcē un savienojiet ar RT-AC59U tīklu.
- Lai veiktu iestatīšanu, izpildiet ASUS Router lietotnes iestatīšanas norādījumus.

Italiano

b. Configurazione tramite app

Scaricate l'app ASUS Router per configurare il router tramite il vostro dispositivo mobile.

- Abilitate la connessione Wi-Fi sul vostro dispositivo mobile per connettervi alla rete di RT-AC59U.
- Seguite le istruzioni sull'app ASUS Router per completare la configurazione.

Русский

b. Настройка через приложение

Скачайте приложение ASUS Router для настройки роутера с мобильного устройства.

- Включите Wi-Fi на мобильном устройстве и подключитесь к сети роутера.
- Следуйте инструкциям на экране для завершения процесса настройки.

Deutsch

b. Einrichtung über die App

Laden Sie die ASUS Router App zum Einrichten Ihres Routers über Ihr Mobilgerät herunter.

- Aktivieren Sie das WLAN auf Ihrem Mobilgerät und verbinden Sie sich mit dem Netzwerk Ihres RT-AC59U.
- Befolgen Sie die Anweisungen in der ASUS Router App, um die Einrichtung abzuschließen.

Português

b. Configuração com a aplicação

Transfira a aplicação ASUS Router para configurar o seu router através de dispositivos móveis.

- Ative a rede Wi-Fi nos seus dispositivos móveis e ligue à rede do RT-AC59U.
- Siga as instruções de configuração da aplicação ASUS Router para concluir a configuração.

Remembering your wireless router settings

- Remember your wireless settings as you complete the router setup.

Router Name:	Password:
2.4 GHz network SSID:	Password:
5GHz network SSID:	Password:

NOTES:

- Use only the adapter that came with your package. Using other adapters may damage the device.
- Specifications:**

DC Power adapter	DC Output: +12V with 1.5A current		
Operating Temperature	0~40°C	Storage	0~70°C
Operating Humidity	50~90%	Storage	20~90%

Português do Brasil

Memorizando as definições do seu roteador WiFi

- Memorize suas definições WiFi quando finalizar a configuração do roteador.

Български

Запаметяване на безжичните настройки на Вашия рутер

- Запомнете безжичните си настройки при завършване на настройването на рутера.

Slovenský

Uchovanie údajov o nastaveniach bezdrôtového smerovača

- Po dokončení nastavenia smerovača si nastavenia bezdrôtovej siete zapamätajte.

Français

Se rappeler des paramètres de votre routeur Wi-Fi

- Notez les paramètres Wi-Fi choisis lors de la configuration de votre routeur.

Español

Recordar la configuración del router inalámbrico

- Recuerde la configuración inalámbrica cuando complete la configuración del router.

Eesti

Traadita ruuteri sätete meeles pidamine

- Jätke meelde traadita võrgu sätteid, kui ruuteri häälestamise lõpule viite.

Lietuvių

Įsiminkite savo belaidžio kelvedžio nustatymus

- Užbaigę maršruto parinktuvo sąranką įsidėmėkite belaidžio tinklo nuostatas.

Hrvatski

Pamćenje postavki bežičnog usmjerivača

- Zapamtite bežične postavke po dovršetku postave usmjerivača.

Suomi

Langattoman reitittimen asetusten muistaminen

- Muista langattomat asetukset, kun suoritat reitittimen asetuksen loppuun.

Srpski

Pamćenje podešavanja bežičnog rutera

- Zapamtite svoja bežična podešavanja kada završite podešavanje svog rutera.

Svenska

Kom ihåg dina trådlösa routerinställningar

- Kom ihåg dina trådlösa inställningar när du är klar med routerinställningen.

Čeština

Zapamatování nastavení bezdrátového směrovače

- Po dokončení nastavení směrovače si pamatujte nastavení vašeho bezdrátového připojení.

Magyar

A vezeték nélküli router beállításainak megjegyzése

- A router beállítása közben jegyezze meg a vezeték nélküli beállításokat.

Română

Memorarea setărilor ruterului fără fir

- Memorați setările fără fir pe măsură ce finalizați configurarea ruterului.

Türkçe

Kablosuz yönlendirici ayarlarınızı anımsama

- Yönlendirici ayarını tamamlarken kablosuz ayarlarınızı anımsayın.

Dansk

Sådan husker du dine trådløse routerindstillinger

- Husk dine trådløse indstillinger, når du konfigurerer routeren.

Nederlands

De instellingen van uw draadloze router onthouden

- Onthoud uw draadloze instellingen wanneer u de routerinstelling voltooit.

Norsk

Huske innstillinger for den trådløse ruteren

- Husk de trådløse innstillingene du har utfører ruteroppsettet.

Українська

Як запам'ятати налаштування бездротового маршрутизатора

- Завершуючи налаштування маршрутизатора, запам'ятайте бездротові налаштування.

Slovenščina

Shranjevanje nastavitve brezžičnega usmerjevalnika

- Zapomnite si nastavitve za brezžično povezavo, ko zaključite namestitev usmerjevalnika.

Ελληνικά

Πώς να θυμάστε τις ρυθμίσεις του ασύρματου δρομολογητή

- Σημειώστε τις ασύρματες ρυθμίσεις όταν ολοκληρώσετε την εγκατάσταση του δρομολογητή.

Polski

Zapisanie ustawień routera bezprzewodowego

- Zapamiętaj ustawienia sieci bezprzewodowej po zakończeniu konfiguracji routera.

Latviešu

Bezvadu maršrutētāja iestatījumu atcerēšanās

- Pabeidzot maršrutētāja iestatīšanu, iegaumējiet bezvadu iestatījumus.

Italiano

Prendete nota delle impostazioni del router wireless

- Prendete nota delle impostazioni wireless dopo aver completato la configurazione.

Русский

Запоминание настроек беспроводного роутера

- Запомните параметры беспроводной сети после завершения настройки роутера.

Deutsch

Notieren der WLAN-Einstellungen Ihres Routers

- Notieren Sie Ihre WLAN-Einstellungen, nachdem Sie die Einrichtung des Routers fertiggestellt haben.

Português

Memorizar as definições do seu router sem fios

- Memorize as suas definições de ligação sem fios quando terminar a configuração do router.

FAQ

1. Where can I find more information about the wireless router?
 - Online FAQ site: <https://www.asus.com/support/faq>
 - Technical support site: <https://www.asus.com/support>
 - Customer hotline: refer to the Support Hotline section in this Quick Start Guide
 - You can get the user manual online at <https://www.asus.com/support>

ASUS Recycling/Takeback Services

ASUS recycling and takeback programs come from our commitment to the highest standards for protecting our environment. We believe in providing solutions for you to be able to responsibly recycle our products, batteries, other components, as well as the packaging materials. Please go to <http://csr.asus.com/english/Takeback.htm> for the detailed recycling information in different regions.

REACH

Complying with the REACH (Registration, Evaluation, Authorisation, and Restriction of Chemicals) regulatory framework, we published the chemical substances in our products at ASUS REACH website at <http://csr.asus.com/english/REACH.htm>

Federal Communications Commission Statement

This device complies with Part 15 of the FCC Rules. Operation is subject to the following two conditions:

- This device may not cause harmful interference.
- This device must accept any interference received, including interference that may cause undesired operation.

This equipment has been tested and found to comply with the limits for a class B digital device, pursuant to part 15 of the FCC Rules. These limits are designed to provide reasonable protection against harmful interference in a residential installation. This equipment generates, uses and can radiate radio frequency energy and, if not installed and used in accordance with the instructions, may cause harmful interference to radio communications. However, there is no guarantee that interference will not occur in a particular installation. If this equipment does cause harmful interference to radio or television reception, which can be determined by turning the equipment off and on, the user is encouraged to try to correct the interference by one or more of the following measures:

- Reorient or relocate the receiving antenna.
- Increase the separation between the equipment and receiver.
- Connect the equipment into an outlet on a circuit different from that to which the receiver is connected.
- Consult the dealer or an experienced radio/TV technician for help.



WARNING! Any changes or modifications not expressly approved by the party responsible for compliance could void the user's authority to operate the equipment.

Prohibition of Co-location

This device and its antenna(s) must not be co-located or operating in conjunction with any other antenna or transmitter.

IMPORTANT NOTE:

Radiation Exposure Statement: This equipment complies with FCC radiation exposure limits set forth for an uncontrolled environment. End users must follow the specific operating instructions for satisfying RF exposure compliance. To maintain compliance with FCC exposure compliance requirement, please follow operation instruction as documented in this manual.



WARNING! This equipment must be installed and operated in accordance with provided instructions and the antenna(s) used for this transmitter must be installed to provide a separation distance of at least 20 cm from all persons and must not be co-located or operating in conjunction with any other antenna or transmitter.

India RoHS

This product complies with the "India E-Waste (Management) Rules, 2016" and prohibits use of lead, mercury, hexavalent chromium, polybrominated biphenyls(PBBs) and polybrominated diphenyl ethers (PBDEs) in concentrations exceeding 0.1 % by weight in homogenous materials and 0.01 % by weight in homogenous materials for cadmium, except for the exemptions listed in Schedule II of the Rule.

KC: Korea Warning Statement

B급 기기 (가정용 방송통신기자재)	이 기기는 가정용(B급)으로 전자파적합등록을 한 기기로서 주로 가정에서 사용하는 것을 목적으로 하며, 모든 지역에서 사용할 수 있습니다.
Class B equipment (For Home Use Broadcasting & Communication Equipment)	This equipment is home use (Class B) electromagnetic wave suitability and to be used mainly at home and it can be used in all areas.

NCC 警語

經型式認證合格之低功率射頻電機，非經許可，公司、商號或使用者均不得擅自變更頻率、加大功率或變更原設計之特性及功能。低功率射頻電機之使用不得影響飛航安全及干擾合法通信；經發現有干擾現象時，應立即停用，並改善至無干擾時方得繼續使用。前項合法通信，指依電信法規定作業之無線電通信。低功率射頻電機須忍受合法通信或工業、科學及醫療用電波輻射性電機設備之干擾。

「產品之限用物質含有情況」之相關資訊，請參考下表：

單元	限用物質及其化學符號					
	鉛 (Pb)	汞 (Hg)	鎘 (Cd)	六價鉻 (Cr ⁺⁶)	多溴聯苯 (PBB)	多溴二苯醚 (PBDE)
印刷電路板及電子組件	-	○	○	○	○	○
結構組件（金屬 / 塑膠）	○	○	○	○	○	○
其他組件（如天線/ 指示燈/連接線）	○	○	○	○	○	○
其他及其配件（如電源供應器）	-	○	○	○	○	○
備考1. “○” 係指該項限用物質之百分比含量未超出百分比含量基準值。						
備考2. “-” 係指該項限用物質為排除項目。						

DFS 警語

操作在 5.15-5.35/5.47-5.85GHz 之無線資訊傳輸設備 (802.11a/ac 產品)，應避免影響附近雷達系統之操作。

MPE

本產品電磁波曝露量 (MPE) 標準值 $1\text{mW}/\text{cm}^2$ ，送測產品實測值為 $0.646\text{mW}/\text{cm}^2$ ，建議使用時至少距離人體 27cm。

安全說明：

- 請在溫度為0°C (32°F)至40°C (104°F)之間的環境中使用本產品
- 請依照產品上的電源功率貼紙說明使用正確的電源變壓器,如果使用錯誤規格的電源變壓器有可能會造成內部零件的損壞
- 請勿將產品放置於不平坦或不穩定的表面,若產品的機殼毀損,請聯絡維修服務人員
- 請勿在產品上放置其他物品,請勿將任何物品塞入產品內,以避免引起元件短路或電路損毀
- 請保持機器在乾燥的環境下使用,雨水、溼氣、液體等含有礦物質將會腐蝕電子線路,請勿在雷電天氣下使用數據機。
- 請勿堵塞產品的通風孔,以避免因散熱不良而導致系統過熱。
- 請勿使用破損的電源線,附件或其他周邊產品。
- 如果電源已毀損,請不要嘗試自行修復,請將其交給專業技術服務人員或經銷商來處理
- 為了防止電擊風險,在搬動主機之前,請先將電源線插頭暫時從電源插座上拔除

Перелік режимів роботи для України:

2,4 ГГц: 802.11b, 802.11g, 802.11n (HT20), 802.11n (HT40),

5 ГГц: 802.11a, 802.11n (HT20), 802.11n (HT40), 802.11ac (VHT20), 802.11ac (VHT40),
802.11ac (VHT80).

Частота, режим і максимальна випромінювана потужність для України:

2412–2472 МГц: 19,98 дБм;

5180–5240 МГц: 19,98 дБм;

5260–5320 МГц: 19,98 дБм;

5500–5670 МГц: 19,98 дБм.

Пристрій призначено для використання тільки у приміщенні під час роботи в частотному діапазоні 5150–5350 МГц.



Networks Global Hotline Information

Area	Country/ Region	Hotline Number	Service Hours
Europe	Cyprus	800-92491	09:00-13:00 ; 14:00-18:00 Mon-Fri
	France	0033-170949400	09:00-18:00 Mon-Fri
	Germany	0049-1805010920	09:00-18:00 Mon-Fri
		0049-1805010923 (component support)	10:00-17:00 Mon-Fri
		0049-2102959911 (Fax)	
	Hungary	0036-15054561	09:00-17:30 Mon-Fri
	Italy	199-400089	09:00-13:00 ;
			14:00-18:00 Mon-Fri
	Greece	00800-44142044	09:00-13:00 ;
			14:00-18:00 Mon-Fri
	Austria	0043-820240513	09:00-18:00 Mon-Fri
	Netherlands/ Luxembourg	0031-591570290	09:00-17:00 Mon-Fri
	Belgium	0032-78150231	09:00-17:00 Mon-Fri
	Norway	0047-2316-2682	09:00-18:00 Mon-Fri
	Sweden	0046-858769407	09:00-18:00 Mon-Fri
	Finland	00358-969379690	10:00-19:00 Mon-Fri
	Denmark	0045-38322943	09:00-18:00 Mon-Fri
	Poland	0048-225718040	08:30-17:30 Mon-Fri
	Spain	0034-902889688	09:00-18:00 Mon-Fri
	Portugal	00351-707500310	09:00-18:00 Mon-Fri
Slovak Republic	00421-232162621	08:00-17:00 Mon-Fri	
Czech Republic	00420-596766888	08:00-17:00 Mon-Fri	
Switzerland-German	0041-848111010	09:00-18:00 Mon-Fri	
Switzerland-French	0041-848111014	09:00-18:00 Mon-Fri	
Switzerland-Italian	0041-848111012	09:00-18:00 Mon-Fri	
United Kingdom	0044-1442265548	09:00-17:00 Mon-Fri	
Ireland	0035-31890719918	09:00-17:00 Mon-Fri	
Russia and CIS	008-800-100-ASUS	09:00-18:00 Mon-Fri	
Ukraine	0038-0445457727	09:00-18:00 Mon-Fri	

Networks Global Hotline Information

Area	Country/ Region	Hotline Numbers	Service Hours
Asia-Pacific	Australia	1300-278788	09:00-18:00 Mon-Fri
	New Zealand	0800-278788	09:00-18:00 Mon-Fri
	Japan	0800-1232787	09:00-19:00 Mon-Sun
		0081-570783886 (Non-Toll Free)	09:00-19:00 Mon-Sun
	Korea	0082-215666868	09:30-17:00 Mon-Fri
	Thailand	0066-24011717	09:00-18:00 Mon-Fri
		1800-8525201	
	Singapore	0065-64157917	11:00-19:00 Mon-Fri
		0065-67203835 (Repair Status Only)	11:00-19:00 Mon-Fri 11:00-13:00 Sat
	Malaysia	1300-88-3495	9:00-18:00 Mon-Fri
	Philippine	1800-18550163	09:00-18:00 Mon-Fri
	India	1800-2090365	09:00-18:00 Mon-Sat
	India(WL/NW)		09:00-21:00 Mon-Sun
	Indonesia	0062-2129495000	09:30-17:00 Mon-Fri
500128 (Local Only)		9:30 – 12:00 Sat	
Vietnam	1900-555581	08:00-12:00	
		13:30-17:30 Mon-Sat	
Hong Kong	00852-35824770	10:00-19:00 Mon-Sat	
Taiwan	0800-093-456;	9:00-12:00 Mon-Fri;	
	02-81439000	13:30-18:00 Mon-Fri	
Americas	USA	1-812-282-2787	8:30-12:00 EST Mon-Fri
	Canada		9:00-18:00 EST Sat-Sun
	Mexico	001-8008367847	08:00-20:00 CST Mon-Fri
			08:00-15:00 CST Sat
Brazil	4003 0988 (Capital) 0800 880 0988 (demais localidades)	9:00am-18:00 Mon-Fri	

Networks Global Hotline Information

Area	Country/ Region	Hotline Numbers	Service Hours
Middle East + Africa	Egypt	800-2787349	09:00-18:00 Sun-Thu
	Saudi Arabia	800-1212787	09:00-18:00 Sat-Wed
	UAE	00971-42958941	09:00-18:00 Sun-Thu
	Turkey	0090-2165243000	09:00-18:00 Mon-Fri
	South Africa	0861-278772	08:00-17:00 Mon-Fri
	Israel	*6557/00972-39142800 *9770/00972-35598555	08:00-17:00 Sun-Thu 08:30-17:30 Sun-Thu
Balkan Countries	Romania	0040-213301786	09:00-18:30 Mon-Fri
	Bosnia Herzegovina	00387-33773163	09:00-17:00 Mon-Fri
	Bulgaria	00359-70014411	09:30-18:30 Mon-Fri
		00359-29889170	09:30-18:00 Mon-Fri
	Croatia	00385-16401111	09:00-17:00 Mon-Fri
	Montenegro	00382-20608251	09:00-17:00 Mon-Fri
	Serbia	00381-112070677	09:00-17:00 Mon-Fri
	Slovenia	00368-59045400	08:00-16:00 Mon-Fri
00368-59045401			
Baltic Countries	Estonia	00372-6671796	09:00-18:00 Mon-Fri
	Latvia	00371-67408838	09:00-18:00 Mon-Fri
	Lithuania-Kaunas	00370-37329000	09:00-18:00 Mon-Fri
	Lithuania-Vilnius	00370-522101160	09:00-18:00 Mon-Fri



NOTES:

- UK support e-mail: **network_support_uk@asus.com**
- For more information, visit the ASUS support site at: **<https://www.asus.com/support/>**

English

CE statement

Simplified EU Declaration of Conformity

ASUSTek Computer Inc. hereby declares that this device is in compliance with the essential requirements and other relevant provisions of Directive 2014/53/EU. Full text of EU declaration of conformity is available at <https://www.asus.com/Networking/RTAC59U/HelpDesk/>.

Declaration of Conformity for Ecodesign directive 2009/125/EC

Testing for eco-design requirements according to (EC) No 1275/2008 and (EU) No 801/2013 has been conducted. When the device is in Networked Standby Mode, its I/O and network interface are in sleep mode and may not work properly. To wake up the device, press the Wi-Fi on/off, LED on/off, reset, or WPS button.

This equipment complies with EU radiation exposure limits set forth for an uncontrolled environment. This equipment should be installed and operated with minimum distance 20 cm between the radiator & your body.

All operational modes:

2.4GHz: 802.11b, 802.11g, 802.11n (HT20), 802.11n (HT40), 802.11ac (VHT20), 802.11ac (VHT40)

5GHz: 802.11a, 802.11n (HT20), 802.11n (HT40), 802.11ac (VHT20), 802.11ac (VHT40), 802.11ac (VHT80)

The frequency, mode and the maximum transmitted power in EU are listed below:

2412-2472MHz (802.11g 6Mbps): 19.81 dBm


5180-5240MHz (802.11ac VHT20 MCSO): 20.1 dBm

5260-5320MHz (802.11ac VHT40 MCSO): 21.31 dBm

5500-5700MHz (802.11ac VHT80 MCSO): 27.48 dBm

The device is restricted to indoor use only when operating in the 5150 to 5350 MHz frequency range.

The adapter shall be installed near the equipment and shall be easily accessible.

	AT	BE	BG	CZ	DK	EE	FR
	DE	IS	IE	IT	EL	ES	CY
	LV	LI	LT	LU	HU	MT	NL
	NO	PL	PT	RO	SI	SK	TR
	FI	SE	CH	UK	HR	UA	

Safety Notices

- Use this product in environments with ambient temperatures between 0°C(32°F) and 40°C(104°F).
- Refer to the rating label on the bottom of your product and ensure your power adapter complies with this rating.
- DO NOT place on uneven or unstable work surfaces. Seek servicing if the casing has been damaged.
- DO NOT place or drop objects on top and do not shove any foreign objects into the product.
- DO NOT expose to or use near liquids, rain, or moisture. DO NOT use the modem during electrical storms.
- DO NOT cover the vents on the product to prevent the system from getting overheated.
- DO NOT use damaged power cords, accessories, or other peripherals.
- If the Adapter is broken, do not try to fix it by yourself. Contact a qualified service technician or your retailer.
- To prevent electrical shock hazard, disconnect the power cable from the electrical outlet before relocating the system.

Bulgarian

Изявление относно CE

Опростена декларация за съответствие на ЕС

С настоящото ASUSTeK Computer Inc. декларира, че това устройство е в съответствие със съществените изисквания и другите приложими постановления на Директива 2014/53/ЕС. Пълният текст на декларацията за съответствие на ЕС е достъпен на адрес <https://www.asus.com/Networking/RTAC59U/HelpDesk/>.

Декларация за съответствие за Директива за екодизайна 2009/125/ЕО

Проведени са тестове за съвместимост с изискванията за екодизайн съгласно (ЕО) No. 1275/2008 и (ЕС) No. 801/2013. Когато устройството е в Networked Standby Mode (Режим на готовност на мрежа), I/O и мрежовият интерфейс са в спящ режим и може да не работят както трябва. За да събудите устройството, натиснете Wi-Fi on/off (Wi-Fi вкл./изкл.), LED on/off (LED вкл./изкл.), reset (нулиране) или бутона WPS. Това устройство е в съответствие с границите за радиочестотно облъчване, установени от ЕС за неконтролирана среда. Това оборудване трябва да се инсталира и използва при разстояние най-малко 20 cm 20 cm между излъчващото тяло и човешкото тяло.

Всички режими на работа:

2.4GHz: 802.11b, 802.11g, 802.11n (HT20), 802.11n (HT40), 802.11ac (VHT20), 802.11ac (VHT40)

5GHz: 802.11a, 802.11n (HT20), 802.11n (HT40), 802.11ac (VHT20), 802.11ac (VHT40), 802.11ac (VHT80)

По-долу са посочени честотата, режимът и максималното предавано захранване в ЕС.

2412-2472MHz (802.11g 6Mbps): 19.81 dBm

5180-5240MHz (802.11ac VHT20 MCS0): 20.1 dBm

5260-5320MHz (802.11ac VHT40 MCS0): 21.31 dBm

5500-5700MHz (802.11ac VHT80 MCS0): 27.48 dBm

Устройството е ограничено за използване в помещения единствено, когато оперира в честотен диапазон от 5150 до 5350 MHz.

Адаптерът трябва да се намира в близост до оборудването и да бъде лесно достъпен.

Бележки за безопасност

- Използвайте този продукт при температура на околната среда от 0°C (32°F) до 40°C (104°F).
- Вижте етикета на долната страна на Вашия продукт и се уверете, че Вашият адаптер отговаря на изискванията.
- НЕ поставяйте върху неравни или нестабилни работни повърхности. Обърнете се към сервиз, ако корпусът се повреди.
- НЕ поставяйте, не пускайте отгоре и не пъхайте никакви чужди предмети в продукта.
- НЕ излагайте на и не използвайте в близост до течности, дъжд или влага. НЕ използвайте модема по време на гръмотевични бури.
- НЕ покривайте вентилационните отвори на продукта, за да предотвратите прегряване на системата.
- НЕ използвайте повредени захранващи кабели, аксесоари или други периферни устройства.
- Ако адаптерът е повреден, не се опитвайте да го ремонтирате сами. Свържете се с квалифициран техник или с Вашия доставчик.
- За да избегнете риск от токов удар, изключете захранващия кабел от електрическата мрежа преди да преместите системата.

Croatian

CE izjava

Pojednostavljena EU Izjava o sukladnosti

ASUSTek Computer Inc. ovime izjavljuje da je uređaj sukladan s osnovnim zahtjevima i ostalim važnim odredbama direktive 2014/53/EU. Cijeli tekst EU izjave o sukladnosti dostupan je na <https://www.asus.com/Networking/RTAC59U/HelpDesk/>.

Izjava o sukladnosti za direktivu o ekodizajnu 2009/125/EZ

Provedeno je testiranje zahtjeva na ekodizajn u skladu s (EC) No 1275/2008 i (EU) No 801/2013. Kada je uređaj u umreženom načinu mirovanja, njegovi ulazi/izlazi i mrežno sučelje su također u načinu mirovanja i možda neće ispravno raditi. Za pokretanje uređaja pritisnite tipku za uključivanje/isključivanje Wi-Fi uređaja, uključivanje/isključivanje LED-a, ponovno postavljanje ili gumb za WPS.

Ova oprema sukladna je EU ograničenjima o izloženosti zračenju u nekontroliranom okruženju. Ovaj uređaj se mora postaviti i koristiti na minimalnoj udaljenosti od 20 cm između radijatora i vašeg tijela.

Svi načini rada:

2.4GHz: 802.11b, 802.11g, 802.11n (HT20), 802.11n (HT40), 802.11ac (VHT20), 802.11ac (VHT40)

5GHz: 802.11a, 802.11n (HT20), 802.11n (HT40), 802.11ac (VHT20), 802.11ac (VHT40), 802.11ac (VHT80)

U nastavku su navedeni frekvencija, način rada i maksimalna emitirana snaga u EU:

2412-2472MHz (802.11g 6Mbps): 19.81 dBm

5180-5240MHz (802.11ac VHT20 MCS0): 20.1 dBm

5260-5320MHz (802.11ac VHT40 MCS0): 21.31 dBm

5500-5700MHz (802.11ac VHT80 MCS0): 27.48 dBm

Uređaj je ograničen na uporabu u zatvorenim prostorima samo pri radu u frekvencijskom rasponu od 5150 do 5350 MHz.

Adapter se mora instalirati blizu uređaja i mora biti lako dostupan.

Sigurnosne napomene

- Ovaj proizvod koristite u okruženjima s temperaturom okruženja između 0 °C (32 °F) i 40 °C (104 °F).
- Pogledajte nazivnu oznaku na donjem dijelu proizvoda kako biste provjerili je li adapter sukladan.
- NE postavljajte uređaj na neravne i nestabilne radne površine. U slučaju oštećenja kućišta, zatražite pomoć serviseru.
- NEMOJTE postavljati ili spuštati predmete na gornji dio uređaja i nemojte umetati strane predmete u proizvod.
- NE izlažite i ne upotrebljavajte uređaj u blizini tekućina, kiše ili vlage. NEMOJTE koristiti modem tijekom električne oluje.
- NEMOJTE prekrivati otvore na proizvodu kako ne biste uzrokovali pregrijavanje sustava.
- Nemojte koristiti oštećene kabele za napajanje, dodatnu opremu i ostale vanjske uređaje.
- Ako je adapter oštećen, nemojte ga popravljati sami. Obratite se kvalificiranom servisnom tehničaru ili dobavljaču.
- Kako biste spriječili opasnost od električnog udara, iskopčajte kabel iz električne utičnice prije premještanja sustava.

Czech Prohlášení CE

Zjednodušené prohlášení o shodě s EU

Společnost ASUSTek Computer Inc. tímto prohlašuje, že toto zařízení splňuje základní požadavky a další příslušná ustanovení směrnice 2014/53/EU. Plné znění prohlášení o shodě EU je k dispozici na adrese <https://www.asus.com/Networking/RTAC59U/HelpDesk/>.

Prohlášení o shodě se směrnicí o ekodesignu 2009/125/ES

Bylo provedeno testování požadavků na ekodesign podle směrnic (ES) č. 1275/2008 a (EU) č. 801/2013. Když se toto zařízení nachází v pohotovostním síťovém režimu, jeho vstupy/výstupy a síťové rozhraní jsou v režimu spánku a nemusí fungovat správně. Zařízení lze probudit vypínačem Wi-Fi, vypínačem LED, resetovacím tlačítkem nebo tlačítkem WPS.

Toto zařízení vyhovuje limitům EU pro vystavení vyzařování stanoveným pro neřízené prostředí. Toto zařízení musí být nainstalováno a provozováno v minimální vzdálenosti 20 cm mezi zářičem a vaším tělem. Všechny provozní režimy:

2.4GHz: 802.11b, 802.11g, 802.11n (HT20), 802.11n (HT40), 802.11ac (VHT20), 802.11ac (VHT40)

5GHz: 802.11a, 802.11n (HT20), 802.11n (HT40), 802.11ac (VHT20), 802.11ac (VHT40), 802.11ac (VHT80)

Níže je uvedena frekvence, režim a maximální vysílaný výkon v EU:

2412-2472MHz (802.11g 6Mbps): 19.81 dBm

5180-5240MHz (802.11ac VHT20 MCS0): 20.1 dBm

5260-5320MHz (802.11ac VHT40 MCS0): 21.31 dBm

5500-5700MHz (802.11ac VHT80 MCS0): 27.48 dBm

Při provozu ve frekvenčním rozsahu 5 150 až 5 350 MHz je používání tohoto zařízení omezeno pouze na vnitřní prostory.

Používaný adaptér se musí nacházet v blízkosti zařízení a musí být snadno přístupný.

Bezpečnostní informace

- Počítač použijte jen při teplotě okolí 0 °C (32 °F) až 40 °C (104 °F).
- Informace naleznete na energetickém štítku na spodní straně vašeho produktu. Ujistěte se, že napájecí adaptér je v souladu s hodnotou na něm uvedenou.
- NEPOKLÁDEJTE na nerovné ani nestabilní pracovní povrchy. Pokud je skříň počítače poškozená, vyhledejte opravnu.
- NEDÁVEJTE ani neupouštějte předměty na horní stranu produktu ani do něj nezastrkujte žádné cizí objekty.
- NEVYSTAVUJTE ani nepoužívejte blízko tekutin, deště nebo vlhkosti. NEPOUŽÍVEJTE modem během bouřek.
- NEZAKRÝVEJTE otvory na produktu, které mají zabránit přehřátí systému.
- NEPOUŽÍVEJTE poškozené napájecí kabely, doplňky ani jiné periferie.
- Pokud je napájecí zdroj porouchaný, nepokoušejte se jej opravovat. Kontaktujte kvalifikovaného servisního technika nebo prodejce.
- Aby nedošlo k zásahu elektrickým proudem, odpojte napájecí kabel z elektrické zásuvky před pemístěním počítače.

Estonian CE-kinnitus

Lihtsustatud ELi vastavusdeklaratsioon

Käesolevaga kinnitab ASUSTek Computer Inc., et see seade on vastavuses direktiivi 2014/53/EL oluliste nõuete ja teiste asjakohaste sätetega. ELi vastavusdeklaratsiooni täielik tekst on saadaval aadressil <https://www.asus.com/Networking/RTAC59U/HelpDesk/>.

Vastavuse kinnitus ökodisaini direktiivile 2009/125/EÜ

Ökodisaini erinõuetele vastavust testiti kooskõlas määruste (EÜ) nr 1275/2008 ja (EÜ) nr 801/2013 nõuetega. Kui seade on võrku ühendatud ooterežiimis, on selle I/O ja võrguliides unerežiimis ning seetõttu on võimalik, et seade ei toimi nõuetekohaselt. Seadme äratamiseks vajutage Wi-Fi on/off-nuppu, LED on/ off-nuppu, lähtestusnuppu või WPS nuppu.

Käesolev seade vastab kontrollimata keskkonnale sätestatud ELi kiirgusnormidele. Antud seadme paigaldamisel ja kasutamisel tuleb arvestada, et see peab jääma radioaatorist ja teie kehast vähemalt 20 cm kaugusele.

Kõik töörežiimid:

2.4GHz: 802.11b, 802.11g, 802.11n (HT20), 802.11n (HT40), 802.11ac (VHT20), 802.11ac (VHT40)

5GHz: 802.11a, 802.11n (HT20), 802.11n (HT40), 802.11ac (VHT20), 802.11ac (VHT40), 802.11ac (VHT80)

Teave sageduse, režiimi ja maksimaalse edastatava võimsuse kohta ELis on esitatud allpool:

2412-2472MHz (802.11g 6Mbps): 19.81 dBm

5180-5240MHz (802.11ac VHT20 MCS0): 20.1 dBm

5260-5320MHz (802.11ac VHT40 MCS0): 21.31 dBm

5500-5700MHz (802.11ac VHT80 MCS0): 27.48 dBm

Seadet tuleb kasutada ainult sisetingimustes sagedusvahemikus 5150 MHz kuni 5350 MHz.

Adapter tuleb paigaldada seadme lähedusse, kus see on hõlpsalt kättesaadav.

Ohutusmärksed

- Seda seadet võib kasutada ümbritseva keskkonna temperatuuril 0 °C (32 °F) kuni 40 °C (104 °F).
- Vaadake seadme põhjal asuvat silti ja veenduge, et teie toiteadapter vastab toitepingele.
- ÄRGE asetage ebaühtlasele või ebastabiilsele pinnale. Kui aku ümbris on kahjustada saanud, pöörduge teenindusse.
- ÄRGE pange või laske kukkuda mingeid esemeid seadme peale ja ärge torgake midagi seadme sisse.
- ÄRGE kasutage seadet vihma käes ega vedelike ja niiskuse lähedal. ÄRGE kasutage modemit äikese ajal.
- ÄRGE katke kinni seadme ohutusavasid, et vältida selle ülekuumenemist.
- ÄRGE kasutage kahjustunud toitejuhtmeid, lisa- ega välisseadmeid.
- Kui toiteadapter on rikkis, siis ärge püüdke seda ise parandada. Võtke ühendust kvalifitseeritud hooldustehnikuga või jaemüüjaga.
- Elektrilöögi ohu vältimiseks ühendage toitekaabel pistikupesast lahti enne, kui süsteemi ümber paigutate.

Hungarian CE-nyilatkozat

Egyszerűsített EU-megfelelőségi nyilatkozat

Az ASUSTek Computer Inc. ezennel kijelenti, hogy ez a készülék megfelel a 2014/53/EU irányelv alapvető követelményeinek és egyéb vonatkozó rendelkezéseinek. Az EU-megfelelőségi nyilatkozat teljes szövegét a következő weboldalon tekintheti meg: <https://www.asus.com/Networking/RTAC59U/HelpDesk/>.

Megfelelőségi nyilatkozat a környezettudatos tervezésről szóló 2009/125/EK irányelvhez

A környezettudatos tervezés követelményeit illetően tesztelést végeztünk az (EK) 1275/2008 és (EU) 801/2013 előírásai szerint. Ha a készülék hálózati készenléti üzemmódba van állítva, akkor az I/O és a hálózati csatló alvó üzemmódba kerül, és elképzelhető, hogy nem működik megfelelően. A készülék felébresztéséhez nyomja meg a Wi-Fi vagy a LED főkapcsolóját, a reset gombot vagy a WPS gombot. Ez a berendezés megfelel az Európai Unió rádiófrekvenciás sugárzásra vonatkozó, ellenőrizetlen környezethez megállapított határértékeinek. A készülék telepítésekor és használata során legalább 20 cm távolságot kell hagyni a fűtőtest és a teste között.

Minden működési üzemmód:

2.4GHz: 802.11b, 802.11g, 802.11n (HT20), 802.11n (HT40), 802.11ac (VHT20), 802.11ac (VHT40)

5GHz: 802.11a, 802.11n (HT20), 802.11n (HT40), 802.11ac (VHT20), 802.11ac (VHT40), 802.11ac (VHT80)

Az alábbiakban megtekintheti az Európai Unióban érvényes frekvenciát, üzemmódot és maximális átviteli teljesítményt:

2412-2472MHz (802.11g 6Mbps): 19.81 dBm

5180-5240MHz (802.11ac VHT20 MCS0): 20.1 dBm

5260-5320MHz (802.11ac VHT40 MCS0): 21.31 dBm

5500-5700MHz (802.11ac VHT80 MCS0): 27.48 dBm

Az 5150 és 5350 MHz közötti frekvenciatartományban a készülék beltéri használatra van korlátozva.

Az adaptert a berendezés közelében kell telepíteni, és egyszerűen elérhetővé kell tenni.

Biztonsági információ

- A terméket 0°C (32°F) és 40°C (104°F) közötti hőmérsékleten használja.
- Tekintse meg a termék alján lévő minősítési címkét, és ellenőrizze, hogy a hálózati adapter megfelel a minősítésnek.
- NE tegye a számítógépet labilis, vagy egyenetlen felületre. A sérült burkolatot javíttassa meg.
- NE helyezzen és NE ejtsen tárgyakat a készülék tetejére, és ne dugjon idegen tárgyakat a belsejébe.
- NE tegye ki folyadéknak, esőnek vagy nedvességnek, vagy használja azok közelében. NE használja a modemet villámlás közben.
- NE fedje be a készüléken lévő szellőzőnyílásokat, nehogy túlmelegedjen a rendszer.
- NE használjon sérült tápkábelt, kiegészítőt vagy más perifériát.
- Ha a tápegység elromlik, ne kísérelje meg saját maga megjavítani. Forduljon szakemberhez vagy a termék viszonteladójához.
- Az áramütés elkerülése érdekében húzza ki a berendezés tápkábelét a konnektorból, mielőtt áthelyezné a rendszert.

Latvian CE apliecinājums

Vienkāršots ES paziņojums par atbilstību

Ar šo ASUSTek Computer Inc. paziņo, ka šī ierīce atbilst Direktīvas Nr. 2014/53/ES būtiskām prasībām un citiem attiecīgiem noteikumiem. Pilns ES atbilstības paziņojuma teksts ir pieejams šeit: <https://www.asus.com/Networking/RTAC59U/HelpDesk/>.

Atbilstības paziņojums ekodizaina Direktīvai Nr. 2009/125/EK

Veikta ekodizaina prasību pārbaude saskaņā ar Komisijas Regulu (EK) Nr. 1275/2008 un Komisijas Regulu (ES) Nr. 801/2013. Ja ierīce ir tikla gaidstāves režīmā, tās I/O (ievade/izvade) un tikla interfeiss ir miega režīmā un var nedarboties pareizi. Lai aktivizētu ierīci, nospiediet pogu Wi-Fi on/off (Wi-Fi ieslēgts/izslēgts), LED on/off (LED ieslēgts/izslēgts), reset (atiestatīt) vai WPS.

Šī ierīce atbilst ES radiācijas iedarbības ierobežojumiem, kas noteikti videi, kur šī iedarbība netiek kontrolēta. Šī ierīce ir jāuzstāda un jādarbina, ievērojot minimālo attālumu 20 cm starp radiatoru un ķermeni.

Visi darbības režīmi:

2.4GHz: 802.11b, 802.11g, 802.11n (HT20), 802.11n (HT40), 802.11ac (VHT20), 802.11ac (VHT40)

5GHz: 802.11a, 802.11n (HT20), 802.11n (HT40), 802.11ac (VHT20), 802.11ac (VHT40), 802.11ac (VHT80)

Frekvence, režīms un maksimālā pārraidītā jauda ES ir norādīta tālāk.

2412-2472MHz (802.11g 6Mbps): 19.81 dBm

5180-5240MHz (802.11ac VHT20 MCS0): 20.1 dBm

5260-5320MHz (802.11ac VHT40 MCS0): 21.31 dBm

5500-5700MHz (802.11ac VHT80 MCS0): 27.48 dBm

Šī ierīce, darbojoties no 5150 MHz līdz 5350 MHz frekvences diapazonā, paredzēta tikai lietošanai iekšējā telpā.

Adapterim ir jābūt novietotam ierīces tuvumā un viegli pieejamam.

Drošības paziņojumi

- Lietojiet šo ierīci tikai vietās, kur apkārtējā temperatūra ir no 0°C (32°F) līdz 40°C (104°F).
- Skatiet strāvas parametru uzlīmi ierīces apakšā un pārliecinieties, lai strāvas adapteris atbilstu parametriem.
- NENOVIETOT uz nelidzenas un nestabilas darba virsmas. Vērsieties tehnikās palīdzības dienestā, ja ir bojāts ārējais ietvars.
- NENOVIETOT vai nēmet priekšmetus uz virsmas un neievietot ierīcē nekādus svešķermeņus.
- NEPAKĻAUT šķidrumu, lietus vai mitruma ietekmei vai nelietot to tuvumā. NELIETOT modemu negaisa laikā.
- NEAPKĻĀT ierīces ventilācijas atveres, lai sistēma nepārkarstu.
- NELIETOT bojātus strāvas vadus, papildierīces vai citas ārējās ierīces.
- Ja adapteris ir bojāts, neveiciet tā remontu pats. Sazinieties ar kvalificētu speciālistu vai savu pārdevēju.
- Lai novērstu elektriskās strāvas trieciena risku, atvienojiet strāvas kabeli no strāvas kontaktligzdas pirms sistēmas pārvietošanas.

Lituanian

CE pareiškimas

Supaprastinta ES atitikties deklaracija

Šiame dokumente bendrovė „ASUSTek Computer Inc.“ pareiškia, kad šis prietaisas atitinka pagrindinius reikalavimus ir kitas susijusias Direktyvos 2014/53/EB nuostatas. Visą ES atitikties deklaracijos tekstą rasite <https://www.asus.com/Networking/RTAC59U/HelpDesk/>.

Ekologinio projektavimo direktyvos 2009/125/EB atitikties deklaracija

Atliktas ekologinio projektavimo reikalavimų pagal (EB) Nr. 1275/2008 ir (ES) Nr. 801/2013 atitikimo patikrinimas. Kai prietaisas yra prijungtas prie tinklo ir veikia budėjimo režimu, jo įjungimo / išjungimo ir tinklo sąsaja veikia miego režimu ir negali tinkamai veikti. Norėdami pažadinti prietaisą, paspauskite „Wi-Fi“ įjungimo / išjungimo, šviesos diodo įjungimo / išjungimo, nustatymo iš naujo arba WPS mygtuką. Ši įranga atitinka ES radiacijos poveikio ribas, nustatytas nekontroliuojamai aplinkai. Šį prietaisą reikia statyti ir naudoti ten, kur jis būtų bent 20 cm atstumu nuo jūsų kūno.

Visi operaciniai režimai:

2.4GHz: 802.11b, 802.11g, 802.11n (HT20), 802.11n (HT40), 802.11ac (VHT20), 802.11ac (VHT40)

5GHz: 802.11a, 802.11n (HT20), 802.11n (HT40), 802.11ac (VHT20), 802.11ac (VHT40), 802.11ac (VHT80)

Dažnis, režimas ir maksimali signalų siuntimo galia ES nurodyta toliau:

2412-2472MHz (802.11g 6Mbps): 19.81 dBm

5180-5240MHz (802.11ac VHT20 MCS0): 20.1 dBm

5260-5320MHz (802.11ac VHT40 MCS0): 21.31 dBm

5500-5700MHz (802.11ac VHT80 MCS0): 27.48 dBm

Šį įrenginį galima naudoti tik patalpoje, kai jis veikia 5150–5350 MHz dažnių diapazone.

Adapteris privalo būti įrengtas šalia įrenginio ir jis turi būti lengvai pasiekiamas.

Saugos pranešimai

- Naudokitės šiuo gaminiu tik esant 0°C (32°F)–40 °C (104°F) aplinkos oro temperatūrai.
- Žr. techninių charakteristikų etiketę, esančią gaminio apačioje, ir įsitinkite, ar maitinimo adapteris atitinka tas charakteristikas.
- NESTATYKITE ant nelygių ar nestabilių darinių paviršių. Kreipkitės pagalbos, jei pažeidėte korpusą.
- NEDĖKITE ant viršaus, neužmeskite arba nekiškite į gaminį pašalinių daiktų.
- NENAUDOKITE drėgnoje vietoje, šalia skysčių, kur yra drėgna, neleiskite aplyti. NENAUDOKITE modemo per elektros audras.
- NEUŽDENKITE gaminio ventilacijos angų, kad sistema neperkaistų.
- NENAUDOKITE pažeistų maitinimo laidų, priedų ar kitų periferinių įrenginių.
- Jei adapteris sugestų, nebandykite jo remontuoti patys. Kreipkitės į kvalifikuotą meistrą arba pardavėją.
- Norėdami išvengti elektros smūgio pavojaus, prieš perkeldami sistemą į kitą vietą, atjunkite maitinimo kabelį nuo elektros lizdo.

Polish

Oświadczenie dotyczące oznaczenia CE

Uproszczona deklaracja zgodności UE

Firma ASUSTek Computer Inc. niniejszym oświadcza, że urządzenie to jest zgodne z zasadniczymi wymogami i innymi właściwymi postanowieniami dyrektywy 2014/53/UE. Pełny tekst deklaracji zgodności UE jest dostępny pod adresem <https://www.asus.com/Networking/RTAC59U/HelpDesk/>.

Deklaracja zgodności dotycząca dyrektywy w sprawie ekoprojektu 2009/125/WE

Przeprowadzono testy pod kątem wymogów dotyczących ekoprojektu zgodnie z rozporządzeniem (WE) Nr 1275/2008 i (UE) Nr 801/2013. Gdy urządzenie jest w sieciowym trybie czuwania, jego porty We/Wy oraz interfejs sieciowy również znajdują się w trybie uśpienia i mogą nie działać prawidłowo. W celu wznowienia pracy urządzenia należy nacisnąć przycisk włączania/wyłączania sieci Wi-Fi, przycisk włączania/wyłączania wskaźnika LED, przycisk resetowania lub WPS.

To urządzenie jest zgodne z limitami UE dotyczącymi ekspozycji na promieniowanie ustanowionymi dla niekontrolowanego środowiska. Urządzenie to powinno być zainstalowane i używane przy zachowaniu minimalnej odległości 20 cm między radiatorem, a ciałem.

Wszystkie tryby działania:

2.4GHz: 802.11b, 802.11g, 802.11n (HT20), 802.11n (HT40), 802.11ac (VHT20), 802.11ac (VHT40)

5GHz: 802.11a, 802.11n (HT20), 802.11n (HT40), 802.11ac (VHT20), 802.11ac (VHT40), 802.11ac (VHT80)

Poniżej wskazano częstotliwość, tryb i maksymalną moc nadawania w UE:

2412-2472MHz (802.11g 6Mbps): 19.81 dBm

5180-5240MHz (802.11ac VHT20 MCS0): 20.1 dBm

5260-5320MHz (802.11ac VHT40 MCS0): 21.31 dBm

5500-5700MHz (802.11ac VHT80 MCS0): 27.48 dBm

Działanie tego urządzenia w zakresie częstotliwości od 5150 do 5350 MHz jest ograniczone wyłącznie do użytku wewnątrz pomieszczeń.

Ten adapter należy zainstalować w pobliżu urządzenia i powinien on być łatwo dostępny.

Informacje dotyczące bezpieczeństwa

- Ten produkt należy używać w miejscach o temperaturze otoczenia w zakresie 0°C (32°F) do 40°C (104°F).
- Należy sprawdzić tabliczkę znamionową na spodzie produktu i upewnić się, że zasilacz jest zgodny z podanymi wartościami.
- NIE NALEŻY umieszczać urządzenia na nierównych lub niestabilnych powierzchniach roboczych. Po uszkodzeniu obudowy należy przekazać komputer do serwisu.
- NIE NALEŻY umieszczać, upuszczać lub wpychać żadnych obcych obiektów na produkt.
- NIE NALEŻY wystawiać na działanie lub używać komputera w pobliżu płynów, na deszczu lub wilgoci. NIE NALEŻY używać modemu podczas burz z wyładowaniami elektrycznymi.
- Aby zapobiec przegrzaniu systemu NIE NALEŻY zakrywać szczeliny produktu.
- NIE NALEŻY przykrywać szczeliny wentylacyjnych komputera desktop PC, aby zapobiec przegrzaniu systemu.
- Jeśli uszkodzony został zasilacz nie należy próbować naprawiać go samemu. Należy skontaktować się z wykwalifikowanym technikiem serwisu lub ze sprzedawcą.
- Aby zapobiec porażeniu prądem elektrycznym, przed przeniesieniem systemu należy odłączyć kabel zasilający od gniazdka elektrycznego.

Romanian Declarație CE

Declarație de conformitate UE simplificată

ASUSTek Computer Inc. declară că acest dispozitiv este în conformitate cu cerințele esențiale și cu alte prevederi relevante ale Directivei 2014/53/UE. Declarația de conformitate UE completă este disponibilă la adresa: <https://www.asus.com/Networking/RTAC59U/HelpDesk/>.

Declarația de conformitate pentru Directiva privind proiectarea ecologică 2009/125/CE

Testarea pentru cerințele de proiectare ecologică în conformitate cu (CE) nr. 1275/2008 și (UE) nr. 801/2013 a fost efectuată. Când dispozitivul se află în modul de standby în rețea, I/E și interfața de rețea se află în modul de repaus și pot să nu funcționeze corect. Pentru a reactiva dispozitivul, apăsați butonul de pornire/oprire Wi-Fi, pornire/oprire LED, resetare sau butonul WPS.

Acest dispozitiv se încadrează în limitele de expunere la radiații UE stabilite pentru un mediu necontrolat. Acest echipament trebuie instalat și operat cu distanța minimă de 20 cm între radiator și corpul dvs.

Toate modulele de funcționare:

2.4GHz: 802.11b, 802.11g, 802.11n (HT20), 802.11n (HT40), 802.11ac (VHT20), 802.11ac (VHT40)

5GHz: 802.11a, 802.11n (HT20), 802.11n (HT40), 802.11ac (VHT20), 802.11ac (VHT40), 802.11ac (VHT80)

Frecvența, modul și puterea maximă transmisă în UE sunt enumerate mai jos:

2412-2472MHz (802.11g 6Mbps): 19.81 dBm

5180-5240MHz (802.11ac VHT20 MCS0): 20.1 dBm

5260-5320MHz (802.11ac VHT40 MCS0): 21.31 dBm

5500-5700MHz (802.11ac VHT80 MCS0): 27.48 dBm

Dispozitivul este restricționat doar la utilizarea în interior în cazul operării în intervalul de frecvență cuprins între 5.150 și 5.350 MHz.

Adaptorul trebuie montat în apropierea echipamentului și trebuie să poată fi accesat ușor.

Informații pentru utilizarea în condiții de siguranță

- Utilizați PC-ul desktop în medii cu temperatura ambientă cuprinsă între 0 °C (32 °F) și 40 °C (104 °F).
- Consultați eticheta de pe partea de jos a produsului pentru a vă asigura că adaptorul dvs. este conform.
- NU așezați produsul pe suprafețe de lucru neregulate sau instabile. În cazul în care carcasa s-a deteriorat, solicitați operații de service.
- NU plasați și nu scăpați obiecte pe partea de sus a produsului și nu introduceți obiecte externe în produs.
- NU expuneți PC-ul desktop la lichide, la ploaie sau la umezeală. NU utilizați PC-ul desktop în timpul furtunilor cu descărcări electrice.
- NU acoperiți orificiile de ventilare de pe produs. În caz contrar, este posibil ca sistemul să se supraîncălzească.
- NU utilizați cabluri de alimentare, accesorii sau echipamente periferice deteriorate.
- Dacă sursa de alimentare se defectează, nu încercați să o reparați singur. Contactați un tehnician de service calificat sau distribuitorul local.
- Pentru a preveni pericolul de electrocutare, deconectați cablul de alimentare de la priza electrică înainte de reamplasarea sistemului.

Serbian CE izjava

Pojednostavljena EU deklaracija o saglasnosti

ASUSTek Computer Inc. ovim potvrđuje da je ovaj uređaj u saglasnosti sa ključnim zahtevima i drugim relevantnim odredbama Direktive 2014/53/EU. Pun tekst EU deklaracije o saglasnosti je dostupan na adresi <https://www.asus.com/Networking/RTAC59U/HelpDesk/>.

Deklaracija o saglasnosti za Ekodizajn direktivu 2009/125/EC

Testiranje za eko-dizajn zahteve u skladu sa (EC) Br 1275/2008 i (EU) Br 801/2013 je obavljeno. Kada je ovaj uređaj u režimu za stanje pripravnosti mreže, njegov I/O i mrežni interfejs su u režimu za spavanje i možda neće raditi ispravno. Da probudite uređaj, pritisnite Wi-Fi da uključite/isključite, uključite/isključite LED, resetujte ili WPS pritisnite taster.

Ova oprema u saglasnosti je sa EU ograničenjima za izloženost radijaciji, određenih za nekontrolisanu sredinu. Ova oprema treba da bude instalirana i da se njome upravlja sa minimalne udaljenosti od 20 cm između radijatora i vašeg tela.

Svi radni režimi:

2.4GHz: 802.11b, 802.11g, 802.11n (HT20), 802.11n (HT40), 802.11ac (VHT20), 802.11ac (VHT40)
5GHz: 802.11a, 802.11n (HT20), 802.11n (HT40), 802.11ac (VHT20), 802.11ac (VHT40), 802.11ac (VHT80)
Frekvencija, režim i maksimalna snaga prenošenja u EU su navedeni ispod:
2412-2472MHz (802.11g 6Mbps): 19.81 dBm
5180-5240MHz (802.11ac VHT20 MCS0): 20.1 dBm
5260-5320MHz (802.11ac VHT40 MCS0): 21.31 dBm
5500-5700MHz (802.11ac VHT80 MCS0): 27.48 dBm

Uređaj je ograničen za korišćenje unutra samo kada radi u frekventnom opsegu od 5150 to 5350 MHz.

Adapter treba da bude instaliran blizu opreme i lako dostupan.

Bezbednosna obaveštenja

- Koristite ovaj proizvod u sredinama sa ambijentalnom temperaturom između 0°C (32°F) and 40°C (104°F).
- Pogledajte etiketu sa oznakom na dnu svog proizvoda i proverite da se vaš adapter za napajanje slaže sa ovom oznakom.
- NE stavljajte na neravnu ili nestabilnu radnu površinu. Potražite servisiranje ukoliko je kućište oštećeno.
- NE postavljajte i ne ispuštajte predmete na vrhu i ne gurajte strane predmete u proizvod.
- NE izlažite tečnostima i ne koristite u blizini tečnosti, kiše ili vlage. NE koristite modem tokom oluja sa grmljavinom.
- NE pokrivajte otvore na proizvodu da biste sprečili da se sistem pregreje.
- NE koristite oštećene kablove za struju, dodatke ili druge periferne uređaje.
- Ukoliko se adapter polomi, ne pokušavajte da ga sami popravite. Pozovite kvalifikovanog tehničara za popravku ili svog prodavca.
- Da sprečite rizik od električnog šoka, isključite kabl za struju iz električne utičnice pre premeštanja sistema.

Slovenian

Izjava CE

Poenostavljena izjava o skladnosti EU

ASUSTek Computer Inc. izjavlja, da je ta naprava skladna s temeljnimi zahtevami in drugimi relevantnimi določili Direktive 2014/53/EU. Celotno besedilo izjave EU o skladnosti je na voljo na spletnem mestu <https://www.asus.com/Networking/RTAC59U/HelpDesk/>.

Izjava o skladnosti za Direktivo o okoljsko primernih zasnovi 2009/125/ES

Testiranje glede zahtev za okoljsko primerno zasnovo v skladu z (ES) št. 1275/2008 in (EU) št. 801/2013 je bilo izvedeno. Če je naprava v omrežnem načinu pripravljenosti, sta vhodno-izhodni in omrežni vmesnik načinu spanja in morda ne bosta delovala pravilno. Če želite napravo prebuditi, pritisnite gumb za vklop/izklop Wi-Fi, vklop/izklop LED, ponastavitev ali WPS.

Oprema je v skladu z omejitvami EU o izpostavljenosti sevanju za nenadzorovano okolje. Opremo namestite in z njo upravljajte na najmanjši oddaljenosti 20 cm med radiatorjem in telesom.

Vsi načini delovanja:

2.4GHz: 802.11b, 802.11g, 802.11n (HT20), 802.11n (HT40), 802.11ac (VHT20), 802.11ac (VHT40)

5GHz: 802.11a, 802.11n (HT20), 802.11n (HT40), 802.11ac (VHT20), 802.11ac (VHT40), 802.11ac (VHT80)

Frekvenca, način in maksimalna oddajna moč v EU so navedene v nadaljevanju:

2412-2472MHz (802.11g 6Mbps): 19.81 dBm

5180-5240MHz (802.11ac VHT20 MCS0): 20.1 dBm

5260-5320MHz (802.11ac VHT40 MCS0): 21.31 dBm

5500-5700MHz (802.11ac VHT80 MCS0): 27.48 dBm

Naprava se v notranjih prostorih lahko uporablja samo, če deluje v frekvenčnem območju od 5150 MHz do 5350 MHz.

Napajalnik morate namestiti blizu opreme, kjer je preprosto dostopen.

Varnostna opozorila

- Izdelek uporabljajte v okoljih s temperaturo med 0 °C in 40 °C.
- Preberite oznake na nalepki na dnu vašega izdelka in se prepričajte, da je napajalnik skladen z zahtevami, navedenimi na nalepki.
- Naprave NE postavljajte na neravne ali nestabilne delovne površine. V primeru poškodbe ohišja poiščite pomoč servisa.
- Na napravo NE SMETE postavljati ali nanjo spuščati predmetov oz. vanjo potiskati kakršnega koli tujka.
- Naprave NE izpostavljajte oz. uporabljajte v bližini tekočin, dežja ali vlage. Modema NE SMETE uporabljati med nevihtami.
- Prezračevalnih rež na izdelku NE SMETE pokriti zato, da se sistem ne pregreje.
- NE uporabljajte poškodovanih napajalnih kablov, dodatkov ali drugih zunanjih naprav.
- Če je napajalnik poškodovan, ga ne poskušajte popraviti sami. Stopite v stik z usposobljenim servisierjem ali prodajalcem.
- Če želite preprečiti nevarnost električnega sunka, pred prestavljanjem sistema odklopite napajalni kabel iz električne vtičnice.

Danish

CE-erklæring

Forenklet EU-overensstemmelseserklæringen

ASUSTek Computer Inc. erklærer herved, at denne enhed er i overensstemmelse med hovedkravene og øvrige relevante bestemmelser i direktiv 2014/53/EU. Hele EU-overensstemmelseserklæringen kan findes på <https://www.asus.com/Networking/RTAC59U/HelpDesk/>.

Overensstemmelseserklæring for miljøvenligt design i direktiv 2009/125/EC

Vedrørende testkrav af øko-design i henhold til (EC) nr. 1275/2008 og (EU) nr. 801/2013 er blevet gennemført. Når enheden er på netværk-standby, er dens I/O og netværksgrænseflade i dvale, og vil muligvis ikke virke ordentligt. For at aktivere enheden, skal du trykke på trådløs til/fra, LED til/fra, nulstil eller WPS-knappen.

Dette udstyr er i overensstemmelse med EU's grænser, der er gældende i et ukontrolleret miljø. Dette udstyr skal installeres og bruges mindst 20 cm mellem radiatoren og din krop.

Alle driftsfunktioner:

2.4GHz: 802.11b, 802.11g, 802.11n (HT20), 802.11n (HT40), 802.11ac (VHT20), 802.11ac (VHT40)

5GHz: 802.11a, 802.11n (HT20), 802.11n (HT40), 802.11ac (VHT20), 802.11ac (VHT40), 802.11ac (VHT80)

Frekvensen, indstillingen og den maksimale overførte effekt i EU er anført på listen nedenfor:

2412-2472MHz (802.11g 6Mbps): 19.81 dBm

5180-5240MHz (802.11ac VHT20 MCS0): 20.1 dBm

5260-5320MHz (802.11ac VHT40 MCS0): 21.31 dBm

5500-5700MHz (802.11ac VHT80 MCS0): 27.48 dBm

Denne enhed er begrænset til indendørs brug, hvis den bruges på frekvensområdet 5150-5350 MHz.

Adapteren skal bruges i nærheden af udstyret, og skal være let tilgængelig.

Sikkerhedsinformation

- Anvend produktet i omgivelser med temperaturer på mellem 0°C(32°F) og 40°C(104°F).
- Sørg for, at din strømadapter passer til strømoplysninger, der findes på bunden af dit produkt.
- Anbring IKKE på ujævne eller ustabile arbejdsoverflader. Send til reparation, hvis kabinettet er blevet beskadiget.
- Der må IKKE placeres eller tabes genstande på produktet. Og der må IKKE stikkes fremmedlegemer ind i produktet.
- Udsæt og brug den IKKE i nærheden af væsker, regn eller fugt. Brug IKKE modemmet under uvejr.
- Tildæk IKKE ventilationshullerne på produktet, da system ellers kan overophede.
- Brug IKKE beskadigede el-ledninger, perifere enheder og beskadiget tilbehør.
- Hvis strømforsyningen går i stykker, må du ikke prøve på selv at reparere den. Kontakt en autoriseret servicetekniker eller forhandleren.
- For at undgå faren for elektrisk stød, skal du fjerne netledningen fra stikkontakten, inden du flytter systemet til et andet sted.

Dutch CE-verklaring

Vereenvoudigde EU-conformiteitsverklaring

ASUSTek Computer Inc. verklaart dat dit apparaat in overeenstemming is met de essentiële vereisten en andere relevante bepalingen van Richtlijn 2014/53/EU. Volledige tekst EU-conformiteitsverklaring is beschikbaar op <https://www.asus.com/Networking/RTAC59U/HelpDesk/>.

Conformiteitsverklaring voor Ecodesign Richtlijn 2009/125/EG

Testen van vereisten van ecodesign overeenkomstig (EG) nr. 1275/2008 en (EU) nr. 801/2013 zijn uitgevoerd. Wanneer het apparaat in de modus Stand-by in netwerk staat, staan de I/O en netwerkinterface in de slaapstand en werken wellicht niet goed. Om het apparaat uit de slaapstand te halen, drukt u op de knop Wi-Fi aan/uit, LED aan/uit, reset of WPS.

Deze apparatuur voldoet aan EU-limieten voor blootstelling aan straling als uiteengezet voor een onbeheerste omgeving. Deze apparatuur moet worden geïnstalleerd en bediend met een minimumafstand van 20 cm tussen de radiator en uw lichaam.

Alle bedrijfsmodi:

2.4GHz: 802.11b, 802.11g, 802.11n (HT20), 802.11n (HT40), 802.11ac (VHT20), 802.11ac (VHT40)
5GHz: 802.11a, 802.11n (HT20), 802.11n (HT40), 802.11ac (VHT20), 802.11ac (VHT40), 802.11ac (VHT80)

De frequentie, modus en het afgegeven maximumvermogen in de EU wordt hieronder vermeld:

2412-2472MHz (802.11g 6Mbps): 19.81 dBm

5180-5240MHz (802.11ac VHT20 MCS0): 20.1 dBm

5260-5320MHz (802.11ac VHT40 MCS0): 21.31 dBm

5500-5700MHz (802.11ac VHT80 MCS0): 27.48 dBm

Het apparaat is beperkt tot alleen binnengebruik bij werking in het frequentiebereik van 5150 tot 5350 MHz.

De adapter moet zich in de buurt van het apparaat bevinden en moet gemakkelijk toegankelijk zijn.

Veiligheidsinformatie

- Gebruik dit product in omgevingen met omgevingstemperaturen tussen 0°C (32°F) en 40°C (104°F).
- Raadpleeg het typeplaatje op de onderkant van uw product en controleer of uw voedingsadapter voldoet aan dit type.
- NIET op onegale of instabiele werkoppervlakken plaatsen. Als de behuizing beschadigd is geraakt, dient u hulp bij onderhoud hulp te zoeken.
- Plaats of laat GEEN objecten vallen bovenop het product en schuif geen vreemde objecten in het product.
- NIET in de buurt van vloeistoffen, regen of vocht blootstellen of gebruiken. NIET de modem tijdens onweer gebruiken.
- Dek de uitlaatopeningen van het product NIET AF zodat het systeem niet oververhit raakt.
- NIET de ventilatieopeningen van de Desktop PC afdekken, om oververhitting van het systeem te voorkomen.
- Als de netvoeding is beschadigd, mag u niet proberen het zelf te repareren. Neem contact op met een bevoegde servicemonteur of uw handelaar.
- Verwijder, voordat u het systeem verplaatst, de stroomkabel uit de contactdoos om elektrische schok te vermijden.

French

Déclaration de la Communauté Européenne

Déclaration simplifiée de conformité de l'UE

ASUSTek Computer Inc. déclare par la présente que cet appareil est conforme aux critères essentiels et autres clauses pertinentes de la directive 2014/53/UE. La déclaration de conformité de l'UE peut être téléchargée à partir du site internet suivant: <https://www.asus.com/Networking/RTAC59U/HelpDesk/>.

Déclaration de conformité (Directive sur l'écoconception 2009/125/CE)

Test de la conformité aux exigences d'écoconception selon [CE 1275/2008] et [UE 801/2013]. Lorsque l'appareil est en mode Networked Standby, son panneau d'E/S et son interface réseau sont en mode veille et peuvent ne pas fonctionner correctement. Pour sortir l'appareil du mode veille, appuyez sur le bouton Wi-Fi, LED, de réinitialisation ou WPS.

Cet appareil a été testé et s'est avéré conforme aux limites établies par l'UE en terme d'exposition aux radiations dans un environnement non contrôlé. Cet équipement doit être installé et utilisé avec un minimum de 20 cm de distance entre la source de rayonnement et votre corps.

Tous les modes de fonctionnement:

2.4GHz: 802.11b, 802.11g, 802.11n (HT20), 802.11n (HT40), 802.11ac (VHT20), 802.11ac (VHT40)

5GHz: 802.11a, 802.11n (HT20), 802.11n (HT40), 802.11ac (VHT20), 802.11ac (VHT40), 802.11ac (VHT80)

La fréquence, le mode et la puissance maximale transmise de l'UE sont listés ci-dessous:

2412-2472MHz (802.11g 6Mbps): 19.81 dBm

5180-5240MHz (802.11ac VHT20 MCS0): 20.1 dBm

5260-5320MHz (802.11ac VHT40 MCS0): 21.31 dBm

5500-5700MHz (802.11ac VHT80 MCS0): 27.48 dBm

Cet appareil est restreint à une utilisation en intérieur lors d'un fonctionnement dans la plage de fréquence de 5150 à 5350 MHz.

L'adaptateur doit être installé à proximité de l'équipement et être aisément accessible.

Avertissements de sécurité

- Utilisez ce produit dans un environnement dont la température ambiante est comprise entre 0°C (32°F) et 40°C (104°F).
- Référez-vous à l'étiquette située au dessous du produit pour vérifier que l'adaptateur secteur répond aux exigences de tension.
- NE PAS placer sur une surface irrégulière ou instable. Contactez le service après-vente si le châssis a été endommagé.
- NE PAS placer, faire tomber ou insérer d'objets sur/dans le produit.
- NE PAS exposer l'appareil à la pluie ou à l'humidité, tenez-le à distance des liquides. NE PAS utiliser le modem lors d'un orage.
- NE PAS bloquer les ouvertures destinées à la ventilation du système pour éviter que celui-ci ne surchauffe.
- NE PAS utiliser de cordons d'alimentation, d'accessoires ou autres périphériques endommagés.
- Si l'adaptateur est endommagé, n'essayez pas de le réparer vous-même. Contactez un technicien électrique qualifié ou votre revendeur.
- Pour éviter tout risque de choc électrique, débranchez le câble d'alimentation de la prise électrique avant de toucher au système.

Finnish CE-merkintä

Yksinkertaistettu EU-vaatimustenmukaisuusvakuutus

ASUSTek Computer Inc. vakuuttaa täten, että tämä laite on 2014/53/EU-direktiivin olennaisten vaatimusten ja muiden asiaan kuuluvien lisäysten mukainen. Koko EU-vaatimustenmukaisuusvakuutuksen teksti on nähtävissä osoitteessa <https://www.asus.com/Networking/RTAC59U/HelpDesk/>.

Ekologisen suunnittelun direktiivin 2009/125/EY-vaatimustenmukaisuusvakuutus

Testaus (EY) N:o 1275/2008:n ja (EU) N:o 801/2013:n mukaisista ekologisista suunnitteluvaatimuksista on suoritettu. Kun laite on verkossa valmiustilassa, sen I/O- ja verkkoliittymä ovat lepotilassa eivätkä ne ehkä toimi oikein. Herättääksesi laitteen, paina Wi-Fi päälle/pois -, LED päälle/pois -, nollaa- tai WPS-painiketta. Tämä laite täyttää EU-säteilyrajoitukset, jotka on asetettu hallitsemattomaan ympäristöön. Tämä laitteisto tulee asentaa ja sitä tulee käyttää siten, että säteilijän ja kehosi välinen etäisyys on vähintään 20 cm.

Kaikki käyttötilat:

2.4GHz: 802.11b, 802.11g, 802.11n (HT20), 802.11n (HT40), 802.11ac (VHT20), 802.11ac (VHT40)

5GHz: 802.11a, 802.11n (HT20), 802.11n (HT40), 802.11ac (VHT20), 802.11ac (VHT40), 802.11ac (VHT80)

Taajuus, tila maksimi lähetetty teho EU:ssa on listattu alla:

2412-2472MHz (802.11g 6Mbps): 19.81 dBm

5180-5240MHz (802.11ac VHT20 MCS0): 20.1 dBm

5260-5320MHz (802.11ac VHT40 MCS0): 21.31 dBm

5500-5700MHz (802.11ac VHT80 MCS0): 27.48 dBm

Tämän laitteen käyttö on rajoitettu sisätiloihin 5 150 - 5 350 MHzin-taajuusalueella.

Verkkolaite tulee liittää lähelle laitetta helposti tavoitettavissa olevaan paikkaan.

Turvallisuustietoja

- Käytä tätä tuotetta ympäristöissä, joissa ympäristölämpötila on välillä 0°C (32°F) ja 40°C (104°F).
- Varmista tuotteen pohjassa sijaitsevasta arvokilvestä vastaako verkkolaite tätä nimellisarvoa.
- ÄLÄ aseta epätasaisille tai epävakailla pinnoille. Ota yhteys huoltoon, jos kotelo on vahingoittunut.
- ÄLÄ aseta tai pudota esineitä laitteen päälle äläkä anna minkään vieraiden esineiden joutua tuotteen sisään.
- ÄLÄ altista nesteille, sateelle tai kosteudelle tai käytä niiden lähellä. ÄLÄ käytä modeemia ukkosmyrskyn aikana.
- ÄLÄ peitä tuotteen tuuletusaukkoja estääksesi tuotteen ylikuumenemisen.
- ÄLÄ käytä vahingoittuneita virtajohtoja, lisävarusteita tai muita oheislaitteita.
- Jos virtalähde on rikkoutunut, älä itse yritä sitä korjata. Ota yhteys ammattimaiseen huoltohenkilöön tai jälleenmyyjääsi.
- Estääksesi sähköiskun vaaran irrota virtakaapeli pistorasiasta ennen järjestelmän paikan muuttamista.

German CE-Erklärung

Vereinfachte EU-Konformitätserklärung

ASUSTeK Computer Inc. erklärt hiermit, dass dieses Gerät mit den grundlegenden Anforderungen und anderen relevanten Bestimmungen der Richtlinie 2014/53/EU übereinstimmt. Der gesamte Text der EU-Konformitätserklärung ist verfügbar unter: <https://www.asus.com/Networking/RTAC59U/HelpDesk/>.

Konformitätserklärung für Ökodesign-Richtlinie 2009/125/EC

Die Überprüfung der Ökodesign-Anforderungen nach (EC) Nr. 1275/2008 und (EU) Nr. 801/2013 wurde durchgeführt. Wenn sich das Gerät im Netzwerkbereitschaftsmodus befindet, werden die E/A- und Netzwerkschnittstellen in den Ruhezustand versetzt und arbeiten nicht wie gewöhnlich. Um das Gerät aufzuwecken, drücken Sie die WLAN Ein/Aus-, LED Ein/Aus-, Reset- oder WPS-Taste.

Dieses Gerät erfüllt die EU-Strahlenbelastungsgrenzwerte, die für ein unbeaufsichtigtes Umfeld festgelegt wurden. Dieses Gerät sollte mit einem Mindestabstand von 20 cm zwischen der Strahlungsquelle und Ihrem Körper installiert und betrieben werden.

Alle Betriebsarten:

2.4GHz: 802.11b, 802.11g, 802.11n (HT20), 802.11n (HT40), 802.11ac (VHT20), 802.11ac (VHT40)

5GHz: 802.11a, 802.11n (HT20), 802.11n (HT40), 802.11ac (VHT20), 802.11ac (VHT40), 802.11ac (VHT80)

Die Frequenz, der Modus und die maximale Sendeleistung in der EU sind nachfolgend aufgeführt:

2412-2472MHz (802.11g 6Mbps): 19.81 dBm

5180-5240MHz (802.11ac VHT20 MCS0): 20.1 dBm

5260-5320MHz (802.11ac VHT40 MCS0): 21.31 dBm

5500-5700MHz (802.11ac VHT80 MCS0): 27.48 dBm

Das Gerät ist auf den Innenbereich beschränkt, wenn es im Frequenzbereich von 5150 MHz bis 5350 MHz betrieben wird.

Das Netzteil muss sich in der Nähe des Geräts befinden und leicht zugänglich sein.

Sicherheitshinweise

- Benutzen Sie das Gerät nur in Umgebungen, die eine Temperatur von 0 °C (32 °F) bis 40 °C (104 °F) aufweisen.
- Prüfen Sie am Aufkleber an der Geräteunterseite, ob Ihr Netzteil den Stromversorgungsanforderungen entspricht.
- Stellen Sie das Gerät NICHT auf schräge oder instabile Arbeitsflächen. Wenden Sie sich an das Wartungspersonal, wenn das Gehäuse beschädigt wurde.
- Legen Sie KEINE Gegenstände auf das Gerät, lassen Sie keine Gegenstände darauf fallen und schieben Sie keine Fremdkörper in das Gerät.
- Setzen Sie das Gerät KEINESFALLS Flüssigkeiten, Regen oder Feuchtigkeit aus, verwenden Sie es nicht in der Nähe derartiger Gefahrenquellen. Verwenden Sie das Modem nicht während eines Gewitters.
- Decken Sie die Lüftungsöffnungen am Gerät NICHT ab, um eine Überhitzung des Systems zu vermeiden.
- Benutzen Sie KEINE beschädigten Netzkabel, Zubehörteile oder sonstigen Peripheriegeräte.
- Falls das Netzteil defekt ist, versuchen Sie nicht, es selbst zu reparieren. Wenden Sie sich an den qualifizierten Kundendienst oder Ihre Verkaufsstelle.
- Um die Gefahr eines Stromschlags zu verhindern, ziehen Sie das Netzkabel aus der Steckdose, bevor Sie das System an einem anderen Ort aufstellen.

Greek Δήλωση CE

Απλουστευμένη δήλωση συμμόρφωσης της ΕΕ

Με το παρόν, η ASUSTek Computer Inc. δηλώνει πως αυτή η συσκευή συμμορφώνεται με τις θεμελιώδεις απαιτήσεις και άλλες σχετικές διατάξεις της Οδηγίας 2014/53/ΕΕ. Το πλήρες κείμενο της δήλωσης συμμόρφωσης της ΕΕ είναι διαθέσιμο στη διεύθυνση <https://www.asus.com/Networking/RTAC59U/HelpDesk/>.

Δήλωση συμμόρφωσης για την οδηγία Ecodesign (Οικολογικός σχεδιασμός) 2009/125/ΕΚ

Έχει διενεργηθεί δοκιμή για τις απαιτήσεις οικολογικού σχεδιασμού σύμφωνα με τους κανονισμούς (ΕΚ) αριθ. 1275/2008 και (ΕΕ) αριθ. 801/2013. Όταν η συσκευή βρίσκεται σε λειτουργία Αναμονή δικτύου, η διασύνδεση I/O και δικτύου βρίσκονται σε κατάσταση αναμονής και ενδέχεται να μην λειτουργούν σωστά. Για να ενεργοποιήσετε τη συσκευή, πατήστε το πλήκτρο ενεργοποίησης/απενεργοποίησης Wi-Fi, ενεργοποίησης/απενεργοποίησης λυχνίας LED, επαναφοράς ή το πλήκτρο WPS.

Ο παρόν εξοπλισμός συμμορφώνεται με τα όρια έκθεσης σε ακτινοβολία της ΕΕ που έχουν διατυπωθεί για μη ελεγχόμενο περιβάλλον. Ο συγκεκριμένος εξοπλισμός πρέπει να εγκατασταθεί και να λειτουργεί με ελάχιστη απόσταση 20 εκ μεταξύ της συσκευής ακτινοβολίας και του σώματός σας.

Όλοι οι τρόποι λειτουργίας:

2.4GHz: 802.11b, 802.11g, 802.11n (HT20), 802.11n (HT40), 802.11ac (VHT20), 802.11ac (VHT40)

5GHz: 802.11a, 802.11n (HT20), 802.11n (HT40), 802.11ac (VHT20), 802.11ac (VHT40), 802.11ac (VHT80)

Η συχνότητα, ο τρόπος λειτουργίας και η μέγιστη μεταδιδόμενη ισχύς στην ΕΕ αναφέρονται παρακάτω:

2412-2472MHz (802.11g 6Mbps): 19.81 dBm

5180-5240MHz (802.11ac VHT20 MCS0): 20.1 dBm

5260-5320MHz (802.11ac VHT40 MCS0): 21.31 dBm

5500-5700MHz (802.11ac VHT80 MCS0): 27.48 dBm

Η συσκευή περιορίζεται σε χρήση σε εσωτερικούς χώρους όταν λειτουργεί στη ζώνη συχνοτήτων 5150 έως 5350 MHz.

Η προσαρμογέα θα πρέπει να εγκατασταθεί κοντά στον εξοπλισμό και να είναι εύκολα προσβάσιμος.

Πληροφορίες ασφαλείας

- Να χρησιμοποιείτε το προϊόν σε χώρους με θερμοκρασίες περιβάλλοντος από 0°C έως 40°C.
- Ανατρέξτε στην ετικέτα χαρακτηριστικών στο κάτω μέρος του προϊόντος σας και βεβαιωθείτε ότι ο προσαρμογέας τροφοδοσίας σας συμμορφώνεται με την αναγραφόμενη τιμή.
- ΜΗΝ τοποθετείτε τη συσκευή σε ανώμαλη ή ασταθή επιφάνεια εργασίας. Πηγαίστε τη συσκευή για σέρβις αν το περίβλημα έχει πάθει βλάβη.
- ΜΗΝ τοποθετείτε αντικείμενα επάνω και μην σπρώχνετε αντικείμενα μέσα στο προϊόν.
- ΜΗΝ την εκθέτετε ή τη χρησιμοποιείτε κοντά σε υγρά, βροχή, ή υγρασία. ΜΗΝ χρησιμοποιείτε το μόντεμ κατά τη διάρκεια ηλεκτρικής καταιγίδας.
- ΜΗΝ καλύπτετε τα ανοίγματα εξαερισμού στο προϊόν για να αποφύγετε τυχόν υπερθέρμανση του συστήματος.
- ΜΗΝ καλύπτετε τα ανοίγματα εξαερισμού στο Desktop PC για να αποφύγετε τυχόν υπερθέρμανση του συστήματος.
- Αν το καλώδιο παροχής ρεύματος πάθει βλάβη, μην προσπαθήσετε να το επιδιορθώσετε μόνοι σας. Επικοινωνήστε με κατάλληλα εκπαιδευμένο τεχνικό επισκευών ή με τον μεταπωλητή σας.
- Για να αποφύγετε τον κίνδυνο ηλεκτροπληξίας, αποσυνδέστε το καλώδιο παροχής ρεύματος από την πρίζα πριν αλλάξετε θέση στο σύστημα.

Italian

Dichiarazione di conformità CE

Dichiarazione di conformità UE semplificata

ASUSTek Computer Inc. con la presente dichiara che questo dispositivo è conforme ai requisiti essenziali e alle altre disposizioni pertinenti con la direttiva 2014/53/EU. Il testo completo della dichiarazione di conformità UE è disponibile all'indirizzo <https://www.asus.com/Networking/RTAC59U/HelpDesk/>.

Dichiarazione di conformità con la direttiva Ecodesign 2009/125/EC

I test per i requisiti eco-design (EC) N. 1275/2008 e (EU) N. 801/2013 sono stati eseguiti. Quando il dispositivo si trova nella modalità Standby di rete le sue interfacce di rete e I/O sono in sospensione e potrebbero non funzionare correttamente. Per riattivare il dispositivo premete uno tra i pulsanti Wi-Fi on/off, LED on/off, reset o WPS.

Questo apparecchio è conforme ai limiti UE, per l'esposizione a radiazioni, stabiliti per un ambiente non controllato. Questo apparecchio deve essere installato e utilizzato ad una distanza di almeno 20 cm dal corpo.

Tutte le modalità operative:

2.4GHz: 802.11b, 802.11g, 802.11n (HT20), 802.11n (HT40), 802.11ac (VHT20), 802.11ac (VHT40)

5GHz: 802.11a, 802.11n (HT20), 802.11n (HT40), 802.11ac (VHT20), 802.11ac (VHT40), 802.11ac (VHT80)

I valori di frequenza, modalità e massima potenza di trasmissione per l'UE sono elencati di seguito:

2412-2472MHz (802.11g 6Mbps): 19.81 dBm

5180-5240MHz (802.11ac VHT20 MCS0): 20.1 dBm

5260-5320MHz (802.11ac VHT40 MCS0): 21.31 dBm

5500-5700MHz (802.11ac VHT80 MCS0): 27.48 dBm

L'utilizzo di questo dispositivo è limitato agli ambienti interni quando si sta utilizzando la banda di frequenze compresa tra i 5150 e i 5350 MHz.

L'adattatore deve essere installato vicino al dispositivo e facilmente accessibile.

Comunicazioni sulla sicurezza

- Usa questo prodotto in ambienti la cui temperatura sia compresa tra 0°C(32°F) e 40°C(104°F).
- Consulta l'etichetta indicante la potenza posta sul fondo del prodotto e assicurati che l'adattatore di alimentazione sia compatibile con tali valori.
- Non collocare il dispositivo su superfici irregolari o instabili. Contatta il servizio clienti se lo chassis è stato danneggiato.
- NON riporre oggetti sopra il dispositivo e non infilare alcun oggetto all'interno del dispositivo.
- NON esporre a liquidi, pioggia o umidità. NON usare il modem durante i temporali.
- NON coprire le prese d'aria del prodotto per evitare che il sistema si surriscaldi.
- NON utilizzare cavi di alimentazione, accessori o periferiche danneggiate.
- Se l'adattatore è danneggiato non provare a ripararlo. Contatta un tecnico qualificato o il rivenditore.
- Per prevenire il rischio di scosse elettriche scollega il cavo di alimentazione dalla presa di corrente prima di spostare il sistema.

Norwegian CE-erklæring

Forenklet EU-samsvarserklæring

ASUSTek Computer Inc. erklærer herved at denne enheten er i samsvar med hovedsaklige krav og andre relevante forskrifter i direktivet 2014/53/EU. Fullstendig tekst for EU-samsvarserklæringen finnes på <https://www.asus.com/Networking/RTAC59U/HelpDesk/>.

Samsvarserklæring for direktiv om miljøvennlig design 2009/125/EF

Testing for miljøutformingskrav i henhold til (EF) nr. 1275/2008 og (EU) nr. 801/2013 er utført. Når enheten er i nettverksventemodus, er I/O- og nettverksgrensesnittet i hvilemodus og fungerer kanskje ikke som det skal. Trykk Wi-Fi på/av-, LED på/av-, tilbakestill- eller WPS-knappen for å vekke enheten.

Dette utstyret samsvarer med FCC-grensene for strålingseksponering for et ukontrollert miljø. Dette utstyret bør installeres og brukes med en minimumsavstand på 20 cm mellom radiatoren og kroppen din.

Alle operasjonsmoduser:

2.4GHz: 802.11b, 802.11g, 802.11n (HT20), 802.11n (HT40), 802.11ac (VHT20), 802.11ac (VHT40)

5GHz: 802.11a, 802.11n (HT20), 802.11n (HT40), 802.11ac (VHT20), 802.11ac (VHT40), 802.11ac (VHT80)

Frekvens, modus og maksimal overføringskraft i EU er oppført nedenfor:

2412-2472MHz (802.11g 6Mbps): 19.81 dBm

5180-5240MHz (802.11ac VHT20 MCS0): 20.1 dBm

5260-5320MHz (802.11ac VHT40 MCS0): 21.31 dBm

5500-5700MHz (802.11ac VHT80 MCS0): 27.48 dBm

Enheten er begrenset til innendørs bruk når den brukes i frekvensområdet 5150 til 5350 MHz.

Adapteren skal plasseres nært utstyret og være lett tilgjengelig.

Sikkerhetsinformasjon

- Bruk dette produktet i miljø med en romtemperatur mellom 0°C(32°F) og 40°C(104°F).
- Se etiketten på undersiden av produktet, og sørg for strømforsyningen er i samsvar med denne klassifiseringen.
- Må IKKE plasseres på ujevne eller ustabile overflater. Oppsøk service dersom kassen har blitt skadet.
- IKKE plasser eller slipp gjenstander på, eller skyv gjenstander inn i, produktet.
- Må IKKE eksponeres for eller brukes i nærheten av væsker, regn eller fuktighet. Modemet skal IKKE brukes under elektrisk storm.
- IKKE dekk til ventilene på produktet for å forhindre at systemet blir for varmt.
- Skadede strømledninger, tilleggsutstyr eller annet periferiutstyr skal IKKE brukes.
- Hvis strømforsyningen er ødelagt, må du ikke prøve å reparere det selv. Kontakt en kvalifisert servicetekniker eller forhandleren.
- For å forhindre elektrisk sjokk, koble strømkabelen fra det elektriske uttaket før du flytter systemet.

Brazilian Portuguese

Declaração CE

Declaração de conformidade simplificada da UE

A ASUSTek Computer Inc. declara que este dispositivo está em conformidade com os requisitos essenciais e outras disposições relevantes da Diretiva 2014/53/CE. O texto integral da declaração de conformidade da UE está disponível em <https://www.asus.com/Networking/RTAC59U/HelpDesk/>.

Declaração de conformidade para a Diretiva Conção Ecológica 2009/125/CE

Foram realizados testes de requisitos de conceção ecológica de acordo com o Nº 1275/2008 (CE) e Nº 801/2013 (UE). Quando o dispositivo se encontra no modo de espera em rede, a interface de E/S e de rede encontram-se no modo de suspensão e poderão não funcionar corretamente. Para ativar o dispositivo, aperte o botão para ativar/desativar Wi-Fi, ativar/desativar o LED, resetar ou WPS.

Este equipamento cumpre os limites de exposição à radiação estabelecidos pela UE para um ambiente não controlado. Este equipamento deve ser instalado e utilizado a uma distância mínima de 20 cm entre o transmissor e o seu corpo.

Todos os modos operacionais:

2.4GHz: 802.11b, 802.11g, 802.11n (HT20), 802.11n (HT40), 802.11ac (VHT20), 802.11ac (VHT40)

5GHz: 802.11a, 802.11n (HT20), 802.11n (HT40), 802.11ac (VHT20), 802.11ac (VHT40), 802.11ac (VHT80)

A frequência, o modo e a potência máxima na UE são apresentados abaixo:

2412-2472MHz (802.11g 6Mbps): 19.81 dBm

5180-5240MHz (802.11ac VHT20 MCS0): 20.1 dBm

5260-5320MHz (802.11ac VHT40 MCS0): 21.31 dBm

5500-5700MHz (802.11ac VHT80 MCS0): 27.48 dBm

Este dispositivo está restrito a utilização no interior quando utilizado na banda de frequências 5.150 a 5.350 MHz.

O adaptador deverá ser instalado próximo do equipamento e estar facilmente acessível.

Este equipamento não tem direito à proteção contra interferência prejudicial e não pode causar interferência em sistemas devidamente autorizados.

Para maiores informações acesse o site da ANATEL www.anatel.gov.br

Informações de segurança

- Utilize este equipamento em ambientes com temperaturas entre 0°C (32°F) e 40°C (104°F).
- Verifique a etiqueta relativa à tensão na parte inferior do seu dispositivo e assegure-se de que o seu transformador corresponde a essa tensão.
- NÃO coloque o roteador em superfícies irregulares ou instáveis. Envie para reparação se a caixa se encontrar danificada.
- NÃO coloque nem deixe cair objetos em cima do aparelho e não introduza quaisquer objetos estranhos no produto.
- NÃO exponha o equipamento nem o utilize próximo de líquidos, chuva ou humidade. NÃO utilize o roteador durante tempestades eléctricas.
- NÃO tape os orifícios de ventilação do produto para impedir o sobreaquecimento do sistema.
- NÃO utilize cabos de alimentação, acessórios ou outros periféricos danificados.
- Se a fonte de alimentação estiver avariada, não tente repará-la por si próprio. Contacte um técnico qualificado ou o seu revendedor.
- Para evitar o risco de choque eléctrico, desligue o cabo de alimentação da tomada eléctrica antes de deslocar o roteador.

Spanish

Declaración de la CE

Declaración de conformidad simplificada para la UE

Por el presente documento, ASUSTek Computer Inc. declara que este dispositivo cumple con los requisitos esenciales y otras disposiciones pertinentes de la Directiva 2014/53/UE. En <https://www.asus.com/Networking/RTAC59U/HelpDesk/> está disponible el texto completo de la declaración de conformidad para la UE.

Declaración de conformidad para la directiva de ecodiseño 2009/125/CE

Se han realizado pruebas para cumplir los requisitos de ecodiseño conforme a las directivas (CE) nº 1275/2008 y (UE) nº 801/2013. Cuando el dispositivo está en modo de espera y conectado en red, su interfaz de E/S y de red se encuentran en el modo de suspensión y pueden no funcionar correctamente. Para reactivar el dispositivo, presione el botón de activación y desactivación de la funcionalidad Wi-Fi, el botón de encendido y apagado de LED, el botón de restablecimiento o el botón WPS.

El equipo cumple los límites de exposición de radiación de la UE fijados para un entorno no controlado. Este equipo se debe instalar y utilizar a una distancia mínima de 20 cm entre el dispositivo radiante y su cuerpo.

Todos los modos operativos:

2.4GHz: 802.11b, 802.11g, 802.11n (HT20), 802.11n (HT40), 802.11ac (VHT20), 802.11ac (VHT40)

5GHz: 802.11a, 802.11n (HT20), 802.11n (HT40), 802.11ac (VHT20), 802.11ac (VHT40), 802.11ac (VHT80)

A continuación figuran la frecuencia, el modo y la potencia máxima de transmisión en la UE:

2412-2472MHz (802.11g 6Mbps): 19.81 dBm

5180-5240MHz (802.11ac VHT20 MCS0): 20.1 dBm

5260-5320MHz (802.11ac VHT40 MCS0): 21.31 dBm

5500-5700MHz (802.11ac VHT80 MCS0): 27.48 dBm

El dispositivo solamente debe utilizarse en interiores cuando opera en el intervalo de frecuencias de 5150 a 5350 MHz.

El adaptador debe estar instalado cerca del equipo y debe disponer de un acceso fácil.

Información de seguridad

- Use este producto en entornos sometidos a una temperatura ambiente comprendida entre 0 °C (32 °F) y 40 °C (104 °F).
- Consulte la etiqueta de valores nominales situada en la parte inferior del producto y asegúrese de que su adaptador de alimentación cumple con dichos valores.
- NO coloque el equipo sobre una superficie irregular o inestable. Solicite asistencia técnica si la carcasa resulta dañada.
- NO coloque ni deje caer objetos en la parte superior del producto y no introduzca objetos extraños dentro de él.
- NO exponga el equipo a líquidos, lluvia o humedad, ni lo use cerca de ninguno de tales elementos. NO use el módem durante tormentas eléctricas.
- Para evitar que el sistema se sobrecaliente, no cubra las ranuras de ventilación del producto.
- NO cubra los orificios de ventilación del equipo de sobremesa para evitar que el sistema se caliente en exceso.
- No intente reparar la fuente de alimentación personalmente si se avería. Póngase en contacto con un técnico de mantenimiento autorizado o con su distribuidor.
- A fin de evitar posibles descargas eléctricas, desconecte el cable de alimentación de la toma de suministro eléctrico antes de cambiar la posición del sistema.

Swedish CE-meddelande

Förenklad EU-försäkran om överensstämmelse

ASUSTek Computer Inc. deklarerar härmed att denna enhet uppfyller väsentliga krav och andra relevanta bestämmelser i direktiv 2014/53/EU. Hela texten i EU-försäkran om överensstämmelse finns på <https://www.asus.com/Networking/RTAC59U/HelpDesk/>.

Försäkran om överensstämmelse för Ecodesign-direktivet 2009/125/EC

Test för ekodesingkrav i enlighet med (EC) nr 1275/2008 och (EU) nr 801/2013 har utförts. När enheten är i standby-läge för nätverk, är gränssnitten för I/O och nätverk försatta i viloläge och fungerar kanske inte ordentligt. För att väcka enheten, tryck på knappen för att slå på/stänga av Wi-Fi , slå på/stänga av LED, återställa eller WPS-knappen.

Denna utrustning uppfyller EU:s strålningsexponeringsgränser för en okontrollerad miljö. Denna utrustning skall installeras och hanteras på minst 20 cm avstånd mellan strålkällan och din kropp.

Alla funktionslägen:

2.4GHz: 802.11b, 802.11g, 802.11n (HT20), 802.11n (HT40), 802.11ac (VHT20), 802.11ac (VHT40)

5GHz: 802.11a, 802.11n (HT20), 802.11n (HT40), 802.11ac (VHT20), 802.11ac (VHT40), 802.11ac (VHT80)

Frekvens, läge och maximalt överförd ström i EU anges nedan:

2412-2472MHz (802.11g 6Mbps): 19,81 dBm

5180-5240MHz (802.11ac VHT20 MCS0): 20.1 dBm

5260-5320MHz (802.11ac VHT40 MCS0): 21.31 dBm

5500-5700MHz (802.11ac VHT80 MCS0): 27.48 dBm

Enheten är begränsad till användning inomhus enbart vid användning inom 5 150 till 5 350 MHz frekvensområdet.

Adaptorn ska installeras nära utrustningen och ska vara lätt att komma åt.

Säkerhetsinformation

- Använd denna produkt i en miljö med en omgivande temperatur mellan 0°C(32°F) och 40°C(104°F).
- Läs märketiketten på produktens undersida, och kontrollera att strömadaptorn uppfyller dessa märkdata.
- Placera den INTE på en ojämn eller instabil arbetsyta. Sök service om höljet har skadats.
- Placera och tappa INTE föremål ovanpå, och skjut inte in främmande föremål i produkten.
- Utsätt den INTE för eller använd i närheten av vätskor, i regn eller fukt. ANVÄND INTE modemmet under åskväder.
- Täck INTE över ventilationsöppningarna på produkten för att förhindra att systemet överhettas.
- ANVÄND INTE skadade strömladdare, tillbehör eller annan kringutrustning.
- Om strömförsörjningen avbryts försök inte att laga det själv. Kontakta en kvalificerad servicetekniker eller din återförsäljare.
- För att förhindra elektriska stötar, koppla bort elkabeln från elnätet innan systemet flyttas.

Turkish CE Beyanı

Basitleştirilmiş AB Uygunluk Bildirimi

ASUSTek Computer Inc., bu aygıtın temel gereksinimlerle ve 2014/53/EU Yönergesinin diğer ilgili koşullarıyla uyumlu olduğunu bildirir. AB uygunluk bildirimiminin tam metni <https://www.asus.com/Networking/RTAC59U/HelpDesk/> adresinde bulunabilir.

2009/125/EC Çevreye Duyarlı Tasarım yönergesi için Uygunluk Bildirimi

(EC) No 1275/2008 ve (EU) No 801/2013 uyarınca çevreye duyarlı tasarım gereksinimlerine yönelik test işlemi gerçekleştirilmiştir. Aygıt Ağ Bağlı Bekleme Modundayken, G/Ç ve ağ arabirimi uyku modundadır ve uygun biçimde çalışmayabilir. Aygıtı uyku durumundan çıkarmak için Wi-Fi açık/kapalı, LED açık/kapalı, sıfırla veya WPS düğmesine basın.

Bu donanım, kontrolsüz bir ortam için belirlenen AB radyasyona maruz kalma sınırlarıyla uyumludur. Bu donanım, sinyal vericisi ve vücudunuz arasında en az 20 cm mesafe olacak şekilde yerleştirilmeli ve çalıştırılmalıdır.

Tüm işletim modları:

2.4GHz: 802.11b, 802.11g, 802.11n (HT20), 802.11n (HT40), 802.11ac (VHT20), 802.11ac (VHT40)

5GHz: 802.11a, 802.11n (HT20), 802.11n (HT40), 802.11ac (VHT20), 802.11ac (VHT40), 802.11ac (VHT80)

AB içinde frekans, mod ve iletilen en fazla güç aşağıda listelenmektedir:

2412-2472MHz (802.11g 6Mbps): 19.81 dBm

5180-5240MHz (802.11ac VHT20 MCS0): 20.1 dBm

5260-5320MHz (802.11ac VHT40 MCS0): 21.31 dBm

5500-5700MHz (802.11ac VHT80 MCS0): 27.48 dBm

5150 - 5350 MHz frekans aralığında çalıştırılırken aygıtın kullanımı yalnızca iç mekânla sınırlıdır.

Adaptör, donanımın yakınına kurulmalı ve kolayca erişilebilir olmalıdır.

Güvenlik bilgileri

- Bu ürünü ortam sıcaklığı 0°C (32°F) ve 40°C (95°F) arasındaki sıcaklıklarda kullanın.
- Ürününüzün altındaki derecelendirme etiketine başvurun ve güç adaptörünüzün bununla uyumlu olduğundan emin olun.
- Düzgün veya sabit olmayan çalışma yüzeylerine YERLEŞTİRMEYİN. Kasa hasar görmüşse servise başvurun.
- Ürünün üzerine nesnelere koymayın veya düşürmeyin ve içine yabancı nesnelere itmeyin.
- Sıvılara, yağmura ya da neme maruz BIRAKMAYIN veya bunların yanında KULLANMAYIN. Şimşekli fırtınalarda modemi KULLANMAYIN.
- Sistemin aşırı ısınmasını önlemek için üründeki havalandırma deliklerinin üzerini kapatmayın.
- Sistemin aşırı ısınmasını önlemek için masaüstü PC'nin üzerindeki hava deliklerini KAPATMAYIN.
- Güç kaynağı bozulmuşsa, tek başınıza onarmaya çalışmayın. Yetkili servis teknisyeniyle veya satıcınızla bağlantı kurun.
- Elektrik çarpması riskini önlemek için, sistemin yerini değiştirmeden önce güç kablosunun elektrik prizi ile olan bağlantısını kesin.

Slovakian

CE – Vyhlásenie o zhode

Zjednodušené vyhlásenie o zhode ES

Spoločnosť ASUSTek Computer Inc. týmto vyhlasuje, že toto zariadenie je v zhode s hlavnými požiadavkami a ostatnými príslušnými ustanoveniami smernice 2014/53/EÚ. Celý text vyhlásenia o zhode ES nájdete na adrese <https://www.asus.com/Networking/RTAC59U/HelpDesk/>.

Vyhlásenie o zhode podľa smernice o ekodizajne č. 2009/125/ES

Bolo vykonané testovanie na splnenie požiadaviek na ekodizajn podľa smernice (ES) č. 1275/2008 a (EÚ) č. 801/2013. Ak je zariadenie v pohotovostnom režime v rámci siete, jeho vstupné/výstupné a sieťové rozhranie sú v režime spánku a nemusia správne fungovať. Ak chcete zariadenie zobudiť, stlačte tlačidlo Zapnúť/Vypnúť Wi-Fi / Zapnúť/Vypnúť LED / Resetovanie alebo WPS.

Toto zariadenie vyhovuje európskym (EÚ) limitným hodnotám pre vystavenie žiareniu stanoveným pre nekontrolované prostredie. Toto zariadenie sa má inštalovať a prevádzkovať minimálne v 20 cm vzdialenosti medzi žiaričom a telom.

Všetky prevádzkové režimy:

2.4GHz: 802.11b, 802.11g, 802.11n (HT20), 802.11n (HT40), 802.11ac (VHT20), 802.11ac (VHT40)

5GHz: 802.11a, 802.11n (HT20), 802.11n (HT40), 802.11ac (VHT20), 802.11ac (VHT40), 802.11ac (VHT80)

Frekvencia, režim a maximálny prenosový výkon v EÚ sú uvedené nižšie:

2412-2472MHz (802.11g 6Mbps): 19.81 dBm

5180-5240MHz (802.11ac VHT20 MCS0): 20.1 dBm

5260-5320MHz (802.11ac VHT40 MCS0): 21.31 dBm

5500-5700MHz (802.11ac VHT80 MCS0): 27.48 dBm

Používanie tohto zariadenia je obmedzené na používanie len v rámci frekvenčného rozsahu 5 150 až 5 350 MHz.

Vedľa zariadenia musí byť nainštalovaný adaptér, ktorý musí byť ľahko prístupný.

Bezpečnostné informácie

- Tento výrobok používajte v prostrediach s okolitou teplotou od 0°C (32°F) do 40°C (104°F).
- Pozrite si typový štítko na spodnej strane zariadenia a uistite sa, že napájací adaptér vyhovuje tomuto menovitému výkonu.
- NEUMIESTŇUJTE na nerovné a nestabilné pracovné povrchy. V prípade poškodenia skrinky vyhľadajte pomoc servisného strediska.
- Na hornú stranu zariadenia NEUMIESTŇUJTE ani NENECHÁVAJTE žiadne predmety a nekladajte doň žiadne cudzie predmety.
- NEVYSTAVUJTE ani nepoužívajte v blízkosti kvapalín, v daždi alebo vlhkom prostredí. NEPOUŽÍVAJTE modem počas búrky s výskytom bleskov.
- Vetracie otvory na zariadení NEZAKRÝVAJTE, aby sa neprehrievalo.
- NEPOUŽÍVAJTE káble, príslušenstvo alebo periférne zariadenia, ktoré sú poškodené.
- Keď je zdroj napájania poškodený, nepokúšajte sa ho sami opravovať. Obráťte sa na kompetentného servisného technika alebo svojho predajcu.
- Pred premiestňovaním zariadenia odpojte sieťový kábel z elektrickej zásuvky, aby sa zabránilo riziku úrazu elektrickým prúdom.

Portuguese

Declaração CE

Declaração de conformidade simplificada da UE

A ASUSTek Computer Inc. declara que este dispositivo está em conformidade com os requisitos essenciais e outras disposições relevantes da Diretiva 2014/53/CE. O texto integral da declaração de conformidade da UE está disponível em <https://www.asus.com/Networking/RTAC59U/HelpDesk/>.

Declaração de conformidade para a Diretiva Conceção Ecológica 2009/125/CE

Foram realizados testes de requisitos de conceção ecológica de acordo com o Nº 1275/2008 (CE) e Nº 801/2013 (UE). Quando o dispositivo se encontra no modo de espera em rede, a interface de E/S e de rede encontram-se no modo de suspensão e poderão não funcionar corretamente. Para ativar o dispositivo, prima o botão para ativar/desativar Wi-Fi, ativar/desativar o LED, repor ou WPS.

Este equipamento cumpre os limites de exposição à radiação estabelecidos pela UE para um ambiente não controlado. Este equipamento deve ser instalado e utilizado a uma distância mínima de 20 cm entre o transmissor e o seu corpo.

Todos os modos operacionais:

2.4GHz: 802.11b, 802.11g, 802.11n (HT20), 802.11n (HT40), 802.11ac (VHT20), 802.11ac (VHT40)

5GHz: 802.11a, 802.11n (HT20), 802.11n (HT40), 802.11ac (VHT20), 802.11ac (VHT40), 802.11ac (VHT80)

A frequência, o modo e a potência máxima na UE são apresentados abaixo:

2412-2472MHz (802.11g 6Mbps): 19.81 dBm

5180-5240MHz (802.11ac VHT20 MCS0): 20.1 dBm

5260-5320MHz (802.11ac VHT40 MCS0): 21.31 dBm

5500-5700MHz (802.11ac VHT80 MCS0): 27.48 dBm

Este dispositivo está restrito a utilização no interior quando utilizado na banda de frequências 5.150 a 5.350 MHz.

O adaptador deverá ser instalado próximo do equipamento e estar facilmente acessível.

Informações de segurança

- Utilize este equipamento em ambientes com temperaturas entre 0°C (32°F) e 40°C (104°F).
- Verifique a etiqueta relativa à tensão na parte inferior do seu dispositivo e assegure-se de que o seu transformador corresponde a essa tensão.
- NÃO coloque o computador em superfícies irregulares ou instáveis. Envie para reparação se a caixa se encontrar danificada.
- NÃO coloque nem deixe cair objetos em cima do aparelho e não introduza quaisquer objetos estranhos no produto.
- NÃO exponha o equipamento nem o utilize próximo de líquidos, chuva ou humidade. NÃO utilize o modem durante tempestades eléctricas.
- NÃO tape os orifícios de ventilação do produto para impedir o sobreaquecimento do sistema.
- NÃO utilize cabos de alimentação, acessórios ou outros periféricos danificados.
- Se a fonte de alimentação estiver avariada, não tente repará-la por si próprio. Contacte um técnico qualificado ou o seu revendedor.
- Para evitar o risco de choque eléctrico, desligue o cabo de alimentação da tomada eléctrica antes de deslocar o sistema.

