

EN HP DesignJet T1600 Printer Series Assembly Instructions

FR HP DesignJet T1600 Série Printer Instructions d'assemblage

DE HP DesignJet T1600 Printer Serie Anleitung zum Zusammenbau

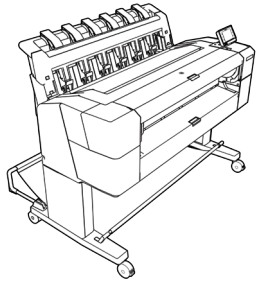
IT Stampanti HP DesignJet serie T1600 Istruzioni per l'installazione

ES Printer HP DesignJet series T1600 Instrucciones de montaje

PT Séries HP DesignJet T1600 Printer Instruções de montagem

NL HP DesignJet T1600 Printer-serie Instructies voor het opstellen

سلسلة طابعات **AR**
HP DesignJet T1600
تعليمات التجميع



3EK11-90014

© Copyright 2019 HP Development Company, L.P.
Large Format Division
Cami de Can Groells 1-21 · 08174
Sant Cugat del Valles
Barcelona · Spain

All rights reserved



EN Please read these instructions carefully. These assembly instructions explain how to assemble the printer. Because spare screws are supplied, some screws may remain unused after assembly of the printer.

FR Veuillez lire attentivement ces instructions. Ces instructions d'assemblage expliquent comment assembler l'imprimante. Des vis de rechange étant fournies, certaines vis pourront rester inutilisées après l'assemblage de l'imprimante.

DE Lesen Sie diese Anleitungen sorgfältig durch. Dieses Dokument enthält Anleitungen für den Zusammenbau des Druckers. Zum Lieferumfang gehören Ersatzschrauben, sodass nach dem Zusammenbau einige Schrauben übrig bleiben.

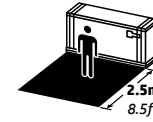
IT Leggere attentamente queste istruzioni. Queste istruzioni descrivono la procedura d'installazione della stampante. Poiché vengono fornite viti di riserva, alcune potrebbero risultare inutilizzate dopo l'installazione della stampante.

ES Lea atentamente estas instrucciones. Estas instrucciones de montaje explican cómo se monta la impresora. Como también se incluyen tornillos de repuesto, después de montar la impresora pueden quedar algunos sin utilizar.

PT Leia as instruções com atenção. Essas instruções de montagem explicam como montar a impressora. Como são fornecidos parafusos sobressalentes, alguns podem permanecer sem uso depois da montagem da impressora.

NL Lees deze instructies aandachtig door. In deze assemblage-instructies wordt beschreven hoe de printer wordt gemonteerd. Omdat er reserveschroeven zijn geleverd, kunnen er na assemblage van de printer enkele ongebruikte schroeven overblijven.

AR يجب قراءة هذه التعليمات بعناية. تشرح تعليمات التجميع هذه كيفية تجميع الطابعة. ونظرًا لإرفاق مسامير إضافية، فإن بعض المسامير تبقى غير مستخدمة بعد تجميع الطابعة.



EN The size of the crate is 1503mm X 780mm X 812mm. The space required for assembly is 2.5m (8.5 feet) in front.

FR La taille de l'emballage est 1503mm X 780mm X 812mm. L'espace requis pour l'ensemble est 2,5 mètres (8,5 pieds) à l'avant.

DE Größe der Verpackungskiste: 1503 mm x 780 mm x 812 mm. Der erforderliche Raum für den Zusammenbau beträgt 2,5 m zur Vorderseite hin.

IT Le dimensioni della cassa sono 1503 mm X 780 mm X 812 mm. Lo spazio necessario per il montaggio è 2,5 m sul lato anteriore.

ES Las dimensiones de la caja son: 1503 mm X 780 mm X 812 mm. Espacio: El espacio necesario para el montaje es de 2,5 m por la parte delantera.

PT O tamanho da caixa é de 1503 mm X 780 mm X 812 mm. O espaço: O espaço necessário para a montagem é de 2,5 m (8,5 pés) à frente.

NL Het formaat van de kist is 1503mm X 780mm X 812mm. De ruimte vereist voor de montage 2,5 m aan de voorzijde.

AR يصل حجم صندوق الشحن إلى 1503 × 780 × 812 ملم. تعد المساحة اللازمة للتجميع هي 2.5 متر (8.5 قدم) في المقدمة.



EN 3 people are required to perform certain tasks.

FR L'exécution de certaines tâches nécessite la présence de 3 personnes.

DE Für bestimmte Tätigkeiten werden 3 Personen benötigt.

IT Per determinate operazioni, sono necessarie 3 persone.

ES Algunas tareas se deben realizar entre 3 personas.

PT São necessárias 3 pessoas para a realização de determinadas tarefas.

NL Voor bepaalde taken zijn 3 personen nodig.

AR مطلوب ثلاثة أشخاص لأداء مهام معينة.



EN Time required for assembly of the printer is approximately 100 minutes.

FR Le temps requis pour l'assemblage de l'imprimante est d'environ 100 minutes.

DE Der Zusammenbau des Druckers dauert etwa 100 Minuten.

IT L'installazione della stampante richiede circa 100 minuti.

ES El tiempo de montaje de la impresora es aproximadamente de 100 minutos.

PT O tempo necessário para a montagem da impressora é de aproximadamente 100 minutos.

NL De vereiste tijd voor assemblage van de printer is ongeveer 100 minuten.

AR الوقت اللازم لتجميع الطابعة هو 100 دقيقة تقريبًا.

EN Tools required: Screwdriver (included).

FR Outils nécessaires : Tournevis (fourni).

DE Erforderliches Werkzeug: Schraubendreher (enthalten).

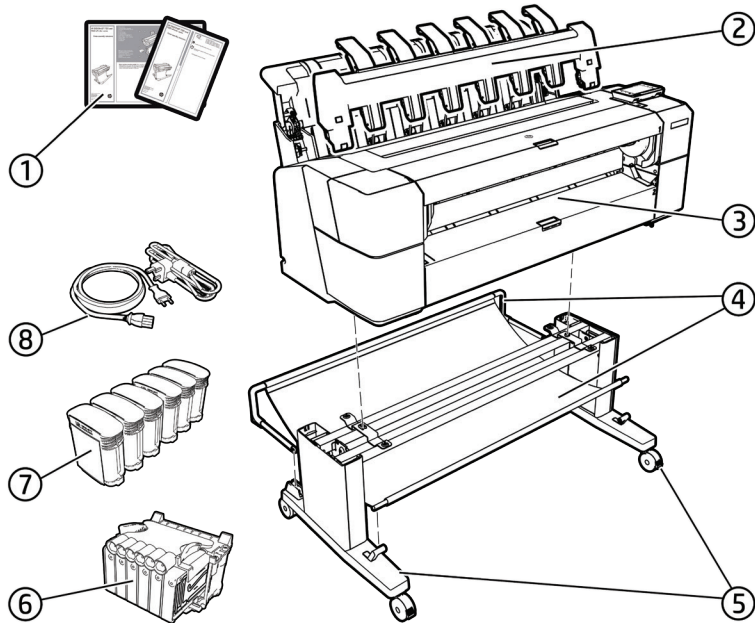
IT Strumenti necessari: cacciavite (incluso).

ES Herramientas requeridas: Destornillador (incluido).

PT Ferramentas necessárias: Chave de fenda (incluída).

NL Benodigd gereedschap: Schroevendraaier (inbegrepen).

AR الأدوات المطلوبة: مفك (مرفق).



EN Crate contents

1. Documentation: Assembly Instructions, Introductory information
2. Stacker accessory
3. Printer
4. Basket
5. Stand accessory pieces
6. Printhead
7. Ink cartridges
8. Power cords

Note: roll and LAN cable not included.

FR Contenu de l'emballage

1. Documentation : Instructions d'assemblage, Informations de base
2. Accessoire du chargeur
3. Imprimante
4. Panier
5. Accessoires du support
6. Tête d'impression
7. Cartouches d'encre
8. Cordons d'alimentation

Remarque : Rouleau et câble LAN non inclus.

DE Inhalt der Kiste

1. Dokumentation: Anleitung zum Anleitungen, Einführende Informationen
2. Staplerzubehör
3. Drucker
4. Ablage
5. Standfuß-Zubehörteile
6. Druckkopf
7. Tintenpatronen
8. Netzkabel

Hinweis: Rolle und LAN-Kabel sind nicht im Lieferumfang enthalten.

IT Contenuto della scatola

1. Documentazione: Istruzioni per l'installazione, Informazioni introduttive
2. Impilatore
3. Stampante
4. Raccoglitore
5. Componenti accessori piedistallo
6. Testina di stampa
7. Cartucce di inchiostro
8. Cavi di alimentazione

Nota: rotolo e cavo LAN non inclusi.

ES Contenido de la caja

1. Documentación: Instrucciones de montaje, Información preliminar
2. Accesorio de la apiladora
3. Impresora
4. Cesta
5. Piezas del accesorio del soporte
6. Cabezal de impresión
7. Cartuchos de tinta
8. Cables de alimentación

Nota: el rollo y el cable LAN no están incluidos.

PT Conteúdo da caixa

1. Documentação: Instruções de montagem, Informações de introdução
2. Acessório de empilhamento
3. Impressora
4. Cesto
5. Peças acessórias da base
6. Cabeçote de impressão
7. Cartuchos de tinta
8. Cabos de força

Nota: rolo e cabo de LAN não estão incluídos.

NL Inhoud van de kist

1. Documentatie: module Instructies, inleidende informatie
2. Stapelaaraccessoire
3. Printer
4. Mand
5. Delen van staanderaccessoire
6. Printkop
7. Inktpatronen
8. Netsnoeren

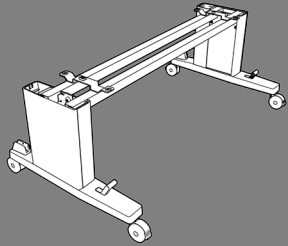
Let op: rol en LAN-kabel niet meegeleverd.

AR الشحن

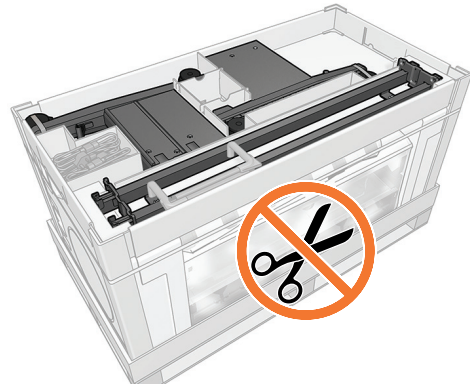
1. الوثائق: تعليمات التجميع، معلومات تمهيدية، قرص مضغوط
2. ملحق المكسد
3. الطابعة
4. سلة
5. قطع ملحق الحامل
6. رأس الطباعة
7. خراطيش الحبر
8. أسلاك الكهرباء

ملاحظة: الاسطوانة وكابل LAN غير متضمنين.

- EN Assemble the stand
- FR Assemblage du support
- DE Zusammenbauen des Standfußes
- IT Assemblaggio del piedistallo
- ES Montaje del soporte
- PT Monte a base
- NL De voet in elkaar zetten
- AR تجميع الحامل



1



EN Important: Do not cut the internal straps until requested.

FR Important : ne coupez pas les attaches avant qu'il vous le soit demandé.

DE Wichtig: Schneiden Sie keine Riemen durch, bis Sie dazu aufgefordert werden.

IT Importante: non tagliare le cinghie fino a quando non richiesto.

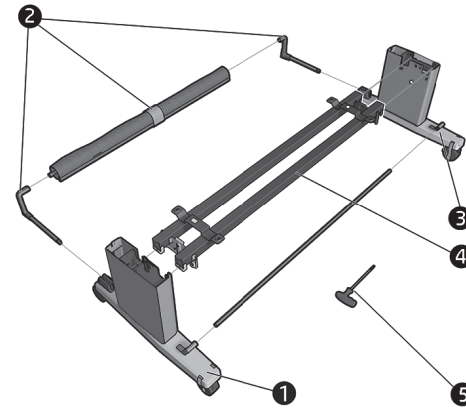
ES Importante: No corte las correas hasta que se lo soliciten.

PT Importante: Não corte as tiras até que receba essa instrução.

NL Belangrijk: Snijd de banden niet door totdat dit wordt aangegeven.

AR مهم: لا تقم بقطع الشرائط حتى يطلب منك.

2



Locate the stand pieces:
1. Left leg / 2. Basket Assembly / 3. Right leg / 4. Crossbar / 5. Screwdriver

Localisez les pièces du socle :
1. Montant gauche / 2. Assemblage du panier / 3. Montant droit / 4. Barre transversale / 5. Tournevis

Suchen Sie die Teile des Standfußes:
1. Linkes Standbein / 2. Ausgabevorrichtung / 3. Rechtes Standbein / 4. Querstange / 5. Schraubenzieher

Individuare i pezzi del piedistallo:
1. Piede sinistro / 2. Unità raccoglitore / 3. Piede destro / 4. Barra trasversale / 5. Cacciavite

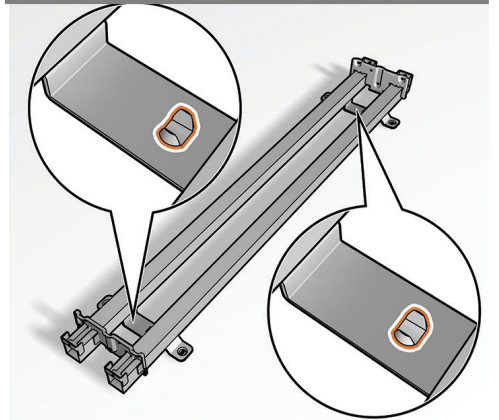
Localice las piezas del soporte:
1. Pata izquierda / 2. Conjunto de la cesta / 3. Pata derecha / 4. Barra transversal / 5. Destornillador

Localize as peças da base:
1. Perna esquerda / 2. Montagem do cesto / 3. Perna direita / 4. Barra transversal / 5. Chave de fenda

Zoek de stukken van de staander:
1. Linkersteun / 2. Gemonteerde mand / 3. Rechtersteun / 4. Dwarsbalk / 5. Schroevendraaier

ضع قطع الحامل:
1. الرجل اليسرى / 2. تجميع السلة / 3. الرجل اليمنى / 4. العارضة / 5. المفك

3



Place the crossbar on the floor; with the green and yellow plastic pieces facing downwards.

Placez la barre transversale au sol, avec les pièces en plastique en forme de rectangle vert et de cercle jaune tournées vers le bas.

Legen Sie den Querstange auf den Boden, wobei das grüne rechteckige und das gelbe kreisförmige Kunststoffstück nach unten zeigen.

Collocare la barra trasversale sul pavimento; con i pezzi di plastica con il rettangolo verde e il cerchio giallo rivolti verso il basso.

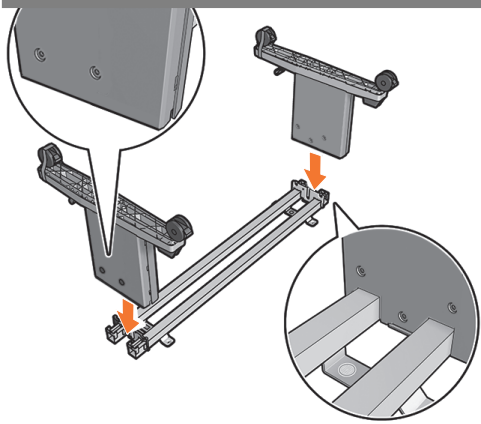
Coloque la barra transversal en el suelo; las piezas de plástico con el rectángulo verde y el círculo amarillo mirando hacia abajo.

Coloque a barra transversal no chão; com as peças de plástico retangular verde e circular amarela voltadas para baixo.

Plaats de dwarsbalk op de grond; de plastic stukken met de groene rechthoek en gele cirkel naar beneden.

ضع العارضة على الأرض مع القطع البلاستيكية المستطيلة الخضراء والدائرية الصفراء في مواجهة الأسفل.

4



EN Slot the two legs onto the crossbar.

FR Insérez les deux montants dans la barre transversale.

DE Schieben Sie die beiden Beine auf den Querstange.

IT Inserire le due gambe nella barra trasversale.

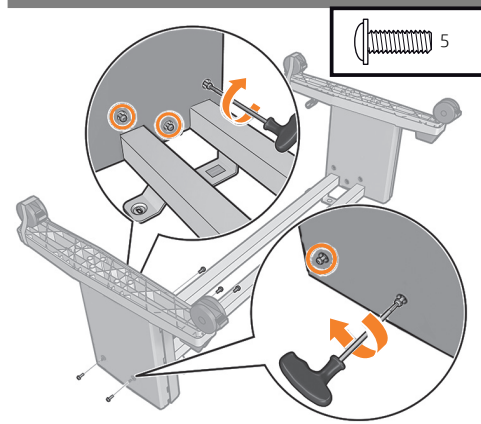
ES Encaje las dos patas en la barra transversal.

PT Encaixe as duas pernas na barra transversal.

NL Schuif de twee steunen in de dwarsbalk.

AR ضع الرجلين في العارضة.

5



Fix the crossbar to the left leg with 5 screws, do not tighten them fully yet.

Fixez la barre transversale du montant gauche avec les 5 vis, mais sans les visser complètement.

Befestigen Sie den Querstange mit 5 Schrauben am linken Standbein, ziehen Sie die Schrauben noch nicht vollständig fest.

Fissare la barra trasversale alla gamba sinistra con 5 viti, senza stringerle completamente.

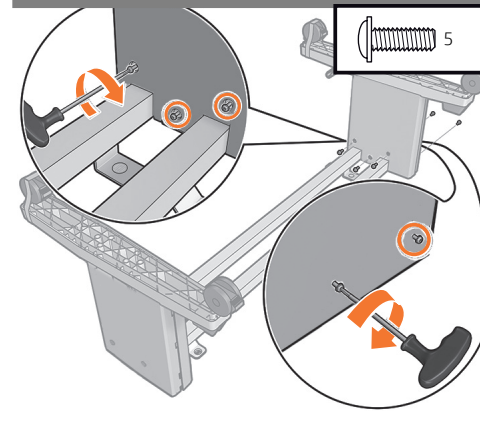
Fije la barra transversal a la pata izquierda con 5 tornillos, pero no los apriete del todo todavía.

Fixe a barra transversal na perna esquerda com 5 parafusos, não os aperte totalmente ainda.

Maak de dwarsbalk vast aan de linkersteun met vijf schroeven, draai deze nog niet volledig vast.

ثبت العارضة بالرجل اليسرى بخمس مسامير قلاووظ وتجنب ربطها بإحكام، اتركها إلى الخارج بمسافة 10 ملم.

6



Fix the crossbar to the right leg with 5 screws, do not tighten them fully yet.

Fixez la barre transversale du montant droit avec les 5 vis, mais sans les visser complètement.

Befestigen Sie den Querstange mit 5 Schrauben am rechten Standbein, ziehen Sie die Schrauben noch nicht vollständig fest.

Fissare la barra trasversale alla gamba destra con 5 viti, senza stringerle completamente.

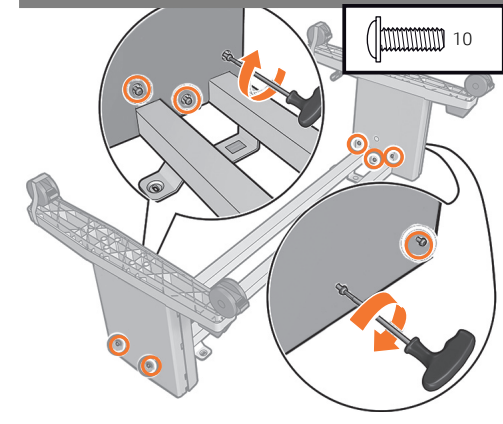
Fije la barra transversal a la pata derecha con 5 tornillos, pero no los apriete del todo todavía.

Fixe a barra transversal na perna direita com 5 parafusos, não os aperte totalmente ainda.

Maak de dwarsbalk vast aan de rechtersteun met vijf schroeven, draai deze nog niet volledig vast.

ثبت العارضة بالرجل اليمنى بخمس مسامير قلاووظ وتجنب إحكام ربطها بالكامل.

7



Fully tighten all 10 screws: left and right.

Serrez complètement les 10 vis : gauches et droites.

Ziehen Sie alle 10 Schrauben vollständig fest: links und rechts.

Stringere completamente le 10 viti, sia a destra che a sinistra.

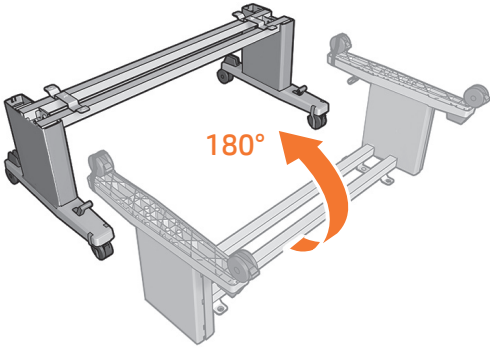
Apriete totalmente los 10 tornillos: a izquierda y derecha.

Aperte totalmente todos os 10 parafusos: da esquerda e da direita.

Draai de 10 schroeven volledig vast: aan de link- en rechterkant.

اربط بإحكام جميع الـ 10 مسامير قلاووظ: الأيسر والأيمن.

8



EN Turn the stand 180° into the upright position.

FR Tournez le support de 180° pour le placer en position verticale.

DE Drehen Sie den Standfuß um 180° in eine aufrechte Position.

IT Girare il piedistallo di 180° in posizione verticale.

ES Gire el soporte 180° en posición vertical.

PT Vire a base 180° para a posição vertical.

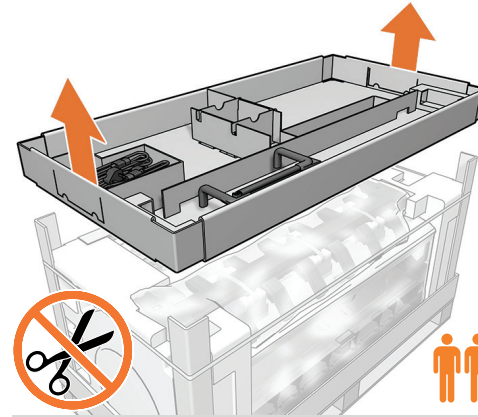
NL Draai de staander 180° in rechtopstaande positie.

AR أدر الحامل 180 درجة إلى الوضع العمودي.

- EN Rotate the product 90°
- FR Faites pivoter le produit à 90 degrés
- DE Drehen Sie das Gerät um 90 °
- IT Ruotare il prodotto di 90 gradi
- ES Gire el producto 90 grados
- PT Gire o produto 90°
- NL Draai het product 90 graden
- AR قم بتدوير المنتج بزاوية 90 درجة



9



Remove the components tray.
IMPORTANT: Do not cut straps until requested.

Retirez le bac de composants.
IMPORTANT : ne coupez pas les attaches avant qu'il vous le soit demandé.

Nehmen Sie das Komponentenfach heraus.
WICHTIG: Durchschneiden Sie keine Riemen, bis Sie dazu aufgefordert werden.

Rimuovere il vassoio dei componenti.
IMPORTANTE: Non tagliare le cinghie fino a quando non richiesto.

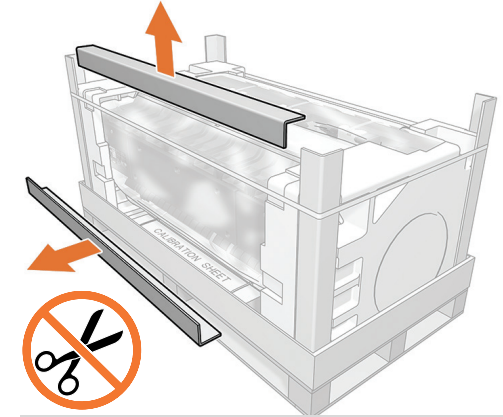
Saque la bandeja de los componentes.
IMPORTANTE: No corte las cintas hasta que se lo soliciten.

Remova a bandeja de componentes.
IMPORTANTE: Não corte as tiras até que receba essa instrução.

Verwijder de componentenlade.
BELANGRIJK: Snijd de banden niet door totdat hierom wordt gevraagd.

أزل درج المكونات.
هام: تجنب قطع الشرائط حتى يطلب منك.

10



Remove the cardboard pieces.
IMPORTANT: Do not cut straps until requested.

Retirez les éléments en papier cartonné.
IMPORTANT : ne coupez pas les attaches avant qu'il vous le soit demandé.

Entfernen Sie die Kartonstücke.
WICHTIG: Durchschneiden Sie keine Riemen, bis Sie dazu aufgefordert werden.

Rimuovere i pezzi di cartone.
IMPORTANTE: Non tagliare le cinghie fino a quando non richiesto.

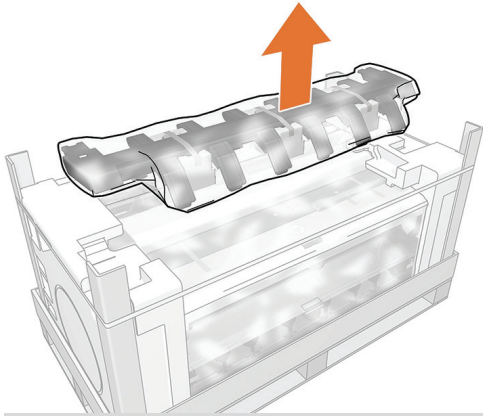
Retire las piezas de cartón.
IMPORTANTE: No corte las cintas hasta que se lo soliciten.

Remova as peças de cartao.
IMPORTANTE: Não corte as tiras até que receba essa instrução.

Verwijder de stukken karton.

أزل قطع الكرتون الثلاثة.
هام: تجنب قطع الشرائط حتى يطلب منك.

11



EN Remove the stacker cover.

FR Retirez le cache du chargeur.

DE Entfernen Sie die Abdeckung des Staplers.

IT Rimuovere il coperchio dell'impilatore.

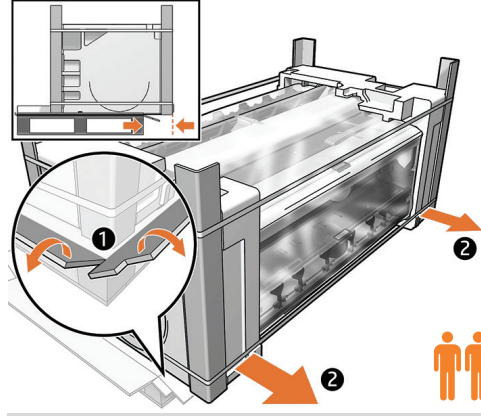
ES Extraiga la cubierta de la apiladora.

PT Remova a tampa do empilhador.

NL Verwijder de stapelaarklep.

AR أزل غطاء المكثس.

12



Open the bottom cover of the box.
Slide the box forward on the pallet to create a space.

Ouvrez le couvercle inférieur de la boîte.
Faites coulisser la boîte en avant sur la palette pour créer un espace.

Öffnen Sie die untere Abdeckung der Box.
Schieben Sie die Kiste auf der Palette nach vorne, damit ein Freiraum entsteht.

Aprire il coperchio inferiore della scatola.
Spostare la scatola in avanti sul pallet per creare spazio.

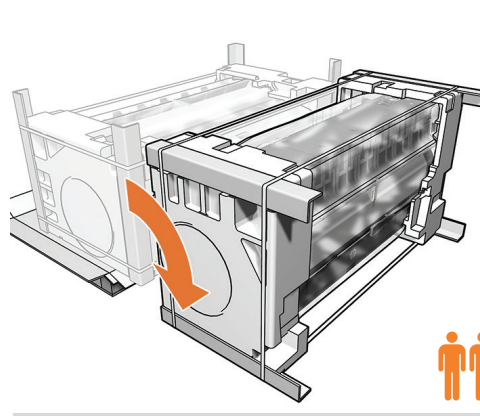
Abra la cubierta inferior de la caja .
Deslice la caja hacia delante en el palé para que quede un espacio.

Abra a tampa inferior da caixa.
Deslize a caixa para a frente na paleta para abrir espaço.

Open de onderkant van de doos.
Schuif de doos over de pallet om ruimte te maken.

افتح الصندوق من الناحية السفلية.
قم بزلق الصندوق إلى الأمام على منصة التحميل لخلق مساحة.

13



Carefully roll the box 90° onto the floor.

Faites doucement rouler la boîte de 90° sur le sol.

Rollen Sie die Kiste vorsichtig um 90° auf den Boden.

Appoggiare la scatola sul pavimento ruotandola di 90°.

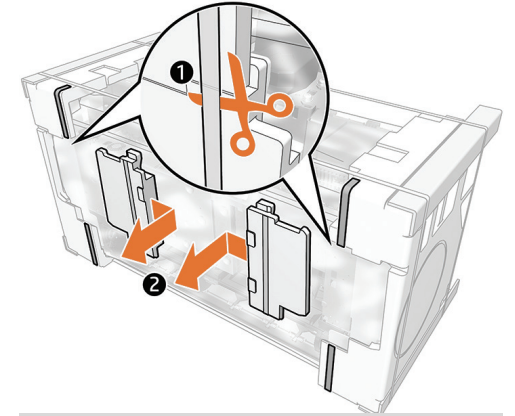
Con cuidado, gire la caja 90° en el suelo.

Gire cuidadosamente a caixa 90° em direção ao chão.

Rol de doos voorzichtig 90° op de vloer.

دحرج الصندوق بعناية 90 درجة على الأرض.

14



Remove the end cap covers by sliding them inwards, and then out.
Important: Do not cut the straps until requested.

Retirez les capots des embouts en les faisant glisser vers l'intérieur, puis vers l'extérieur.
Important : ne coupez pas les attaches avant qu'il vous le soit demandé.

Entfernen Sie die Endkappenabdeckungen, indem Sie sie nach innen und dann nach außen schieben.
Wichtig: Schneiden Sie keine Riemen durch, bis Sie dazu aufgefordert werden.

Rimuovere le protezioni terminali sfilandole verso l'interno e quindi verso l'esterno.
Importante: non tagliare le cinghie fino a quando non richiesto.

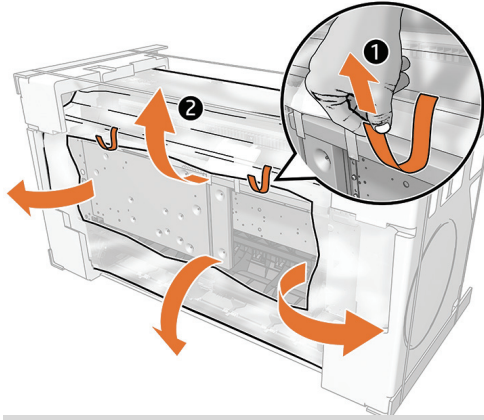
Quite las tapas de los extremos deslizando hacia dentro y, después, hacia fuera.
Importante: No corte las correas hasta que se lo soliciten.

Remova as tampas das extremidades deslizando-as para dentro e, em seguida, para fora.
Importante: Não corte as tiras até que receba essa instrução.

Verwijder de afdekplaten van de kap van het uiteinde door deze naar binnen te schuiven en vervolgens naar buiten.
Belangrijk: Snijd de banden niet door totdat dit wordt aangegeven.

أزل أغطية السدادة الطرفية عن طريق زلقها إلى الداخل ثم إلى الخارج.
مهم: لا تقم بقطع الشرائط حتى يطلب منك.

15



EN Remove the tape, and open the plastic covering.

FR Retirez le ruban et ouvrez le cache en plastique.

DE Entfernen Sie das Klebeband, und öffnen Sie die Plastikhülle.

IT Rimuovere il nastro e aprire il rivestimento di plastica.

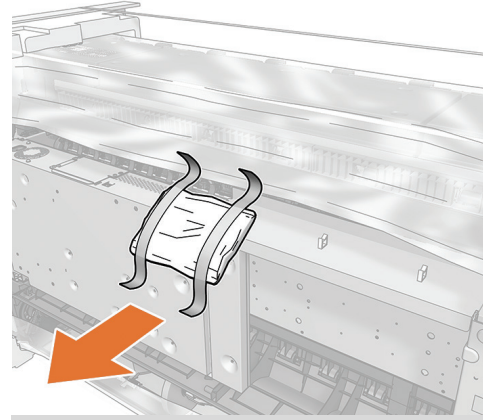
ES Quite la cinta y abra la cubierta de plástico.

PT Remova a fita e abra a cobertura plástica.

NL Verwijder de tape en open de plastic bedekking.

AR أزل الشريط ثم افتح الغطاء البلاستيكي.

16



Remove the desiccant bag.

Retirez le sachet anticondensation.

Entfernen Sie den Antikondensationsbeutel.

Rimuovere la bustina essicante.

Extraiga la bolsa desecante.

Remova o saco dissecante.

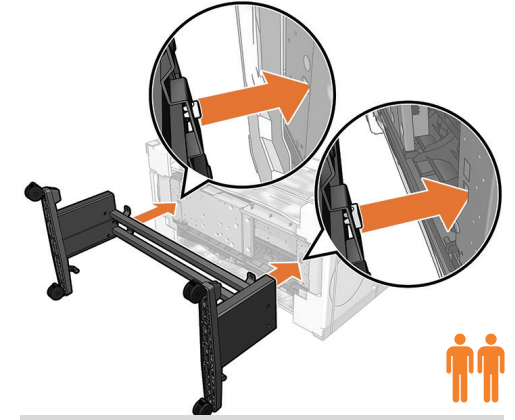
Verwijder het zakje met droogmiddel.

أزل حقيبة التجفيف.

- EN Attach the printer body to the stand assembly
- FR Fixation de l'imprimante au support
- DE Aufsetzen des Druckers auf den Standfuß
- IT Fissare il corpo della stampante al piedistallo
- ES Una la estructura de la impresora al conjunto del soporte
- PT Conecte a impressora à montagem da base
- NL Bevestig het hoofdbestanddeel van de printer aan de gemonteerde staander
- AR تثبيت جسم الطابعة بحامل التجميع



17



Attach the stand assembly to the printer body slotting the rectangle and circle into place. **Important:** Be careful not to catch the plastic bag between the stand and printer.

Fixez le support à l'imprimante en insérant le rectangle et le cercle en place. **Important:** Veillez à ne pas coincer le sac en plastique entre le support et l'imprimante.

Befestigen Sie die Standfußeinheit am Drucker, indem Sie Rechteck und Kreis einrasten lassen. **Wichtiger Hinweis:** Vorsicht! Klemmen Sie die Plastikhülle nicht zwischen Standfuß und Drucker ein.

Fissare il piedistallo al corpo della stampante inserendo il rettangolo e il cerchio in posizione. **Importante:** verificare che tra il piedistallo e la stampante non rimanga impigliato il rivestimento in plastica.

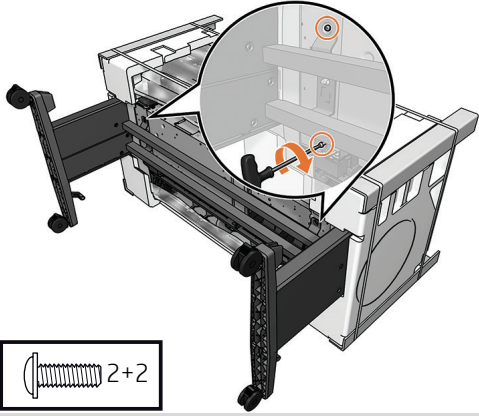
Una el conjunto del soporte a la estructura de la impresora encajando el rectángulo y el círculo en su lugar. **Importante:** Tenga cuidado para que la bolsa de plástico no quede entre el soporte y la impresora.

Conecte a montagem da base à impressora encaixando o retângulo e o círculo no lugar. **Importante:** Tenha cuidado para não prender a embalagem de plástico entre a base e a impressora.

Bevestig de gemonteerde staander aan het hoofdbestanddeel van de printer en plaats de rechthoek en cirkel op hun plaats. **Belangrijk:** let erop dat de plastic zak niet vastzit tussen de staander en printer.

ثبت تجميع الحامل بجسم الطابعة من خلال وضع المستطيل والدائرة في مكانها. **هام:** احذر الإمساك بالحقيبة البلاستيكية الموجودة بين الحامل والطابعة.

18



EN Fix the stand assembly to the printer body with 2 screws each side.

FR Fixez le support à l'imprimante avec 2 vis de chaque côté.

DE Fixieren Sie den Standfuß mit 2 Schrauben je Seite am Drucker.

IT Fissare il piedistallo al corpo della stampante con 2 viti per lato.

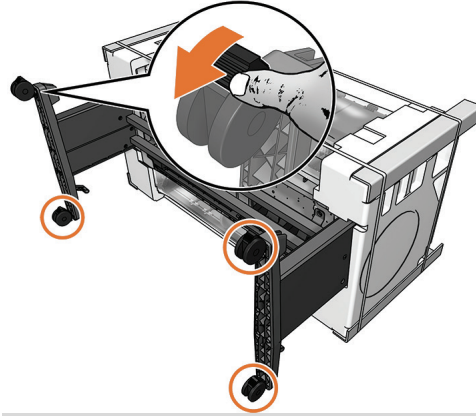
ES Fije el conjunto del soporte a la estructura de la impresora con 2 tornillos a cada lado.

PT Fixe a montagem da base na impressora com 2 parafusos de cada lado.

NL Plaats de gemonteerde staander op de printer met 2 schroeven (2 aan elke zijde).

AR ثبت تجميع الحامل بجسم الطابعة بمساميرين قلاووظ على كل جانب.

19



Check the 4 wheels are locked.

Vérifiez que les 4 roues sont verrouillées.

Überprüfen Sie, ob die Bremse in den vier Rollen eingerastet ist.

Controllare che le 4 ruote siano bloccate.

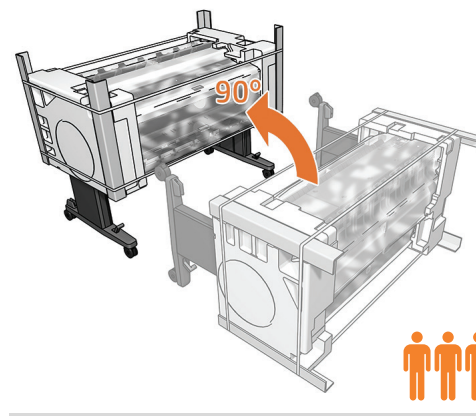
Asegúrese de que las 4 ruedas estén bloqueadas.

Verifique se as 4 rodas estão travadas.

Controleer of de 4 wielen geblokkeerd zijn.

تأكد من قفل الأربع عجلات.

20



Rotate the printer 90° into the upright position.

Faites pivoter l'imprimante de 90° pour la mettre en position verticale.

Drehen Sie den Drucker um 90° in eine aufrechte Position.

Ruotare la stampante di 90° in posizione verticale.

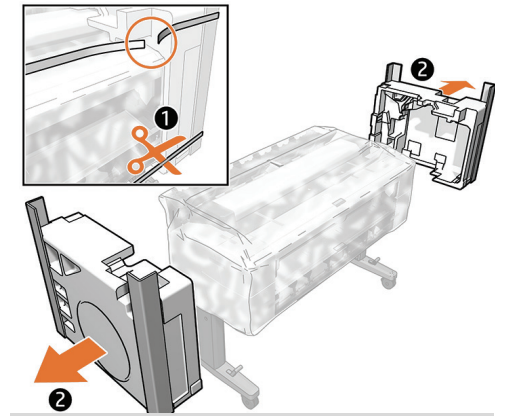
Gire la impresora 90° hacia la posición vertical.

Gire a impressora em 90° para que fique na posição vertical.

Draai de printer 90° in rechtopstaande positie.

أدر بمقدار 90 درجة.

21



Cut the straps.
Remove the 2 end caps.

Coupez les 2 sangles.
Retirez les 2 embouts de protection.

Schneiden Sie die beiden Gurte ab.
Entfernen Sie die zwei Endkappen.

Tagliare le 2 cinghie.
Rimuovere i 2 fermi dalle estremità.

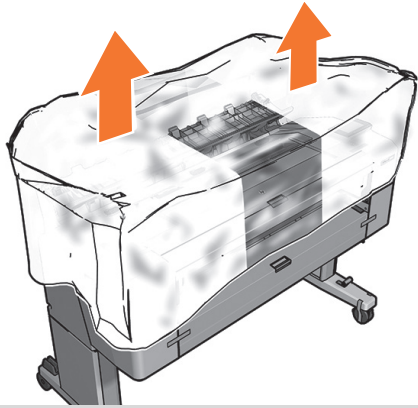
Corte las dos cintas.
Retire las 2 tapas de los extremos.

Corte as 2 tiras.
Remova as 2 tampas de extremidade.

Knip de 2 repen door.
Verwijder de 2 eindoppen.

إقطع الشريطان.
أزل السدادتين الطرفيتين.

22



EN Remove the plastic cover.

FR Retirez le capot en plastique.

DE Entfernen Sie die Kunststoffabdeckung.

IT Rimuovere il rivestimento di plastica.

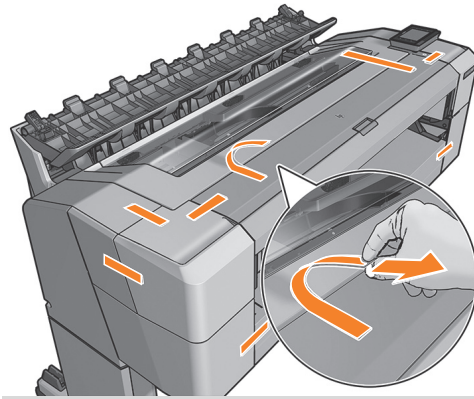
ES Retire la cubierta de plástico.

PT Remova a capa de plástico.

NL Verwijder de plastic afdekking.

AR أزل الغطاء البلاستيكي.

23



Remove all the orange tapes.

Retirez toutes les rubans orange.

Entfernen Sie alle orangefarbenen Klebebänder.

Rimuovere tutto il nastro arancione.

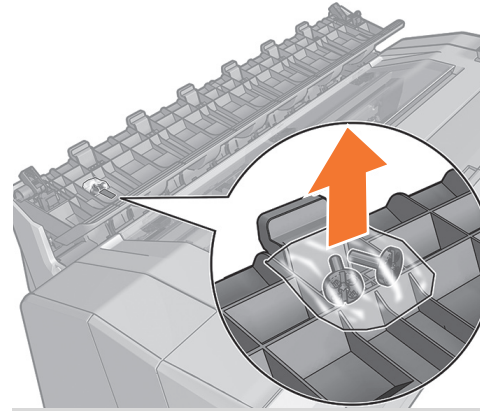
Retire todas las cintas de color naranja.

Remova todas as fitas laranja.

Verwijder alle oranje tape.

أزل كافة الشرائط البرتقالية.

24



Remove the screws from the stacker.

Retirez les vis du chargeur.

Entfernen Sie die Schrauben vom Stapler.

Rimuovere le viti dell'impilatore.

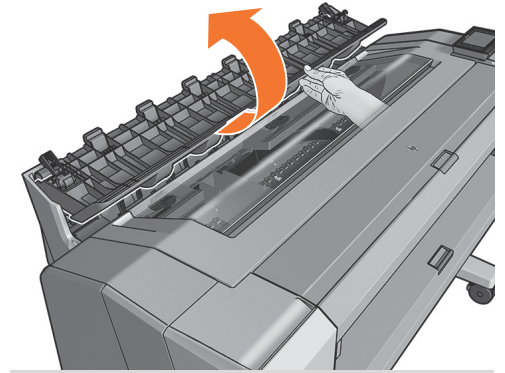
Retire los tornillos de la apiladora.

Remova os parafusos do empilhador.

Verwijder de schroeven uit de stapelaar.

أزل مسامير قلاووظ من المكسد.

25



Unfold the stacker.

Dépliez le chargeur.

Entfalten Sie den Stapler.

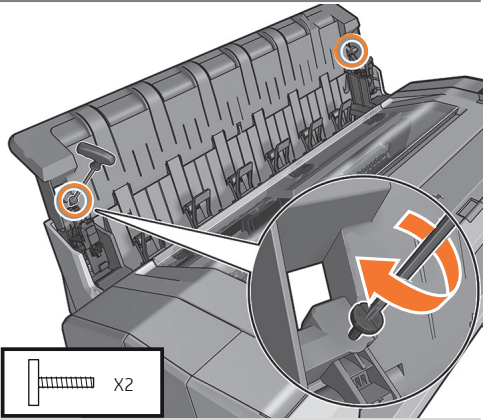
Aprire l'impilatore.

Despliegue la apiladora.

Abra o empilhador.

Klap de stapelaar uit.

افرد المكسد.



EN Fix the stacker with 2 stacker screws.

FR Fixez le chargeur avec deux vis pour ce dernier.

DE Befestigen Sie den Stapler mit 2 Staplerschrauben.

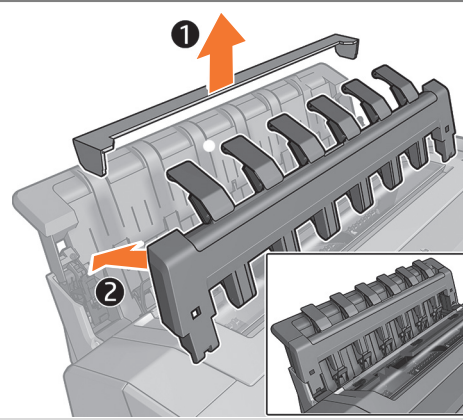
IT Fissare l'impilatore con le 2 viti in dotazione.

ES Fije la apiladora con 2 tornillos de la apiladora.

PT Fixe o empilhador com 2 parafusos de empilhador.

NL Bevestig de stapelaar met 2 stapelaarschroeven.

AR ثبت المكسدس بمسماري المكسدس.



Remove the carton piece and attach the stacker cover by pushing it into place.

Retirez l'élément en carton et poussez sur le couvercle du chargeur pour le mettre en place.

Entfernen Sie den Karton und bringen Sie die Staplerabdeckung durch Drücken an.

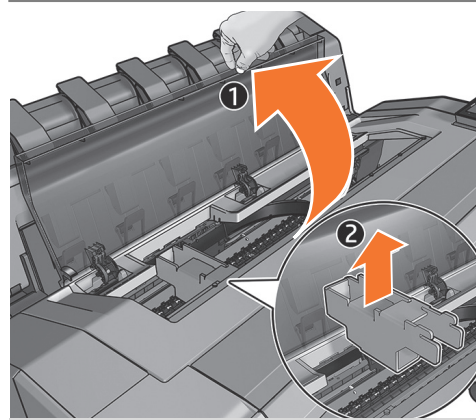
Rimuovere il pezzo di cartone e fissare il coperchio dell'impilatore spingendolo in posizione.

Retire el trozo de cartón y acople la cubierta de la apiladora encajándola en su lugar.

Remova o pedaço de papelão e fixe a tampa do empilhador encaixando-a no lugar.

Verwijder het stuk karton en bevestig de stapelaarafdekking door deze op zijn plaats te duwen.

أزل قطع الكرتون وتثبت غطاء المكسدس من خلال دفعه في المكان.



Open the printer cover (1) and remove the carton piece (2).

Ouvrez le capot de l'imprimante (1) et retirez le papier cartonné (2).

Öffnen Sie die Druckerabdeckung (1) und nehmen Sie das Kartonteil (2) heraus.

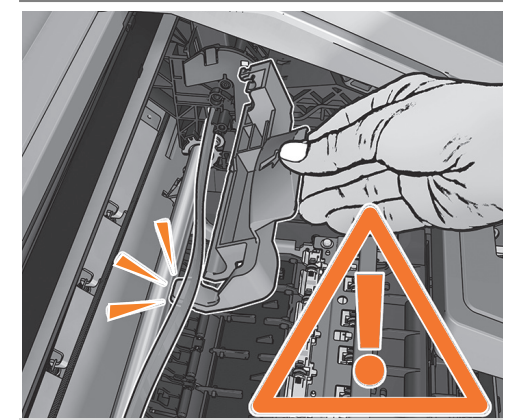
Aprire il coperchio della stampante (1) e rimuovere il pezzo di cartone (2).

Abra la cubierta de la impresora (1) y retire la pieza de cartón (2).

Abra a tampa da impressora (1) e remova o cartucho (2).

Open de printerklep (1) en verwijder het karton (2).

افتح غطاء الطباعة (1) ثم أزل قطعة الكرتون (2).



IMPORTANT: in the following step you must remove the carriage retainer; be very careful not to touch the encoder strip.

IMPORTANT : Dans l'étape suivante vous devez retirer le dispositif de retenue du chariot ; faites très attention à ne pas toucher la bande de codage.

WICHTIG: Im folgenden Schritt müssen Sie die Schlittenhalterung entfernen; berühren Sie keinesfalls den Codierstreifen.

IMPORTANTE: nel passo seguente è necessario rimuovere il fermo del carrello; prestare molta attenzione a non toccare la striscia del codificatore.

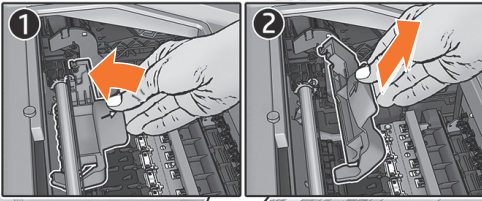
IMPORTANTE: en el siguiente paso deberá retirar el enganche del carro; tenga mucho cuidado de no tocar la tira del codificador.

IMPORTANTE: Na etapa seguinte, você deverá remover o retentor do carro; tenha muito cuidado para não tocar na tira de codificação.

BELANGRIJK: in de volgende stap verwijdert u de wagenhouder; zorg ervoor dat u de codeerstrook zeker niet aanraakt.

هام: في الخطوة التالية، يجب عليك إزالة واق الحامل، توخي الحذر من ملامسة شريط الترميز.

30



EN Carefully remove the carriage retainer without touching the encoder strip.

FR Retirez délicatement le dispositif de retenue du chariot sans toucher la bande de codage.

DE Entfernen Sie vorsichtig die Schlittenhalterung, ohne den Codierstreifen zu berühren.

IT Rimuovere con cautela il fermo del carrello evitando di toccare la striscia del codificatore.

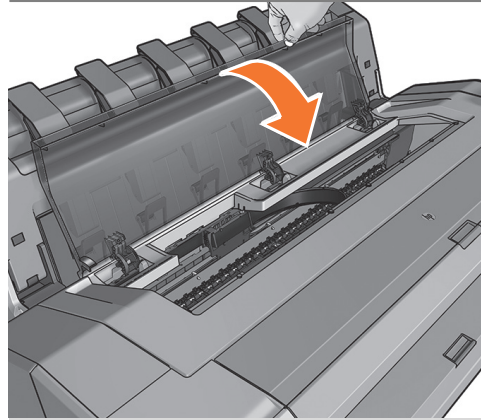
ES Retire con cuidado el enganche del carro sin tocar la tira del codificador.

PT Remova com cuidado o retentor do carro sem tocar na tira de codificação.

NL Verwijder voorzichtig de wagenhouder zonder de codeerstrook aan te raken.

AR أزل واق الحامل بعناية دون ملامسة شريط الترميز.

31



Close the window.

Refermez le capot.

Schließen Sie das Druckerfenster.

Chiudere lo sportello.

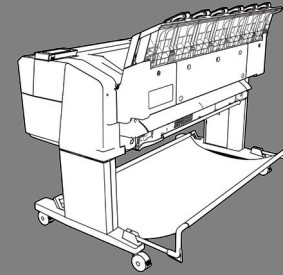
Cierre la ventana.

Feche a janela.

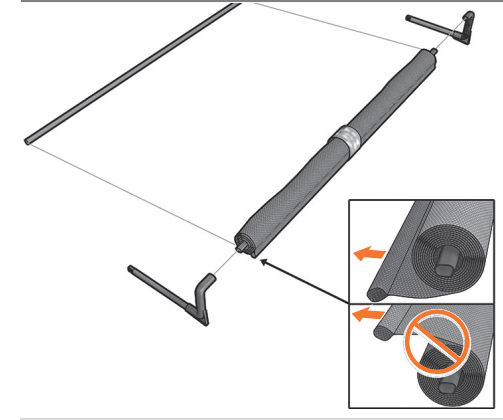
Sluit het venster.

أغلق الإطار.

- EN** Assemble the basket
- FR** Assemblage du panier
- DE** Zusammenbauen der Ablage
- IT** Installazione del raccoglitore
- ES** Montaje de la cesta
- PT** Monte o cesto
- NL** De mand in elkaar zetten
- AR** تجميع السلة



32



Locate the basket pieces and connect the 2 elbows.

Localisez les pièces du panier et connectez les 2 coudes.

Suchen Sie die Ablageteile und verbinden Sie die 2 Gelenkstücke.

Individuare i componenti del raccoglitore e collegare le due barre a gomito.

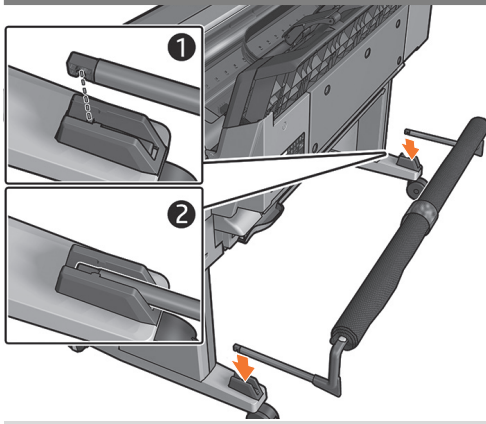
Localice las piezas de la cesta y conecte los 2 codos.

Localize as peças do cesto e conecte os 2 cotovelos.

Zoek de mandstukjes en plaats de 2 elleboogstukken eraan.

ضع قطع السلة ووصل الوصلتين.

33



EN Slot the basket arms into the feet until they click into place.

FR Placez les bras du panier dans les montants jusqu'à ce qu'ils s'enclenchent.

DE Schieben Sie die Ablagestäbe in die Standfüße, bis sie einrasten.

IT Infilare i bracci del raccoglitore nei piedi finché non scattano in posizione.

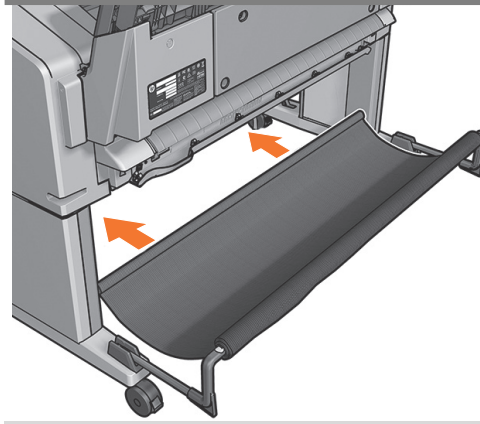
ES Encaje los brazos de la cesta en las patas.

PT Encaixe os braços do cesto na base até ouvir o clique de encaixe.

NL Bevestig de mandarmen naar de voetjes totdat ze op hun plaats klikken.

AR ضع أذرع السلة في القدم حتى تستقر في مكانها.

34



Remove the tape, and feed the basket through to the front of the printer.

Retirez le ruban adhésif et chargez le panier par l'avant de l'imprimante.

Entfernen Sie das Klebeband und führen Sie die Ablage durch die Vorderseite des Druckers.

Rimuovere il nastro e inserire il raccoglitore nella parte anteriore della stampante.

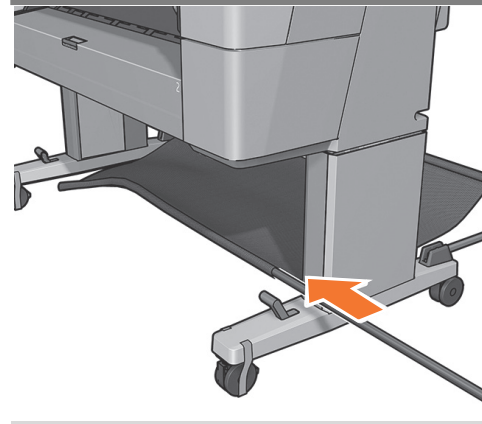
Quite la cinta e introduzca la cesta por la parte frontal de la impresora.

Remova a fita e alimente o cesto pela frente da impressora.

Verwijder de tape en rol de mand uit door de voorkant van de printer.

أزل الشريط ثم قم بتغذية السلة من مقدمة الطابعة.

35



Slot the bar through the basket.

Insérez la barre via le panier.

Schieben Sie die Strebe durch die Ablage.

Infilare la barra attraverso il raccoglitore.

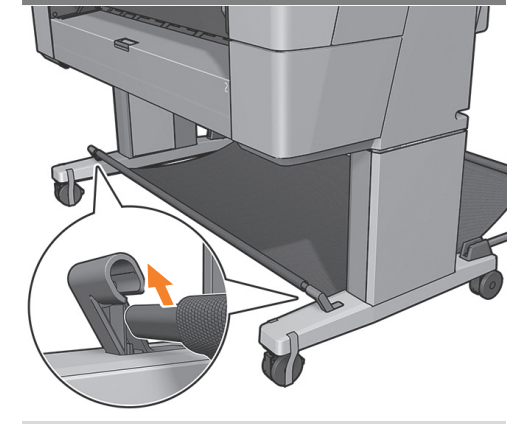
Encaje la barra a través de la cesta.

Encaixe a barra por meio do cesto.

Schuif de staaf door de mand.

ضع القضيب من خلال السلة.

36



Slot the basket into place.

Insérez le panier en place.

Schieben Sie die Anlage hinein.

Collocare il raccoglitore in posizione.

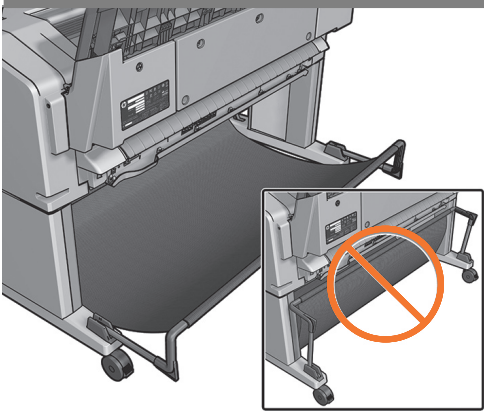
Encaje la cesta.

Encaixe o cesto no lugar.

Bevestig de mand op zijn plaats.

ثم ضع السلة في مكانها.

37



EN Make sure the basket is open; this indicates the amount of distance required at the back of the printer from a wall or object.

FR Assurez-vous que le panier est ouvert ; ceci indique la distance nécessaire à l'arrière de l'imprimante à un mur ou à un objet.

DE Stellen Sie sicher, dass die Ablage geöffnet ist. Dies gibt den erforderlichen Abstand von der Rückseite des Druckers zur Wand oder einem Objekt an.

IT Assicurarsi che sia aperto per valutare la distanza necessaria dal retro della stampante a un muro o a un oggetto.

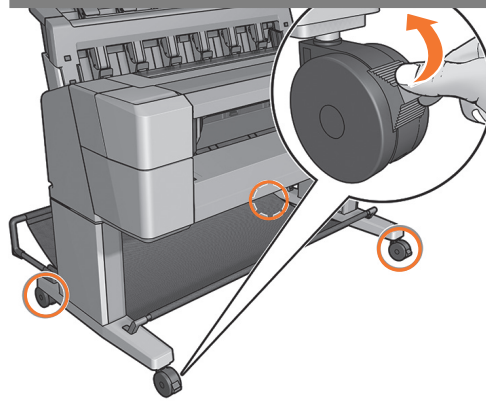
ES Asegúrese de que la cesta esté abierta; esto indica la cantidad de distancia necesaria en la parte posterior de la impresora respecto a una pared u objeto.

PT Verifique se o cesto está aberto; isso indica a distância necessária entre a parte traseira da impressora e a parede ou objeto.

NL Zet de mand open; zo kunt u zien hoeveel ruimte er nodig is aan de achterzijde van de printer t.o.v. een muur of object.

AR تأكد من أن السلة مفتوحة. هذا يشير إلى المسافة اللازمة عند الجزء الخلفي من الطابعة من الحائط أو الجسم.

38



Unlock the wheels.

Déverrouillez les roues.

Entriegeln Sie die Räder.

Sbloccare le ruote.

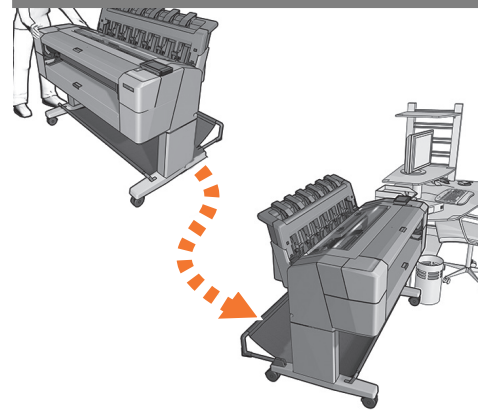
Desbloquee las ruedas.

Destrave as rodas.

Ontgrendel de wieltjes.

افتح العجلات.

39



Move the printer to its final destination.

Placez l'imprimante à son emplacement final.

Schieben Sie den Drucker an seinen endgültigen Aufstellort.

Collocare la stampante nella posizione finale.

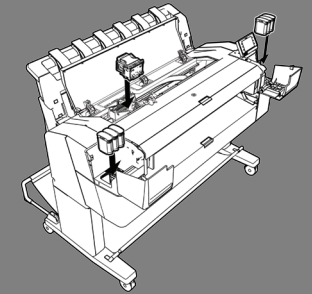
Traslade la impresora hasta su ubicación final.

Mova a impressora para o local definitivo.

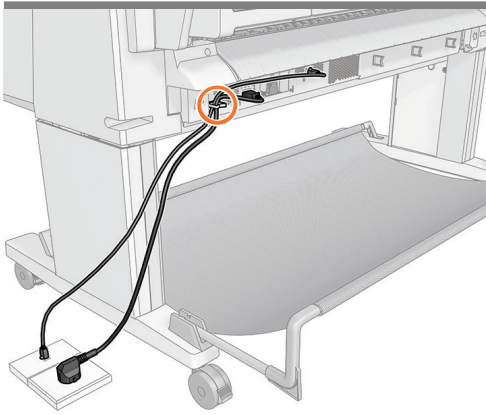
Zet de printer op zijn plaats.

حرك الطابعة لمكانها الأخير.

- EN** Set up the printer
- FR** Configuration de l'imprimante
- DE** Einrichten des Druckers
- IT** Installazione della stampante
- ES** Configuración de la impresora
- PT** Instalar a impressora
- NL** De printer opstellen
- AR** إعداد الطابعة



40



EN **IMPORTANT:** Attach the cables into the clamps: route the cables to the side that you wish to attach the power cable to an outlet from; to the left shown in this step, to the right shown in the next step.

FR **IMPORTANT :** fixez les câbles dans les colliers : faites passer les câbles sur le côté où vous désirez brancher le câble d'alimentation à une prise ; sur la gauche indiquée dans cette étape, sur la droite indiquée dans l'étape suivante.

DE **WICHTIG:** Befestigen Sie die Kabel in der Halterung: Führen Sie die Kabel auf die Seite, an der Sie das Netzkabel von einer Steckdose aus anschließen möchten; links in diesem Schritt, rechts im nächsten Schritt.

IT **IMPORTANTE:** fissare i cavi nei morsetti: far passare i cavi sul lato da cui si desidera collegare il cavo di alimentazione a una presa; in questo passaggio, viene mostrata la disposizione a sinistra; in quello successivo viene mostrata la disposizione a destra.

ES **IMPORTANTE:** Coloque los cables en las abrazaderas: pase los cables hacia el lado en el que desee conectar el cable de alimentación a una toma; en este paso se muestran los cables hacia la izquierda y en el paso siguiente, hacia la derecha.

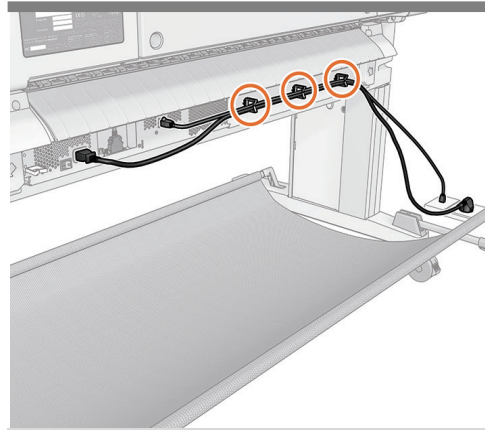
PT **IMPORTANTE:** Conecte os cabos nos grampos: passe os cabos para o lado da tomada a ser usada para conectar o cabo de alimentação; esta etapa mostra o lado esquerdo, enquanto a próxima etapa mostra o lado direito.

NL **BELANGRIJK:** Sluit de kabels aan via de klemmen: leg de kabels aan de kant waar u de voedingskabel wilt verbinden met een stopcontact; naar links wordt getoond in deze stap, naar rechts wordt weergegeven in de volgende stap.

AR هام: وصل الكابلات بالمشابك: وجه الكابلات إلى الاتجاه الذي ترغب فيه لتوصيل كابل الطاقة بأحد المخارج، إلى اليسار الموضح في هذه الخطوة، إلى اليمين الموضح في الخطوة التالية.

كابلات الطاقة متصلة باليمين.

41



Power cables attached to the right.

Les câbles d'alimentation branchés sur la droite.

Netzkabel rechts angeschlossen.

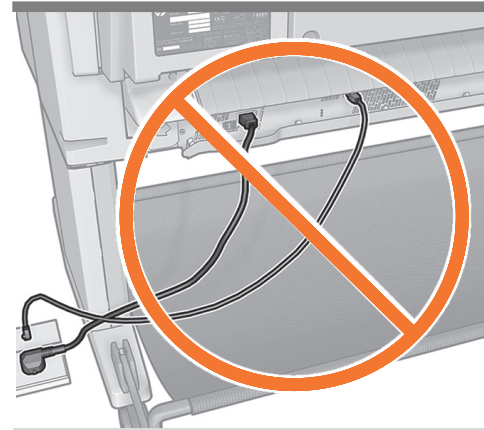
Cavi di alimentazione fissati a destra.

Cables de alimentación colocados hacia la derecha.

Cabos de alimentação conectados à direita.

Voedingskabels rechts vastgemaakt.

42



Note: make sure that the cables do not hang out in order to avoid jams when printing to the basket.

Remarque : Assurez-vous que les câbles ne pendent pas afin d'éviter les brouillages papier lors de l'impression avec le panier.

Hinweis: Vergewissern Sie sich, dass die Kabel nicht heraushängen, um Staus beim Drucken zur Ablage zu vermeiden.

Nota: verificare che i cavi non sporgano al fine di evitare inceppamenti quando si inviano le stampe al raccogliatore.

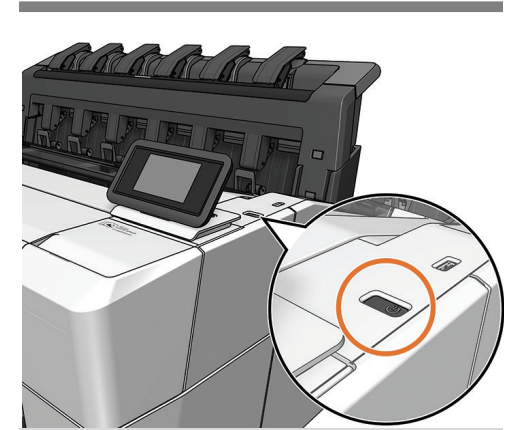
Nota: asegúrese de que los cables no cuelguen con el fin de evitar atascos cuando se imprima en la cesta.

Nota: certifique-se de que os cabos não fiquem pendurados para evitar congestionamentos durante a impressão para o cesto.

Let op: zorg dat de kabels niet loshangen om storingen te voorkomen bij het afdrukken naar de mand.

ملاحظة: تأكد أن الكابلات غير معلقة إلى الخارج لتجنب الانحشار عند الطباعة إلى السلة.

43



IMPORTANT: Connect the LAN and power cable. Switch the printer on. Lock the wheels.

IMPORTANT : Connectez le câble LAN et celui d'alimentation. Une fois tous les câbles connectés, allumez l'imprimante. Verrouillez les roues.

WICHTIG: Schließen Sie LAN- und Netzkabel an. Sobald alle Kabel verbunden sind, schalten Sie den Drucker ein. Verriegeln Sie die Räder.

IMPORTANTE: collegare il cavo LAN e di alimentazione. Una volta collegati tutti i cavi, accendere la stampante. Bloccare le ruote.

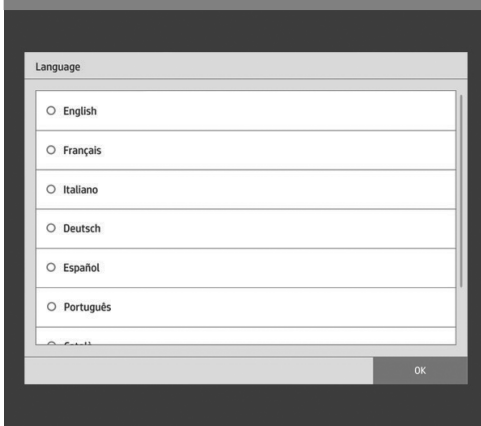
IMPORTANTE: conecte el cable de alimentación y el cable LAN. Una vez que todos los cables estén conectados, encienda la impresora. Bloquee las ruedas.

IMPORTANTE: Conecte os cabos de alimentação e LAN. Após a conexão de todos os cabos, ligue a impressora. Trave as rodas.

BELANGRIJK: Sluit de LAN- en voedingskabel aan. Zet uw printer aan wanneer alle kabels zijn aangesloten. Vergrendel de wieltjes.

هام: الاتصال بشبكة الاتصال المحلية (LAN) وتوصيل كابل الطاقة. عند اتصال جميع الكابلات، قم بتشغيل الطباعة. أقفل العجلات.

44



EN Select your language on the touch screen, and confirm it.

FR Sélectionnez votre langue sur l'écran tactile et confirmez-la.

DE Wählen Sie Ihre Sprache auf dem Touchscreen aus und bestätigen Sie sie.

IT Selezionare la lingua sullo schermo tattile e confermarla.

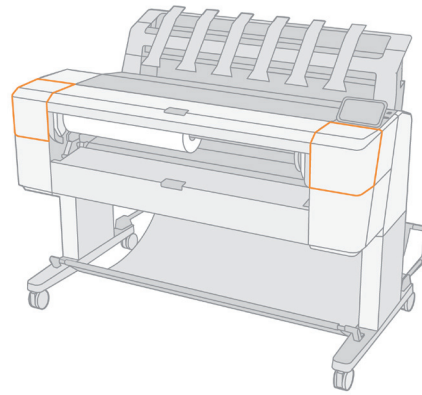
ES Seleccione el idioma en la pantalla táctil y confirme la selección.

PT Seleccione o idioma na tela sensível ao toque e confirme-o.

NL Selecteer uw taal op het aanraakscherm en bevestig.

AR حدد لغتك على شاشة اللمس ثم قم بالتأكيد

45



The front panel will ask you to install the ink cartridges.

Le panneau de commande vous invitera à installer les cartouches d'encre.

Auf dem Bedienfeld wird angezeigt, dass die Tintenpatronen eingesetzt werden sollen.

Sul pannello frontale viene richiesto di installare le cartucce di inchiostro.

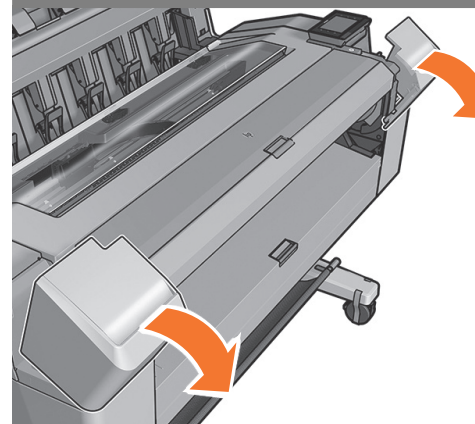
En el panel frontal se le pedirá que instale los cartuchos de tinta.

O painel frontal solicitará que você instale os cartuchos de tinta.

Het voorpaneel vraagt u om de inktpatronen te installeren.

ستطلب منك اللوحة الأمامية تركيب خراطيش الحبر.

46



Open the ink cartridge covers (left and right).

Ouvrez les couvercles de cartouche d'encre (gauche et droite).

Öffnen Sie die Tintenpatronenabdeckungen (links und rechts).

Aprire i coperchi delle cartucce di inchiostro (sinistro e destro).

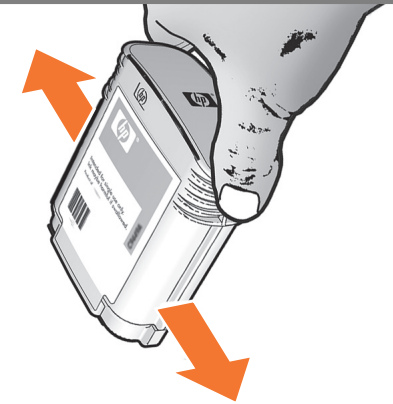
Abra las cubiertas de los cartuchos de tinta (izquierda y derecha).

Abra as capas dos cartuchos de tinta (esquerdo e direito).

Open de omslagbladen van de inktpatroon (links en rechts).

افتح أغطية خرطوشة الحبر (الأيسر والأيمن).

47



Shake all the ink cartridges.

Secouez toutes les cartouches d'encre.

Schütteln Sie alle Tintenpatronen.

Agitare tutte le cartucce di inchiostro.

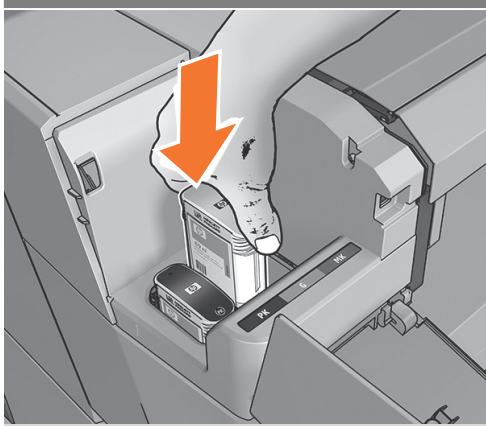
Agite todos los cartuchos de tinta.

Sacuda todos os cartuchos de tinta.

Schud alle inktpatronen.

رج جميع خراطيش الحبر.

48



EN Insert the ink cartridges: black, gray, and matte black on the left, cyan, magenta, and yellow on the right.

FR Insérez les cartouches d'encre : noir, gris et noir mat sur la gauche, cyan, magenta et jaune sur la droite.

DE Setzen Sie die Tintenpatronen ein: Schwarz, Grau und Mattschwarz auf der linken Seite, Cyan, Magenta und Gelb auf der rechten Seite.

IT Inserire le cartucce di inchiostro: nero, grigio e nero opaco a sinistra, ciano, magenta e giallo a destra.

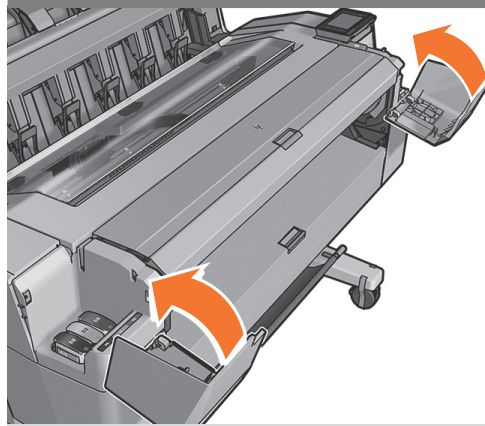
ES Inserte los cartuchos de tinta: los de color negro, gris y negro mate a la izquierda, y los de color cian, magenta y amarillo, a la derecha.

PT Insira os cartuchos de tinta: preto, cinza, e preto fosco à esquerda, ciano, magenta e amarelo à direita.

NL Plaats de inktpatronen: zwart, grijs en mat zwart aan de linkerkant, cyaan, magenta en geel aan de rechterkant.

AR أدخل خرطوش الحبر: الأسود والرمادي والأسود غير اللامع على اليسار والسماوي والأرجواني والأصفر على اليمين.

49



Close the ink cartridge covers (left and right).

Fermez les couvercles des cartouches d'encre (gauche et droite).

Schließen Sie die Tintenpatronenabdeckungen (links und rechts).

Chiudere i coperchi delle cartucce (sinistro e destro).

Cierre las cubiertas de los cartuchos de tinta (izquierda y derecha).

Feche as capas dos cartuchos de tinta (esquerdo e direito).

Sluit de omslagbladen van de inktpatroon (links en rechts).

أغلق أغطية خرطوشة الحبر (الأيسر والأيمن).

50



The printer will now prepare the ink system for use. When the process finishes a message appears asking you to open the window.

L'imprimante va maintenant préparer le système d'encre aux fins d'utilisation. Lorsque le processus se termine, un message apparaît pour vous demander d'ouvrir le capot.

Der Drucker bereitet jetzt das Tintensystem auf die Verwendung vor. Nach Ende des Prozesses wird eine Meldung angezeigt, mit der Aufforderung zum Öffnen des Fensters.

Gli inchiostri vengono preparati per l'utilizzo. Al termine del processo, viene visualizzato un messaggio che chiede di aprire lo sportello.

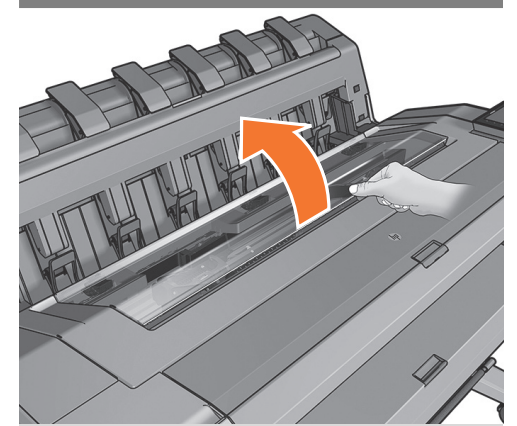
Ahora la impresora preparará el sistema de tinta para su uso. Cuando el proceso finalice, se mostrará un mensaje en el que se le pedirá que abra la ventana.

A impressora agora preparará o sistema de tinta a ser utilizado. Quando o processo for concluído, uma mensagem será exibida solicitando que abra a janela.

De printer bereidt nu het inksysteem voor gebruik voor. Wanneer het proces is voltooid, wordt er een melding weergegeven waarin u wordt gevraagd om het venster te openen.

سوف تُعد الطابعة الآن نظام الحبر للاستخدام. عند الانتهاء من العملية، ستظهر رسالة تطلب منك فتح النافذة.

51



When prompted, open the window.

A l'invite, ouvrez le capot.

Öffnen Sie nach Aufforderung das Druckerfenster.

Quando richiesto, aprire lo sportello.

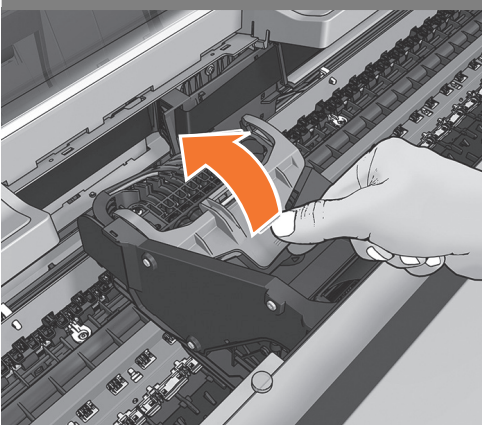
Quando se lo soliciten, abra la ventana.

Quando solicitado, abra a janela.

Open het venster wanneer hierom wordt gevraagd.

عند الطلب، افتح نافذة الماسحة الضوئية.

52



EN Lift up the printhead cover handle.

FR Soulevez la poignée du couvercle de la tête d'impression.

DE Heben Sie den Griff der Druckkopfabdeckung an.

IT Sollevare la maniglia del coperchio della testina di stampa.

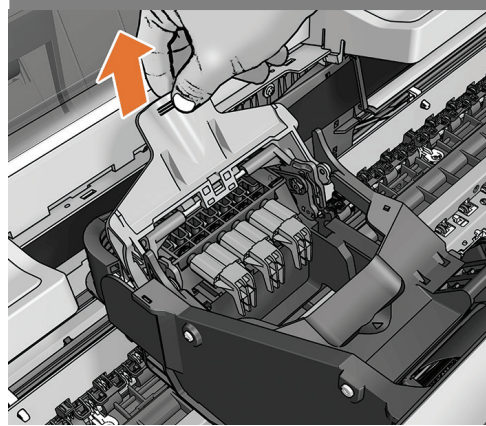
ES Levante el asa de la cubierta del cabezal de impresión.

PT Levante a alça da tampa do cabeçote de impressão.

NL Plaats de hendel van de printkopklep omhoog.

AR ارفع مقبض غطاء رأس الطباعة إلا أعلى.

53



Pull the blue handle up as far as it will go.

Tirez la poignée bleue vers le haut au maximum.

Ziehen Sie den blauen Griff so weit wie möglich nach oben.

Estrarre la maniglia blu il più possibile.

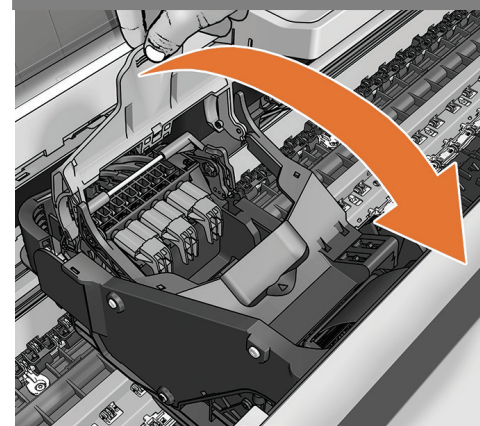
Tire del asa azul hacia arriba hasta el máximo posible.

Puxe a alça azul para cima o máximo possível.

Trek de blauwe hendel zo ver mogelijk omhoog.

اسحب المقبض الأزرق إلى الأعلى لأقصى قدر ممكن.

54



Open the printhead cover by pulling the handle down.

Ouvrez le couvercle de la tête d'impression en tirant sur la poignée vers le bas.

Öffnen Sie die Druckkopfabdeckung, indem Sie den Griff nach unten ziehen.

Aprire il coperchio della testina di stampa abbassando la maniglia.

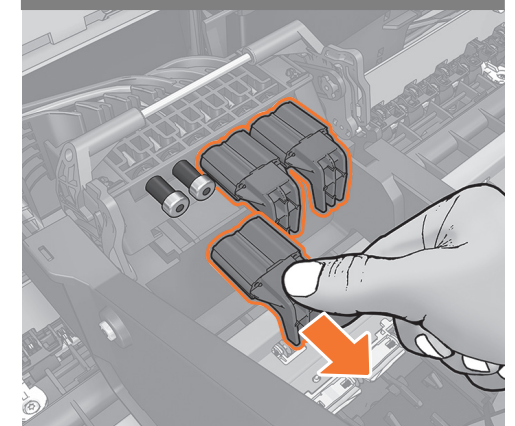
Abra la cubierta del cabezal de impresión; para ello, empuje el asa hacia abajo.

Abra a tampa do cabeçote de impressão, empurrando a alça para baixo.

Open de printkopklep door de hendel naar beneden te plaatsen.

افتح غطاء رأس الطباعة من خلال سحب المقبض إلى أسفل.

55



Remove the orange caps from inside the carriage.

Retirez les capuchons orange de l'intérieur du chariot.

Entfernen Sie die orangefarbenen Schutzkappen im Wagen.

Rimuovere le protezioni arancioni dall'interno del carrello.

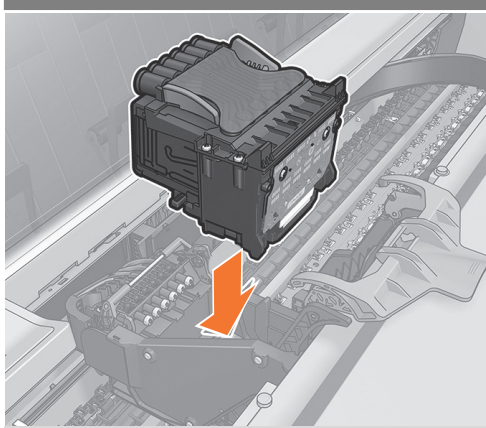
Quite las tapas naranjas del interior del carro.

Remova as tampas laranjas de dentro do carro.

Verwijder de oranje doppen van de binnenzijde van de wagen.

أزل السدادات البرتقالية من داخل الحامل.

56



EN

Insert the printhead.

FR

Insérez la tête d'impression.

DE

Setzen Sie den Druckkopf ein.

IT

Inserire la testina di stampa.

ES

Inserte el cabezal de impresión.

PT

Insira o cabeçote de impressão.

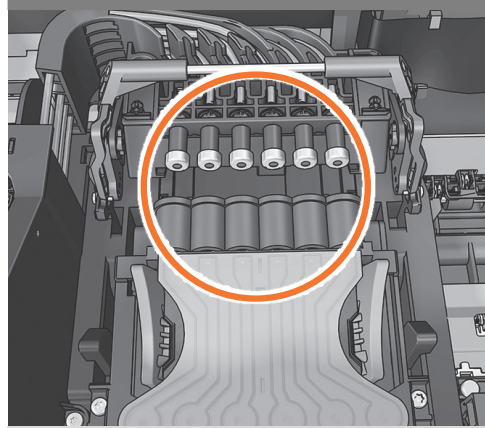
NL

Plaats de printkop.

AR

أدخل رأس الطباعة.

57



Check the printhead is correctly aligned.
Note: do not insert the nozzles yet.

Vérifiez que la tête d'impression est correctement alignée.
Remarque : n'insérez pas les buses pour l'instant.

Überprüfen Sie, ob der Druckkopf richtig ausgerichtet ist.
Hinweis: Setzen Sie die Düsen noch nicht ein.

Controllare che la testina di stampa sia allineata correttamente. **Nota:** non inserire ancora gli ugelli.

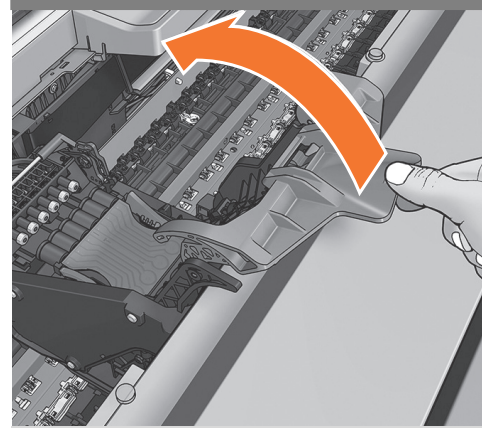
Compruebe que el cabezal de impresión esté bien alineado.
Nota: no inserte todavía los inyectores.

Verifique se o cabeçote de impressão está alinhado corretamente.
Nota: não insira os bocais ainda.

Controleer of de printkop goed is uitgelijnd.
Let op: plaats de spuitstukken nog niet.

تأكد من محاذاة رأس الطباعة بشكل صحيح.
ملاحظة: لا تدخل الفوهات بعد.

58



Lift the printhead cover handle.

Soulevez la poignée du couvercle de la tête d'impression.

Heben Sie den Griff der Druckkopfabdeckung an.

Sollevare la maniglia del coperchio della testina di stampa.

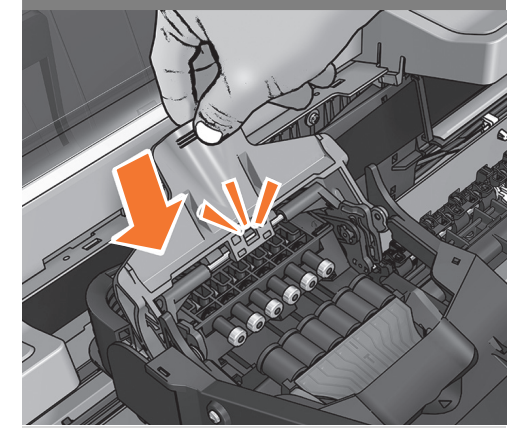
Levante el asa de la cubierta del cabezal de impresión.

Levante a alça da tampa do cabeçote de impressão.

Til de hendel van de printkopklep omhoog.

ارفع مقبض غطاء رأس الطباعة.

59



Push the handle down to clip the cover to the bar.

Poussez la poignée vers le bas pour attacher le couvercle à la barre.

Drücken Sie die Griff nach unten, um die Abdeckung am Steg zu befestigen.

Spingere la maniglia per agganciare il coperchio alla barra.

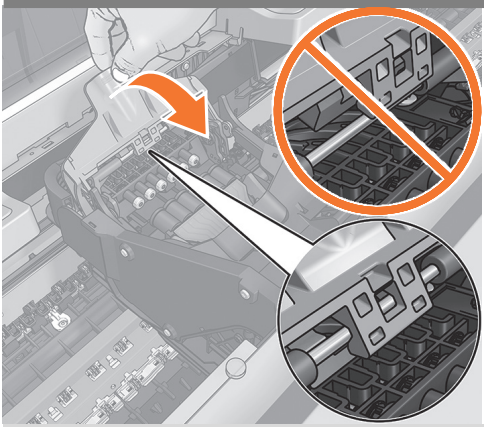
Empuje el asa hacia abajo para encajar la cubierta en la barra.

Empurre a alça para baixo prender a tampa na barra.

Duw de hendel omlaag om de afdekking in de balk te klikken.

ادفع المقبض لأسفل لشبك الغطاء بالقضيب.

60



EN Pull the handle down to close the cover.

FR Tirez sur la poignée vers le bas pour fermer le couvercle.

DE Ziehen Sie den Griff nach unten, um die Abdeckung zu schließen.

IT Tirare la maniglia verso il basso per chiudere il coperchio.

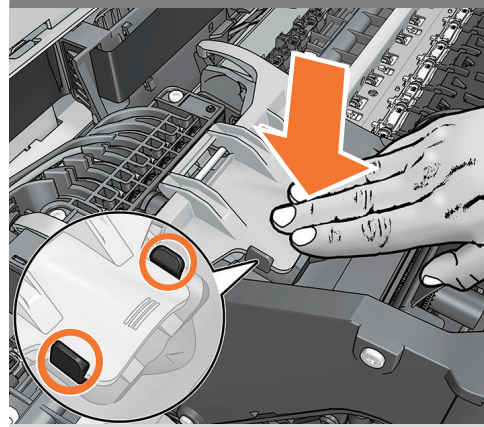
ES Baje el asa para cerrar la cubierta.

PT Puxe a alça para baixo para fechar a tampa.

NL Trek de hendel omlaag om de klep te sluiten.

AR اسحب المقبض لأسفل لغلق الغطاء.

61



Push down to close the cover completely.

Poussez vers le bas pour fermer le couvercle complètement.

Drücken Sie die Abdeckung nach unten, um sie vollständig zu schließen.

Chiudere il coperchio completamente spingendo verso il basso.

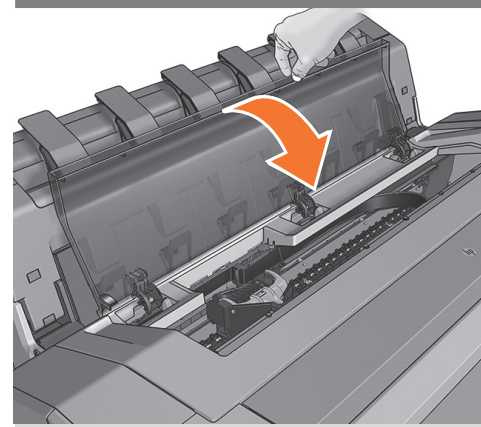
Presione hacia abajo para cerrar la cubierta por completo.

Empurre para baixo para fechar a tampa completamente.

Duw omlaag om de klep volledig te sluiten.

ادفع لأسفل لغلق الغطاء تمامًا.

62



Close the window and press **OK**.

Fermez le capot et appuyez sur **OK**.

Schließen Sie das Fenster und drücken Sie auf **OK**.

Chiudere lo sportello e premere **OK**.

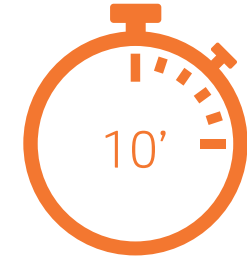
Cierre la ventana y pulse **Aceptar**.

Feche a janela e pressione **OK**.

Sluit het venster en druk op **OK**.

أغلق نافذة المساح الضوئي ثم اضغط على **OK** (موافق).

63



The tubes will now fill. This will take about 10 minutes; please wait until completed before continuing.

Les tubes vont maintenant se remplir. Ceci prendra environ 10 minutes. Veuillez patienter jusqu'à ce que ce soit terminé avant de continuer.

Die Schläuche werden jetzt gefüllt. Dieser Vorgang nimmt etwa 10 Minuten in Anspruch. Warten Sie, bis der Vorgang abgeschlossen ist, bevor Sie fortfahren.

A questo punto si riempiranno i tubi. Questa operazione richiede circa 10 minuti. Attendere la fine del processo prima di continuare.

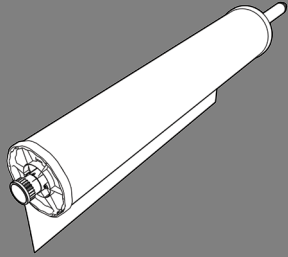
Los tubos se empezarán a llenar. Este proceso dura unos 10 minutos; espere hasta que termine antes de continuar.

Os tubos agora serão preenchidos. Isso levará cerca de 10 minutos; aguarde o término para continuar.

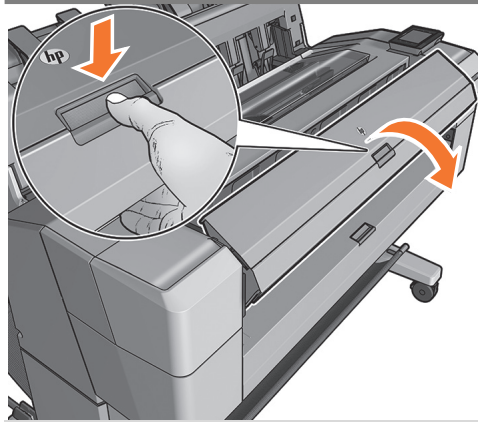
De inktbuisjes worden nu gevuld. Dit duurt ongeveer 10 minuten; wacht totdat dit proces is voltooid voordat u doorgaat.

ستتملئ الأنابيب الآن. قد يستغرق هذا حوالي عشر دقائق. يرجى الانتظار حتى الانتهاء قبل الاستمرار.

- EN Load the paper
- FR Chargement du papier
- DE Laden von Papier
- IT Caricamento della carta
- ES Carga del papel
- PT Coloque o papel
- NL Plaats het papier
- AR تحميل الورق



64



EN Push the latch, and open the upper front roll cover.

FR Poussez le loquet, puis ouvrez le capot du rouleau avant supérieur.

DE Drücken Sie auf die Verriegelung, und öffnen Sie die obere vordere Rollenabdeckung.

IT Spingere il fermo e aprire il coperchio anteriore superiore del rotolo.

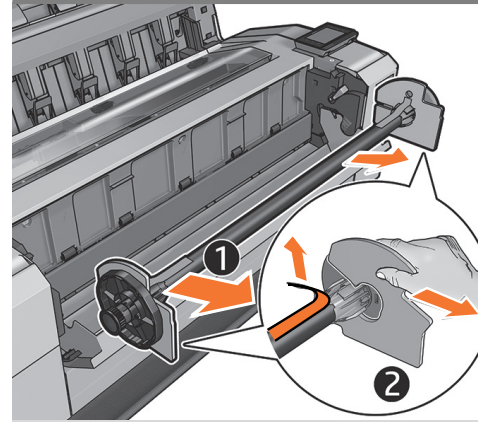
ES Pulse el pestillo y abra la cubierta superior frontal del rollo.

PT Empurre a trava e abra a tampa do rolo superior frontal.

NL Druk op de vergrendeling en open de bovenste rolklep aan de voorkant.

AR ادفع المزلاج ثم افتح غطاء الأسطوانة العلوية الأمامية.

65



Remove the spindle and remove the orange tape and carton piece.

Retirez la bobine et retirez le ruban orange et le papier cartonné.

Entnehmen Sie die Spindel und entfernen Sie die orangefarbenen Klebestreifen und den Karton.

Rimuovere il mandrino, il nastro arancione e il pezzo di cartone.

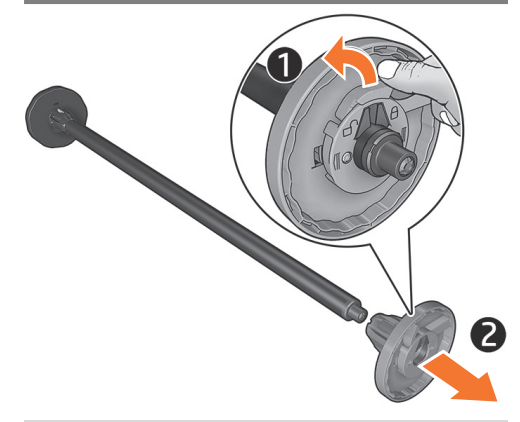
Quite el eje y retire la cinta de color naranja y la pieza de cartón.

Remova o eixo, a fita laranja e o cartucho.

Verwijder de as en verwijder vervolgens de oranje tape en het stuk karton.

أزل عمود الدوران ثم أزل الشريط البرتقالي وقطعة الكرتون.

66



Unlock (1), and remove the blue hub (2).

Déverrouillez (1) et retirez le concentrateur bleu (2).

Entsperren (1) und entfernen Sie die blaue Nabe (2).

Sbloccare il mozzo blu (1), quindi rimuoverlo (2).

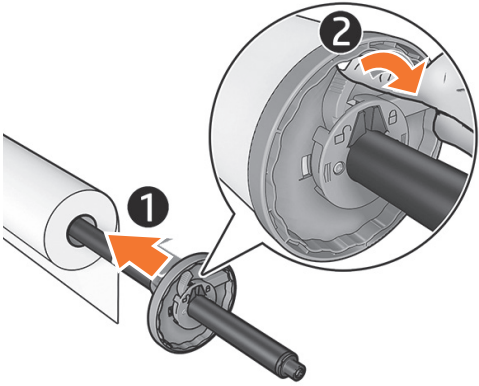
Desbloquee (1) y retire el disco de color azul (2).

Desbloquee (1) e remova o eixo azul (2).

Ontgrendel (1) en verwijder de blauwe hub (2).

افتح (1) ثم أزل لوحة الوصل الزرقاء (2).

67



EN Load the paper (1), replace, and lock the blue hub (2).

FR Chargez le papier (1), remplacez et verrouillez le concentrateur bleu (2).

DE Legen Sie das Papier ein (1) und ersetzen und verriegeln Sie die blaue Nabe (2).

IT Caricare la carta (1), riposizionare e bloccare il mozzo blu (2).

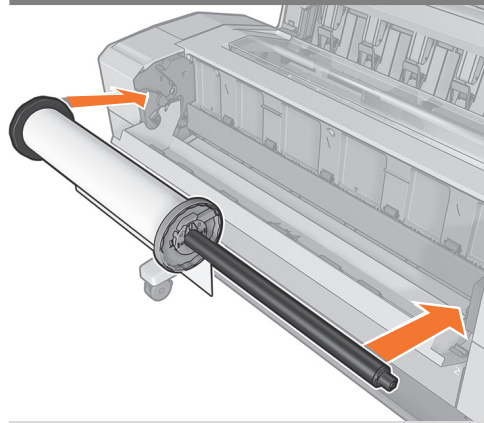
ES Cargue el papel (1), sustituya y bloquee el disco de color azul (2).

PT Carregue o papel (1), substitua e trave o eixo azul (2).

NL Laad het papier (1), schuif het op de as en vergrendel de blauwe hub (2).

AR حمل الورق (1)، استبدل ثم اقفل لوحة الوصل الزرقاء (2).

68



Replace the spindle.

Remplacez la bobine.

Tauschen Sie die Spindel aus.

Rimontare il mandrino.

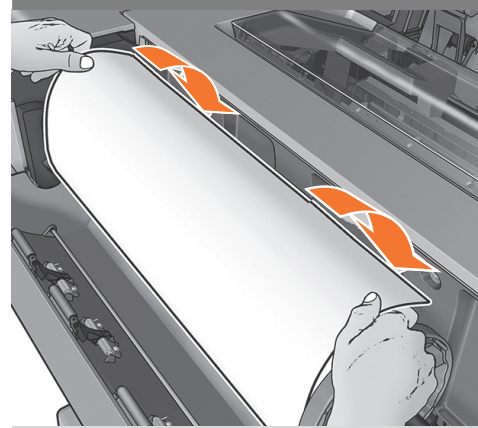
Sustituya el eje.

Substitua o eixo.

Zet de as terug.

استبدال عمود الدوران.

69



Insert the paper edge into the printer.

Insérez le bord du papier dans l'imprimante.

Führen Sie die Papierkante in den Drucker ein.

Inserire il bordo della carta nella stampante.

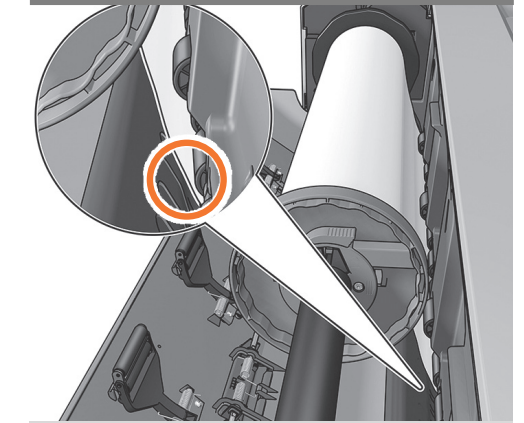
Inserte el borde del papel en la impresora.

Insira a borda do papel na impressora.

Plaats de het uiteinde van het papierrol in de printer.

ادخل حافة الورق داخل الطابعة.

70



Feed the paper into the printer.

Chargez le papier dans l'imprimante.

Legen Sie das Papier in den Drucker.

Alimentare la carta nella stampante.

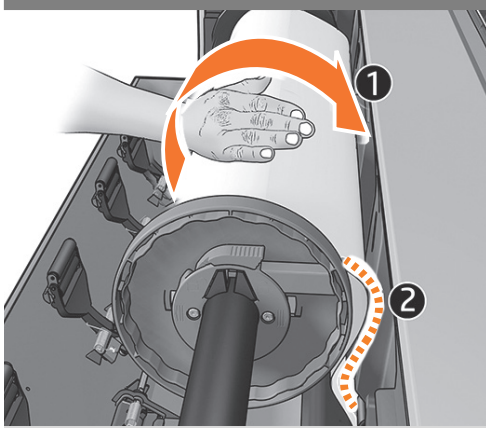
Introduzca el papel en la impresora.

Coloque o papel na impressora.

Laad het papier in de printer.

قم بتغذية الورق داخل الطابعة.

71



EN Roll the paper in.

FR Faites avancer le papier à l'intérieur.

DE Rollen Sie das Papier auf.

IT Arrotolandola verso l'interno.

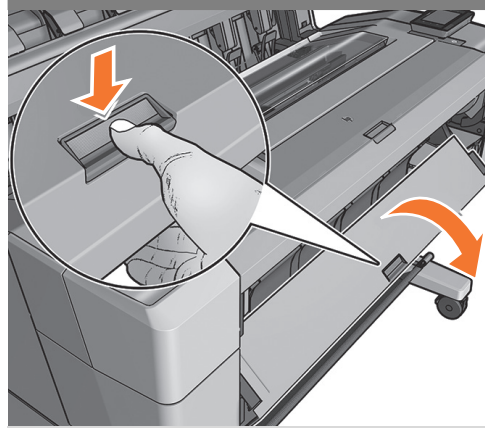
ES Enrolle el papel.

PT Role o papel para inseri-lo.

NL Rol het papier erin.

AR لف الورق بداخلها.

72



Follow steps 65 - 71 for the 2nd roll.

Suivez les étapes 65 à 71 pour le second rouleau.

Führen Sie die Schritte 65-71 für die zweite Rolle durch.

Seguire i passi da 65 a 71 per il secondo rotolo.

Siga los pasos del 65 al 71 para el segundo rollo.

Siga as etapas de 65 a 71 para o segundo rolo.

Voer stappen 65-71 uit voor de tweede rol.

اتبع الخطوات 65-71 للأسطوانة الثانية.

73

Printhead alignment

Checking printer

When the roll/rolls are loaded, the printer will align the printheads. This process involves printing, and needs the paper to have a straight leading edge.

Note: printhead alignment requires paper at least 24in (61cm) wide. Roll paper is recommended. At the end of the process, a print will exit to the basket, and another to the stacker.

Lorsque le ou les rouleaux sont chargés, l'imprimante alignera les têtes d'impression. Ce processus implique une impression et nécessite du papier avec un bord avant droit.

Remarque : L'alignement des têtes d'impression requiert du papier d'une largeur de 61 cm minimum (24 po). Le papier en rouleau est recommandé. A la fin du processus, une impression sortira dans le panier et une autre dans le stapler.

Wenn die Rolle(n) geladen ist/sind, richtet der Drucker die Druckköpfe aus. Da während des Vorgangs ein Testmuster gedruckt wird, muss die führende Kante des Papiers gerade sein.

Hinweis: Für die Druckkopfausrichtung wird Papier mit einer Mindestbreite von 61 cm (24 Zoll) benötigt. Wir empfehlen Rollenpapier. Am Ende des Prozesses wird ein Ausdruck in die Ablage und einer in den Stapler ausgegeben.

Una volta caricati i rotoli, viene allineata la testina di stampa. Per questo processo che comporta una fase di stampa è necessario disporre di carta con un bordo di entrata diritto.

Nota: l'allineamento della testina di stampa richiede carta di larghezza di almeno 61 cm. Si consiglia l'utilizzo di un rotolo di carta. Al termine del processo, una stampa verrà inviata al raccogliitore e l'altra all'impilatore.

Cuando se hayan cargado los rollos, la impresora empezará a alinear los cabezales de impresión. En este proceso se imprimirá, por lo que se necesitará papel que tenga un borde frontal recto.

Nota: la alineación de los cabezales de impresión requiere un papel que tenga como mínimo 61 cm de ancho. Se recomienda utilizar papel en rollo. Al final del proceso, una impresión saldrá a la cesta y otra, a la apiladora.

Quando o(s) rolo(s) estiverem carregados, a impressora alinhará os cabeçotes de impressão. Esse processo envolve impressão, e é necessário que o papel esteja com a borda da frente esticada.

Nota: O alinhamento dos cabeçotes de impressão requer pelo menos 61 cm (24 pol.) de largura. É recomendado usar papel do rolo. No final do processo, um papel impresso irá para o cesto e outro, para o empilhador.

Wanneer de rol/rollen zijn geladen, lijnt de printer de printkoppen uit. Dit proces omvat afdrucken waarbij het papier een rechte voorste rand moet hebben.

Let op: uitlijning printkop vereist papier van minstens 61 cm breed. Papierrol is aanbevolen. Aan het einde van de procedure, komt een afdruk in de mand terecht en een andere in de de stapelaar.

عند تحميل الأسطوانة/الأسطوانات، ستقوم الطابعة بمحاذاة رؤوس الطباعة. تتضمن هذه العملية الطباعة وتحتاج إلى استخدام الورق للحصول على حافة أمامية مستوية.

ملاحظة: تتطلب محاذاة رأس الطباعة ورق يصل عرضه إلى 24 بوصة على الأقل (61 سم). ينصح بورق الأسطوانة. في نهاية العملية، ستخرج النسخة المطبوعة إلى السلة وتخرج نسخة أخرى إلى المكبس.

EN Connectivity and Mobile Printing

- 1 - Make sure that your printer is correctly connected to the Internet.
- 2 - Enable the services during initial setup of the printer, or later following the instructions in the front panel. The printer may need to restart if the firmware has updated.
- 3 - With HP Mobile Printing Solutions you can print straight from your smartphone or tablet in just a few simple steps wherever you are; using your mobile device OS or sending an email to your printer with a PDF, TIF or JPEG attachment. For more information check: <http://www.hp.com/go/designjetmobility>.

FR Connectivité et impression mobile

- 1 - Vérifiez que l'imprimante est correctement connectée à Internet.
- 2 - Activez les services Web lors de la configuration initiale de l'imprimante, ou ultérieurement, en suivant les instructions qui s'affichent sur le panneau avant. Si le micrologiciel est mis à jour, le redémarrage de l'imprimante peut être nécessaire.
- 3 - Les solutions d'impression mobiles HP vous permettent d'imprimer directement à partir de votre smartphone ou de votre tablette en quelques étapes simples, où que vous soyez, à l'aide du système d'exploitation de votre périphérique portable ou en envoyant un courrier électronique à votre imprimante avec une pièce jointe au format PDF, TIF ou JPEG. Pour plus d'informations, consultez le site Web suivant : <http://www.hp.com/go/designjetmobility>

DE Verbindung und HP Mobile Printing

- 1 - Stellen Sie sicher, dass Ihr Drucker korrekt mit dem Internet verbunden ist.
- 2 - Aktivieren Sie Webdienste während der Inbetriebnahme des Druckers oder später, indem Sie den Anweisungen auf dem Bedienfeld folgen
- 3 - Mit HP Mobile Printing Solutions können Sie mit wenigen einfachen Schritten direkt von Ihrem Smartphone oder Tablet drucken, egal, wo Sie sich gerade befinden; über das Betriebssystem Ihres Mobilgeräts oder durch Senden einer E-Mail mit PDF-, TIFF- oder JPEG-Anhang an den Drucker. Weitere Informationen finden Sie unter: <http://www.hp.com/go/designjetmobility>

IT Connettività e soluzioni "mobili" per la stampa

- 1 - Assicurarsi che la stampante sia correttamente connessa a Internet.
- 2 - Abilitare i servizi Web durante la procedura di configurazione iniziale della stampante o in una fase successiva seguendo le istruzioni visualizzate sul pannello frontale. Se viene eseguito l'aggiornamento del firmware, potrebbe essere necessario riavviare la stampante.
- 3 - Con le soluzioni di stampa mobile HP è possibile stampare direttamente dallo smartphone o dal tablet in pochi semplici passi ovunque ci si trovi, utilizzando il sistema operativo del proprio dispositivo mobile o inviando un messaggio e-mail alla stampante con un allegato PDF, TIF o JPEG. Per ulteriori informazioni, visitate il sito: <http://www.hp.com/go/designjetmobility>

ES Conectividad e impresión desde dispositivos móviles

- 1 - Asegúrese de que su impresora esté correctamente conectada a Internet.
- 2 - Active los servicios web durante la configuración inicial de la impresora, o más adelante mediante las instrucciones del panel frontal. Puede que necesite reiniciar la impresora si el firmware se ha actualizado.
- 3 - Con las soluciones de impresión móvil HP puede imprimir directamente desde su smartphone o tablet en tres pasos sencillos desde donde se encuentre; con el sistema operativo del dispositivo móvil o enviando un correo electrónico a su impresora con un archivo PDF, TIF o JPEG adjunto. Para obtener más información, visite: <http://www.hp.com/go/designjetmobility>

PT Conectividade e impressão móvel

- 1 - Assegure-se de que sua impressora esteja conectada corretamente à Internet.
- 2 - Ative os Serviços de web durante a configuração inicial da impressora ou mais tarde, seguindo as instruções no painel frontal. Poderia ser necessário reiniciar a impressora se o firmware foi atualizado.
- 3 - Com as soluções HP Mobile Printing, é possível imprimir direto de seu smartphone ou tablet, em poucas etapas, onde quer que você esteja; utilizando o sistema operacional de seu dispositivo móvel ou enviando um e-mail para a impressora com anexos em PDF, TIF ou JPEG. Para obter mais informações, acesse: <http://www.hp.com/go/designjetmobility>

NL Connectiviteit en mobiel afdrukken

- 1 - Zorg ervoor dat de printer correct is verbonden met het internet.
- 2 - Schakel webdiensten in tijdens de eerste installatie van de printer of door later de instructies op het voorpaneel te volgen. De printer dient mogelijk opnieuw te worden opgestart als de firmware is bijgewerkt.
- 3 - Met HP Mobile Printing Solutions kunt u overal rechtstreeks vanaf uw smartphone of tablet afdrukken in slechts enkele simpele stappen: Gebruik het OS van uw mobiele apparaat of zend een e-mail naar uw printer met een PDF-, TIFF- of JPEG-bijlage. Kijk voor meer informatie op: <http://www.hp.com/go/designjetmobility>

AR

الاتصال والطباعة باستخدام الأجهزة المحمولة

- 1 - تأكد من اتصال طابعتك بشكل صحيح بالإنترنت. خدمات الويب (أثناء الإعداد الأولي أو لاحقاً باتباع الإرشادات الموجودة على اللوحة الأمامية. ربما (Web Services) - قم بتمكين
- 2 - تتطلب الطباعة إعادة بدء التشغيل إذا تم تحديث البرنامج الثابت. يمكنك الطباعة مباشرة من هاتفك الذكي أو من الحاسب اللوحي باتباع بعض HP Mobile -
- 3 باستخدام حلول الطباعة PDF الخطوات أينما كنت باستخدام نظام التشغيل الخاص بالجهاز المحمول أو من خلال إرسال بريد إلكتروني لطابعتك بملف كمرفق، JPEG أو TIF أو <http://www.hp.com/go/designjetmobility> لمزيد من المعلومات راجع:



EN The connectivity wizard will now start and take you step by step through connecting your printer to the internet. Follow the instructions. Take note of the printer's email address for email printing.

FR L'Assistant de connectivité va maintenant démarrer et vous guider pas à pas pour connecter votre imprimante à Internet. Suivez les instructions. Notez l'adresse e-mail de l'imprimante pour l'impression électronique.

DE Der Konnektivitätsassistent führt Sie Schritt für Schritt durch den Anschluss des Druckers an das Internet. Folgen Sie den Anweisungen. Notieren Sie sich die E-Mail-Adresse Ihres Druckers für die E-Mail-Druckfunktion.

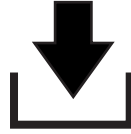
IT Verrà avviata la connettività guidata in cui verranno eseguiti tutti i passaggi necessari per collegare la stampante a Internet. Seguire le istruzioni. Prendere nota dell'indirizzo e-mail della stampante per la stampa via e-mail.

ES Se iniciará el Asistente de conectividad y le guiará paso a paso durante la conexión de la impresora a Internet. Siga las instrucciones. Anote la dirección de correo electrónico de la Printer para imprimir por correo electrónico.

PT O assistente de conectividade será iniciado agora e o guiará passo a passo pela conexão de sua impressora com a Internet. Siga as instruções. Anote o endereço de e-mail da impressora para impressão por e-mail.

NL De verbindingswizard start nu en leidt u stap voor stap door de aansluiting van uw printer aan het internet. Volg de instructies. Noteer het e-mail adres van de Printer voor af te drukken via e-mail.

AR سيبدأ معالج الاتصال في العمل الآن وسيرشدك خطوة بخطوة أثناء توصيل طابعتك بالإنترنت. اتبع التعليمات. هام: دُونَ عنوان البريد الإلكتروني الخاص بالطباعة للطباعة عبر البريد الإلكتروني



Install the product software on your computer. Download it from: www.hp.com/go/DesignJetT1600/drivers Be sure to follow the software installation instructions.

Installation du logiciel du produit à partir de : www.hp.com/go/DesignJetT1600/drivers. Suivez scrupuleusement les consignes d'installation du logiciel.

Installieren Sie die Produktsoftware von: www.hp.com/go/DesignJetT1600/drivers. Beachten Sie dabei genau die Installationsanweisungen.

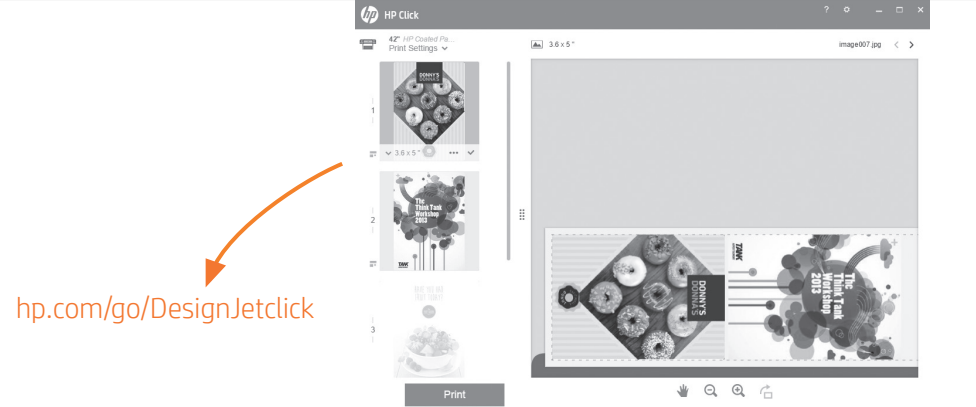
Installare il software del prodotto da: www.hp.com/go/DesignJetT1600/drivers. Seguire attentamente le istruzioni per l'installazione del software.

Instale el software del producto desde: www.hp.com/go/DesignJetT1600/drivers. Asegúrese de seguir las instrucciones de instalación del software.

Instale o software do produto pelo site: www.hp.com/go/DesignJetT1600/drivers. Siga as instruções de instalação do software.

Opmerking: installeer de productsoftware via: www.hp.com/go/DesignJetT1600/drivers. Volg de instructies voor de software-installatie.

ملاحظة: قم بتثبيت البرنامج الخاص بالمنتج من: www.hp.com/go/DesignJetT1600/drivers تأكد من اتباع إرشادات تثبيت البرنامج.



hp.com/go/DesignJetclick

Radically simplify the printing experience: For Windows and Mac - Install the new large format printing software and simplify print-ready file generation. Auto-discover printers, quickly prepare PDF, JPEG, Tiff and HPGL/2 documents, avoid trial and error with PDF error checks and real-time print preview. Download from: www.hp.com/go/designjetclick

L'impression on ne peut plus simple : Pour Windows et Mac : installez le nouveau logiciel d'impression pour imprimantes grand format et simplifiez la production de fichiers prêts à imprimer. Profitez des avantages suivants : découverte automatique des imprimantes, préparation rapide des documents PDF, JPEG, Tiff et HPGL/2, vérification des erreurs PDF et aperçu en temps réel pour une réussite du premier coup. Téléchargez à partir du site : www.hp.com/go/designjetclick

Vereinfachen Sie Ihre Druckerfahrung radikal: Für Windows und Mac - Installieren Sie die neue Druckersoftware für Großformatdrucker und Vereinfachen Sie die druckfertige Dateierstellung. Erkennen Sie Drucker automatisch, erstellen Sie schnell PDF, JPEG, Tiff und HPGL/2 Dokumente, vermeiden Sie zeitaufwendiges Ausprobieren mit der PDF-Fehlersuche und Druckvorschau in Echtzeit. Herunterladen über: www.hp.com/go/designjetclick

Esperienza di stampa radicalmente semplificata: Per Windows e Mac - Installare il nuovo software di stampa di grande formato e semplificare la generazione dei file pronti per la stampa. È possibile rilevare automaticamente le stampanti, preparare rapidamente documenti PDF, JPEG, Tiff e HPGL/2 ed evitare procedimenti basati su tentativi ripetuti grazie al controllo degli errori PDF e alla funzionalità di anteprima di stampa in tempo reale. Eseguire il download da: www.hp.com/go/designjetclick

Una experiencia de impresión extremadamente simplificada: Para Windows y Mac - Instale el nuevo software de impresión para impresoras de gran formato y benefíciese de un sencillo proceso de generación de archivos listos para impresión. Detecte impresoras de forma automática; prepare rápidamente documentos en formato PDF, JPEG, Tiff y HPGL/2; evite pruebas y errores mediante la comprobación de errores en PDF, y disponga de una vista previa de las impresiones en tiempo real. Descargue el software desde: www.hp.com/go/designjetclick

Simplifica totalmente sua experiência de impressão: Para Windows e Mac - Instale o novo software de impressão em grande formato e simplifique a geração de arquivos prontos para impressão. Descubra impressoras automaticamente, prepare rapidamente documentos PDF, JPEG, Tiff e HPGL/2, evite processos de tentativa e erro ao verificar erros em documentos PDF e visualize a impressão em tempo real. Faça o download em: www.hp.com/go/designjetclick

Radicaal de afdrukvering vereenvoudigen: Voor Windows en Mac - Installeer de nieuwe afdruksoftware voor groot formaat en vereenvoudig de afdrukkbare bestandgeneratie. Printer met zelfdetectie, snel PDF-, JPEG-, Tiff- en HPGL/2-bestanden voorbereiden, pogen en falen vermijden met PDF-foutcontrole en realtimeafdrukvoorbeeld. Downloaden via: www.hp.com/go/designjetclick

تبسيط تجربة الطباعة بصورة جذرية: بالنسبة لأنظمة Windows و Mac - قم بتثبيت برنامج طباعة التنسيقات الكبيرة الجديد وتمتع بسهولة إنشاء ملفات جاهزة للطباعة. تمتع بمزايا الاكتشاف التلقائي للطابعات والتجهيز السريع لملفات PDF و JPEG و Tiff و HPGL/2 وتجنب التجارب المتكررة مع التحقق من الأخطاء في PDF ومعاينة الطباعة في الوقت الفعلي. قم بالتنزيل من: www.hp.com/go/designjetclick



EN

Print from your smartphone or tablet

- iOS users can print through Airprint (no installation is required), or download HP Smart App for enhanced printing capabilities.
 - Android users can install HP Print Service Plugin or HP Smart App from Google Play for enhanced printing capabilities.
- For more information visit: <http://www.hp.com/go/designjetmobility>

FR

Impression à partir de votre smartphone ou tablette :

- Les utilisateurs iOS peuvent imprimer via Airprint (aucune installation n'est requise), ou télécharger l'application HP Smart pour des capacités d'impression améliorées.
 - Les utilisateurs Android peuvent installer le plug-in HP Print Service ou l'application HP Smart depuis Google Play pour des capacités d'impression améliorées.
- Pour plus d'informations, consultez le site Web suivant : <http://www.hp.com/go/designjetmobility>

DE

Drucken über Smartphones oder Tablet-PCs:

- iOS-Benutzer können über Airprint drucken (keine Installation erforderlich) oder die HP Smart App für erweiterte Druckfunktionen herunterladen.
 - Android-Nutzer können das HP Print Service Plugin oder die HP Smart App von Google Play für erweiterte Druckfunktionen installieren.
- Weitere Informationen finden Sie unter: <http://www.hp.com/go/designjetmobility>

IT

Stampare dal proprio smartphone o tablet:

- Gli utenti iOS possono stampare attraverso Airprint (non è necessaria alcuna installazione) o scaricare l'app HP Smart per funzioni di stampa avanzate.
 - Gli utenti Android possono installare il plug-in HP Print Service o l'app HP Smart da Google Play per funzioni di stampa avanzate.
- Per ulteriori informazioni, visitate il sito: <http://www.hp.com/go/designjetmobility>

ES

Impresión desde su smartphone o tablet:

- Los usuarios de iOS pueden imprimir a través de Airprint (no se requiere instalación) o descargar la aplicación HP Smart para obtener capacidades de impresión mejoradas.
 - Los usuarios de Android pueden instalar el complemento HP Print Service o la aplicación HP Smart desde Google Play para obtener capacidades de impresión mejoradas.
- Para obtener más información, visite: <http://www.hp.com/go/designjetmobility>

PT

Imprima de seu smartphone ou tablet:

- Usuários do iOS podem imprimir utilizando o Airprint (não requer instalação) ou baixar o aplicativo HP Smart para recursos avançados de impressão.
 - Os usuários do Android podem instalar o plugin HP Print Service ou aplicativo HP Smart da Google Play para recursos avançados de impressão.
- Para obter mais informações, acesse: <http://www.hp.com/go/designjetmobility>

NL

Afdrukken vanaf uw smartphone of tablet:

- iOS-gebruikers kunnen afdrukken via Airprint (geen installatie vereist) of de HP Smart-app downloaden voor verbeterde afdrukmogelijkheden.
 - Android-gebruikers kunnen de HP Print Service-plug-in installeren of de HP Smart-app downloaden via Google Play voor verbeterde afdrukmogelijkheden.
- Kijk voor meer informatie op: <http://www.hp.com/go/designjetmobility>

AR

- الطباعة من الهاتف الذكي أو الحاسب اللوحي:**
- يمكن لمستخدمي نظام التشغيل iOS الطباعة عبر خاصية Airprint (لا يوجد تثبيت مطلوب)، أو تنزيل تطبيق HP Smart App للتمتع بإمكانيات طباعة محسنة.
 - يمكن لمستخدمي نظام التشغيل Android تثبيت المكون الإضافي HP Print Service أو تطبيق HP Smart-app من Google Play للتمتع بإمكانيات طباعة محسنة.
- لمزيد من المعلومات راجع: <http://www.hp.com/go/designjetmobility>



EN Optional: Managing printer security in HP Connected. When you enable web services the printer is in unlock mode meaning everyone who knows the printer's email address can print. If you are the printer administrator you can change the status to lock mode, customize your printer's email address, or manage the printer security (you will need the printer code and an account at HP Connected. Check your region's availability).

FR Facultatif : Gestion de la sécurité Printer dans HP Connected. Lorsque vous activez les services Web, l'imprimante est en mode déverrouillé ce qui signifie que toute personne qui connaît l'adresse électronique de l'imprimante peut imprimer. Si vous êtes l'administrateur de l'imprimante, vous pouvez modifier l'état en mode verrouillé, personnaliser l'adresse électronique de votre imprimante, ou gérer la sécurité Printer. (Vous aurez besoin du code de l'imprimante et d'un compte HP Connected. Vérifiez la disponibilité dans votre région).

DE Optional: Verwalten der Printer-Sicherheit im HP Connected. Wenn Sie die Web-Services aktivieren, ist der Drucker entsperrt, d. h. jeder, der die E-Mail-Adresse des Druckers kennt, kann etwas drucken. Wenn Sie der Druckeradministrator sind, können Sie den Status in den Sperrmodus ändern, die E-Mail-Adresse Ihres Druckers anpassen oder die Printer-Sicherheit verwalten. (Sie benötigen den Druckercode und ein Konto bei HP Connected. Prüfen Sie, ob dieser Service in Ihrer Region verfügbar ist).

IT Opzionale: gestione della protezione della stampante in HP Connected. Quando si abilitano i servizi Web, la stampante è "sbloccata". In questa modalità, chiunque conosce l'indirizzo e-mail della stampante può utilizzarla per stampare. Se si è l'amministratore della stampante, è possibile modificare lo stato in "bloccata", personalizzare l'indirizzo e-mail della stampante o gestirne la protezione. (È necessario il codice della stampante e un account in HP Connected. Controllare la disponibilità della propria regione).

ES Opcional: Gestión de la seguridad de Printer en HP Connected. Al activar los servicios de Web, la impresora está en modo de desbloqueo, lo que significa que cualquier persona que conozca la dirección de correo electrónico de la impresora podrá imprimir en ella. Si es el administrador de la impresora puede cambiar el estado al modo de bloqueo, personalizar la dirección de correo electrónico de su impresora o administrar la seguridad Printer. (Necesitará el código de la impresora y una cuenta en HP Connected. Consulte la disponibilidad en su región).

PT Opcional: Gerenciamento da segurança da Printer no HP Connected. Quando você ativa os serviços da Web, a impressora fica no modo de desbloqueo, portanto, todos os usuários que saibam o endereço de e-mail da impressora poderão imprimir. Se você é o administrador da impressora, pode alterar o status para modo de bloqueio, personalizar o endereço de e-mail da impressora ou gerenciar a segurança da Printer. (Você precisará do código da impressora e de uma conta no HP Connected. Verifique a disponibilidade em sua região).

NL Optioneel: De beveiliging van uw Printer in het HP Connected beheren. Wanneer u webservices inschakelt, is de printer in ontgrendelde modus wat wil zeggen dat iedereen die het e-mailadres van de printer kent, kan afdrukken. Als u de beheerder van de printer bent, kunt u de status veranderen naar vergrendelde modus, het e-mailadres van uw printer aanpassen of de beveiliging van de Printer beheren. (U hebt hiervoor de printercode en een account bij HP Connected nodig. Controleer de beschikbaarheid in uw regio).

AR اختياري: إدارة حماية الطابعة في HP Connected. عندما تقوم بتمكين خدمات الويب، تصبح الطابعة في وضع الفتح مما يعني أن كل شخص يصبح على دراية بعنوان البريد الإلكتروني الخاص بالطابعة، إذا كنت مسؤول الطابعة، يمكنك تغيير الحالة إلى وضع القفل أو تخصيص عنوان البريد الإلكتروني الخاص بطابعتك أو إدارة حماية الطابعة. (سوف تحتاج إلى كود الطابعة وحساب على HP Connected. راجع إمكانية التوافر في منطقتك).

Color calibration

Preparing paper



You can now, or at some later time, color-calibrate the paper type that you intend to use in the product. Color calibration is recommended for accurate color printing. It can be started from the front panel's **Color Calibration**.

Vous pouvez dès à présent effectuer un calibrage des couleurs du type de papier que vous avez l'intention d'utiliser ou vous pourrez effectuer ce calibrage plus tard. Le calibrage des couleurs est recommandé pour l'impression de couleurs précises. Vous pouvez démarrer ceci à partir de > étalonnage des couleurs du panneau avant

Sie können jetzt oder später eine Farbkalibrierung für die Papiersorte durchführen, die Sie verwenden wollen. Die Farbkalibrierung ist für eine originalgetreue Farbwiedergabe wichtig. Sie kann über den Anzegebildschirm > **Farbkalibrierung gestartet werden**.

È possibile ora o successivamente, calibrare il colore del tipo di carta da utilizzare nel prodotto. La calibrazione del colore è consigliata per ottenere un'accurata stampa del colore. Può essere avviato da del pannello frontale > **calibrazione colore**.

Ahora ya puede calibrar el color para el tipo de papel que vaya a utilizar en el producto. La calibración del color se recomienda para obtener una impresión en color de gran precisión. Se puede iniciar desde el panel frontal > **calibración del color**.

Agora, ou posteriormente, é possível calibrar as cores do tipo de papel que deseja usar no produto. A calibragem de cores é recomendada para obtenção de impressões com cores precisas. Pode ser iniciada no painel frontal > **calibração de cores**.

U kunt nu, of later, het papiertype dat u wenst te gebruiken in het product kalibreren op kleur. Kleurkalibratie is aanbevolen voor het nauwkeurig afdrukken van kleur. Het kan worden gestart vanaf het voorpaneel via het pictogram > **Kalibreren van kleuren**.

يمكنك الآن أو في وقت لاحق معاير ألوان نوع الورق الذي تنوي استخدامه في المنتج. يوصى بمعايرة الألوان لطباعة دقيقة للألوان يمكن البدء من في اللوحة الأمامية > **معايرة اللون**.

EN

© Copyright 2019 HP Development Company, L.P.

The information contained herein is subject to change without notice. The only warranties for HP products and services are set forth in the express warranty statements accompanying such products and services. Nothing herein should be construed as constituting an additional warranty. HP shall not be liable for technical or editorial errors or omissions contained herein.

FR

© Copyright 2019 HP Development Company, L.P.

Les informations de ce document sont susceptibles d'être modifiées sans préavis. Les garanties des produits et services HP sont exclusivement présentées dans la documentation accompagnant ces produits et services. Rien dans le présent document ne peut être considéré comme constituant une garantie supplémentaire. HP n'est pas responsable en cas d'erreurs ou d'omissions techniques ou éditoriales dans le présent document.

DE

© Copyright 2019 HP Development Company, L.P.

Die hier enthaltenen Informationen können ohne Ankündigung geändert werden. Die einzigen Gewährleistungen für HP Produkte und -Dienstleistungen sind in den ausdrücklichen Garantieerklärungen genannt, die den entsprechenden Produkten und Dienstleistungen beiliegen. Aus dem vorliegenden Dokument sind keine weiteren Garantieansprüche abzuleiten. HP haftet – ausgenommen für die Verletzung des Lebens, des Körpers, der Gesundheit oder nach dem Produkthaftungsgesetz – nicht für Schäden, die fahrlässig von HP, einem gesetzlichen Vertreter oder einem Erfüllungsgehilfen verursacht wurden. Die Haftung für grobe Fahrlässigkeit und Vorsatz bleibt hiervon unberührt.

IT

© Copyright 2019 HP Development Company, L.P.

Le informazioni contenute in questo documento sono soggette a variazione senza preavviso. Le sole garanzie per i prodotti e i servizi HP sono riportate nelle garanzie esplicite fornite con tali prodotti e servizi. Nulla di quanto qui contenuto potrà essere interpretato come un elemento atto a costituire una garanzia ulteriore. HP declina ogni responsabilità per eventuali omissioni ed errori tecnici o editoriali contenuti nel presente documento.

ES

© Copyright 2019 HP Development Company, L.P.

La información contenida en el presente documento está sujeta a cambios sin previo aviso. Las únicas garantías de los productos y servicios de HP son la que se establecen en las declaraciones de garantía expresas que acompañan a dichos productos y servicios. Nada de lo expuesto en este documento debe considerarse como una garantía adicional. HP no se hace responsable de los errores de editorial o técnicos u omisiones que contenga esta guía.

PT

© Copyright 2019 HP Development Company, L.P.

As informações contidas neste documento estão sujeitas a alteração sem aviso. As únicas garantias dos produtos e serviços HP estão estabelecidas nas declarações expresas de garantia que acompanham tais produtos e serviços. Nenhuma informação aqui descrita deve ser utilizada para criar uma garantia adicional. A HP não se responsabiliza por erros ou omissões editoriais ou técnicas aqui contidas.

NL

© Copyright 2019 HP Development Company, L.P.

De informatie in dit document is onderhevig aan verandering zonder kennisgeving. De enige garanties voor HP-producten en -diensten worden uiteengezet in de garantieverklaringen bij de betreffende producten en diensten. Niets hierin mag worden opgevat als een aanvullende garantie. HP is niet aansprakelijk voor technische of redactionele fouten of weglatingen in dit materiaal.

AR

© حقوق الطبع لعام 2019 لشركة HP Development Company, L.P. إن المعلومات التي يحتوي عليها هذا الدليل عرضة للتغيير دون إنذار. إن الضمانات الوحيدة الخاصة بمنتجات HP وخدماتها محددة في النصوص الواضحة للضمان المحدود التي تصعب مثل هذه المنتجات والخدمات. ويجب عدم اعتبار أي مما ورد في هذه الوثيقة على أنه بمثابة ضمان إضافي. تخلي شركة HP مسؤوليتها عن أية أخطاء فنية أو تحريرية أو أية أخطاء ناتجة عن الحذف وردت في هذا المستند.