

HyperX Cloud MIX™ Wired Gaming Headset + Bluetooth®

Find the language and latest documentation for your HyperX Cloud MIX™ Wired Gaming Headset + Bluetooth® here.

HyperX Cloud MIX™ Wired Gaming Headset + Bluetooth® Installation Guide

-  For instructions in English
-  Para instrucciones en Español
-  Für Anleitungen in Deutsch
-  Pour des instructions en Français
-  Per le istruzioni in Italiano
-  Por as instruções em Português
-  Instrukcje w języku Polskim
-  Для инструкции на Русском
-  Turkce talimatlar icin
-  日本語マニュアル用
-  한국어 안내
-  คำแนะนำภาษาไทย
-  Để xem hướng dẫn bằng tiếng Việt
- Simplified Chinese 中文说明
- Traditional Chinese 中文說明



HyperX Cloud MIX[™]



Part numbers

HX-HSCAM-GM

HX-HSCAM-GM/EM

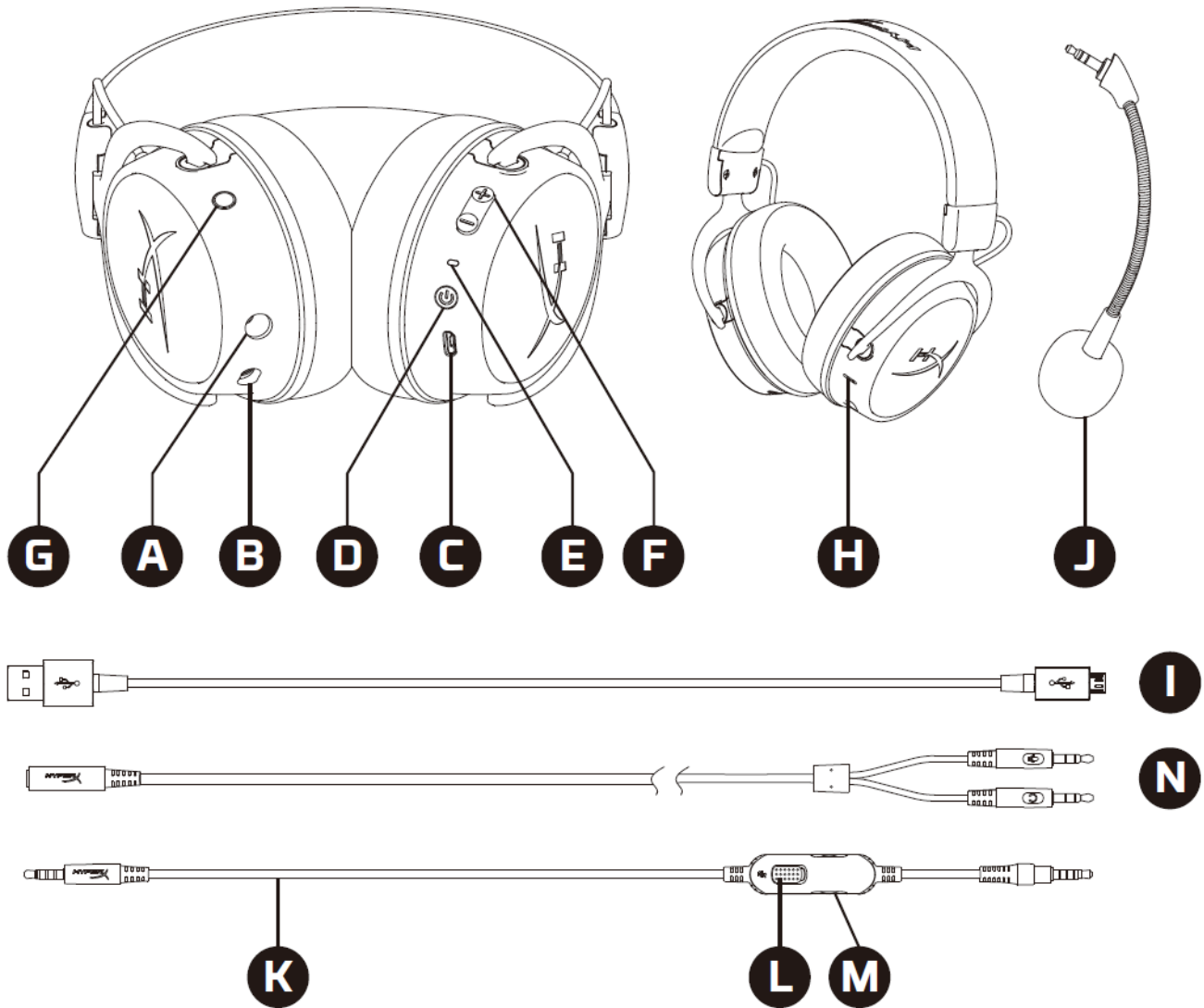


TABLE OF CONTENTS

Overview.....	3
Specifications	3
In-line controller	4
Wired headset setup.....	5
Wireless headset setup through Bluetooth®.....	6
Bluetooth® function buttons	7
Headset charging	8
Status LED indicators	8
Factory reset	8



Overview



- A. 3.5mm cable port
- B. Microphone port
- C. USB charge port
- D. Bluetooth® power button
- E. Status LED
- F. Bluetooth® volume buttons
- G. Bluetooth® multifunction button

- H. Bluetooth® microphone
- I. USB charge cable
- J. Detachable microphone
- K. 3.5mm cable
- L. Wired microphone mute
- M. Wired headphone volume wheel
- N. 3.5mm PC extension cable



Specifications

Headphone

Driver: Custom dynamic, 40mm with neodymium magnets

Type: Circumaural, closed back

Frequency response: 10Hz–40,000Hz

Impedance: 40 Ω

Sound pressure level: 100dB SPL/mW at 1kHz

THD: < 2%

Weight: 260g

Weight with mic: 275g

Cable length:

- Detachable headset cable: 1.3m
- PC extension cable: 2m
- USB charging cable: 0.5m

Connection type:

- Detachable headset cable: 3.5mm plug (4 pole)
- PC extension cable: 3.5mm stereo and mic plugs

Boom microphone

Element: Electret condenser microphone

Polar pattern: Noise-cancelling

Frequency response: 50Hz-18,000 Hz

Sensitivity: -42dBV (0dB=1V/Pa, 1kHz)

Built-in microphone

Element: Electret condenser microphone

Polar pattern: Omni-directional

Frequency response: 50Hz-8,000 Hz

Sensitivity: -33dBV (0dB=1V/Pa, 1kHz)

Battery life*

Bluetooth: 20 hours

Bluetooth**

Bluetooth version: 4.2

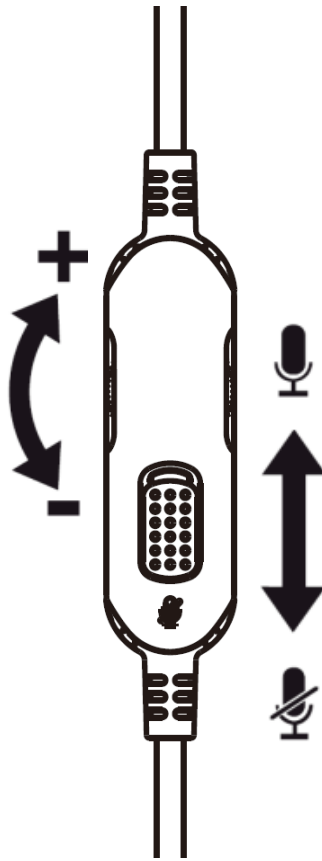
Wireless range: Up to 10 metres / 33 feet

*Tested at 50% headphone volume

** Wireless range may vary due to environmental conditions



In-line controller

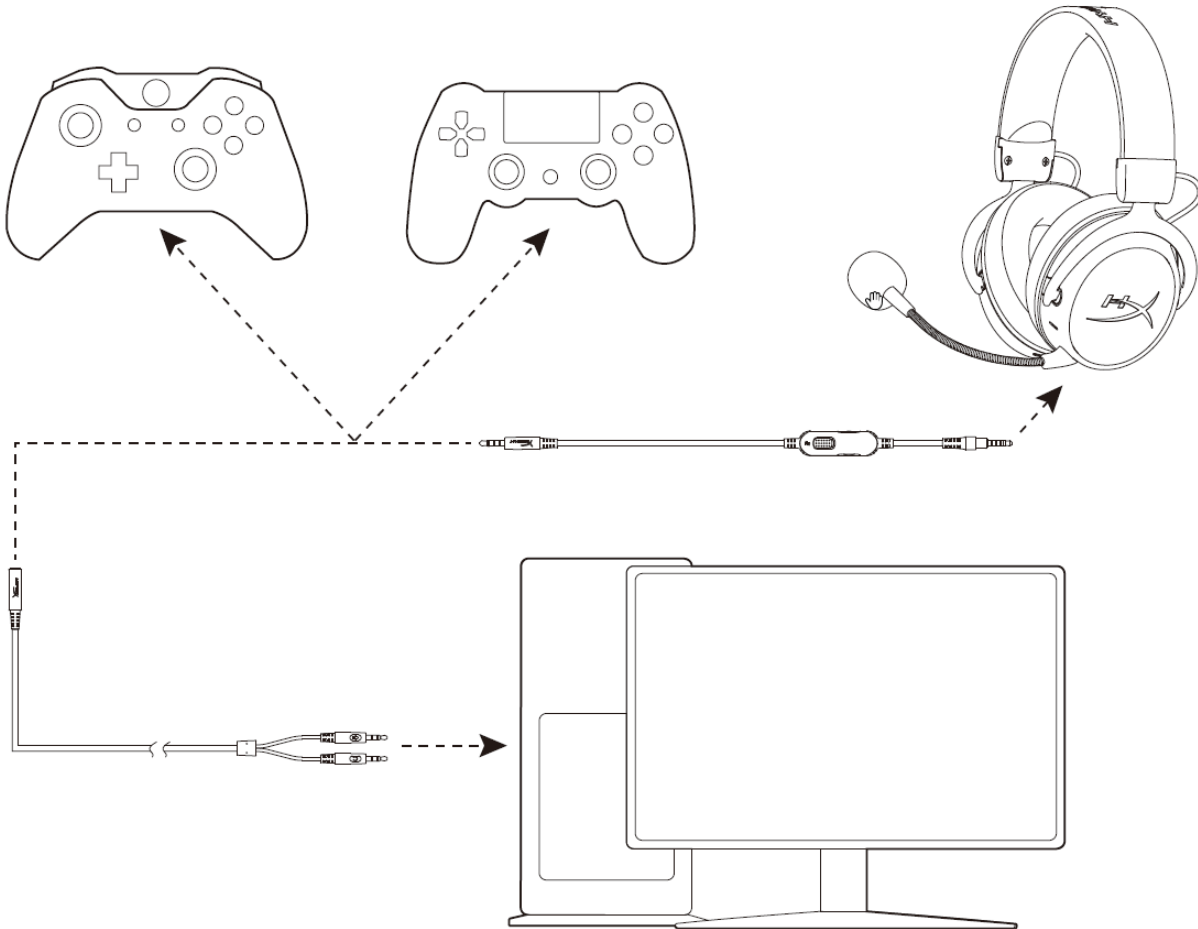


Rotate the volume wheel to increase/decrease the volume.

Slide the microphone mute switch up or down to mute/unmute the microphone. The red mark on the switch indicates that the mic is muted.



Wired headset setup

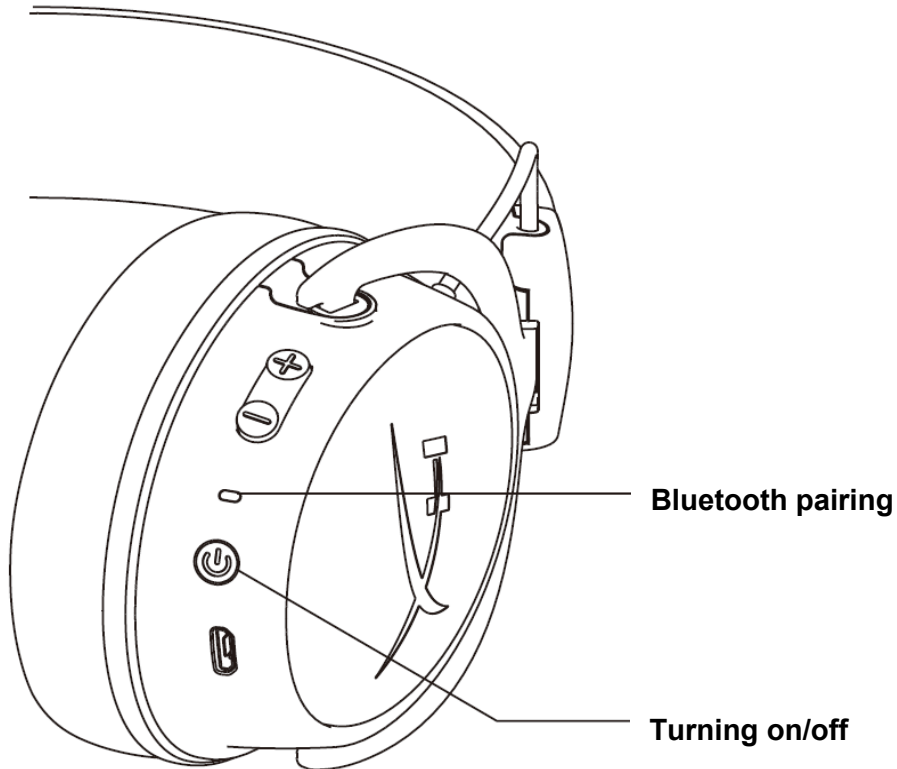


1. Connect the detachable microphone to the headset's microphone port. Push until the microphone sits flush.
2. Connect the 3.5mm cable plug with the grey portion into the headset's cable port. Push until you feel a click and there is no visible grey portion.
3. Connect the opposite end of the 3.5mm cable to your device.
 - a. If you are connecting to a PC or device that has both an audio port (green)* and a microphone port (pink)*, connect the opposite end of the 3.5mm cable to the 3.5mm PC extension cable. Then connect the audio plug with the green stripes into the audio port and connect the microphone plug with the pink stripes into the microphone port.


*Port colours may vary on different devices.




Wireless headset setup through Bluetooth®



Bluetooth pairing

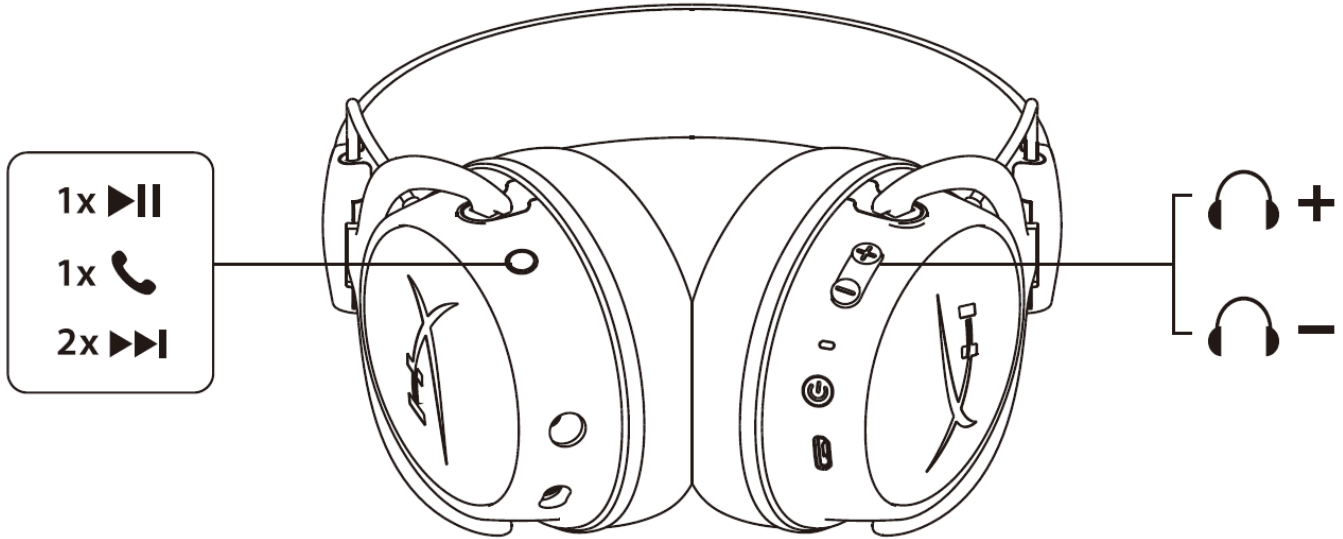
1. With the headset turned off, press and hold the power button  for 5 seconds. The LED indicator will flash red and blue.
2. On your Bluetooth-enabled device, search and connect to HyperX Cloud MIX. Once connected, the indicator LED will flash blue every 5 seconds.

Turning on/off

Power on/off – Hold down the power button  for 2 seconds



Bluetooth® function buttons



Multifunction button

1. Media apps

- Press once to play/pause media
- Press twice to skip to next track
- Press three times to skip to previous track



2. During calls

- Press once to answer/end call

3. Voice assistant

- Hold for 2 seconds to summon voice assistant

Volume buttons

- Press  button to increase volume
- Press  button to decrease volume

Note: Button functions may differ depending on the connected device.



Headset charging

When the headset is connected to a charger with the USB charge cable, the status LED will indicate the charge status. The headset will take approximately 3 hours to charge fully.



Status LED	Charging status
Solid red	Charging
Off	Fully charged

Status LED indicators

The status LED on the headset indicates the current state of the headset.

Status LED	Headset status
Flash blue every 5 seconds	Connected to a device
Flash blue every 2 seconds	Not connected to a device
Pairing mode	Flashing red and blue
Factory reset	Flash blue 5 times and light up red for 1 second

Factory reset

To perform a factory reset on the headset, hold the power button  and volume up  button together for 7 seconds. The status LED will flash blue 5 times and light up red for 1 second. The headset will turn off automatically.



HyperX Cloud MIX[™]



Códigos de artículo

HX-HSCAM-GM

HX-HSCAM-GM/EM

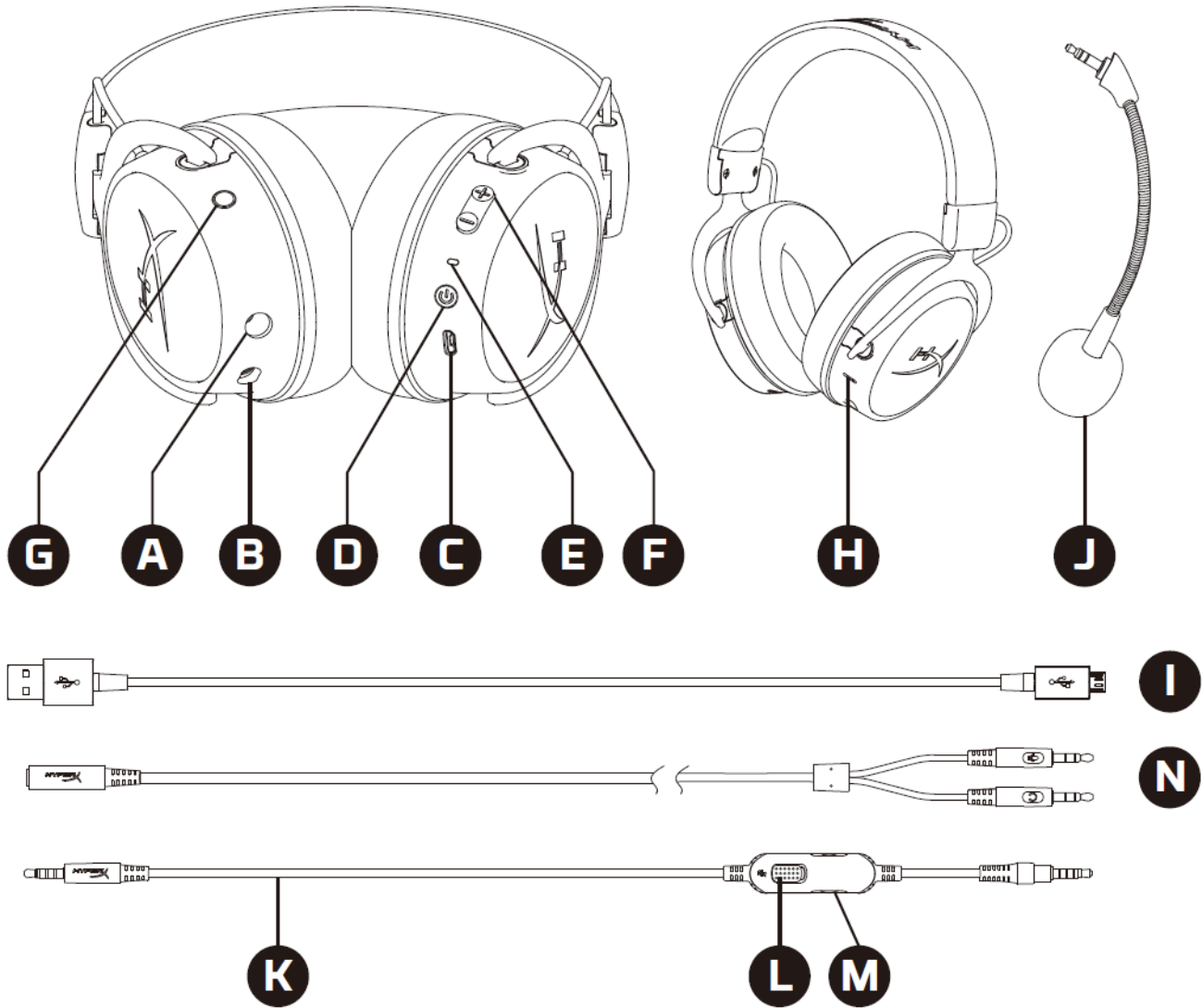


ÍNDICE

Visión general	3
Especificaciones	2
Controlador insertado	3
Configuración de los cascos con cable	4
Configuración de los cascos inalámbricos mediante Bluetooth®.....	5
Botones de función Bluetooth®.....	6
Carga de los cascos	7
Indicadores LED de estado.....	7
Restablecimiento de los ajustes de fábrica	7



Visión general



- A. Puerto para cable de 3,5 mm
- B. Puerto de micrófono
- C. Puerto de carga USB
- D. Botón de encendido Bluetooth®
- E. LED de estado
- F. Botones de volumen Bluetooth®
- G. Botón multifunción Bluetooth®
- H. Micrófono Bluetooth®

- I. Cable de carga USB
- J. Micrófono extraíble
- K. Cable de 3,5 mm
- L. Silenciador del micrófono con cable
- M. Rueda de volumen de los auriculares con cable
- N. Alargador para ordenador de 3,5 mm



Especificaciones

Auriculares

Controlador: Dinámico y personalizable de 40 mm, con imanes de neodimio

Tipo: Circumaural, cerrado por la parte trasera

Respuesta de frecuencia: De 10 Hz a 40.000 Hz

Impedancia: 40 Ω

Nivel de presión acústica: 100 dB SPL/mW a 1 kHz

Distorsión armónica total: < 2%

Peso: 260 g

Peso con micrófono: 275 g

Longitud del cable:

- Cable de auriculares extraíble: 1,3 m
- Alargador para ordenador: 2 m
- Cable de carga USB: 0,5 m

Tipo de conexión:

- Cable de auriculares extraíble: Conexión de 3,5 mm (4 polos)
- Alargador para ordenador: Conexiones de micrófono y estéreo de 3,5 mm

Micrófono de jirafa

Elemento: Micrófono de condensador electret

Patrón polar: Cancelación de ruido

Respuesta de frecuencia: De 50 Hz a 18.000 Hz

Sensibilidad: -42 dBV (0 dB = 1 V/Pa, 1 kHz)

Micrófono integrado

Elemento: Micrófono de condensador electret

Patrón polar: Omnidireccional

Respuesta de frecuencia: De 50 Hz a 8.000 Hz

Sensibilidad: -33 dBV (0 dB = 1 V/Pa, 1 kHz)

Vida de la batería*

Bluetooth: 20 horas

Bluetooth**

Versión de Bluetooth: 4.2

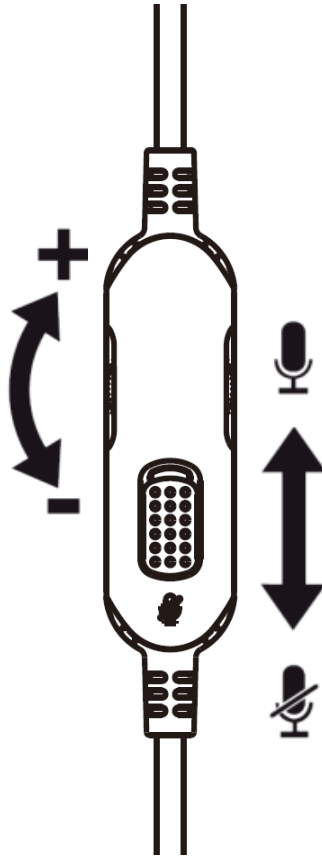
Rango inalámbrico: Hasta 10 metros/33 pies

*Probados con un volumen de los auriculares del 50 %.

**El alcance inalámbrico puede variar en función de las condiciones ambientales



Controlador insertado

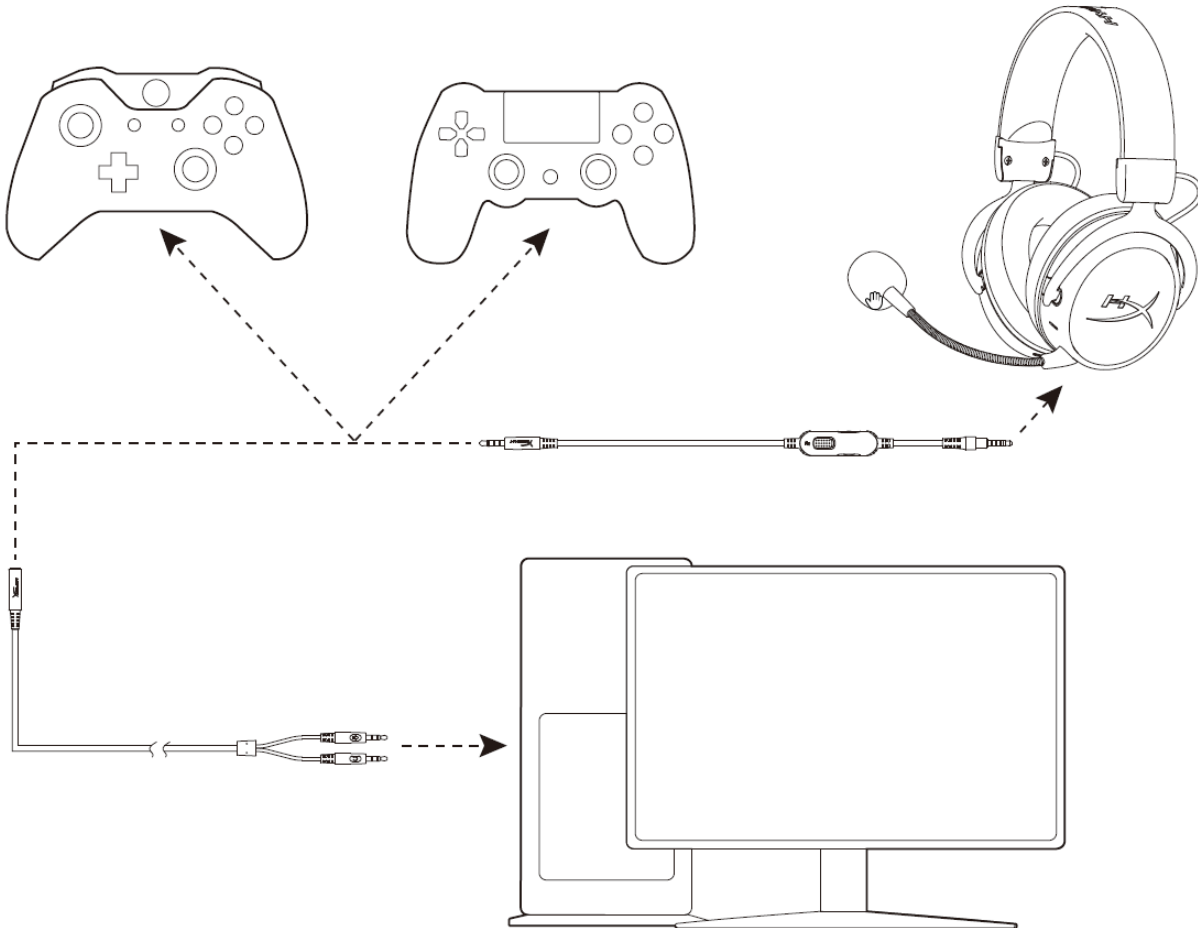


Gira la rueda del volumen para subir o bajar el volumen.

Desliza el interruptor del silenciador del micrófono hacia arriba y hacia abajo para silenciar el micrófono o reactivar el audio. La marca roja del interruptor indica que el micrófono está silenciado.



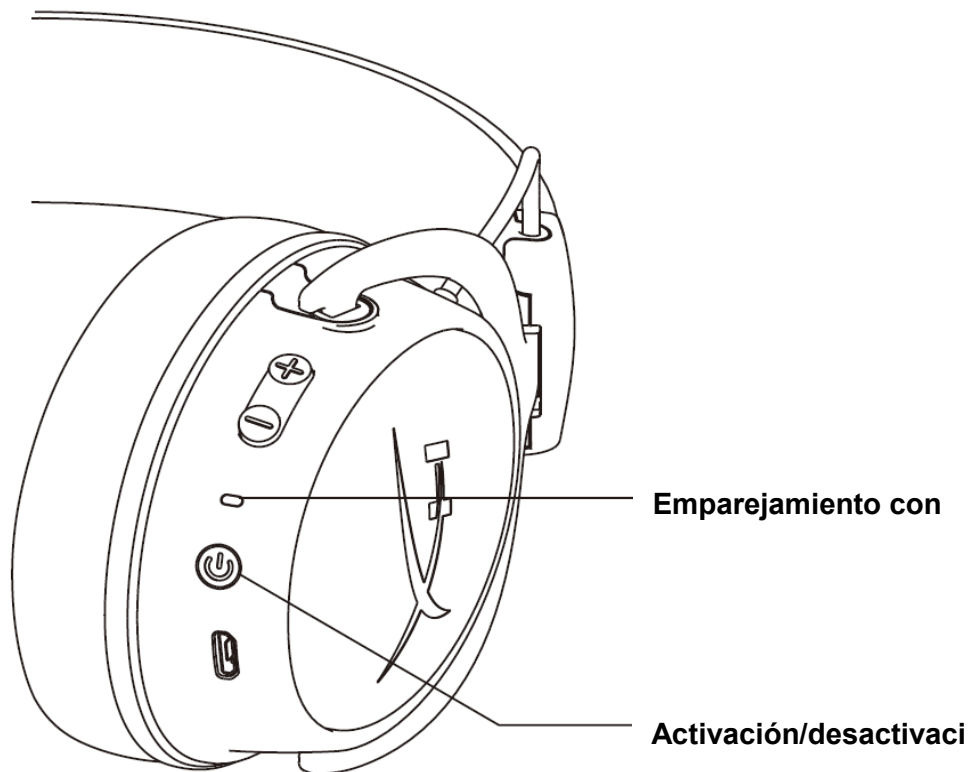
Configuración de los cascos con cable




1. Conecta el micrófono extraíble en el puerto del micrófono de los cascos. Empuja hasta que el micrófono se sitúe al mismo nivel.
2. Conecta el conector del cable de 3,5 mm con la parte gris en el puerto del cable de los cascos. Empuja hasta que sientas un clic y la parte gris no quede visible.
3. Conecta el extremo opuesto del cable de 3,5 mm en el dispositivo.
 - a. Si lo vas a conectar a un ordenador o dispositivo que tenga un puerto de audio (verde)* y un puerto de micrófono (rosa)*, conecta el extremo opuesto del cable de 3,5 mm en el alargador para ordenador. Después conecta el conector de audio, que tiene rayas verdes, en el puerto de audio y conecta el conector del micrófono, que tiene rayas rosas, en el puerto del micrófono.

*Es posible que los colores de los puertos varíen en los distintos dispositivos.


Configuración de los cascos inalámbricos mediante Bluetooth®



Emparejamiento con Bluetooth

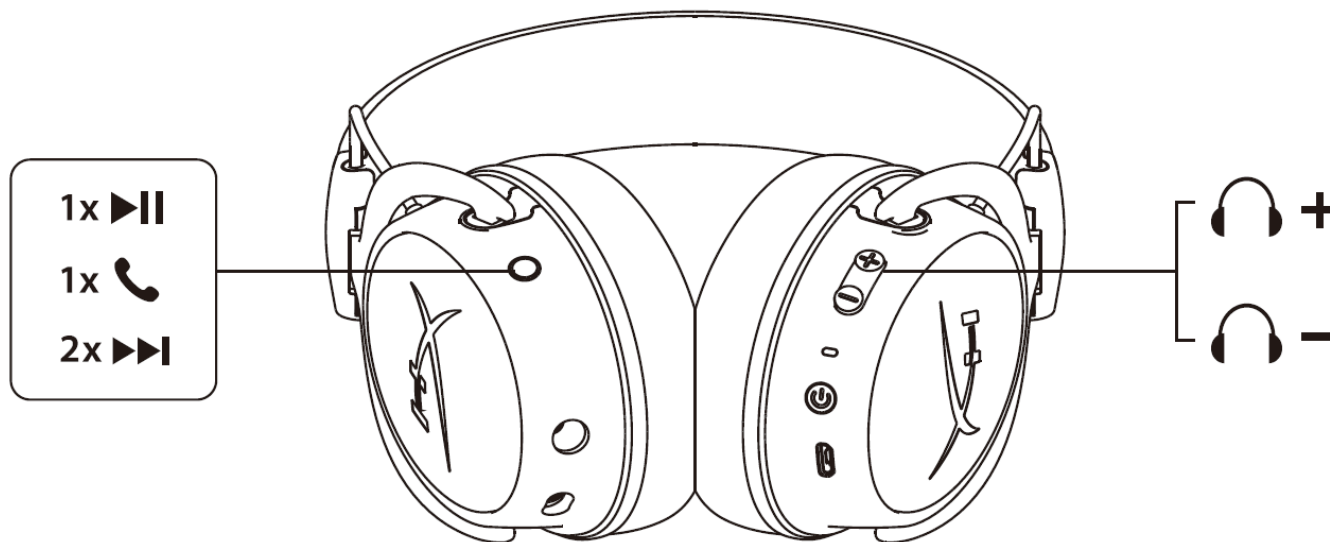
1. Mantén pulsado el botón de encendido  durante 5 segundos con los cascos apagados. El indicador LED parpadeará de color rojo y azul.
2. Busca los HyperX Cloud MIX en el dispositivo con Bluetooth activado y conéctate a ellos. Cuando te hayas conectado, el indicador LED parpadeará de color azul cada 5 segundos.

Activación/desactivación

Encendido/apagado: mantén pulsado el botón de encendido  durante 2 segundos



Botones de función Bluetooth®



Botón multifunción ○

1. Aplicaciones multimedia

- Pulsa una vez para reproducir o pausar el elemento multimedia
- Pulsa dos veces para saltar a la siguiente pista
- Pulsa tres veces para saltar a la pista anterior

2. Durante las llamadas

- Pulsa una vez para responder a las llamadas o finalizarlas

3. Asistente de voz

- Mantén pulsado durante 2 segundos para convocar al asistente de voz

Botones de volumen

- Pulsa el botón ⊕ para subir el volumen
- Pulsa el botón ⊖ para bajar el volumen

Nota: La funcionalidad de los botones puede variar en función del dispositivo conectado.



Carga de los cascos

Cuando se conecten los cascos a un cargador con cable de alimentación USB, el LED de estado indicará el estado de la carga. Cargar los cascos por completo llevará aproximadamente 3 horas.



LED de estado	Estado de la carga
Rojo fijo	Cargando
Desactivados	Completamente cargados

Indicadores LED de estado

El LED de estado de los cascos indica el estado actual de los cascos.

LED de estado	Estado de los cascos
Parpadea de color azul cada 5 segundos	Están conectados a un dispositivo
Parpadea de color azul cada 2 segundos	No están conectados a un dispositivo
Modo de emparejamiento	Parpadea de color rojo y azul
Restablecimiento de los ajustes de fábrica	Parpadea de color azul 5 veces y se ilumina de color rojo durante 1 segundo

Restablecimiento de los ajustes de fábrica

Para restablecer los ajustes de fábrica de los cascos tienes que mantener pulsados el botón de encendido  y el botón para subir el volumen  a la vez durante 7 segundos. El LED de estado parpadeará de color azul 5 veces y se iluminará de color rojo durante 1 segundo. Los cascos se apagarán automáticamente.



HyperX Cloud MIX[™]



Artikelnummern

HX-HSCAM-GM

HX-HSCAM-GM/EM

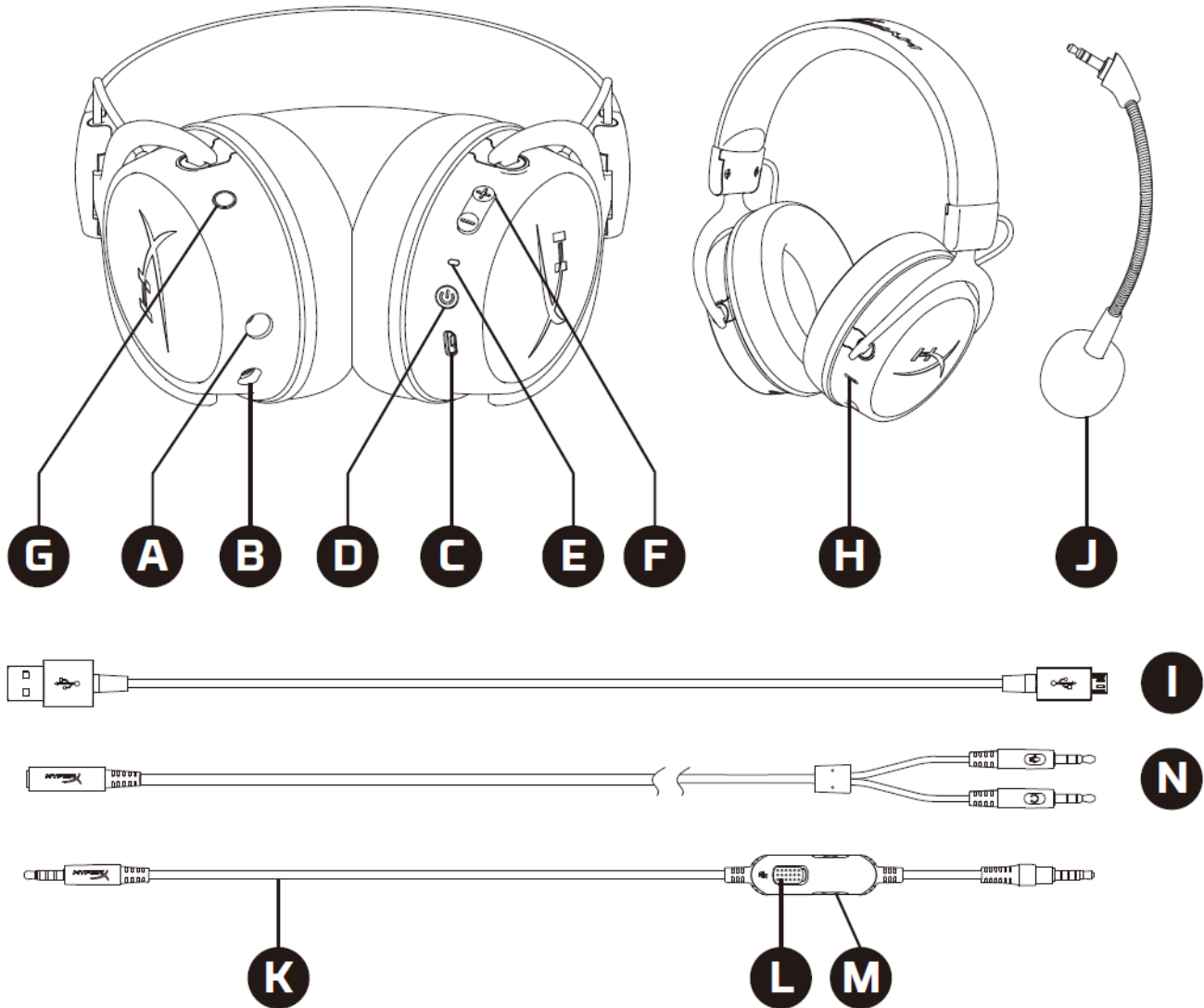


INHALT

Übersicht	3
Spezifikationen	2
In-line Controller	3
Konfigurieren eines kabelgebundenen Headsets.....	4
Konfiguration eines drahtlosen Headsets über Bluetooth®.....	5
Bluetooth® Funktionstasten.....	6
Laden des Headsets	7
Status-LED-Anzeige	7
Zurücksetzen auf Werkseinstellungen	7



Übersicht



- A. 3,5 mm-Kabelanschluss
- B. Mikrofonanschluss
- C. USB-Ladeanschluss
- D. Bluetooth® Power-Taste
- E. Status-LED
- F. Bluetooth® Lautstärke-Tasten
- G. Bluetooth® Multifunktions-Taste
- H. Bluetooth® Mikrofon

- I. USB-Ladekabel
- J. Abnehmbares Mikrofon
- K. 3,5 mm-Kabel
- L. Kabelgebundenes Mikrofon stummschalten
- M. Lautstärkeeinstellung des kabelgebundenen Kopfhörers
- N. 3,5 mm Verlängerungskabel



Spezifikationen

Kopfhörer

Treiber: Custom Dynamic, 40 mm mit Neodymium-Magneten

Typ: ohrumschließend, geschlossene Rückseite

Frequenzbereich: 10 Hz-40.000 Hz

Impedanz: 40 Ω

Schalldruckpegel: 100 dB SPL/mW bei 1 kHz

T.H.D.: < 2%

Gewicht: 260 g

Gewicht mit Mikrofon: 275 g

Kabellänge:

- Abnehmbares Headset-Kabel: 1,3 m
- PC-Verlängerungskabel: 2 m
- USB-Ladekabel: 0,5 m

Verbindungstyp:

- Abnehmbares Headset-Kabel: 3,5 mm (4-polig)
- PC-Verlängerungskabel: 3,5 mm-Klinkenstecker für Ton und Mikrofon

Mikrofonbügel

Element: Elektret-Kondensatormikrofon

Polarisationscharakteristik: Geräuschunterdrückung

Frequenzbereich: 50 Hz-18.000 Hz

Empfindlichkeit: -42 dBV (0 dB=1 V/Pa, 1 kHz)

Eingebautes Mikrofon

Element: Elektret-Kondensatormikrofon

Polarisationscharakteristik: Omni-direktional

Frequenzbereich: 50 Hz-8.000 Hz

Empfindlichkeit: -33 dBV (0 dB = 1V/Pa, 1 kHz)

Batterielaufzeit*

Bluetooth: 20 Stunden

Bluetooth**

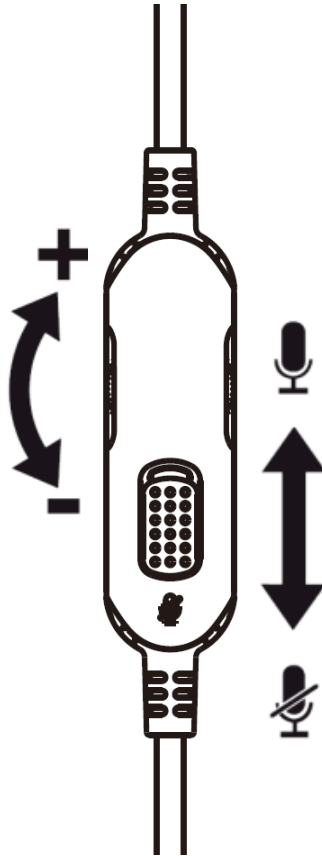
Bluetooth-Version: 4.2

Funkreichweite: Bis zu 10 Meter

* getestet mit 50 % Kopfhörerlautstärke.

** Die Funkreichweite kann aufgrund der Umgebungsbedingungen variieren

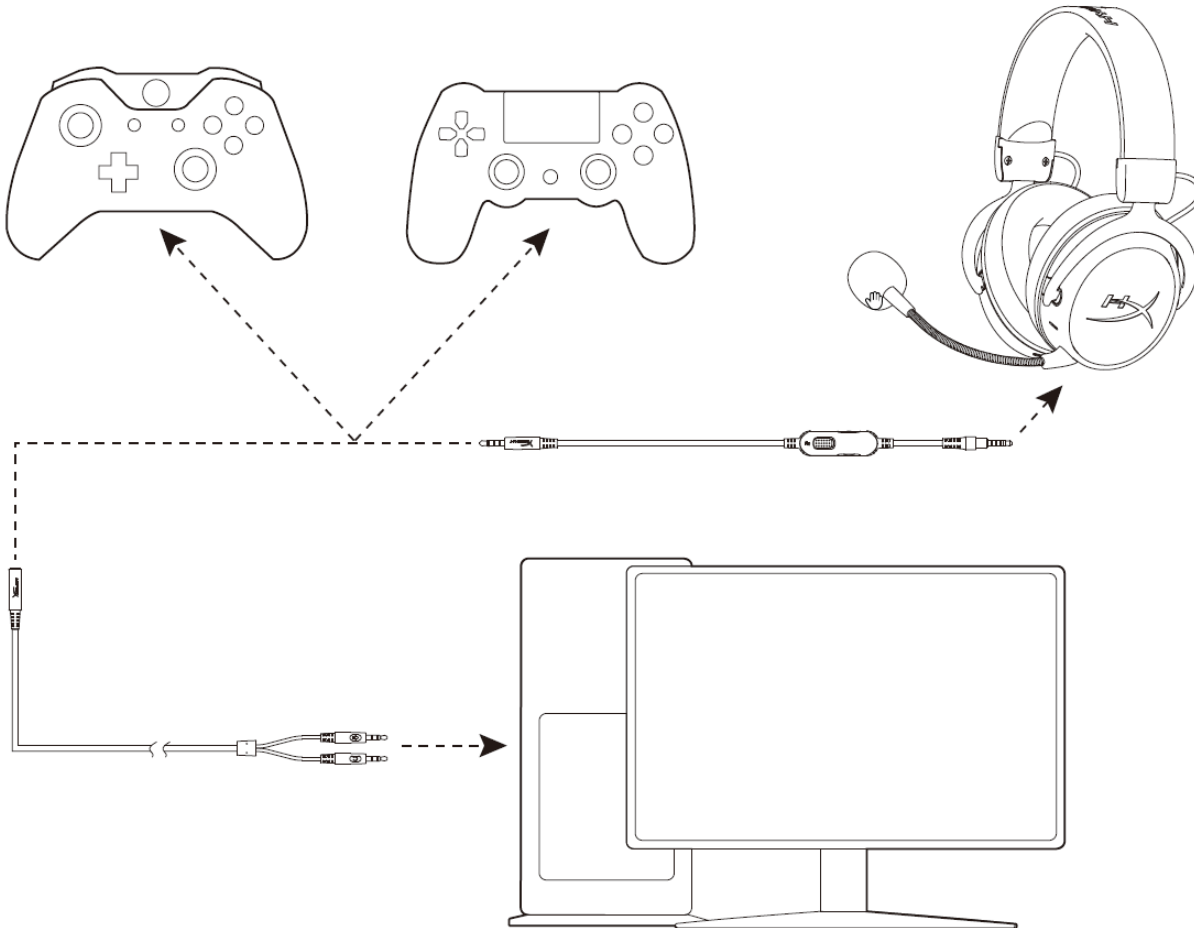
In-line Controller



Um die Lautstärke zu verändern, das Lautstärkerädchen drehen.

Um das Mikrofon stumm zu schalten, den Stummschalter des Mikrofons nach oben oder unten schieben. Die rote Markierung am Schalter zeigt an, wenn das Mikrofon stumm geschaltet ist.

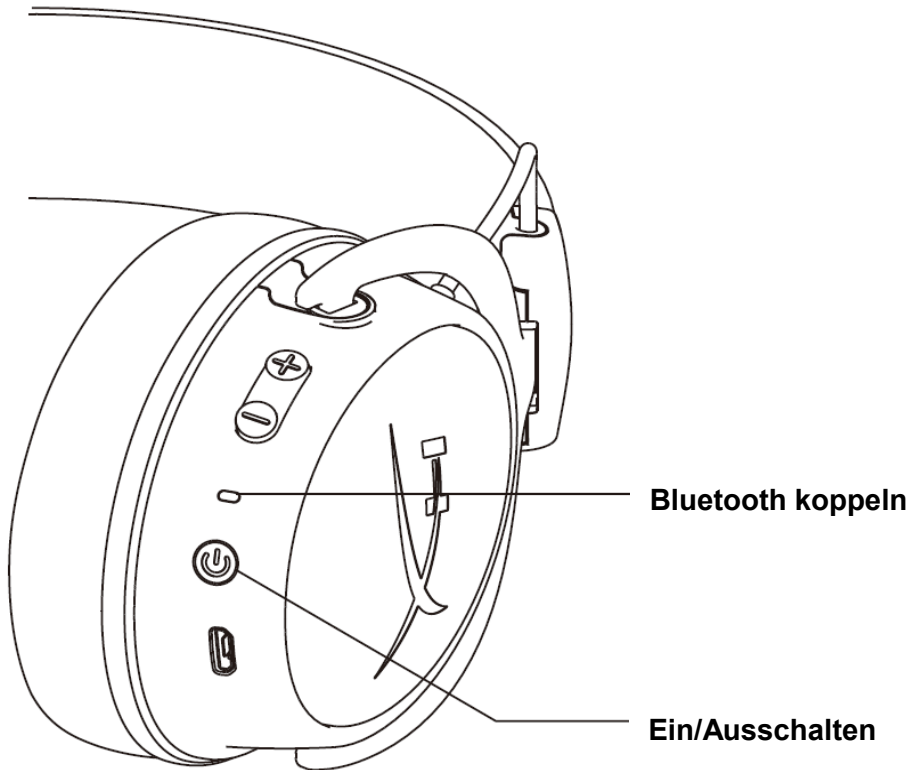
Konfigurieren eines kabelgebundenen Headsets




1. Schließe das abnehmbare Mikrofon an den Mikrofonanschluss des Headsets an. Stecke es ganz ein.
2. Stecke den 3,5 mm-Kabelstecker mit dem grauen Teil in den Kabelanschluss des Headsets ein. Schiebe ihn soweit ein, bis es einklickt und der graue Teil nicht mehr sichtbar ist.
3. Stecke das andere Ende des 3,5 mm-Kabels in dein Gerät ein.
 - a. Wenn du dich mit einem PC oder einem anderen Gerät verbindest, das einen Audioanschluss (grün)* und einen Mikrofonanschluss (pink)* hat, stecke das andere Ende des 3,5 mm-Kabels in das 3,5 mm-PC-Verlängerungskabel ein. Verbinde dann den Audiostecker mit den grünen Streifen mit dem Audioanschluss und verbinde den Mikrofonstecker mit den pinken Streifen mit dem Mikrofonanschluss.

* Die Farben der Anschlüsse können je nach Gerät variieren.


Konfiguration eines drahtlosen Headsets über Bluetooth®



Bluetooth koppeln

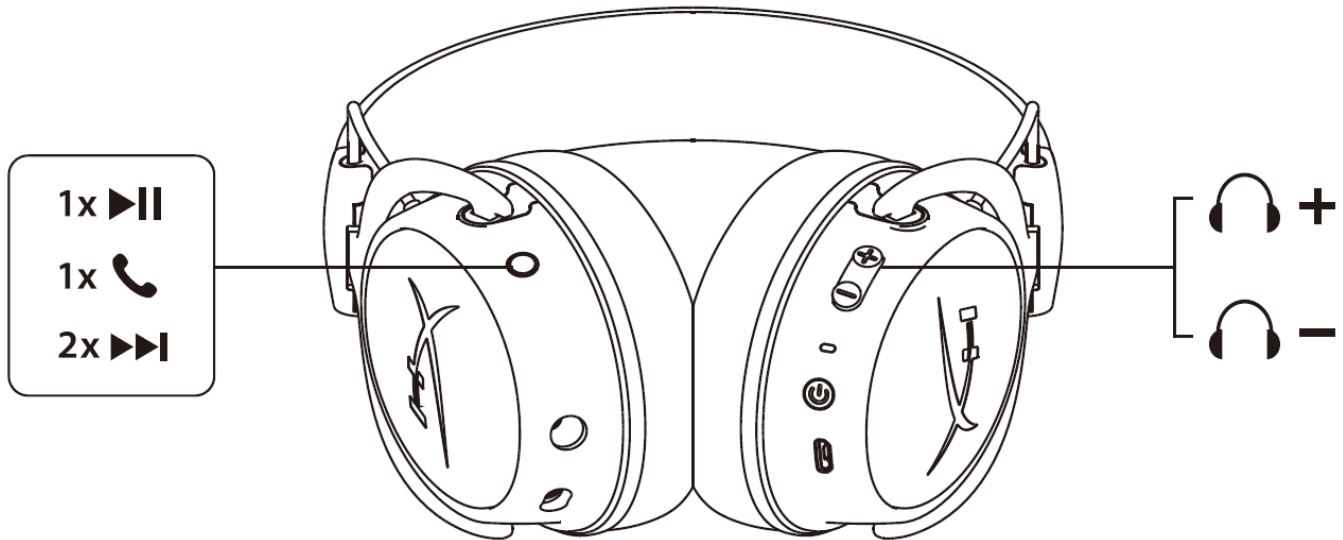
1. Halte bei ausgeschaltetem Headset die Power-Taste 5 Sekunden lang gedrückt . Die LED-Anzeige blinkt rot und blau.
2. Suche auf deinem Gerät, auf dem Bluetooth aktiviert ist, HyperX Cloud MIX und verbinde dich damit. Wenn du verbunden bist, blinkt die LED-Anzeige alle fünf Sekunden blau.

Ein/Ausschalten

Ausschalten – Halte die Power-Taste 2 Sekunden lang gedrückt .



Bluetooth® Funktionstasten



Multifunktionstaste ○

1. Medien-Apps

- Einmal drücken, um die Medienwiedergabe zu starten/anzuhalten
- Zweimal drücken, um zum nächsten Track zu springen
- Dreimal drücken, um zum vorherigen Track zurückzuspringen

2. Anrufe

- Einmal drücken, um einen Anruf anzunehmen/zu beenden

3. Sprachassistent

- 2 Sekunden lang halten, um den Sprachassistenten aufzurufen

Lautstärketasten

- Drücke die Taste ⊕, um die Lautstärke zu erhöhen
- Drücke die Taste ⊖, um die Lautstärke zu reduzieren

Hinweis: Die Tastenfunktionalität kann je nach angeschlossenem Gerät variieren.



Laden des Headsets

Wenn das Headset mit einem Ladegerät mit USB-Ladekabel verbunden ist, zeigt die Status-LED den Ladestatus an. Das Headset braucht ca. 3 Stunden, um voll aufzuladen.



Status-LED	Ladestatus
Durchgehend Rot.	Laden
Aus	Voll geladen

Status-LED-Anzeige

Die Status-LED auf dem Headset zeigt den aktuellen Status des Headsets an.

Status-LED	Headset-Status
Blinkt alle 5 Sekunden blau	Mit einem Gerät verbunden
Blinkt alle 2 Sekunden blau	Mit keinem Gerät verbunden
Koppelmodus	Blinkt rot und blau
Zurücksetzen auf Werkseinstellungen	Blinkt 5 mal blau und leuchtet dann 1 Sekunde lang rot auf

Zurücksetzen auf Werkseinstellungen

Um das Headset auf die Werkseinstellungen zurückzusetzen, halte die Power-Taste  und die Lautstärketaste  gleichzeitig 7 Sekunden lang gedrückt. Die Status-LED blinkt 5 mal blau und leuchtet dann 1 Sekunde lang rot auf. Das Headset schaltet sich automatisch aus.



HyperX Cloud MIX[™]



Références produits

HX-HSCAM-GM

HX-HSCAM-GM/EM

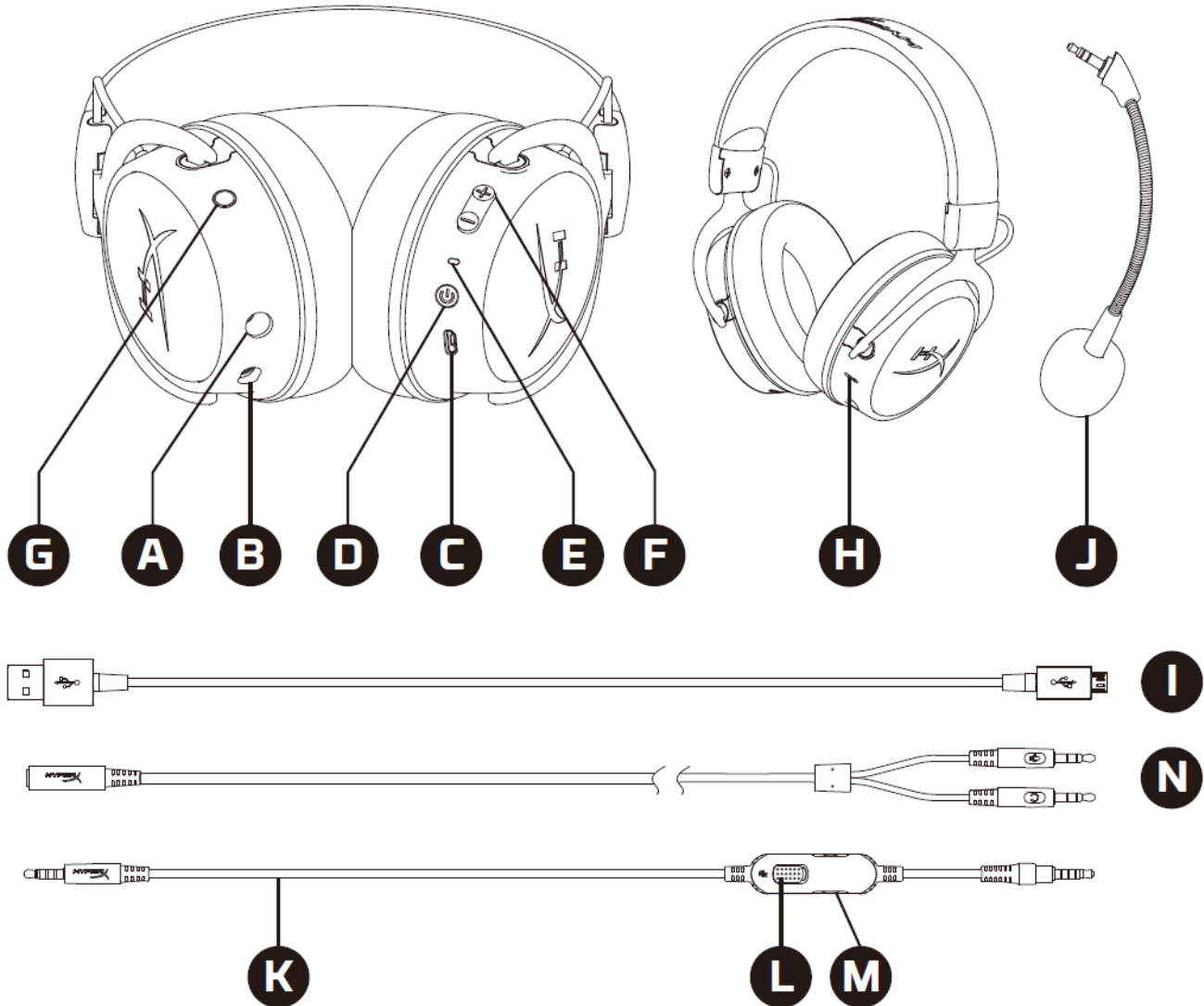


TABLE DES MATIÈRES

Présentation	3
Spécifications	2
Commandes audio en ligne	3
Installation du casque-micro filaire	4
Installation du casque-micro sans fil avec Bluetooth®	5
Boutons de fonction Bluetooth®	6
Chargement du casque-micro	7
Indications d'état LED	7
Réinitialisation d'usine	7



Présentation



- A. Port du câble 3,5mm
- B. Port du microphone
- C. Port de chargement USB
- D. Bouton Marche Bluetooth®
- E. Indications d'état LED
- F. Boutons Volume Bluetooth®
- G. Bouton Multifonction Bluetooth®

- H. Microphone Bluetooth®
- I. Câble de chargement USB
- J. Microphone amovible
- K. Câble 3,5mm
- L. Coupure micro filaire
- M. Roulette Volume du casque filaire
- N. Câble d'extension PC 3,5mm



Spécifications

Casque-micro

Haut-parleurs : Dynamique custom, 40mm avec aimants en néodyme

Type : Circumaural, fermé

Réponse en fréquence : 10Hz–40 000Hz

Impédance : 40 Ω

Niveau de pression acoustique : 100dB SPL/mW à 1kHz

Distorsion harmonique totale (THD) : < 2%

Poids : 260g.

Poids avec micro : 275g.

Longueur du câble :

- Cordon de casque-micro amovible : 1,3m.
- Câble d'extension PC : 2m
- Câble de chargement USB : 0,5m

Type de connexion :

- Câble de casque-micro amovible : Prise 3,5 mm (4 broches)
- Câble d'extension PC : Jacks stéréo et micro 3,5 mm

Microphone sur tige

Élément : Microphone à condensateur Électret

Diagramme polaire : Annulation de bruit

Réponse en fréquence : 50Hz-18 000 Hz

Sensibilité : -42dBV (0dB=1V/Pa, 1kHz)

Micro intégré

Élément : Microphone à condensateur Électret

Diagramme polaire : Omni-directionnel

Réponse en fréquence : 50Hz-8 000 Hz

Sensibilité : -33dBV (0dB=1V/Pa, 1kHz)

Autonomie de la batterie*

Bluetooth : 20 heures

Bluetooth**

Version Bluetooth : 4.2

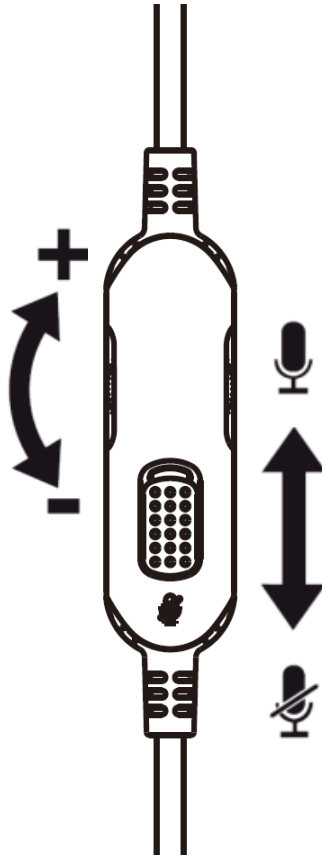
Portée de la connexion sans fil : Jusqu'à 10 mètres

Testé à 50% du volume du casque audio.

**La portée sans fil peut varier selon les conditions environnementales.



Commandes audio en ligne

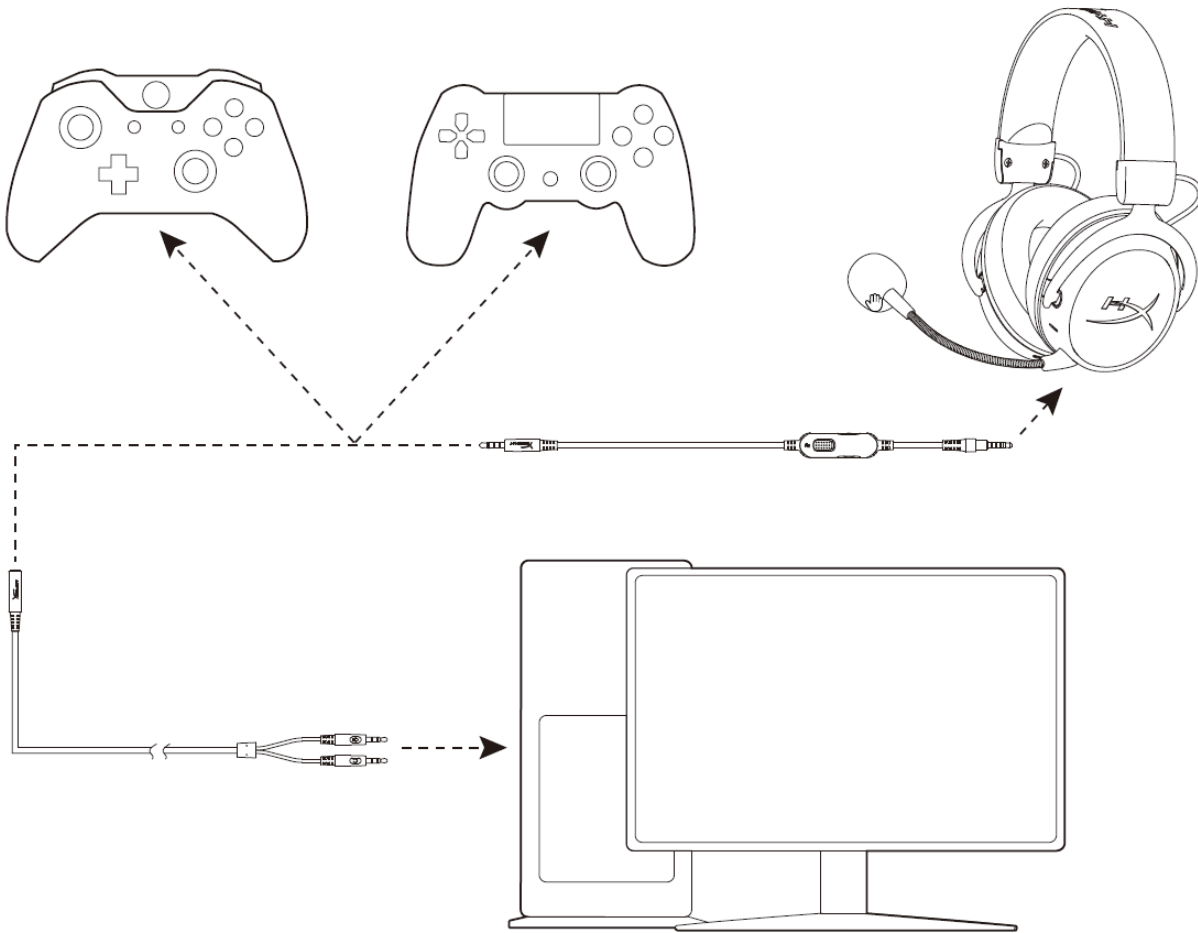


Tourner la roulette du volume pour augmenter/ diminuer le niveau sonore.

Monter ou abaisser la glissière du microphone pour l'activer ou le désactiver. La marque rouge sur la glissière indique que le micro est désactivé.



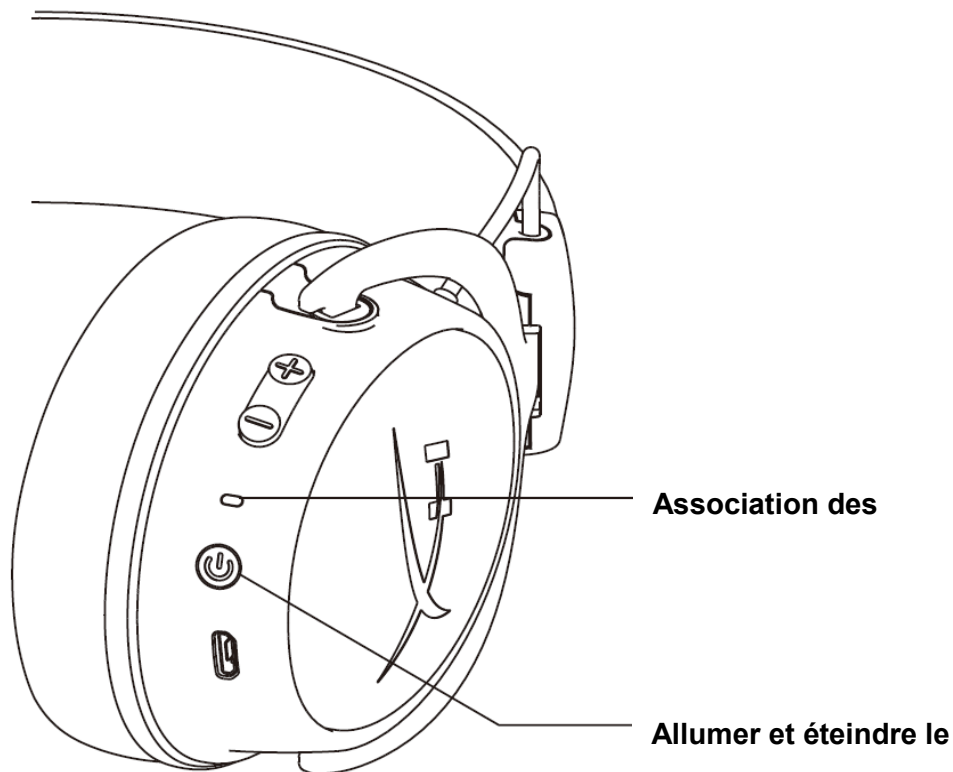
Installation du casque-micro filaire




1. Connecter le microphone amovible au port Micro du casque. Pousser jusqu'à ce que le microphone soit encastré à fond.
2. Connecter le jack 3,5mm avec la partie grise dans le port du câble sur le casque. Pousser jusqu'à passer une petite résistance et que la partie grise ne soit plus visible.
3. Connecter l'autre extrémité du câble 3,5mm au dispositif.
 - a. Si le dispositif utilisé est doté d'un port Audio (vert)* et d'un port Micro (rose)*, connecter l'autre extrémité du câble 3,5mm avec le câble d'extension PC 3,5mm. Connecter ensuite au port Audio le connecteur Audio identifié par des rayures vertes. Connecter au port Micro la prise du micro identifiée par des rayures roses.

*Les couleurs des ports peuvent varier selon les dispositifs.


Installation du casque-micro sans fil avec Bluetooth®



Association des dispositifs avec Bluetooth

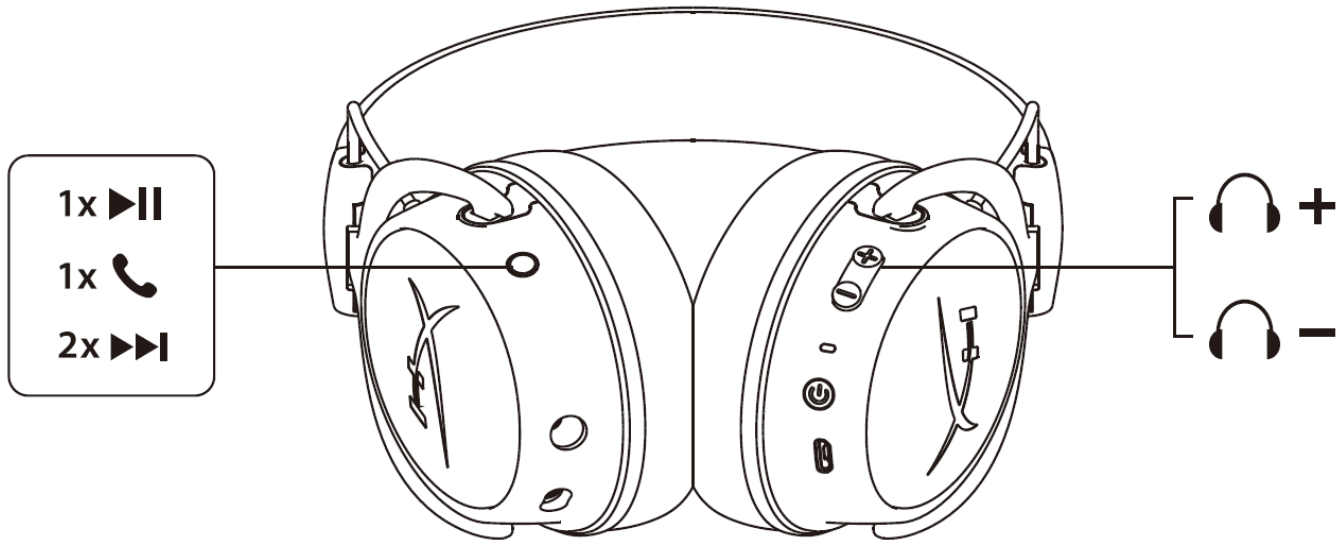
1. Le casque-micro étant éteint, maintenir le bouton  enfoncé pendant 5 secondes. Le voyant LED clignote en rouge et bleu.
2. Sur le dispositif Bluetooth, chercher et connecter le HyperX Cloud MIX. Lorsque le dispositif est associé au casque-micro, son voyant LED clignote en bleu une fois toutes les 5 secondes.

Allumer et éteindre le casque-micro

Marche/ Arrêt : maintenir le bouton  pendant 2 secondes.



Boutons de fonction Bluetooth®



Bouton Multifonction

1. Applis média

- Appuyer une fois pour lire/ pauser
- Appuyer deux fois pour passer au morceau suivant
- Appuyer trois fois pour passer au morceau précédent

2. Pendant les appels

- Appuyez une fois répondre ou terminer un appel

3. Assistant vocal

- Maintenir pendant 2 secondes pour activer l'Assistant vocal

Boutons du volume

- Appuyer sur le bouton pour augmenter le volume
- Appuyer sur le bouton pour diminuer le volume

Remarque : La fonction des boutons peut varier selon le dispositif connecté.



Chargement du casque-micro

Lorsque le casque-micro est connecté à un chargeur avec le câble de chargement USB, le voyant LED indique l'état du chargement. Le chargement complet du casque-micro nécessite 3 heures lorsque sa batterie est vide.



Voyant LED	État du chargement
Rouge fixe	Chargement en cours
Éteint	Charge pleine

Indications d'état LED

Le voyant LED indique l'état actuel du casque-micro.

Indications d'état LED	État du casque-micro
Le voyant clignote en bleu une fois toutes les 5 secondes.	Connexion établie avec un dispositif
Le voyant clignote en bleu une fois toutes les 2 secondes.	Aucune connexion n'est établie
Mode Association	Le voyant clignote en rouge et bleu
Réinitialisation d'usine	Le voyant clignote 5 fois en bleu et reste allumé en rouge pendant 1 seconde.

Réinitialisation d'usine

Pour rétablir la configuration d'usine du casque-micro, tenir simultanément le bouton  Marche/ arrêt et le bouton Volume  pendant 7 secondes. Le voyant d'état LED clignote 5 fois en bleu et reste allumé en rouge pendant 1 seconde. Le casque-micro s'éteint automatiquement.



HyperX Cloud MIX[™]



Numeri di parte

HX-HSCAM-GM

HX-HSCAM-GM/EM

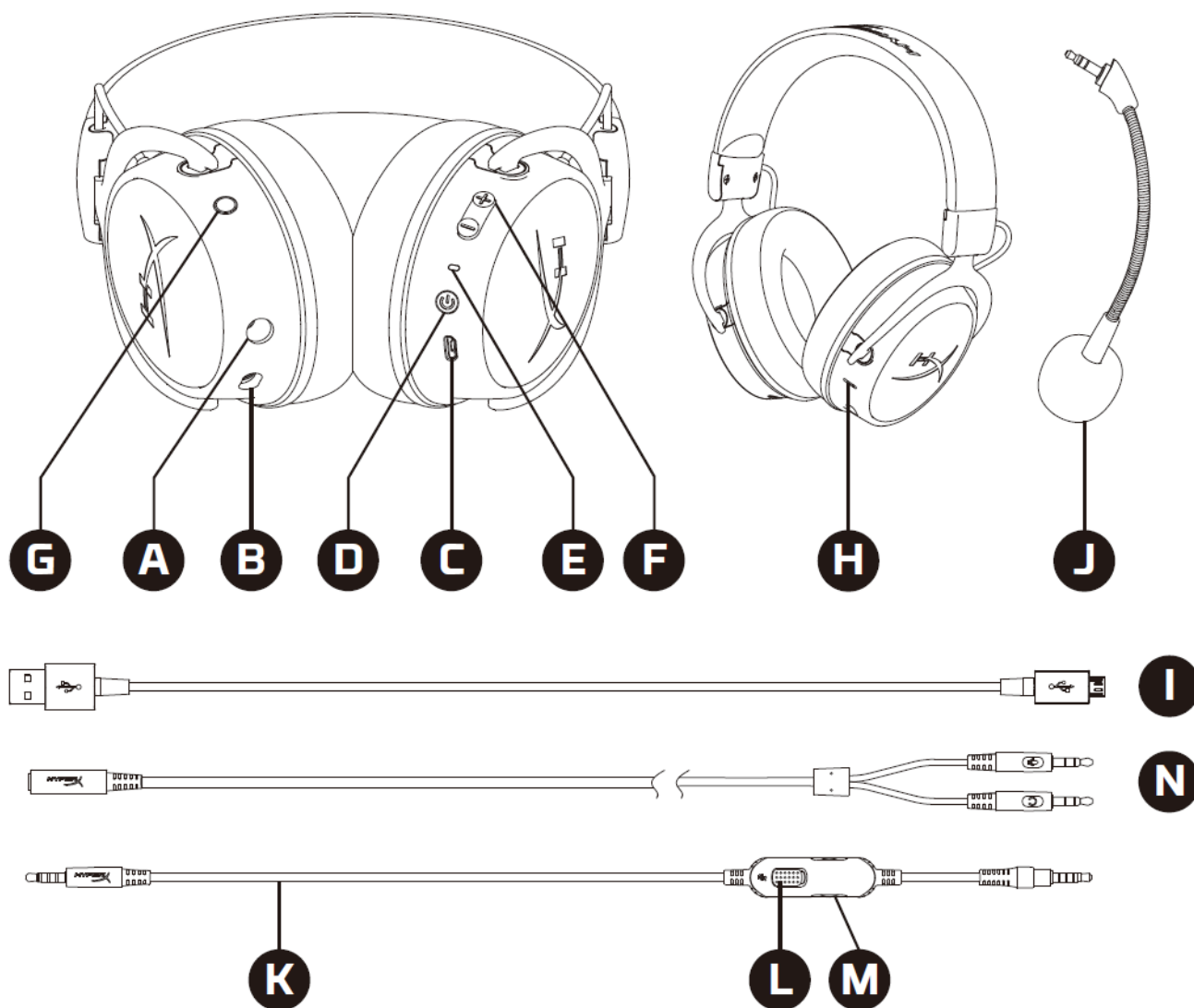


INDICE

Descrizione generale del prodotto	3
Specifiche tecniche	2
Controlli integrati sul cavo	3
Configurazione della cuffia cablata.....	4
Configurazione delle cuffie Wireless tramite Bluetooth®.....	5
Pulsanti funzioni Bluetooth®.....	6
Ricarica delle cuffie	7
Indicatori LED di stato.....	7
Ripristino opzioni di fabbrica	7



Descrizione generale del prodotto



- A. Porta per cavo da 3,5mm
- B. Ingresso microfono
- C. Porta USB con funzione di ricarica
- D. Pulsante di accensione Bluetooth®
- E. LED di stato
- F. Pulsanti del volume Bluetooth®
- G. Pulsante multifunzione Bluetooth®
- H. Microfono Bluetooth®

- I. Cavo di ricarica USB
- J. Microfono scollegabile
- K. Cavo da 3,5mm
- L. Tattazione microfono cablate
- M. Rotella di regolazione volume cuffie cablate
- N. Prolunga PC da 3,5mm



Specifiche tecniche

Cuffie

Driver: da 40mm con magneti al neodimio e dinamica personalizzata

Tipo: circumaurale, con retro chiuso

Risposta in frequenza: 10Hz-40.000Hz

Impedenza: 40 Ω

Livello di pressione sonora: 100dB SPL/mW a 1kHz

T.H.D.: < 2%

Peso: 260g

Peso con microfono: 275g

Lunghezza cavo:

- Cavo cuffie scollegabile: 1,3m
- Prolunga PC: 2m
- Cavo di ricarica USB: 0,5m

Tipo di connessione:

- Cavo cuffie scollegabile: Jack da 3,5mm (4 poli)
- Prolunga PC: Jack microfono e jack stereo da 3,5 mm

Microfono a braccio

Componente: microfono con condensatore a elettrete

Pattern polare: cancellazione del rumore

Risposta in frequenza: 50Hz-18.000 Hz

Sensibilità: -42dBV (0dB=1V/Pa, 1kHz)

Microfono integrato

Componente: microfono con condensatore a elettrete

Pattern polare: omnidirezionale

Risposta in frequenza: 50Hz-8.000 Hz

Sensibilità: -33dBV (0dB=1V/Pa, 1kHz)

Durata batteria*

Bluetooth: 20 ore

Bluetooth**

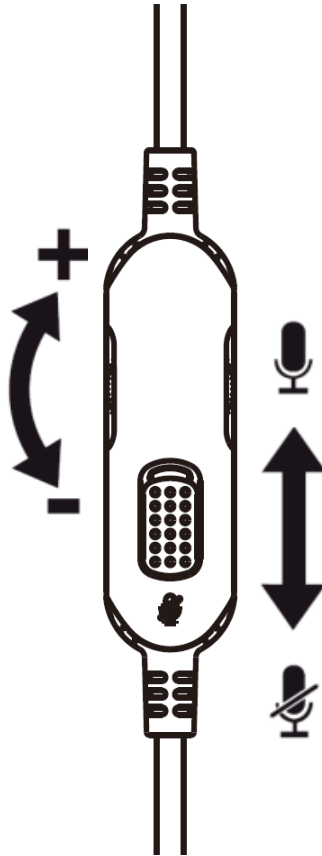
Versione Bluetooth: 4,2

Portata wireless: fino a 10 metri

*Test eseguito con volume delle cuffie al 50%

**La portata della trasmissione wireless può variare in base alle caratteristiche ambientali

Controlli integrati sul cavo

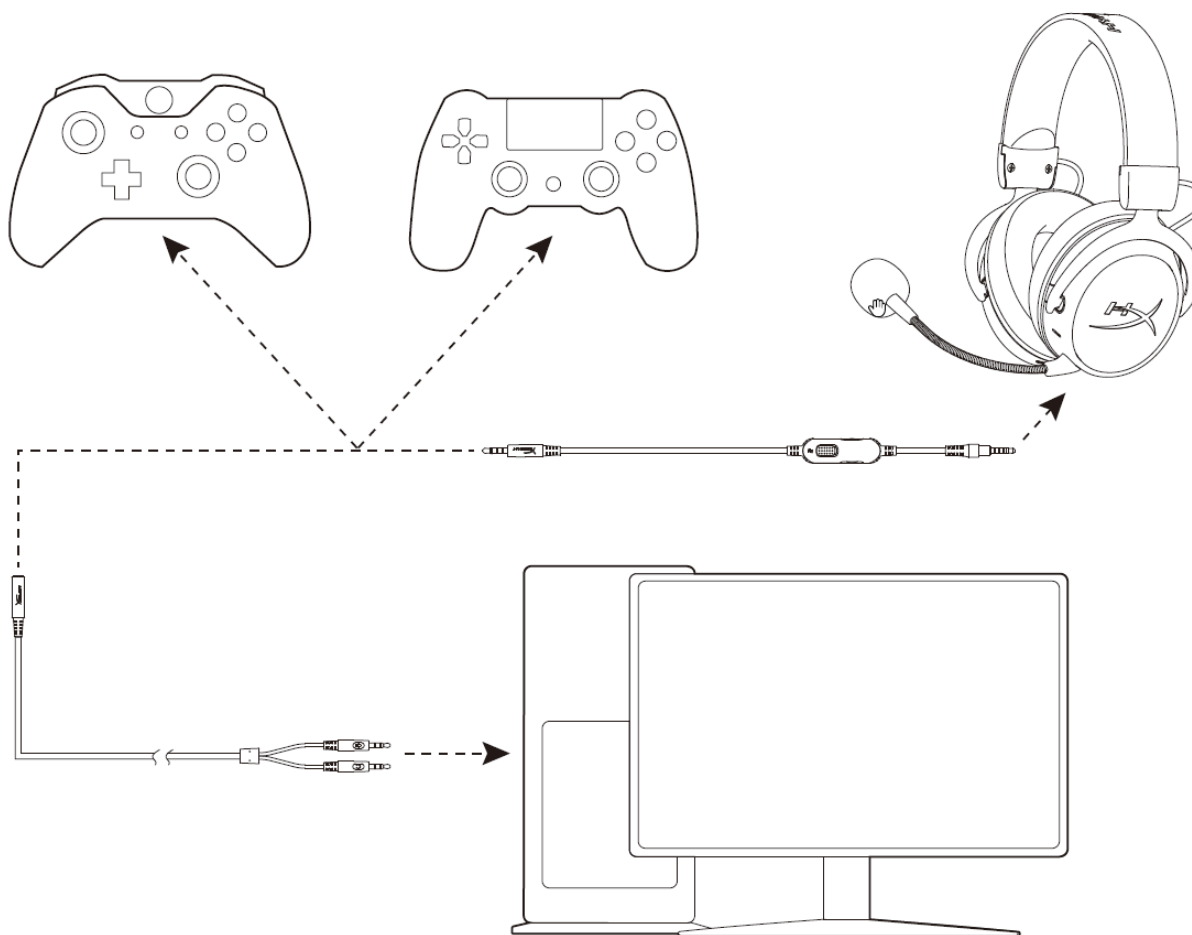


Per aumentare/ridurre il volume delle cuffie, ruotare la manopola del volume.

Azionare l'interruttore di silenziamento del microfono verso l'alto/basso per silenziare o riattivare il microfono. Il contrassegno rosso sull'interruttore indica che il microfono è silenziato.



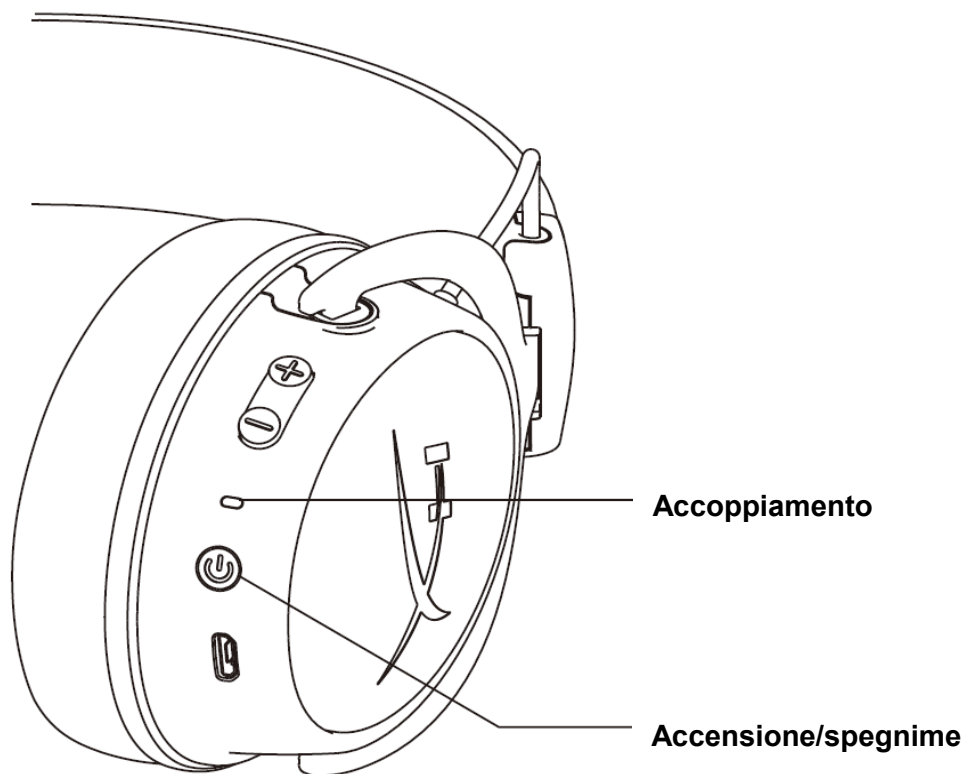
Configurazione della cuffia cablata




1. Collegare il microfono scollegabile nella porta del microfono sulla cuffia. Premere fino a quando il microfono appare completamente inserito in sede, con il profilo a filo con la superficie.
2. Inserire il jack da 3,5mm con la sezione grigia nell'ingresso del cavo sulla cuffia. Premere fino ad avvertire uno scatto: la sezione grigia scomparirà all'interno della porta.
3. Inserire l'altra estremità del cavo da 3,5mm nel proprio dispositivo.
 - a. In caso di connessione a un PC o ad altro dispositivo dotato di un ingresso audio (verde)* e di ingresso microfono (rosa)*, inserire l'estremità opposta del cavo da 3,5mm nella prolunga per PC da 3,5mm. Quindi inserire il jack audio con le strisce verdi nell'ingresso audio e il jack del microfono con le strisce rosa nell'ingresso del microfono.

*I colori degli ingressi possono variare in funzione del modello di dispositivo.


Configurazione delle cuffie Wireless tramite Bluetooth®



Accoppiamento Bluetooth

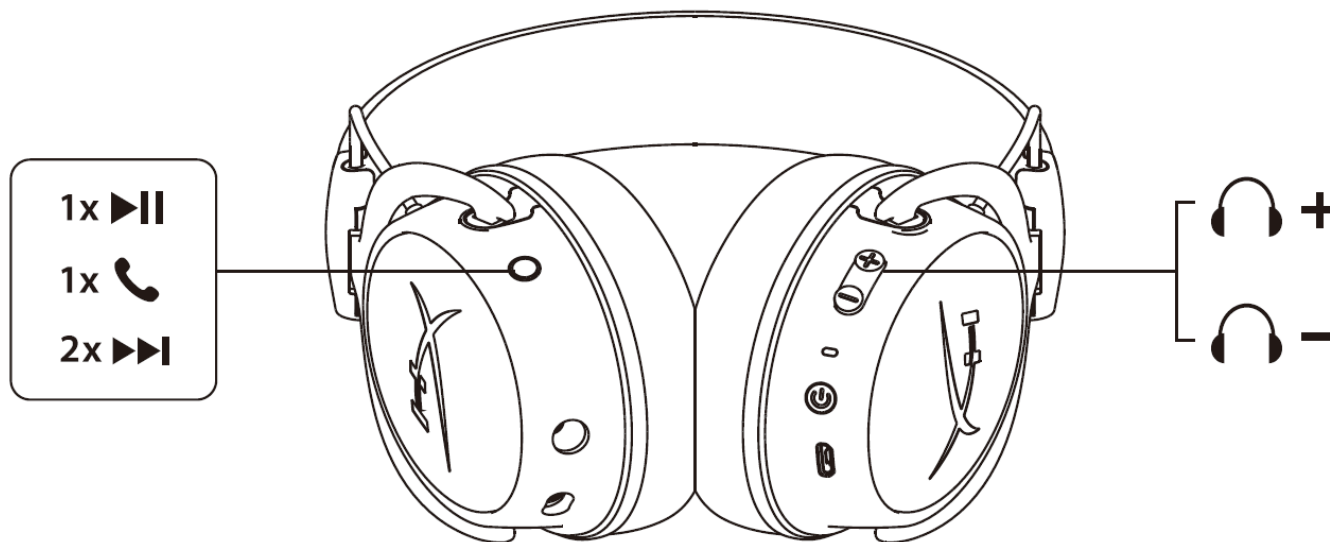
1. Con le cuffie spente, tenere premuto il pulsante di accensione  per 5 secondi. Il LED di stato lampeggerà con luce rossa e blu.
2. Sul dispositivo compatibile con Bluetooth, individuare HyperX Cloud MIX e avviare la connessione. Una volta stabilita la connessione, il LED di stato lampeggerà con luce blu ogni 5 secondi.

Accensione/spegnimento

Accensione/spegnimento - Tenere premuto il pulsante di accensione  per 2 secondi.



Pulsanti funzioni Bluetooth®



Pulsante multifunzione ○

1. Applicazioni multimediali

- Premere una volta per riprodurre/sospendere il contenuto multimediale
- Premere due volte per passare alla traccia successiva
- Premere tre volte per passare alla traccia precedente

2. Durante le chiamate

- Premere una volta per rispondere/terminare una chiamata

3. Assistente vocale

- Tenere premuto per 2 secondi per attivare l'assistente vocale

Pulsanti del volume

- Premere il pulsante ⊕ per aumentare il volume
- Premere il pulsante ⊖ per ridurre il volume

Nota: il funzionamento dei pulsanti potrebbe variare in base al tipo di dispositivo connesso.



Ricarica delle cuffie

Collegare le cuffie a un caricabatteria tramite il cavo di ricarica USB: l'apposto LED indicherà che le cuffie sono in stato di caricamento. Un ciclo di ricarica completa impiega circa 3 ore.



LED di stato	Stato della ricarica
Rosso fisso	In carica
Spento	Carica completa

Indicatori LED di stato

Il LED di stato segnala lo stato in cui si trovano attualmente le cuffie.

LED di stato	Stato delle cuffie
Lampeggia con luce blu ogni 5 secondi	Connessione a un dispositivo
Lampeggia con luce blu ogni 2 secondi	Assenza di connessione a un dispositivo
Modalità di accoppiamento	Lampeggio con luce blu e rossa
Ripristino opzioni di fabbrica	Lampeggio con luce blu 5 volte e poi rossa per 1 secondo

Ripristino opzioni di fabbrica

Per ripristinare le opzioni di fabbrica, tenere contemporaneamente premuti il pulsante di accensione  e il pulsante di aumento del volume  per 7 secondi. Il LED di stato emetterà 5 lampeggi blu e poi e poi un lampeggio rosso per 1 secondo. Le cuffie si disattiveranno automaticamente.



HyperX Cloud MIX[™]



Código do Produto

HX-HSCAM-GM

HX-HSCAM-GM/EM

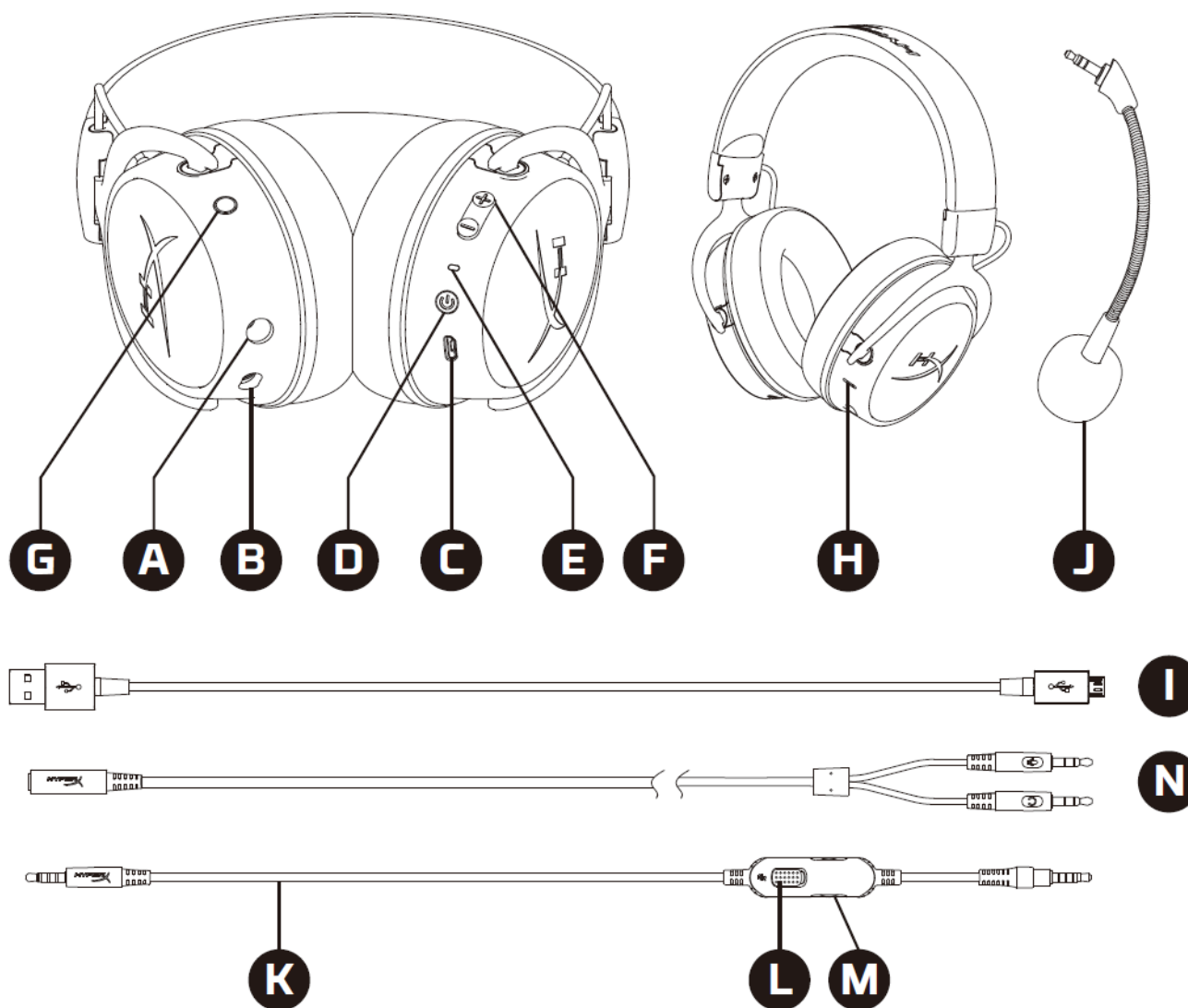


ÍNDICE

Visão geral	3
Especificações.....	2
Controle In-line	3
Configurar o Headset com fio	4
Headset Wireless Configuração via Bluetooth®.....	5
Botões de função Bluetooth®	6
Carregamento do headset	7
Indicadores de status de LED	7
Redefinir para as configurações de fábrica	7



Visão geral



- A. Porta do cabo de 3,5 mm
- B. Porta do microfone
- C. Porta de carregamento USB
- D. Botão liga/desliga Bluetooth®
- E. Status do LED
- F. Botões de volume Bluetooth®
- G. Botão multifunção Bluetooth®
- H. Microfone Bluetooth®

- I. Cabo de carregamento USB
- J. Microfone removível
- K. Cabo de 3,5 mm
- L. Silenciar microfone com fio
- M. Botão de volume do fone de ouvido com fio
- N. Cabo de extensão para PC de 3,5 mm



Especificações

Fone de ouvido

Driver: Customizado e dinâmico, 40 mm com magnetos de neodímio

Tipo: Circumaural, fechado

Resposta de frequência: 10Hz-40.000Hz

Impedância: 40 Ω

Nível de pressão sonora: 100dBSPL/mW a 1kHz

T.H.D.: < 2%

Peso: 260 g

Peso com microfone: 275 g

Comprimento do cabo:

- Cabo do headset removível: 1,3 m
- Cabo de extensão para PC: 2 m
- Cabo de carregamento USB: 0,5 m

Tipo de conexão:

- Cabo do headset removível: Plugue de 3,5 mm (4 polos)
- Cabo de extensão para PC: Plugues de 3,5 mm estéreo e de microfone

Microfone com haste

Elemento: Microfone condensador Electret

Padrão Polar: Cancelamento de ruído

Resposta de frequência: 50Hz-18.000 Hz

Sensibilidade: -42dBV (0dB=1V/Pa,1kHz)

Microfone integrado

Elemento: Microfone condensador Electret

Padrão Polar: Omnidirecional

Resposta de frequência: 50Hz-8.000 Hz

Sensibilidade: -33dBV (0dB=1V/Pa,1kHz)

Duração da bateria*

Bluetooth: 20 horas

Bluetooth**

Bluetooth - Versão: 4.2

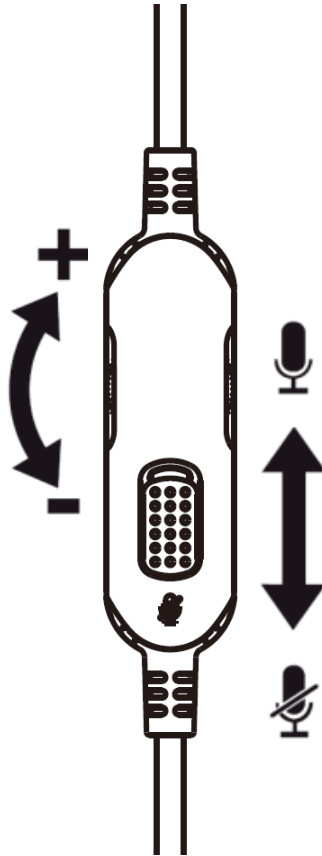
Alcance do wireless: Até 10 metros / 33 pés

* Testado a 50% do volume do fone de ouvido

** O alcance do wireless pode variar devido às condições ambientais



Controle In-line

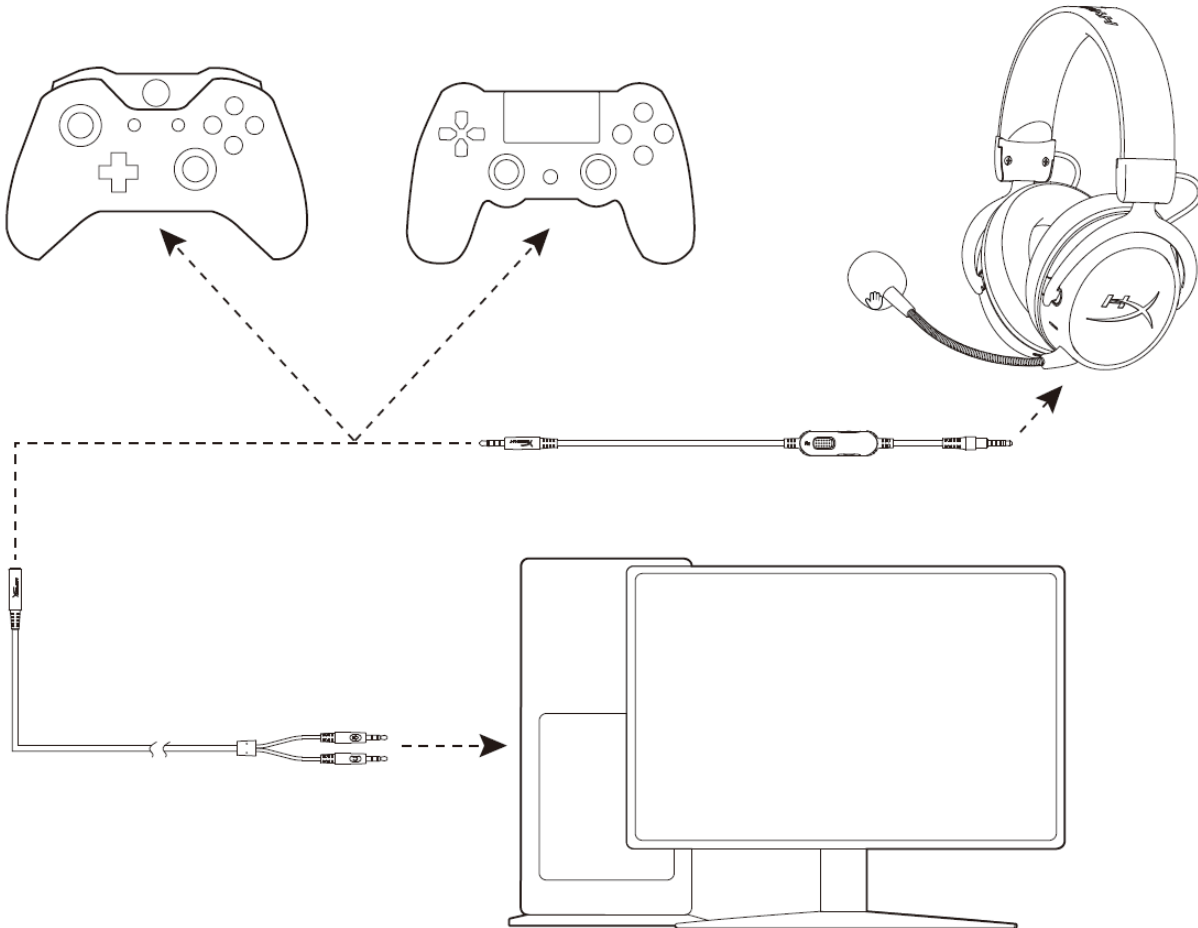


Gire a roda de volume para aumentar/diminuir o volume.

Deslize o botão de colocar o microfone em mudo para cima ou para baixo para ativar/desativar o microfone. A marca vermelha no botão indica que o microfone está em mudo.



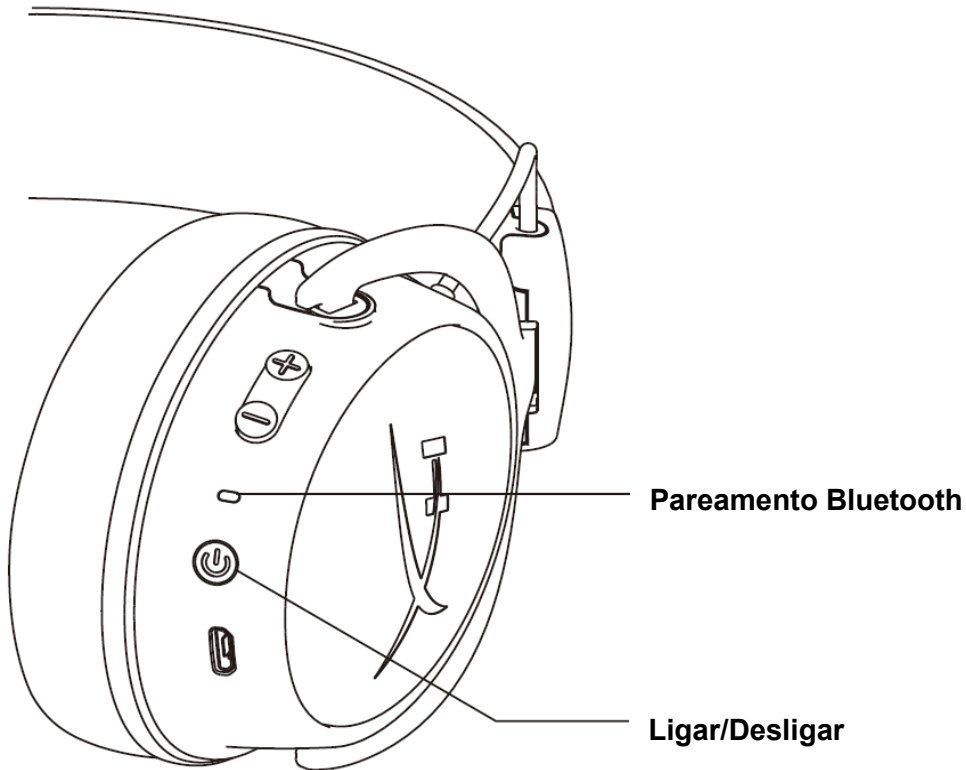
Configurar o Headset com fio




1. Conecte o microfone removível na porta do microfone do headset. Empurre até que o microfone fique perfeitamente encaixado.
2. Conecte o plug de 3,5 mm do cabo com a parte cinza na porta do cabo do headset. Empurre até sentir um clique e a parte cinza não ficar mais visível.
3. Conecte a extremidade oposta do cabo de 3,5 mm em seu dispositivo.
 - a. Se você estiver se conectando a um PC ou dispositivo que tenha tanto uma porta de áudio (verde)* quanto uma porta de microfone (rosa)*, conecte a extremidade oposta do cabo de 3,5 mm ao cabo de extensão do PC de 3,5 mm. Em seguida, conecte o plugue de áudio com as listas verdes à porta de áudio e conecte o plugue do microfone com listas rosas na porta do microfone.

*As cores das portas podem variar em dispositivos diferentes.


Headset Wireless Configuração via Bluetooth®



Pareamento Bluetooth

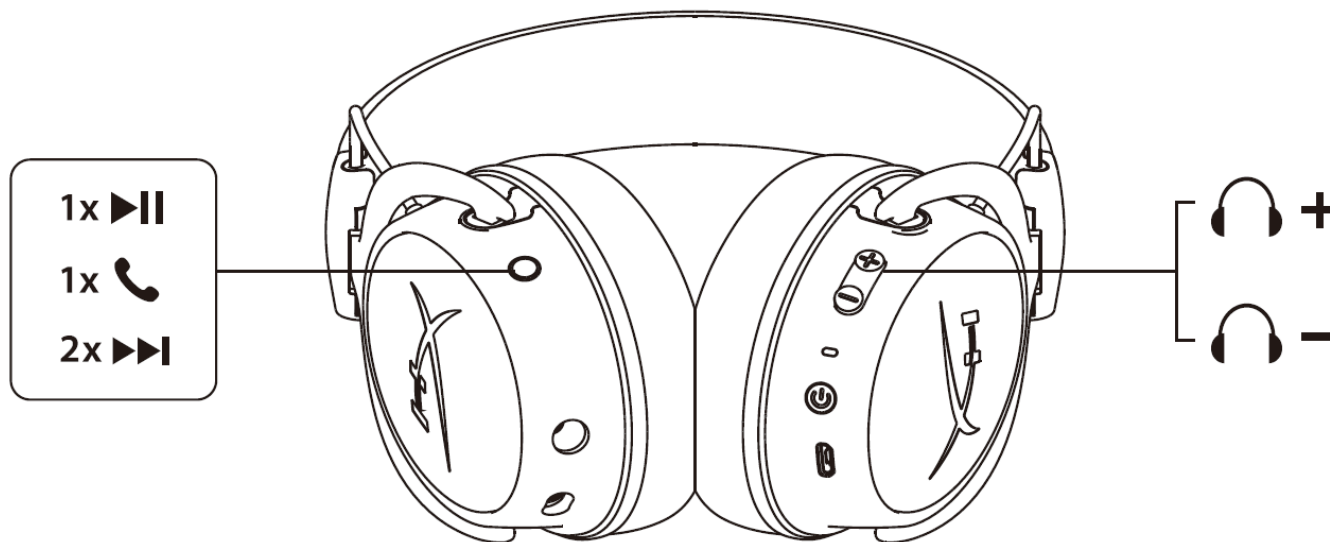
1. Com o headset desligado, pressione e mantenha pressionado o botão liga/desliga  por 5 segundos. O indicador LED irá piscar em vermelho e azul.
2. Em seu dispositivo habilitado Bluetooth, busque e conecte-se ao HyperX Cloud MIX. Quando conectado, o indicador LED irá piscar em azul a cada 5 segundos.

Ligar/Desligar

Ligar/desligar – Mantenha pressionado o botão liga/desliga  por 2 segundos



Botões de função Bluetooth®



Botão multifuncional ○

1. Aplicativos de mídia

- Pressione uma vez para reproduzir/pausar a mídia
- Pressione duas vezes para ir para a próxima música
- Pressione três vezes para voltar para a música anterior

2. Durante chamadas

- Pressione uma vez para responder/cancelar a chamada

3. Assistente de voz

- Mantenha pressionado por 2 segundos para chamar a assistente de voz

Botões de Volume

- Pressione o botão ⊕ para aumentar o volume
- Pressione o botão ⊖ para diminuir o volume

Observação: A funcionalidade do botão pode variar dependendo do dispositivo conectado.



Carregamento do headset

Quando o headset está conectado a um carregador com o cabo de carregamento USB, o LED de status irá indicar o status da carga. O headset levará aproximadamente 3 horas para carregar por completo.



Status do LED	Status da carga
Vermelho sólido	Carregando
Desligado	Totalmente carregado

Indicadores de status de LED

O LED de status no headset indica o estado atual do headset.

LED de status	Status do headset
Pisca em azul a cada 5 segundos	Conectado a um dispositivo
Pisca em azul a cada 2 segundos	Não conectado a um dispositivo
Modo de pareamento	Piscando em vermelho e azul
Retornar às configurações de fábrica	Pisca em azul 5 vezes e acende em vermelho por 1 segundo

Redefinir para as configurações de fábrica

Para retornar um headset às configurações de fábrica, mantenha pressionado o botão liga/desliga e o botão  aumentar o volume  juntos por 7 segundos. O LED de status irá piscar em azul 5 vezes e se acenderá em vermelho por 1 segundo. O headset irá desligar automaticamente.



HyperX Cloud MIX[™]



Numery katalogowe

HX-HSCAM-GM

HX-HSCAM-GM/EM

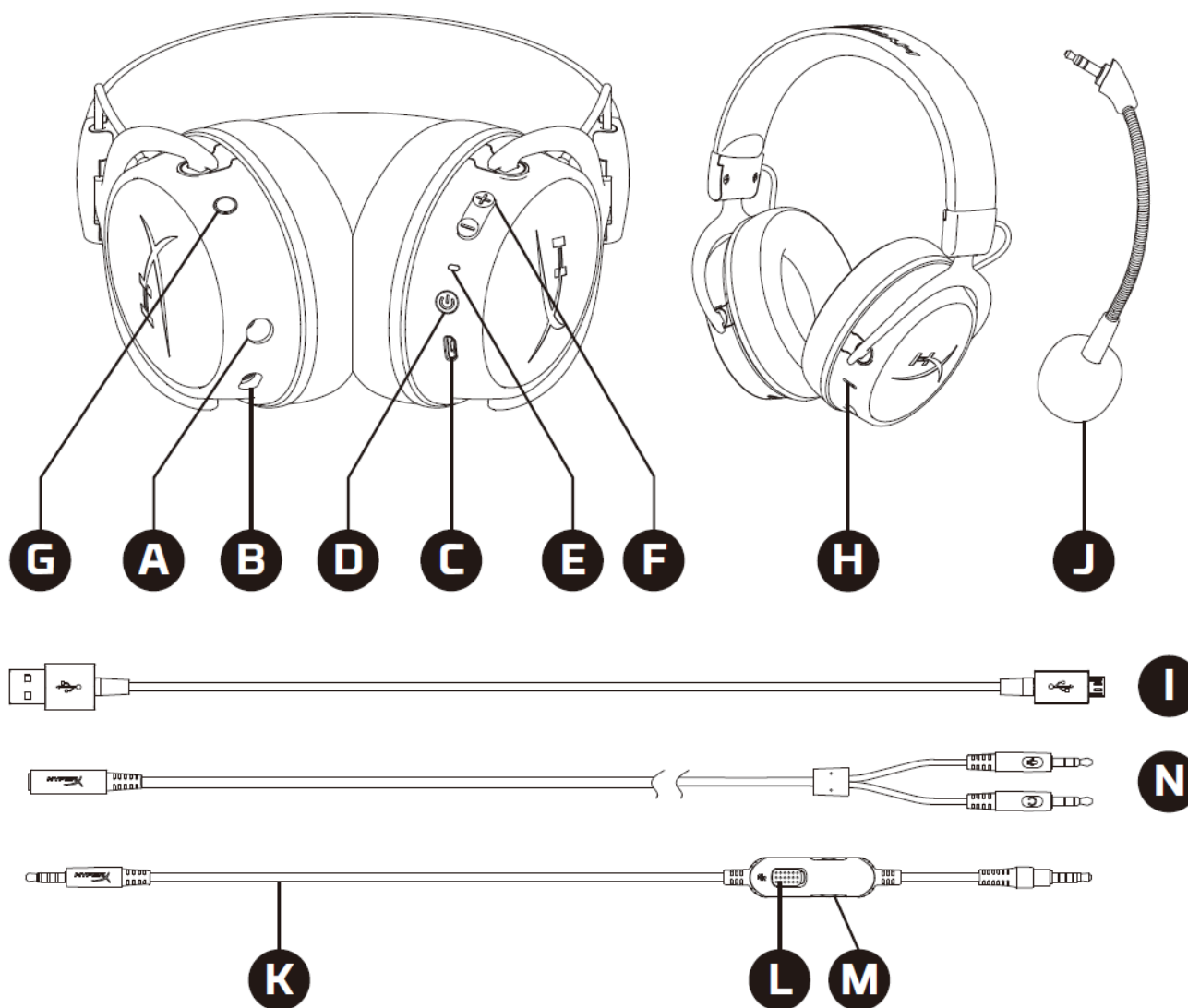


SPIS TREŚCI

Prezentacja.....	3
Dane techniczne	2
Pilot na przewodzie	3
Podłączanie przewodowego zestawu słuchawkowego.....	4
Bezprzewodowe podłączanie zestawu słuchawkowego przez Bluetooth®.....	5
Przyciski funkcji Bluetooth®	6
Ładowanie zestawu słuchawkowego.....	7
Wskazania diody LED.....	7
Przywracanie ustawień fabrycznych.....	7



Prezentacja



- A. Port przewodu z wtykiem 3,5 mm
- B. Port mikrofonu
- C. Port USB do ładowania
- D. Przycisk zasilania trybu Bluetooth®
- E. Dioda LED stanu
- F. Przyciski głośności trybu Bluetooth®
- G. Przycisk wielofunkcyjny trybu Bluetooth®
- H. Mikrofon Bluetooth®

- I. Przewód USB do ładowania
- J. Odłączany mikrofon
- K. Przewód z wtykiem 3,5 mm
- L. Przełącznik wyciszania mikrofonu przewodowego
- M. Pokrętko głośności słuchawek przewodowych
- N. Przedłużacz do komputera (z gniazdem 3,5 mm)



Dane techniczne

Słuchawki

Przetwornik: dynamiczny, specjalnej konstrukcji, o średnicy 40 mm, z magnesami neodymowymi

Typ: wokółuszne, zamknięte

Pasma przenoszenia: 10 Hz–40 000 Hz

Impedancja: 40Ω

Poziom ciśnienia akustycznego: 100 dBSPL/mW przy 1 kHz

Całkowite zniekształcenia harmoniczne (THD): <2%

Waga: 260 g

Waga z mikrofonem: 275 g

Długość przewodu:

- Odłączany przewód zestawu słuchawkowego: 1,3 m
- Przedłużacz do komputera: 2 m
- Przewód USB do ładowania: 0,5 m

Typ połączenia:

- Odłączany przewód zestawu słuchawkowego: wtyk 3,5 mm (4 pola)
- Przedłużacz do komputera: wtyki stereo i mikrofonu 3,5 mm

Mikrofon na wysięgniku

Element: elektretowy mikrofon pojemnościowy

Charakterystyka kierunkowości: tłumienie hałasu

Pasma przenoszenia: 50 Hz–18 000 Hz

Czułość: -42 dBV (0 dB=1 V/Pa, 1 kHz)

Mikrofon wbudowany

Element: elektretowy mikrofon pojemnościowy

Charakterystyka kierunkowości: wszechkierunkowy

Pasma przenoszenia: 50 Hz–8000 Hz

Czułość: -33 dBV (0 dB=1 V/Pa, 1 kHz)

Czas pracy na baterii*

Bluetooth: 20 godzin

Bluetooth**

Wersja Bluetooth: 4.2

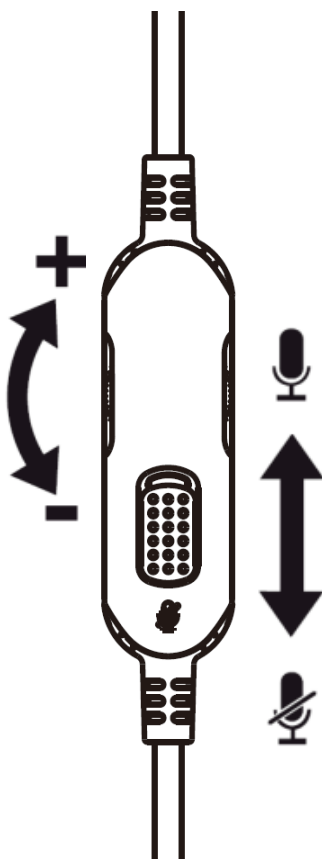
Zasięg łączności bezprzewodowej: do 10 metrów / 33 stóp

* Wyniki uzyskane przy głośności słuchawek ustawionej na 50%.

** Zasięg łączności bezprzewodowej zależy od warunków otoczenia.



Pilot na przewodzie

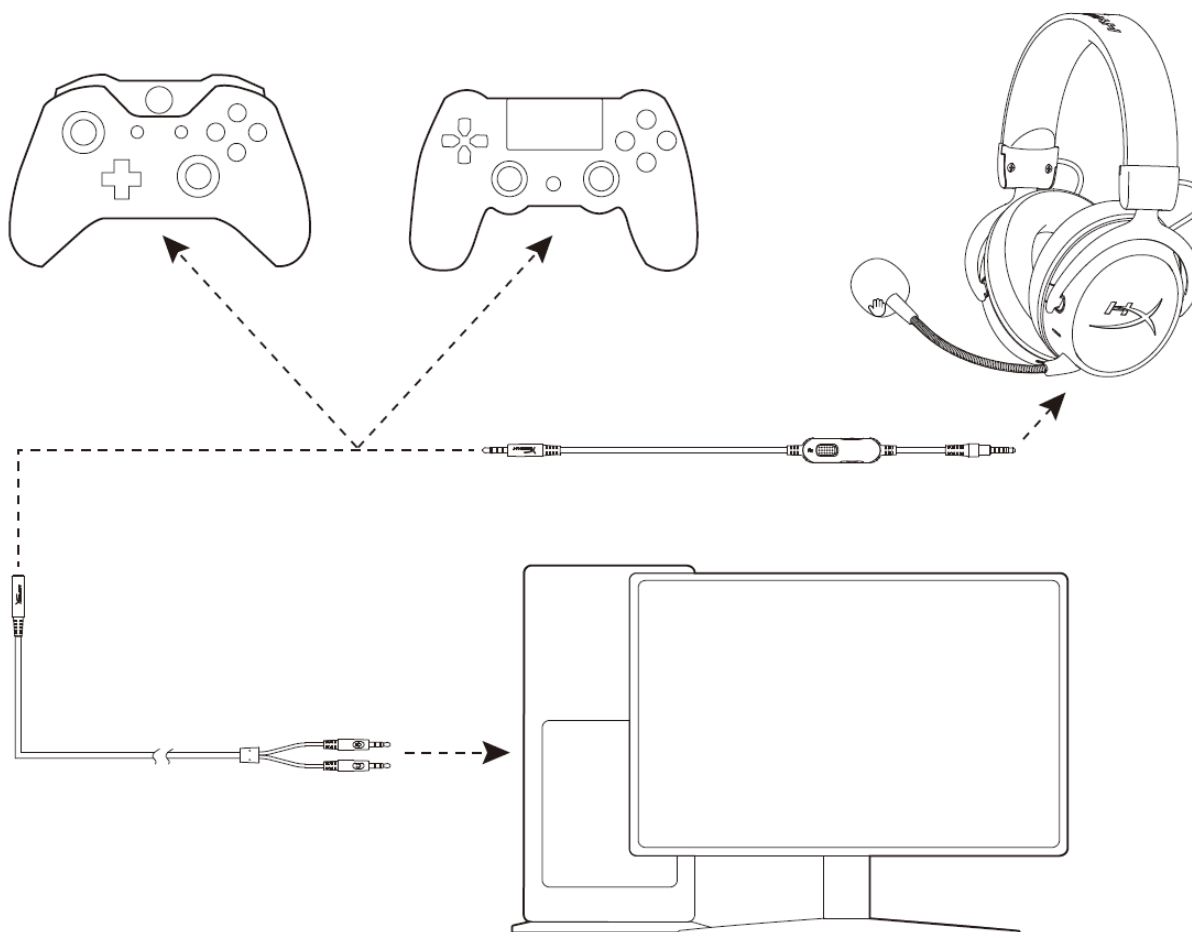


Obróć pokrętkę, aby zwiększyć lub zmniejszyć głośność.

Przesuń przełącznik wyciszenia mikrofonu w górę lub w dół, aby wyciszyć lub wyłączyć wyciszenie mikrofonu. Czerwony znacznik na przełączniku wskazuje, że mikrofon jest wyciszony.



Podłączanie przewodowego zestawu słuchawkowego

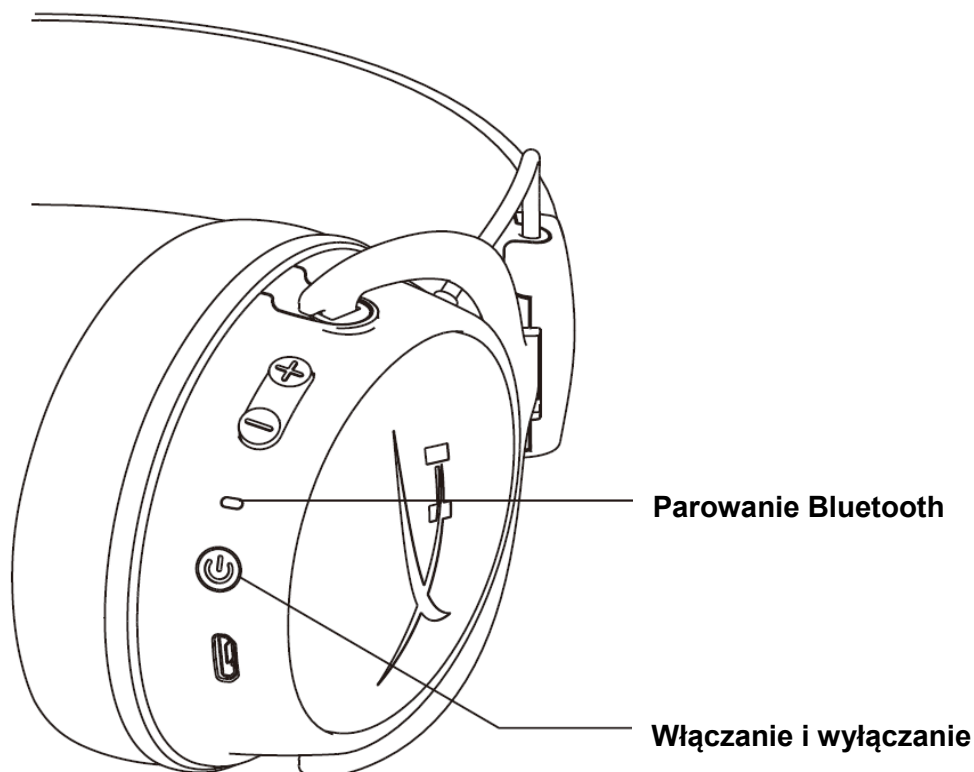


1. Podłącz odłączany mikrofon do portu mikrofonu w zestawie słuchawkowym. Wciśnij wtyk mikrofonu do oporu.
2. Podłącz przewód z wtykiem 3,5 mm (z szarą częścią) do portu w zestawie słuchawkowym. Dociśnij tak, aby szara część wtyku nie była widoczna.
3. Drugą końcówkę przewodu z wtykiem 3,5 mm podłącz do urządzenia.
 - a. Jeśli podłączasz zestaw słuchawkowy do komputera lub urządzenia, które ma oddzielny port audio (zielony)* i port mikrofonu (różowy)*, podłącz końcówkę przewodu z wtykiem 3,5 mm do przedłużacza do komputera z gniazdem 3,5 mm. Następnie podłącz wtyk audio (z zielonymi paskami) do portu audio w urządzeniu, a wtyk mikrofonu (z różowymi paskami) — do portu mikrofonu.


* Kolory portów mogą być różne w różnych urządzeniach.




Bezprzewodowe podłączenie zestawu słuchawkowego przez Bluetooth®



Parowanie Bluetooth

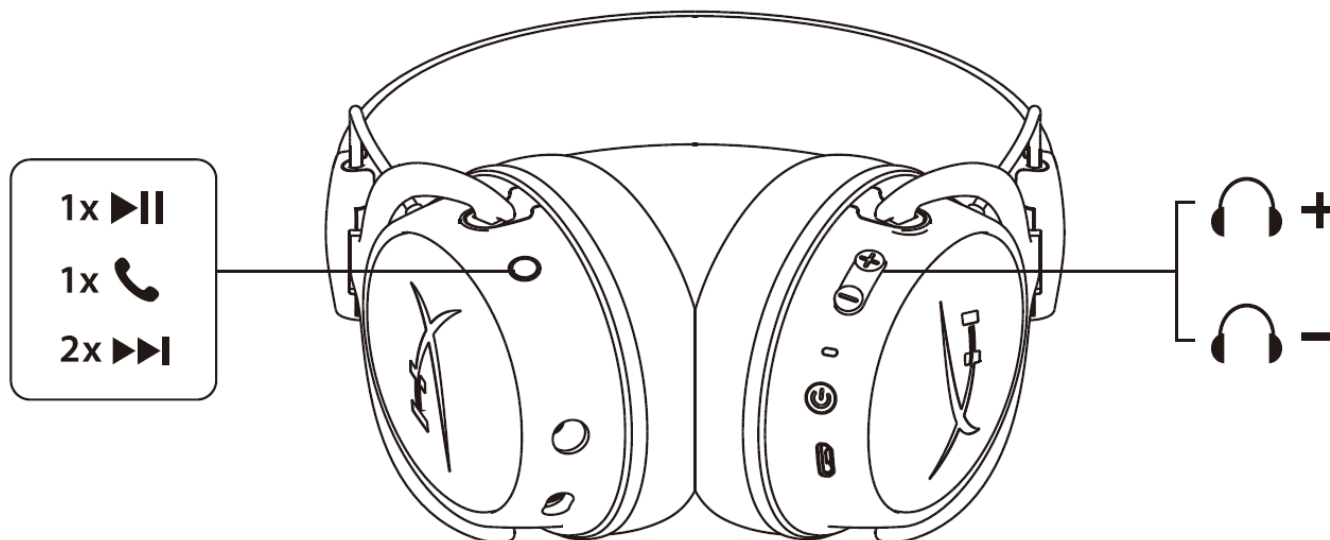
1. Przy wyłączonym zestawie słuchawkowym naciśnij i przytrzymaj przycisk zasilania  przez 5 sekund. Wskaźnik LED zacznie błyskać kolorem czerwonym i niebieskim.
2. W urządzeniu obsługującym komunikację Bluetooth wyszukaj zestaw słuchawkowy HyperX Cloud MIX i nawiąż z nim połączenie. Po nawiązaniu połączenia wskaźnik LED będzie błyskać co 5 sekund kolorem niebieskim.

Włączanie i wyłączenie

Aby włączyć lub wyłączyć zestaw słuchawkowy, naciśnij i przytrzymaj przycisk zasilania  przez 2 sekundy



Przyciski funkcji Bluetooth®



Przycisk wielofunkcyjny

1. Aplikacje multimedialne

- Naciśnij raz, aby wstrzymać lub wznowić odtwarzanie multimedialnych
- Naciśnij dwa razy, aby przejść do następnego utworu
- Naciśnij trzy razy, aby przejść do poprzedniego utworu


2. Podczas połączeń telefonicznych

- Naciśnij raz, aby odebrać lub zakończyć połączenie

3. Asystent głosowy

- Przytrzymaj przycisk przez 2 sekundy, aby wywołać asystenta głosowego

Przyciski głośności

- Naciśnij przycisk , aby zwiększyć głośność
- Naciśnij przycisk , aby zmniejszyć głośność

Uwaga: funkcja przycisku może zależeć od rodzaju podłączonego urządzenia.



Ładowanie zestawu słuchawkowego

Kiedy zestaw słuchawkowy jest podłączony do ładowarki przewodem USB, dioda LED wskazuje stan ładowania. Pełne ładowanie zestawu słuchawkowego trwa około 3 godzin.



Dioda LED stanu	Stan ładowania
Ciągłe czerwone światło	Ładowanie
Wyłączona	Pełne naładowanie

Wskazania diody LED

Dioda LED na zestawie słuchawkowym wskazuje aktualny stan zestawu.

Dioda LED stanu	Stan zestawu słuchawkowego
Błyska co 5 sekund kolorem niebieskim	Zestaw jest połączony z urządzeniem
Błyska co 2 sekundy kolorem niebieskim	Brak połączenia z urządzeniem
Tryb wiązania	Błyska kolorem czerwonym i niebieskim
Przywracanie ustawień fabrycznych	Błyska kolorem niebieskim 5 razy i świeci na czerwono przez 1 sekundę

Przywracanie ustawień fabrycznych

Aby przywrócić fabryczne ustawienia zestawu słuchawkowego, naciśnij jednocześnie przycisk zasilania  i przycisk zwiększania głośności  i przytrzymaj przez 7 sekund. Dioda LED stanu błysnie 5 razy kolorem niebieskim i zaświeci na czerwono przez 1 sekundę. Zestaw słuchawkowy wyłączy się automatycznie.



HyperX Cloud MIX[™]



Номера артикулов

HX-HSCAM-GM

HX-HSCAM-GM/EM

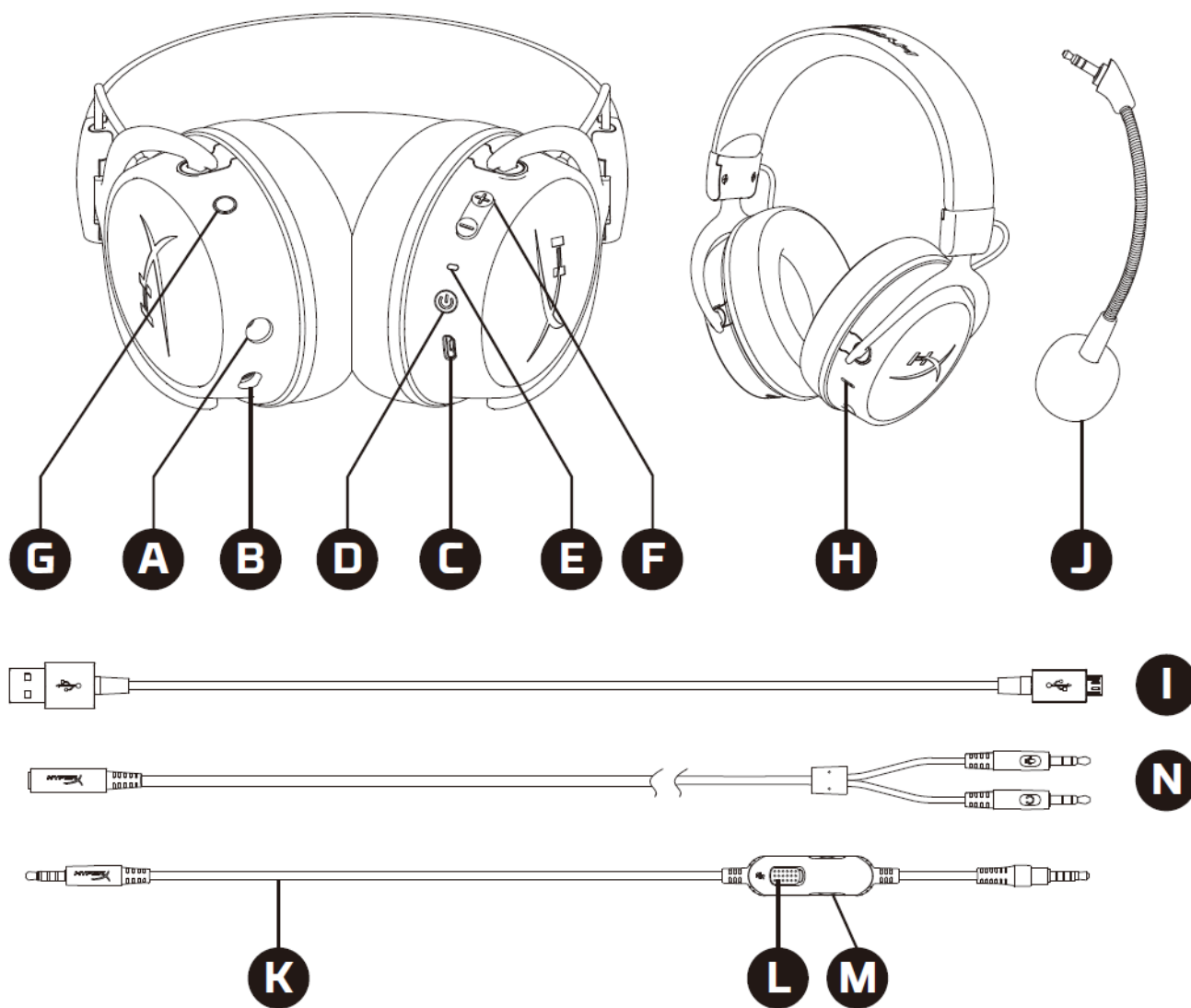


СОДЕРЖАНИЕ

Обзор	3
Спецификации.....	2
Линейный контроллер	3
Конфигурация проводной гарнитуры.....	4
Беспроводная конфигурация гарнитуры с помощью Bluetooth®	5
Функциональные кнопки Bluetooth®.....	6
Зарядка гарнитуры	7
Светодиодные индикаторы состояния	7
Восстановление заводских настроек	7



Обзор



- | | |
|--|---|
| <ul style="list-style-type: none"> A. Порт кабеля 3,5 мм B. Порт микрофона C. USB-порт зарядки D. Кнопка питания Bluetooth® E. Светодиодный индикатор состояния F. Кнопки громкости Bluetooth® G. Многофункциональная кнопка Bluetooth® H. Микрофон Bluetooth® | <ul style="list-style-type: none"> I. USB-кабель зарядки J. Съёмный микрофон K. Кабель 3,5 мм L. Выключение звука проводного микрофона M. Колесико громкости проводных наушников N. Кабель-удлинитель для ПК 3,5 мм |
|--|---|



Спецификации

Наушники

Динамик: Кастомизированный динамический, 40 мм с неодимовыми магнитами

Тип: Охватывающие, закрытого типа

Частотная характеристика: 10 Гц – 40 000 Гц

Импеданс: 40 Ом

Уровень звукового давления: 106 дБ SPL/мВт при 1 кГц

Коэффициент нелинейных искажений: < 2%

Масса: 260 г

Масса с микрофоном: 275 г

Длина кабеля:

- Съёмный кабель гарнитуры: 1,3 м
- Удлинительный кабель для ПК: 2 м
- USB-кабель зарядки: 0,5 м

Тип соединения:

- Съёмный кабель гарнитуры: Штекер 3,5 мм (4-полюсный)
- Удлинительный кабель для ПК: Разъемы стерео и микрофона 3,5 мм

Проводной микрофон

Элемент: Электретный конденсаторный микрофон

Диаграмма направленности: С шумоподавлением

Частотная характеристика: 50–18 000 Гц

Чувствительность: -42 дБВ (0 дБ = 1 В/Па, 1 кГц)

Встроенный микрофон

Элемент: Электретный конденсаторный микрофон

Диаграмма направленности: Всенаправленная

Частотная характеристика: 50 Гц – 8 000 Гц

Чувствительность: -33 дБВ (0 дБ = 1 В/Па, 1 кГц)

Время работы аккумулятора*

Bluetooth: 20 часов

Bluetooth**

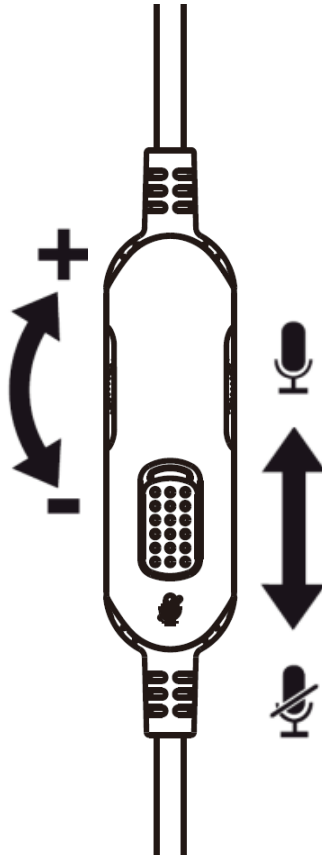
Версия Bluetooth: 4.2

Дальность беспроводной связи: До 10 м (33 футов)

*Тестирование проведено при громкости наушников 50%

**Диапазон беспроводной связи зависит от условий окружающей среды

Линейный контроллер

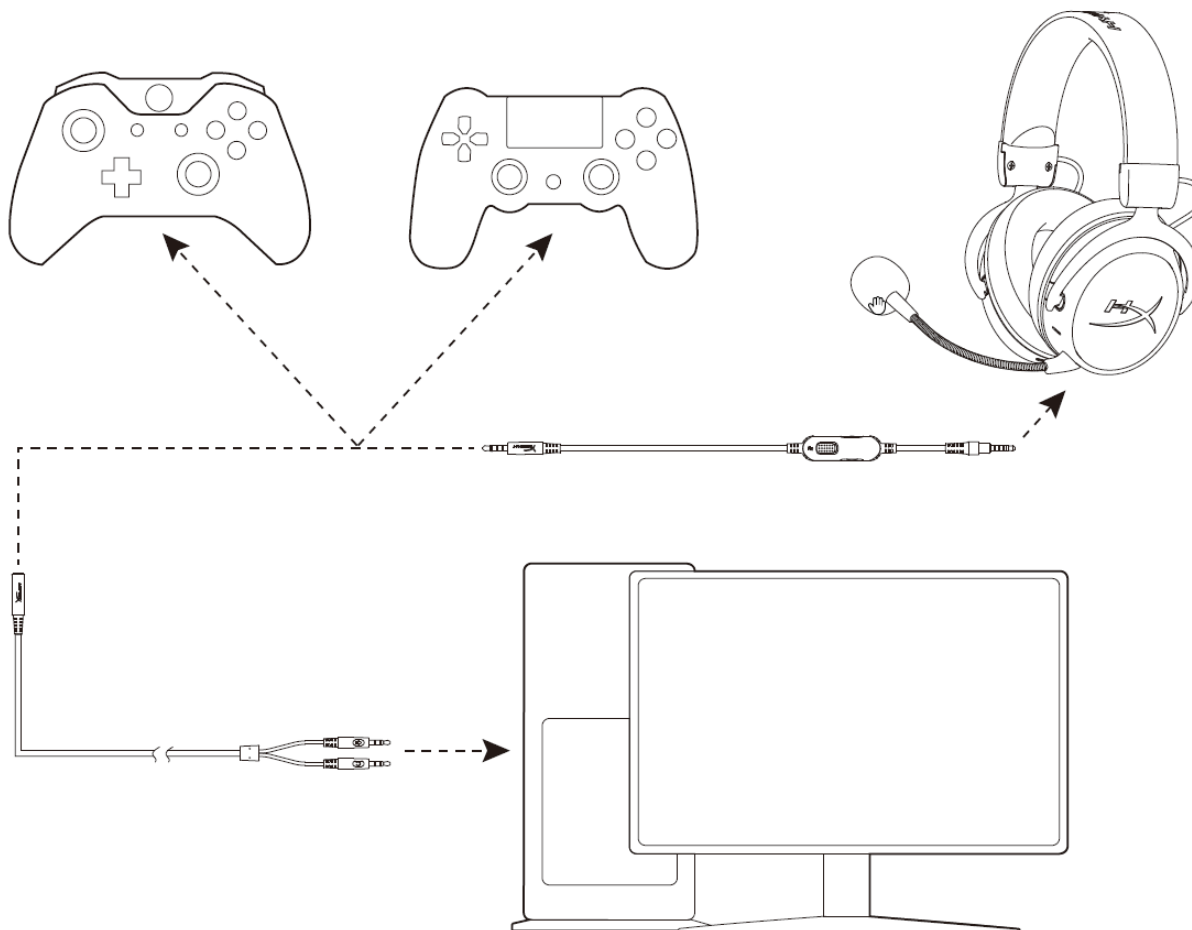


Для увеличения или уменьшения громкости вращайте колесико громкости.

Для выключения/включения звука микрофона передвигайте выключатель звука микрофона вверх или вниз. Красная метка на переключателе означает, что звук микрофона выключен.



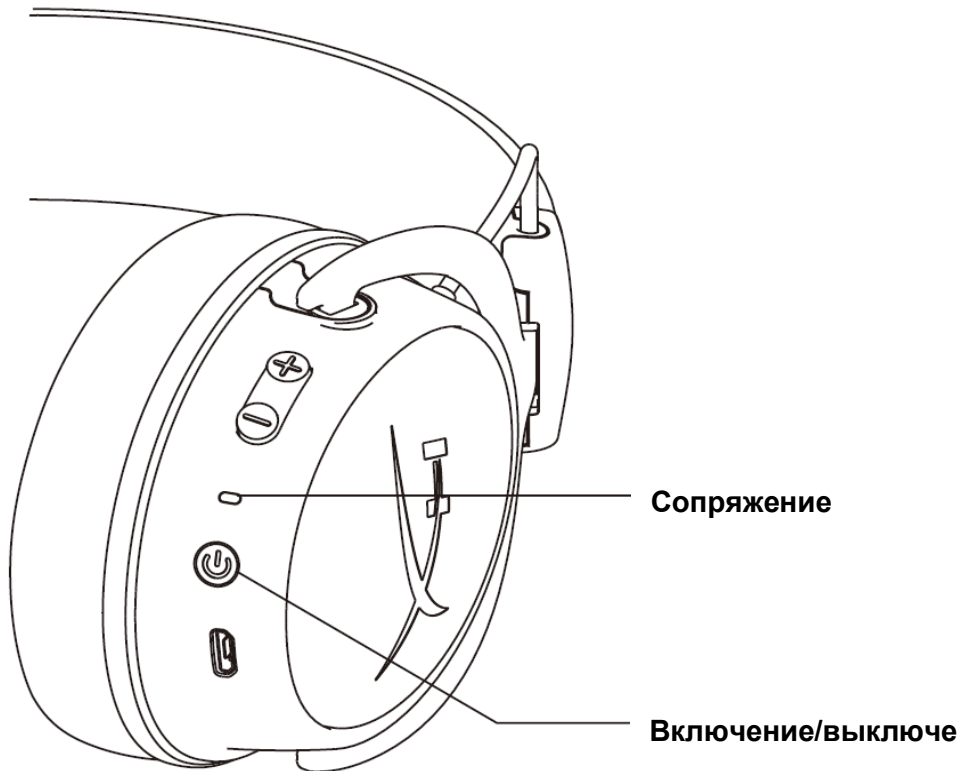
Конфигурация проводной гарнитуры




1. Подключите съемный микрофон в микрофонный порт гарнитуры. Нажмите, пока микрофон не установится заподлицо.
2. Подсоедините вилку кабеля 3,5 мм с серой частью к порту кабеля гарнитуры. Нажимайте до тех, пока не услышите щелчок, а серая часть перестанет быть видимой.
3. Подключите противоположный конец кабеля 3,5 мм к своему устройству.
 - а. При подключении к ПК или устройству, имеющему и порт звука (зеленый)*, и порт микрофона (розовый)*, подсоедините противоположный конец кабеля 3,5 мм в удлинитель 3,5 мм для ПК. Затем вставьте аудиштекер с зелеными полосами в аудиопорт, а штекер микрофона с розовыми полосами — в порт микрофона.

*Цвета портов могут различаться в зависимости от устройства.


Беспроводная конфигурация гарнитуры с помощью Bluetooth®



Сопряжение Bluetooth

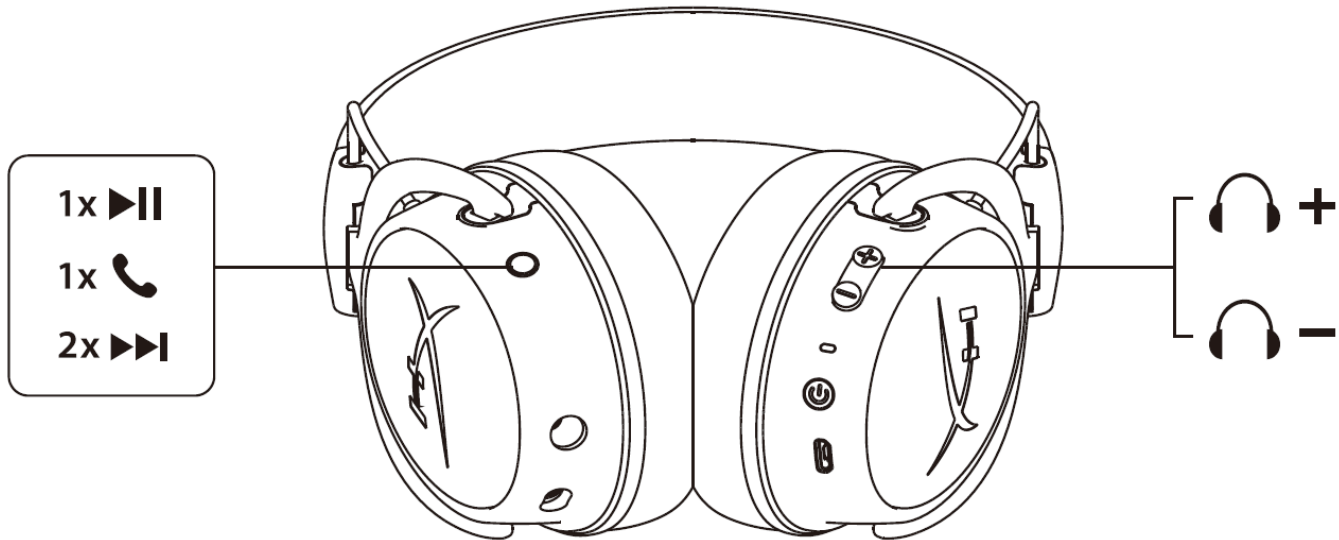
1. Когда гарнитура выключена, нажмите кнопку питания и удерживайте ее  нажатой в течение 5 с. Светодиодный индикатор будет мигать красным и синим цветом.
2. Выполните на своем устройстве с Bluetooth поиск и подключение к HyperX Cloud MIX. После подключения светодиодный индикатор будет мигать синим цветом каждые 5 с.

Включение/выключение

Выключение питания — нажмите и удерживайте кнопку питания  в течение 2 с



Функциональные кнопки Bluetooth®



Многофункциональная кнопка ○

1. Мультимедийные приложения

- Для воспроизведения/паузы мультимедиа нажмите один раз
- Для быстрого перехода к следующему треку нажмите два раза
- Для быстрого перехода к предыдущему треку нажмите три раза

2. Во время звонка

- Чтобы завершить разговор/ответить на звонок, нажмите один раз

3. Голосовой помощник

- Для вызова голосового помощника удерживайте 2 с

Кнопки громкости

- Для увеличения громкости нажмите кнопку ⊕
- Для уменьшения громкости нажмите кнопку ⊖

Примечание: Функциональность кнопок может различаться в зависимости от подключенного устройства.



Зарядка гарнитуры

Когда гарнитура подключена к зарядному устройству с помощью кабеля зарядки USB, светодиодный индикатор состояния показывает состояние зарядки. Полная зарядка гарнитуры занимает примерно 3 ч.

Светодиодный индикатор состояния	Состояние зарядки
Постоянно горит красным цветом	Идет зарядка
Выкл	Полностью заряжено

Светодиодные индикаторы состояния

Светодиодный индикатор состояния на гарнитуре показывает текущее состояние гарнитуры.

Светодиодный индикатор состояния	Состояние гарнитуры
Синяя вспышка каждые 5 с	Подключение к устройству
Синяя вспышка каждые 2 с	Нет подключения к устройству
Режим сопряжения	Мигание красным и синим светом
Восстановление заводских настроек	Мигает синим цветом 5 раз и загорается красным цветом на 1 с

Восстановление заводских настроек

Для восстановления на гарнитуре заводских настроек удерживайте вместе кнопку питания и кнопку увеличения громкости в течение 7 с. Светодиодный индикатор состояния мигнет 5 раз и загорится на 1 с красным светом. Гарнитура автоматически отключится.



HyperX Cloud MIX[™]



Parça Numaraları

HX-HSCAM-GM

HX-HSCAM-GM/EM

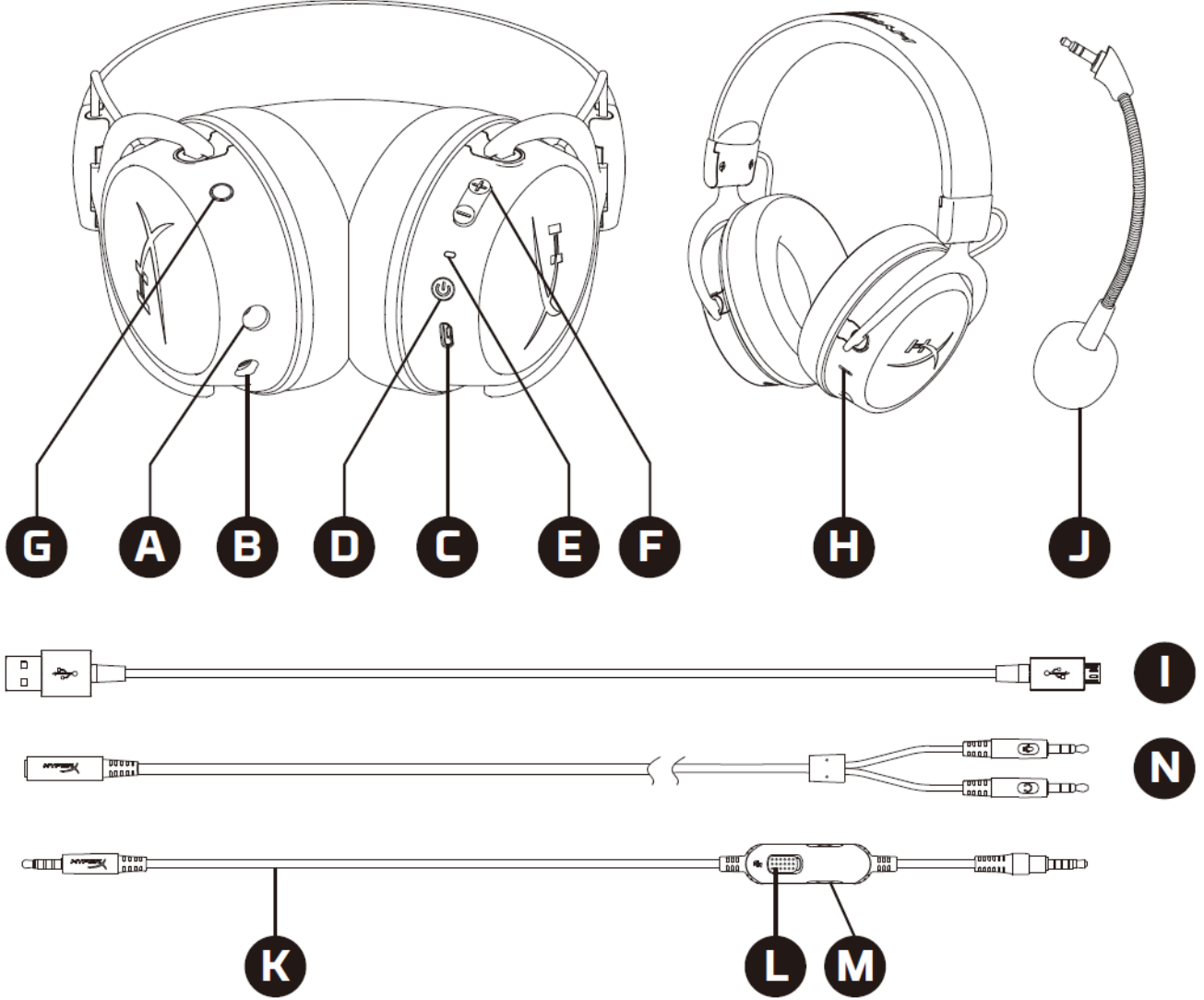


İÇİNDEKİLER

Genel Görünüm	3
Teknik Özellikler	2
Kablo Üzeri Kumanda.....	3
Kablolu Kulaklık Kurulumu	4
Bluetooth® Üzerinden Kablosuz Kulaklık Kurulumu.....	5
Bluetooth® Fonksiyon Düğmeleri	6
Kulaklığı Şarj Etme	7
Durum LED göstergeleri	7
Fabrika Ayarlarına Sıfırlama	7



Genel Görünüm



- A. 3,5 mm kablo bağlantı noktası
- B. Mikrofon bağlantı noktası
- C. USB şarj bağlantı noktası
- D. Bluetooth® güç düğmesi
- E. Durum LED'i
- F. Bluetooth® ses düğmeleri
- G. Bluetooth® çoklu fonksiyon düğmesi

- H. Bluetooth® mikrofon
- I. USB şarj kablosu
- J. Çıkarılabilir mikrofon
- K. 3,5 mm kablo
- L. Kablolu kulaklık sessize alma düğmesi
- M. Kablolu kulaklık ses seviyesi tekerleği
- N. 3,5 mm PC uzatma kablosu



Teknik Özellikler

Kulaklık

Sürücü: Özel tasarım dinamik, neodim mıknatıslarla birlikte 40 mm

Tip: Çevresel, Geri dönüş kapalı

Frekans yanıtı: 10 Hz – 40.000 Hz

Empedans: 40 Ω

Ses basınç seviyesi: 100 dB SPL/mW, 1 kHz frekansta

T.H.D.: < 2%

Ağırlık: 260 g

Mikrofon ile birlikte ağırlık: 275 g

Kablo uzunluğu:

- Çıkarılabilir kulaklık kablosu: 1,3 m
- PC uzatma kablosu: 2 m
- USB şarj kablosu: 0,5 m

Bağlantı Tipi:

- Çıkarılabilir kulaklık kablosu: 3,5 mm fiş (4 kutuplu)
- PC uzatma kablosu: 3,5 mm'lik stereo ve mikrofon jakları

Boom Mikrofon

Eleman: Elektret kondansatör tipi mikrofon

Kutup düzeni: Gürültü önleyici

Frekans yanıtı: 50 Hz - 18.000 Hz

Hassasiyet: -42 dBV (0 dB=1 V/Pa, 1 kHz)

Yerleşik Mikrofon

Eleman: Elektret kondansatör tipi mikrofon

Kutup düzeni: Yönsüz

Frekans yanıtı: 50 Hz - 8.000 Hz

Hassasiyet: -33 dBV (0dB=1 V/Pa,1 kHz)

Pil ömrü*

Bluetooth: 20 saat

Bluetooth**

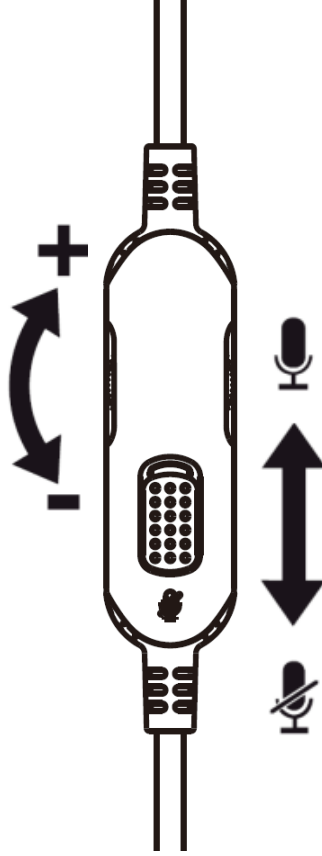
Bluetooth Sürümü: 4.2

Kablosuz Menzili: 10 metreye kadar

* %50 kulaklık sesinde test edilmiştir.

** Kablosuz bağlantı menzili, çevre koşullarına göre değişebilir.

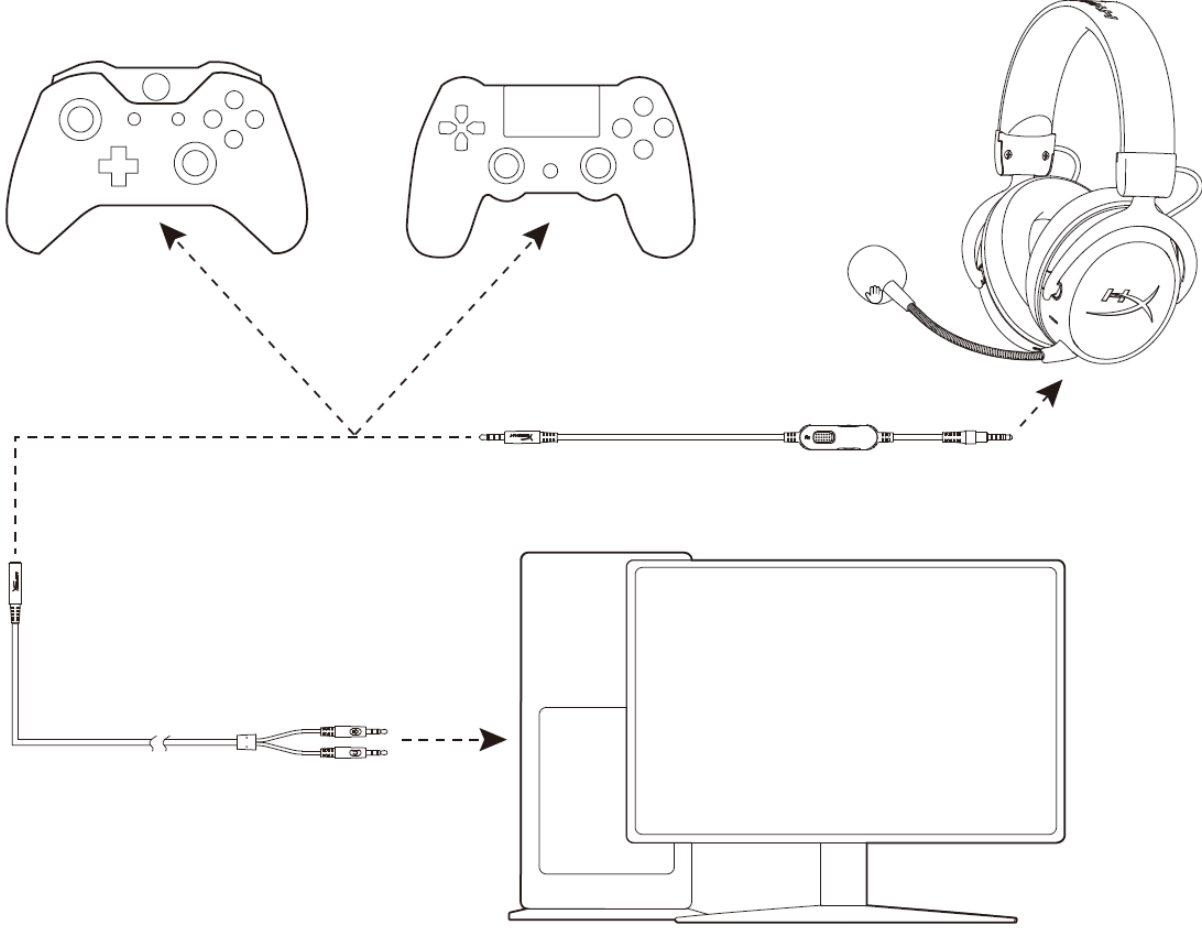
Kablo Üzeri Kumanda



Ses seviyesini artırmak/azaltmak için ses seviyesi tekerleğini döndürün.

Mikrofonu sessize almak/sesini açmak için mikrofonu sessize alma düğmesini kaydırın. Düğmenin üzerindeki kırmızı işaret, mikrofonun sessizde olduğunu gösterir.

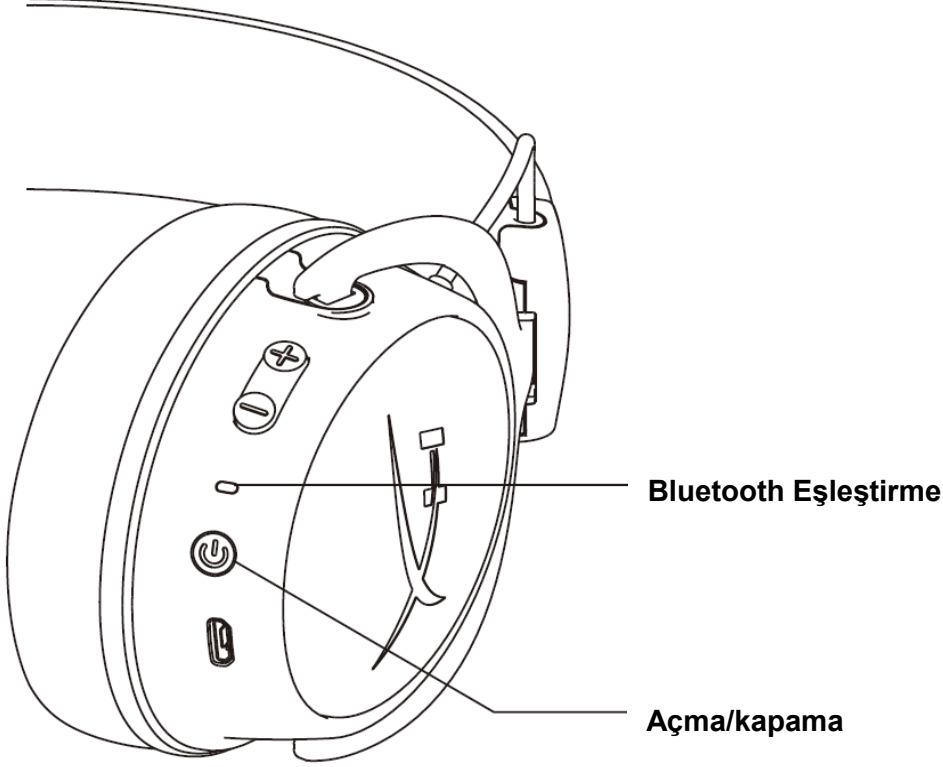
Kablolu Kulaklık Kurulumu




1. Çıkarılabilir mikrofonu, kulaklığın mikrofon bağlantı noktasına takın. Mikrofon iyice oturana kadar itin.
2. Gri kısmı olan 3,5 mm kablo ucunu, kulaklığın kablo bağlantı noktasına takın. Tık sesi gelene ve gri kısım görünmeyene kadar itin.
3. 3,5 mm kablunun ters ucunu cihazınıza bağlayın.
 - a. Hem ses bağlantı noktası (yeşil)* hem de mikrofon bağlantı noktası (pembe) bulunan bir PC veya cihaz ile bağlantı kuruyorsanız, 3,5 mm kablunun ters ucunu 3,5 mm PC uzatma kablosuna bağlayın. Ardından, yeşil çizgileri olan ses jakını, ses bağlantı noktasına bağlayın ve pembe çizgileri olan mikrofon jakını, mikrofon bağlantı noktasına bağlayın.

*Bağlantı noktası renkleri, cihaza göre değişebilir.

Bluetooth® Üzerinden Kablosuz Kulaklık Kurulumu



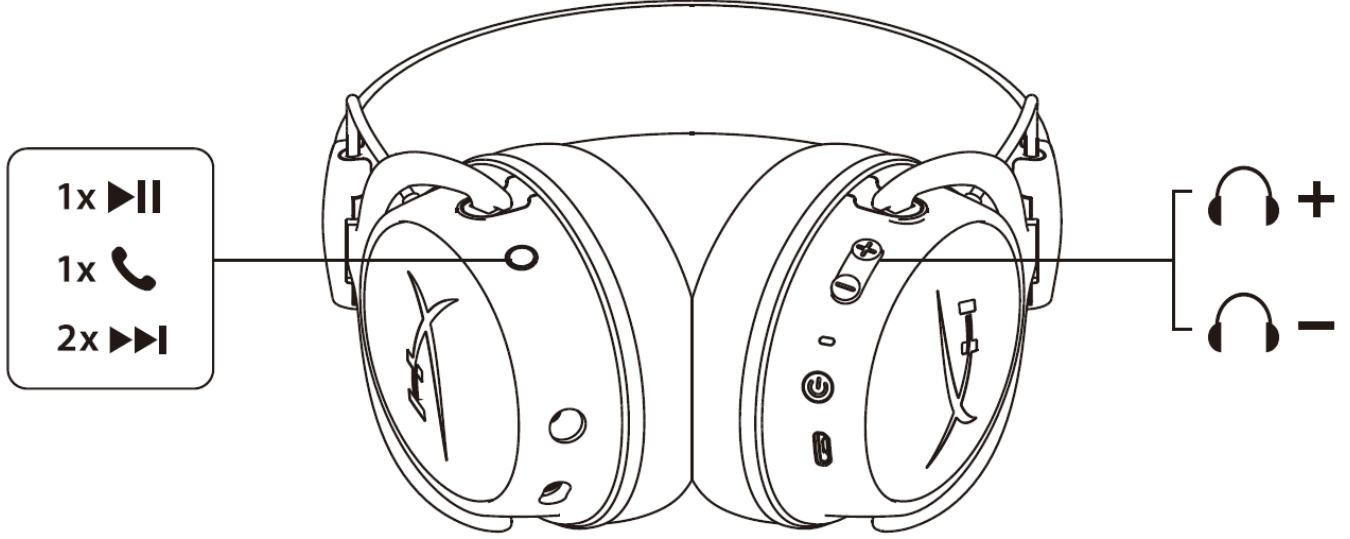
Bluetooth Eşleştirme

1. Kulaklık kapalıyken, güç düğmesini  5 saniyeliğine basılı tutun. LED göstergesi kırmızı ve mavi renklerde yanıp sönecektir.
2. Bluetooth'un etkin olduğu cihazınızda HyperX Cloud MIX'i bulun ve bağlantı kurun. Bağlantı kurulduktan sonra LED gösterge, her 5 saniyede bir mavi renkte yanıp sönecektir.

Açma/kapama

Açma/kapama – Güç düğmesini  2 saniyeliğine basılı tutun

Bluetooth® Fonksiyon Düğmeleri



Çok fonksiyonlu düğme ○

1. Medya uygulamaları

- Medya oynatmak/duraklatmak için bir kez basın
- Bir sonraki parçaya atlamak için iki kez basın
- Önceki parçaya geri atlamak için üç kez basın

2. Gelen aramalar sırasında

- Gelen aramayı yanıtlamak/sonlandırmak için bir kez basın

3. Sesli yardım

- Sesli yardımı başlatmak için 2 saniyeliğine basılı tutun

Ses düğmeleri

- Sesi artırmak için ⊕ düğmesine basın
- Sesi azaltmak için ⊖ düğmesine basın

Not: Düğme fonksiyonları, bağlantı kurulan cihaza göre değişebilir.



Kulaklığı Şarj Etme

Kulaklık, USB şarj kablosu ile şarj aletine bağlı olduğunda durum LED'i, şarj durumunu gösterir. Kulaklığın tam olarak şarj edilmesi yaklaşık 3 saat sürer.



Durum LED'i	Şarj Durumu
Düz kırmızı	Şarj ediyor
Kapalı	Tam dolu

Durum LED göstergeleri

Kulaklığın üzerindeki durum LED'i, kulaklığın o andaki durumunu gösterir.

Durum LED'i	Kulaklık Durumu
Her 5 saniyede bir mavi renkte yanıp sönme	Bir cihaza bağlı
Her 2 saniyede bir mavi renkte yanıp sönme	Bir cihaza bağlı değil
Eşleştirme modu	Kırmızı ve mavi renklerde yanıp sönme
Fabrika ayarlarına sıfırlama	5 kez mavi renkte yanıp sönme ve 1 saniyelik kırmızı renkte yanma

Fabrika Ayarlarına Sıfırlama

Kulaklığı fabrika ayarlarına sıfırlamak için, güç düğmesini  ve ses artırma düğmesini  aynı anda 7 saniyelik basılı tutun. Durum LED'i 5 kez mavi renkte yanıp sönecek ve 1 saniyelik kırmızı renkte yanacaktır. Kulaklık otomatik olarak kapanır.



HyperX Cloud MIX[™]



製品番号

HX-HSCAM-GM

HX-HSCAM-GM/EM

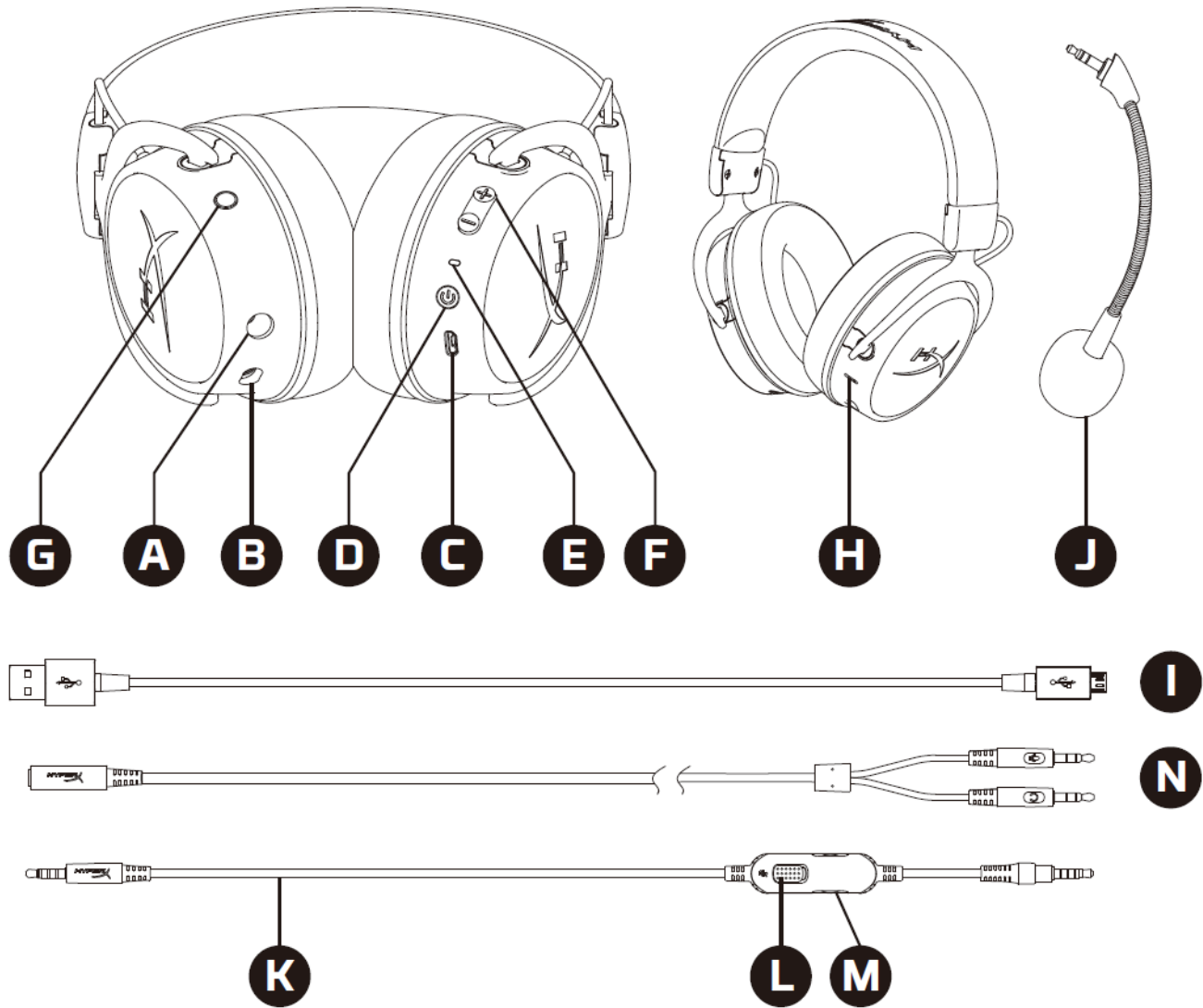


目次

概要	3
仕様	2
インラインコントローラー	3
有線ヘッドセットのセットアップ	4
Bluetooth® を使用した有線ヘッドセットのセットアップ	5
Bluetooth® 機能ボタン	6
ヘッドセットの充電	7
ステータス LED インジケーター	7
工場出荷時の状態にリセット	7



概要



- A. 3.5mm ケーブルポート
- B. マイクポート
- C. USB 充電ポート
- D. Bluetooth® 電源ボタン
- E. ステータス LED
- F. Bluetooth® 音量ボタン
- G. Bluetooth® 多機能ボタン

- H. Bluetooth® マイク
- I. USB 充電ケーブル
- J. 取り外し可能なマイク
- K. 3.5mm ケーブル
- L. 有線マイクミュート
- M. 有線ヘッドホンボリュームホイール
- N. 3.5mm PC 用延長ケーブル



仕様

ヘッドホン

ドライバー:ネオジウム磁石、カスタムダイナミック 40mm 径

タイプ:サーカムオーラル、密閉型

周波数応答:10Hz ~ 40,000 Hz

インピーダンス:40 Ω

音圧レベル:100dB SPL/mW (1kHz 時)

T.H.D.:2%未満

重量:260g

重量(マイク含む):275g

ケーブルの長さ:

- 取り外し可能なヘッドセットケーブル:1.3m
- PC 用延長ケーブル:2m
- USB 充電ケーブル:0.5m

接続タイプ:

- 取り外し可能なヘッドセットケーブル:3.5mm プラグ(4 極)
- PC 用延長ケーブル:3.5mm ステレオおよびマイクプラグ

ブームマイク

方式:エレクトレットコンデンサーマイク

極性パターン:ノイズキャンセリング

周波数応答:50Hz ~ 18,000 Hz

感度:-42dBV (0dB=1V/Pa、1kHz 時)

内蔵マイク

方式:エレクトレットコンデンサーマイク

極性パターン:全方向性

周波数応答:50Hz ~ 8,000 Hz

感度:-33dBV (0dB=1V/Pa、1kHz 時)

バッテリーの駆動時間*

Bluetooth:20 時間

Bluetooth**

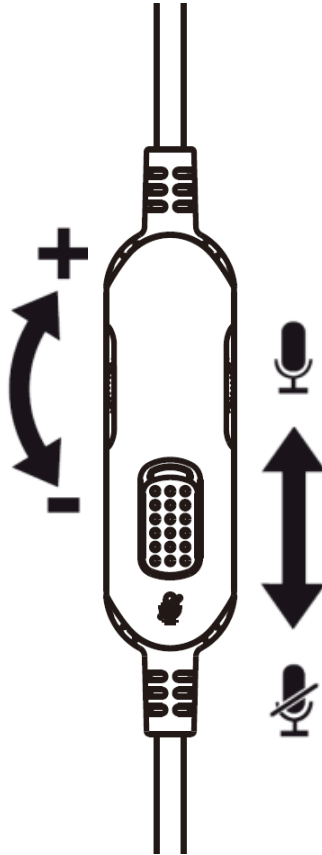
Bluetooth バージョン:4.2

ワイヤレスレンジ:最大 10 メートル/33 フィート

*テストはヘッドホンの音量が 50%の状態にて行われました。

**ワイヤレスレンジは周辺の状態によって異なる場合があります。

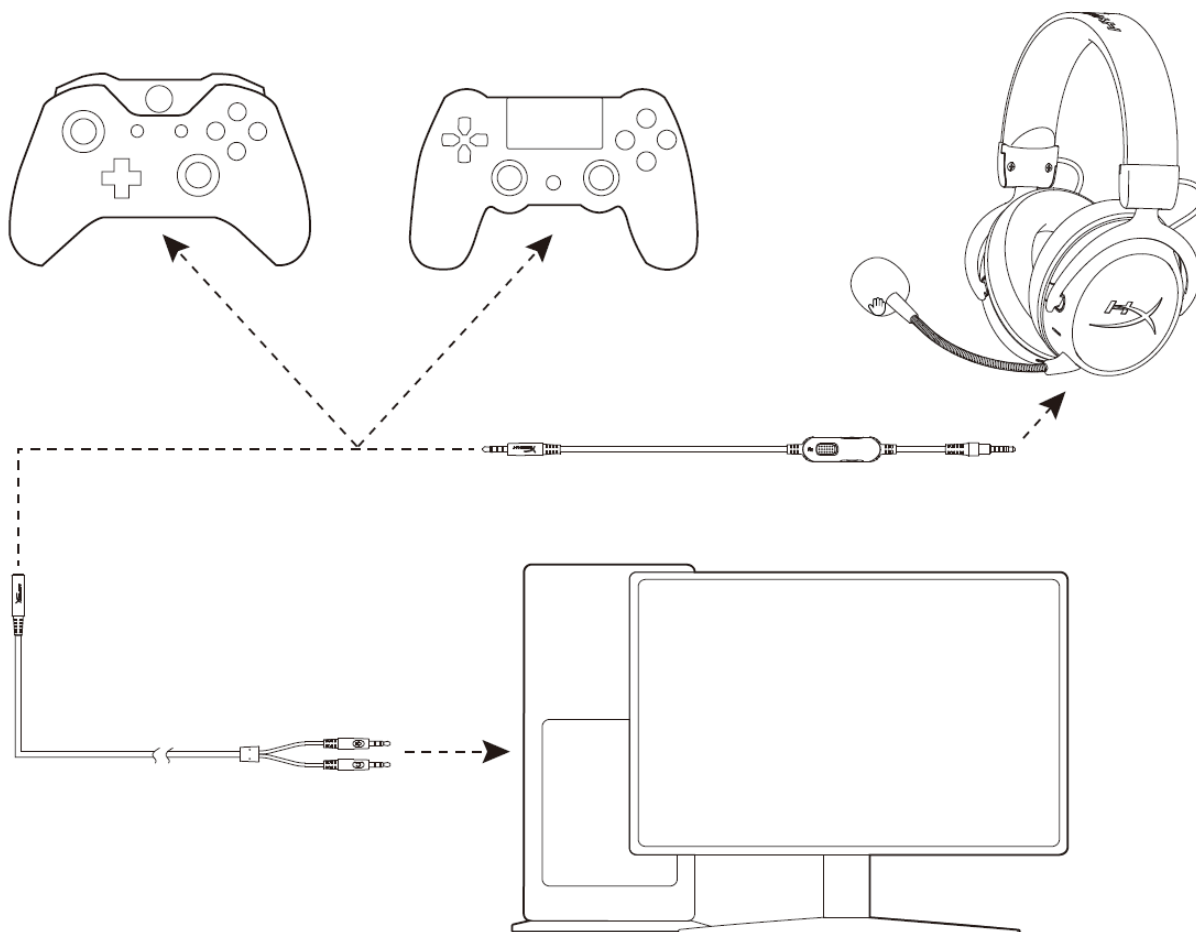
インラインコントローラー



音量を上げ/下げするには、音量ホイールを回転させます。

マイクをミュート/ミュート解除するには、マイクミュートスイッチを上または下にスライドさせます。スイッチ上の赤いマークは、マイクがミュート状態であることを示します。

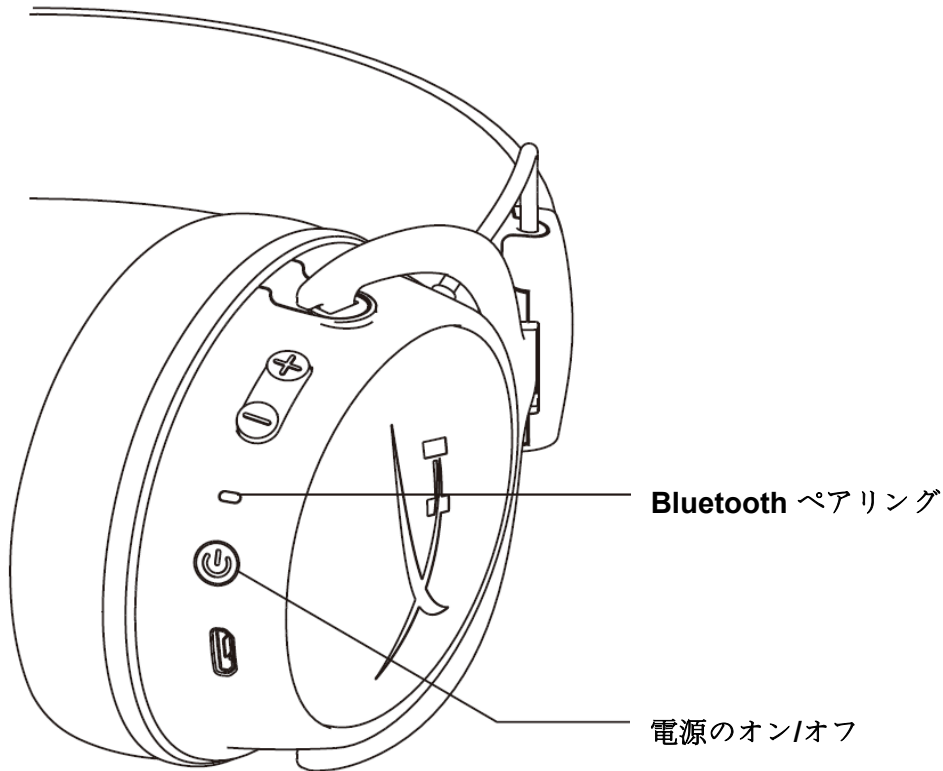
有線ヘッドセットのセットアップ




1. 取り外し可能なマイクをヘッドセットのマイクポートに接続します。マイクを奥まで押し込みます。
2. グレーの部分がある **3.5mm** ケーブルプラグを、ヘッドセットのケーブルポートに接続します。カチッとする感触があるまで押し込みます。グレーの部分は見えなくなります。
3. **3.5mm** ケーブルの反対の端をご使用のデバイスに接続します。
 - a. オーディオポート(緑)*とマイクポート(ピンク)*の両方がある **PC** またはデバイスに接続する場合は、**3.5mm** ケーブルの反対の端を **3.5mm PC** 用延長ケーブルに接続します。それから、緑色のラインが入ったオーディオプラグをオーディオポートに接続し、ピンクのラインが入ったマイクプラグをマイクポートに接続します。

* ポートの色はデバイスによって異なる場合があります。


Bluetooth® を使用した有線ヘッドセットのセットアップ



Bluetooth ペアリング

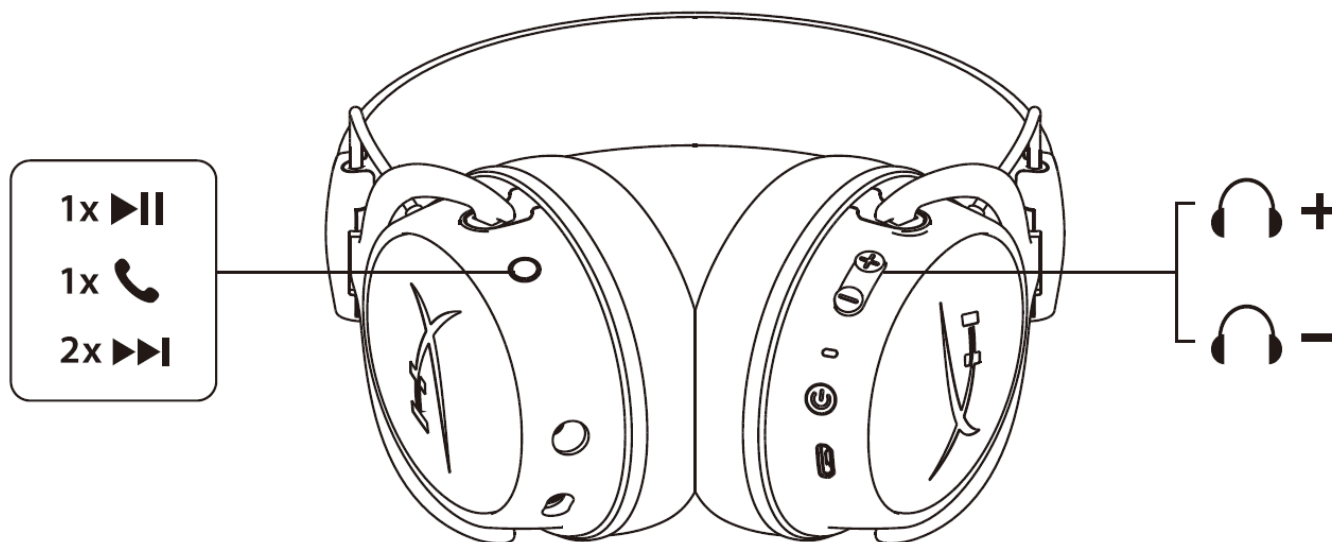
1. ヘッドセットの電源をオフにした状態で、電源ボタン  を 5 秒間長押しします。LED インジケーターが赤と青で点滅します。
2. Bluetooth 対応デバイスで [HyperX Cloud MIX] を検索し、接続します。接続すると、LED インジケーターが 5 秒おきに青で点滅します。

電源のオン/オフ

電源のオン/オフ - 電源ボタン  を 2 秒間長押しします。



Bluetooth® 機能ボタン



多機能ボタン ○

1. メディアアプリ

- メディアを再生/中止するには、1度押します。
- 次のトラックにスキップするには、2度押します。
- 前のトラックにスキップするには、3度押します。

2. 通話中

- 通話に出る/通話を終了するには、1度押します。

3. 音声アシスタント

- 音声アシスタントを呼び出すには、2秒間長押しします。

音量ボタン

- 音量を上げるには、⊕ ボタンを押します。
- 音量を下げるには、⊖ ボタンを押します。

電源のオン/オフ

電源のオン/オフ - 電源ボタン ⏻ を 2 秒間長押しします。



ヘッドセットの充電

USB 充電ケーブルを使用してヘッドセットを充電器に接続すると、ステータス LED が充電ステータスを表示します。ヘッドセットを完全に充電するには、約 3 時間かかります。



ステータス LED	充電ステータス
ソリッドレッド	充電中
オフ	充電完了

ステータス LED インジケータ

ヘッドセットのステータス LED は、ヘッドセットの現在のステータスを示します。

ステータス LED	ヘッドセットのステータス
5 秒おきに青で点滅する	デバイスに接続されています
2 秒おきに青で点滅する	デバイスに接続されていません
ペアリングモード	赤と青で点滅します
工場出荷時の状態にリセット	青で 5 回点滅してから、赤で 1 秒間点灯します

工場出荷時の状態にリセット

ヘッドセットを工場出荷時の状態にリセットするには、電源ボタン  と音量上げ  ボタンを同時に 7 秒間長押しします。ステータス LED が青で 5 回点滅してから、赤で 1 秒間点灯します。ヘッドセットの電源が自動的にオフになります。



HyperX Cloud MIX[™]



부품 번호

HX-HSCAM-GM

HX-HSCAM-GM/EM

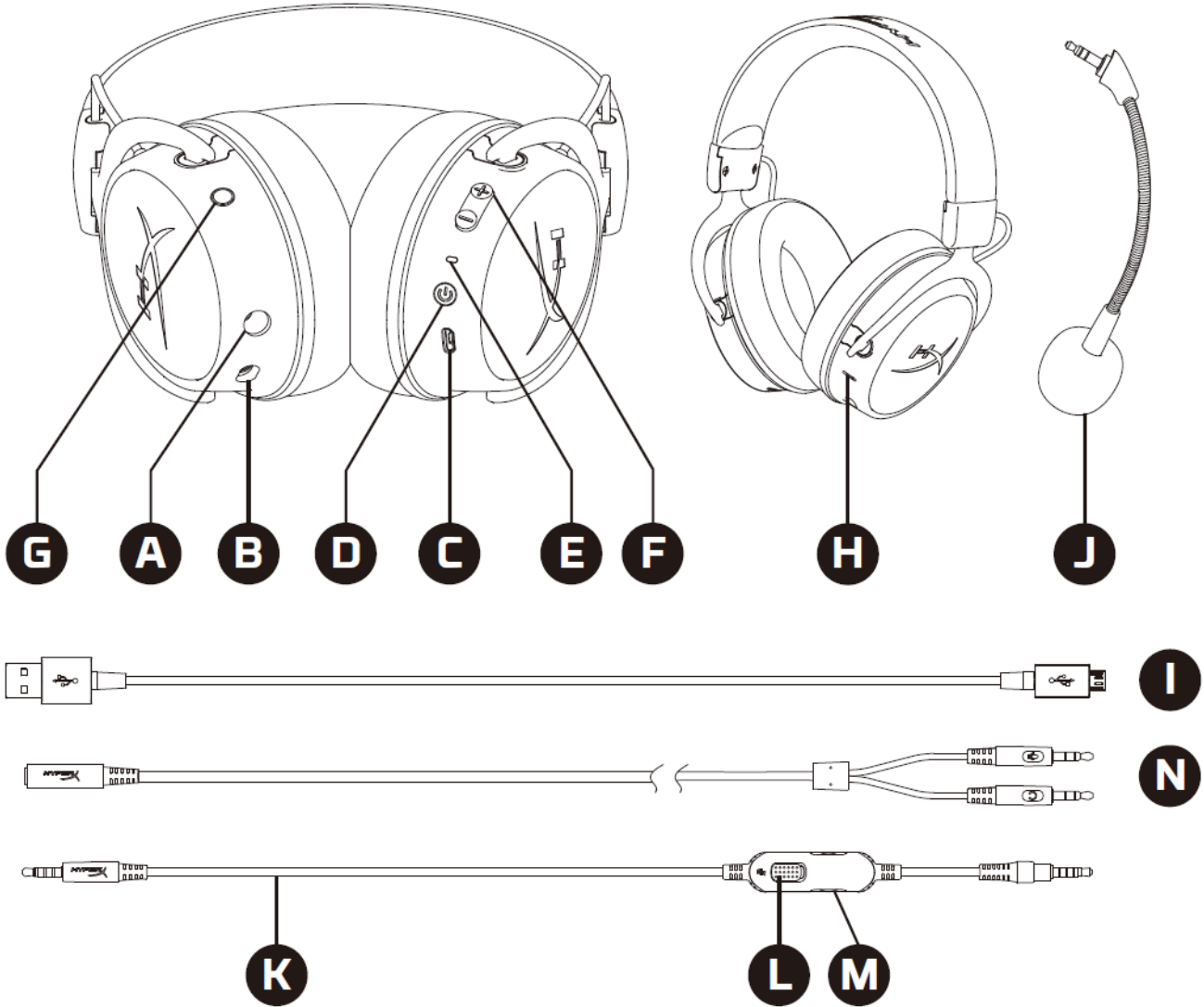


목차

개요	3
사양	2
인라인 컨트롤러	3
유선 헤드셋 설정	4
Bluetooth®를 통한 무선 헤드셋 설정	5
Bluetooth® 기능 버튼	6
헤드셋 충전	7
상태 LED 표시등	7
공장 기본값 재설정	7



개요



- A. 3.5mm 케이블 포트
- B. 마이크 포트
- C. USB 충전 포트
- D. Bluetooth® 전원 버튼
- E. 상태 LED
- F. Bluetooth® 볼륨 버튼
- G. Bluetooth® 다기능 버튼

- H. Bluetooth® 마이크
- I. USB 충전 케이블
- J. 탈착식 마이크
- K. 3.5mm 케이블
- L. 유선 마이크 음소거
- M. 유선 헤드폰 볼륨 휠
- N. 3.5mm PC 확장 케이블



사양

헤드폰

드라이버: 주문 제작한 다이내믹 40mm 네오디뮴 유닛 적용

유형: 밀폐형, 폐쇄형 뒷면

주파수 반응: 10Hz-40,000Hz

임피던스: 40 Ω

음압레벨: 1kHz 에서 100dB SPL/mW

T.H.D.: < 2%

무게: 260g

마이크 포함 무게: 275g

케이블 길이:

- 탈착형 헤드셋 케이블: 1.3m
- PC 연장 케이블: 2m
- USB 충전 케이블: 0.5m

연결 방식:

- 탈착형 헤드셋 케이블: 3.5mm 플러그(4 극)
- PC 연장 케이블: 3.5mm 스테레오 및 마이크 플러그

붐 마이크:

요소: 일렉트릿 콘덴서 마이크

폴라 패턴: 잡음 제거

주파수 반응: 50Hz-18,000Hz

민감도: -42dBV(0dB=1V/Pa, 1kHz)

내장 마이크

요소: 일렉트릿 콘덴서 마이크

폴라 패턴: 전방향

주파수 반응: 50Hz-8,000Hz

민감도: -33dBV(0dB=1V/Pa, 1kHz)

배터리 수명*

Bluetooth: 20 시간

Bluetooth**

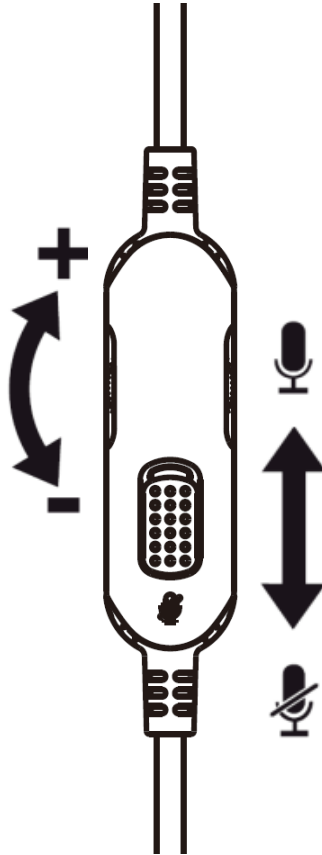
Bluetooth 버전: 4.2

무선 범위: 최대 10m/33 피트

*헤드폰 볼륨 50%에서 테스트함

**무선 범위는 환경 조건에 따라 다를 수 있습니다

인라인 컨트롤러

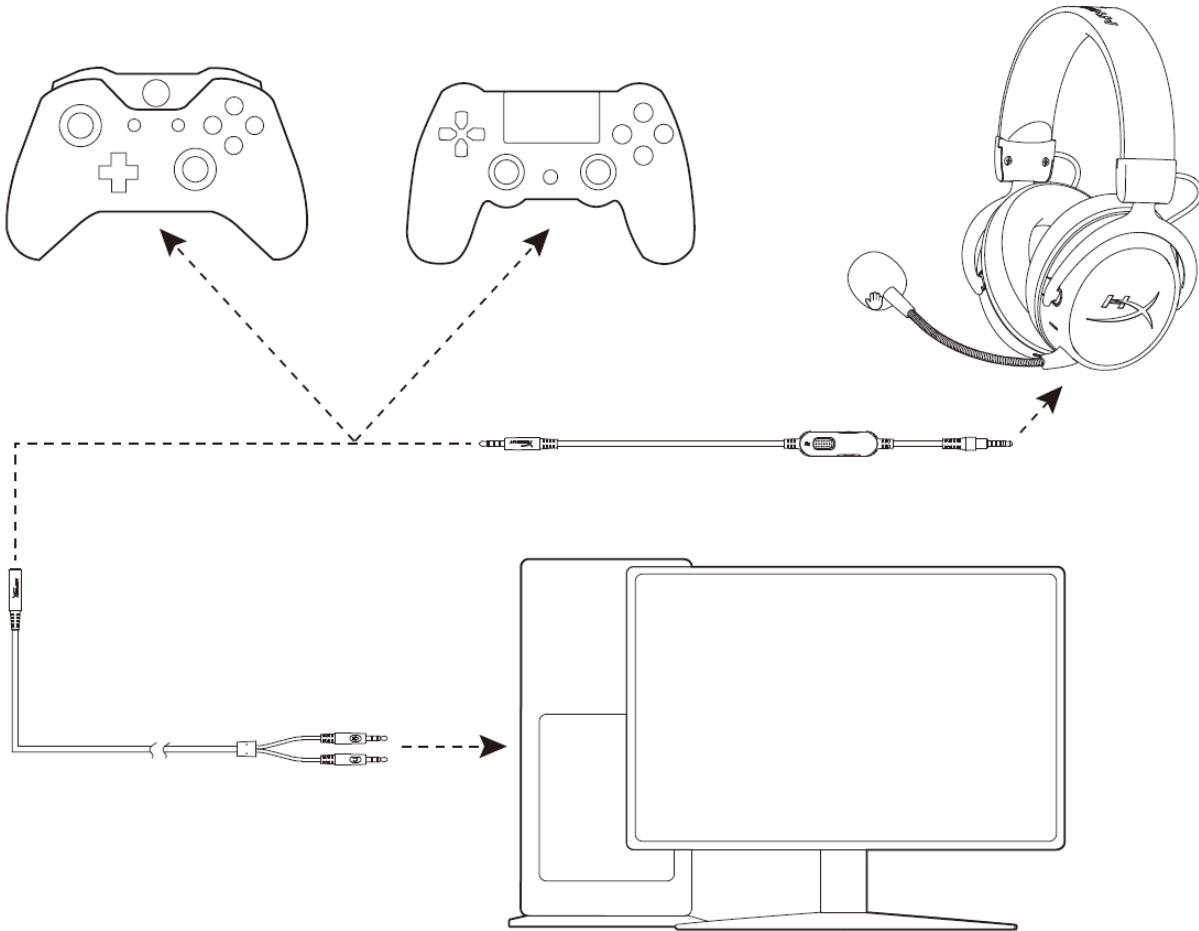


볼륨을 높이거나/줄이려면 볼륨 휠을 돌리십시오.

마이크를 음소거/해제하려면 마이크 음소거 스위치를 위 또는 아래로 미십시오. 스위치에 빨간색 표시가 나타나면 마이크가 음소거 상태임을 나타냅니다.



유선 헤드셋 설정

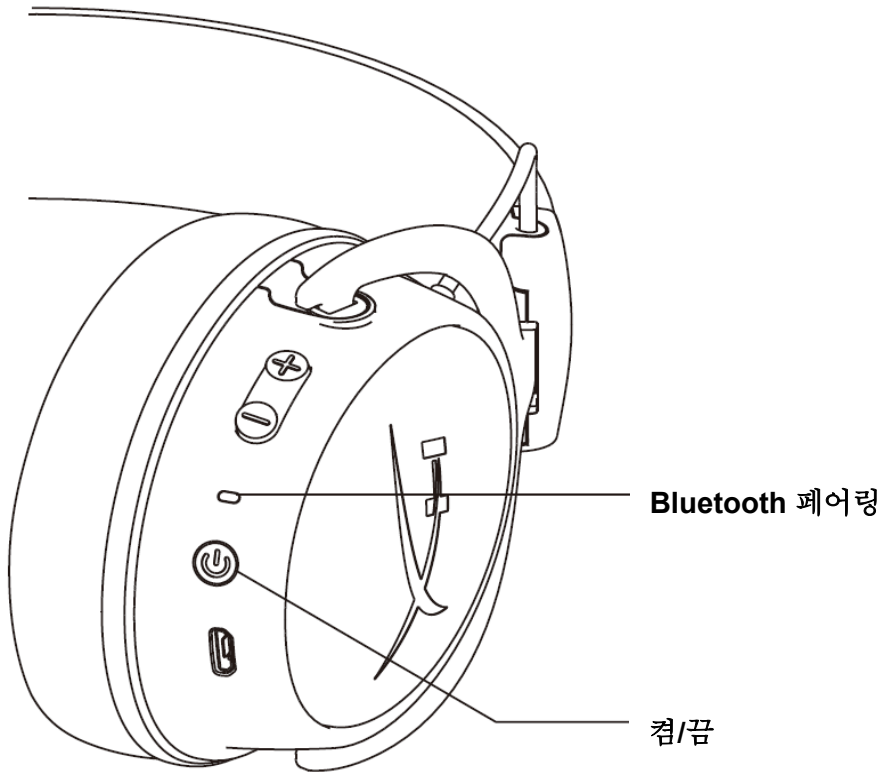


1. 탈착형 마이크를 헤드셋의 마이크 포트에 연결합니다. 마이크가 완전히 결합될 때까지 밀어 넣습니다.
2. 회색 부분이 있는 3.5mm 케이블 플러그를 헤드셋의 케이블 포트에 연결합니다. 딸각하며 결합되는 것이 느껴지면 회색 부분이 보이지 않을 때까지 밀어 넣습니다.
3. 3.5mm 케이블의 반대쪽 끝을 사용할 장치에 연결하십시오.
 - a. 오디오 포트(녹색)*와 마이크 포트(분홍색)*가 모두 있는 컴퓨터 또는 장치에 연결하고자 하는 경우 3.5mm 케이블의 반대쪽 끝을 3.5mm 컴퓨터 연장 케이블에 연결하십시오. 그리고 녹색 줄무늬가 있는 오디오 플러그를 오디오 포트에 연결하고 분홍색 줄무늬가 있는 마이크 플러그를 마이크 포트에 연결하십시오.


*포트 색상은 장치에 따라 다릅니다.



Bluetooth®를 통한 무선 헤드셋 설정



Bluetooth 페어링

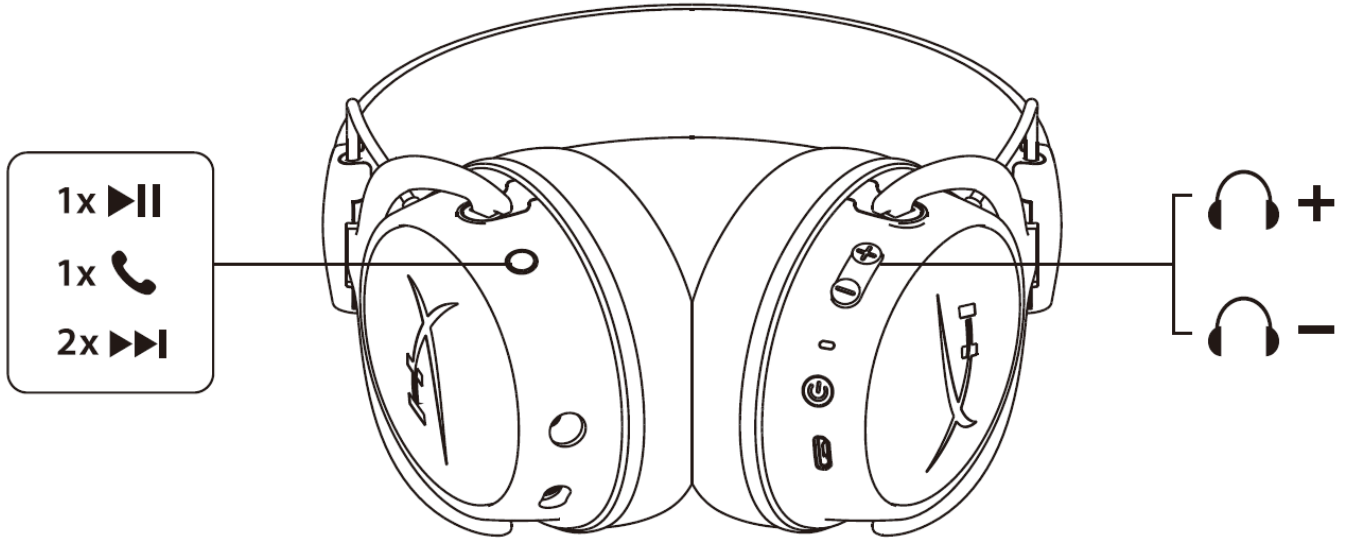
1. 헤드셋이 꺼진 상태에서 전원 버튼  을 5 초간 길게 누릅니다. LED 표시등이 붉은색과 파란색으로 깜빡입니다.
2. 장치의 Bluetooth 를 활성화한 상태에서 HyperX Cloud MIX 를 검색하여 연결하십시오. 연결이 되면 LED 표시등이 5 초마다 파란색으로 깜빡입니다.

킴/끔

전원 킴/끔 - 전원 버튼  을 2 초간 누르십시오



Bluetooth® 기능 버튼



다기능 버튼 ○

1. 미디어 앱

- 한 번 눌러 미디어 재생/일시 정지
- 두 번 눌러 다음 트랙으로 넘어가기
- 세 번 눌러 이전 트랙으로 넘어가기

2. 통화 중

- 한 번 눌러 전화 받기/끊기

3. 음성 도우미

- 2초간 눌러 음성 도우미 활성화

볼륨 버튼

- ⊕ 버튼을 눌러 볼륨 올리기
- ⊖ 버튼을 눌러 볼륨 낮추기

참고: 버튼 기능은 연결된 장치에 따라 다를 수 있습니다.



헤드셋 충전

헤드셋이 USB 충전 케이블로 충전기에 연결되면 상태 LED에 충전 상태가 표시됩니다. 헤드셋을 완전히 충전하는 데 약 3시간이 걸립니다.

상태 LED	충전 상태
빨간색 지속	충전 중
꺼짐	완전 충전됨

상태 LED 표시등

헤드셋의 상태 LED는 헤드셋의 현재 상태를 나타냅니다.

상태 LED	헤드셋 상태
5 초마다 파란색으로 깜빡임	장치에 연결됨
2 초마다 파란색으로 깜빡임	장치에 연결되지 않음
페어링 모드	빨간색과 파란색으로 깜빡임
공장 기본값 재설정	파란색으로 5 회 깜박이고 1 초 동안 빨간색으로 점등

공장 기본값 재설정

헤드셋을 공장 기본값으로 재설정하려면 7 초 동안 전원 버튼 과 볼륨 증가 버튼을 함께 누릅니다. 상태 LED가 파란색으로 5 회 깜박이고 1 초 동안 빨간색으로 켜집니다. 헤드셋이 자동으로 꺼집니다.



HyperX Cloud MIX[™]



หมายเลขชิ้นส่วน

HX-HSCAM-GM

HX-HSCAM-GM/EM

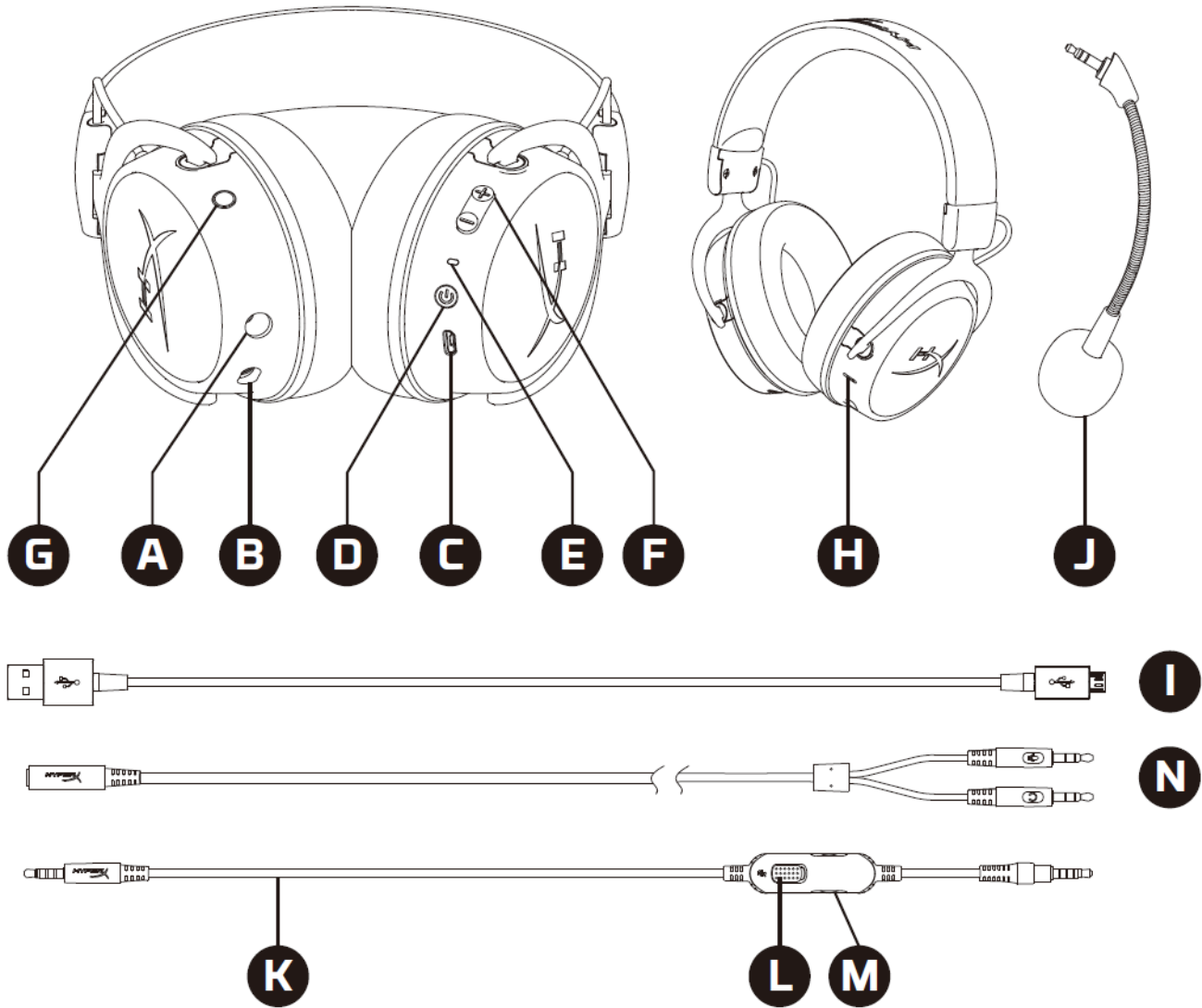


สารบัญ

ภาพรวม	3
รายละเอียดทางเทคนิค	2
ชุดควบคุม in-line	3
การติดตั้งไมโครโฟนผ่านสาย	4
ชุดหูฟังไร้สาย การติดตั้งผ่าน Bluetooth®	5
ปุ่มฟังก์ชัน Bluetooth®	6
การชาร์จชุดหูฟัง	7
LED แจ้งสถานะ	7
รีเซ็ตเป็นค่าจากโรงงาน	7



ภาพรวม



- | | |
|---|--|
| <ul style="list-style-type: none"> A. พอร์ตต่อสาย 3.5 มม. B. พอร์ตไมโครโฟน C. พอร์ตชาร์จ USB D. ปุ่มเปิดปิด Bluetooth® E. LED แจ้งสถานะ F. ปุ่มปรับระดับเสียง Bluetooth® G. ปุ่มเอนกประสงค์ Bluetooth® | <ul style="list-style-type: none"> H. ไมโครโฟน Bluetooth® I. สายชาร์จ USB J. ไมโครโฟนแบบถอดแยกได้ K. สาย 3.5 มม. L. สายต่อปิดเสียงไมโครโฟน M. สายต่อล๊อคปรับระดับเสียงของเฮดโฟน N. สายพ่วง PC 3.5 มม. |
|---|--|



รายละเอียดทางเทคนิค

เฮดโฟน

ไดรเวอร์: 40 มม. แบบไดนามิกพร้อมแม่เหล็กนีโอดีเนียม

ประเภท: แบบครอบเต็ม ปิดด้านหลัง

ความถี่: 10Hz-40,000Hz

ความต้านทาน: 40 Ω

ระดับแรงดันเสียง: 100dB SPL/mW ที่ 1kHz

T.H.D.: < 2%

น้ำหนัก: 260 ก.

น้ำหนักพร้อมไมค์: 275 ก.

ความยาวสาย:

- สายชุดหูฟังแบบถอดแยกได้: 1.3 ม.
- สายพ่วง PC: 2 ม.
- สายชาร์จ USB: 0.5 ม.

ประเภทการเชื่อมต่อ:

- สายชุดหูฟังแบบถอดแยกได้: หัวเสียบ 3.5 มม. (4 ตอน)
- สายพ่วง PC: หัวเสียบสเตอริโอและไมค์ 3.5 มม.

แซนไมโครโฟน

ส่วนประกอบ: ไมโครโฟนอีเล็กตรอนคอนเดนเซอร์

รูปแบบขั้ว: ระบบตัดสัญญาณรบกวน

ความถี่: 50Hz-18,000 Hz

ความไว: -42dBV (0dB=1V/Pa,1kHz)

ไมโครโฟนในตัว

ส่วนประกอบ: ไมโครโฟนอีเล็กตรอนคอนเดนเซอร์

รูปแบบขั้ว: รอบทิศทาง

ความถี่: 50Hz-8,000 Hz

ความไว: -33dBV (0dB=1V/Pa,1kHz)

เวลาใช้งานแบตเตอรี่*

Bluetooth: 20 ชั่วโมง

Bluetooth**

เวอร์ชัน Bluetooth: 4.2

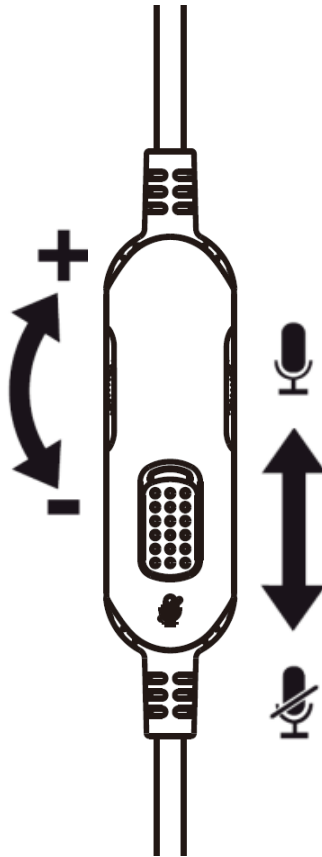
ช่วงสัญญาณไร้สาย: สูงสุด 10 เมตร / 33 ฟุต

*ทดสอบที่ระดับเสียงเฮดโฟน 50%

**ช่วงสัญญาณไร้สายอาจแตกต่างกันไปตามสภาพแวดล้อม



ชุดควบคุม in-line

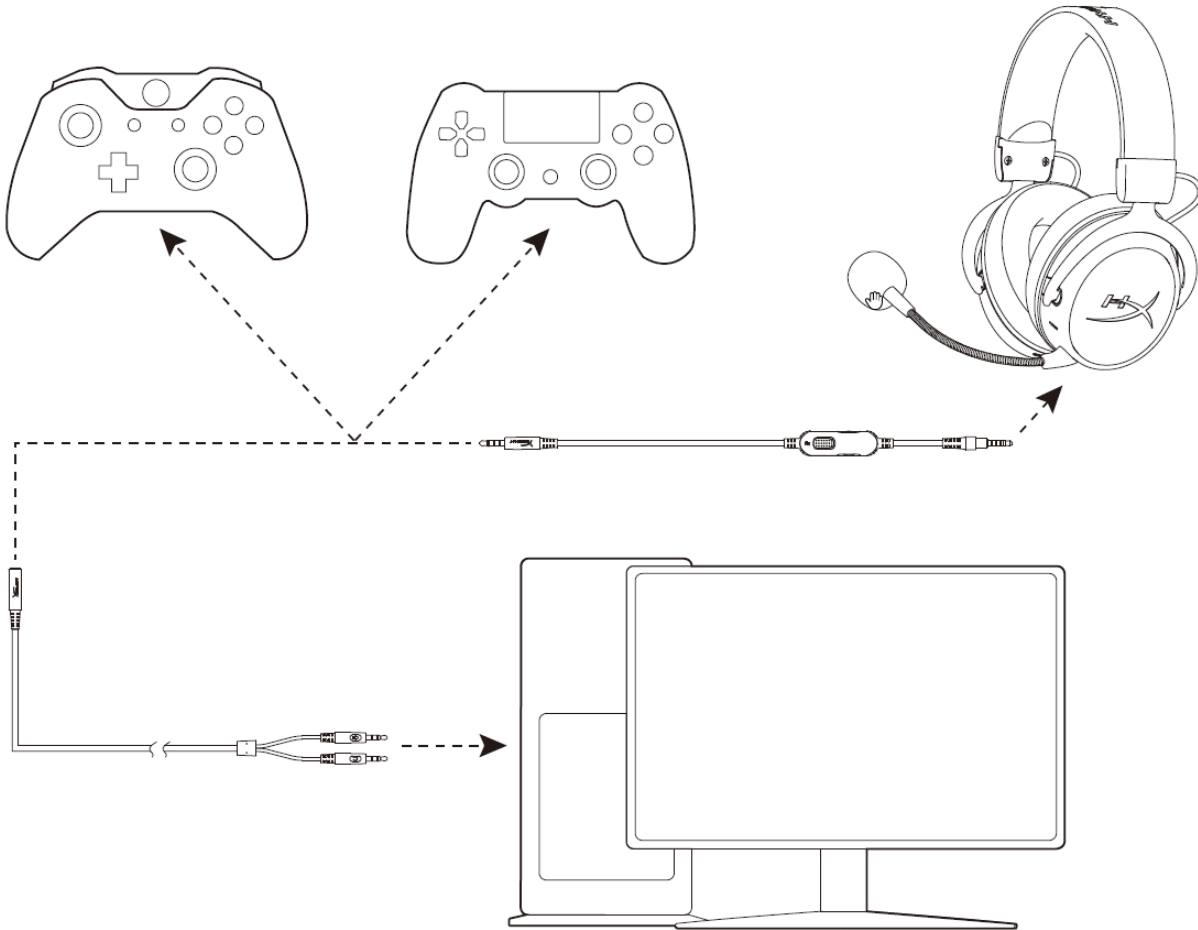


หมุนล้อเลื่อนปรับระดับเสียงเพื่อเพิ่ม/ลดเสียง

เลื่อนสวิตช์ปิดเสียงไมโครโฟนขึ้นหรือลงเพื่อปิด/เปิดเสียงไมโครโฟน เครื่องหมายสีแดงที่สวิตช์ใช้ระบุว่าไมโครโฟนปิดเสียงอยู่



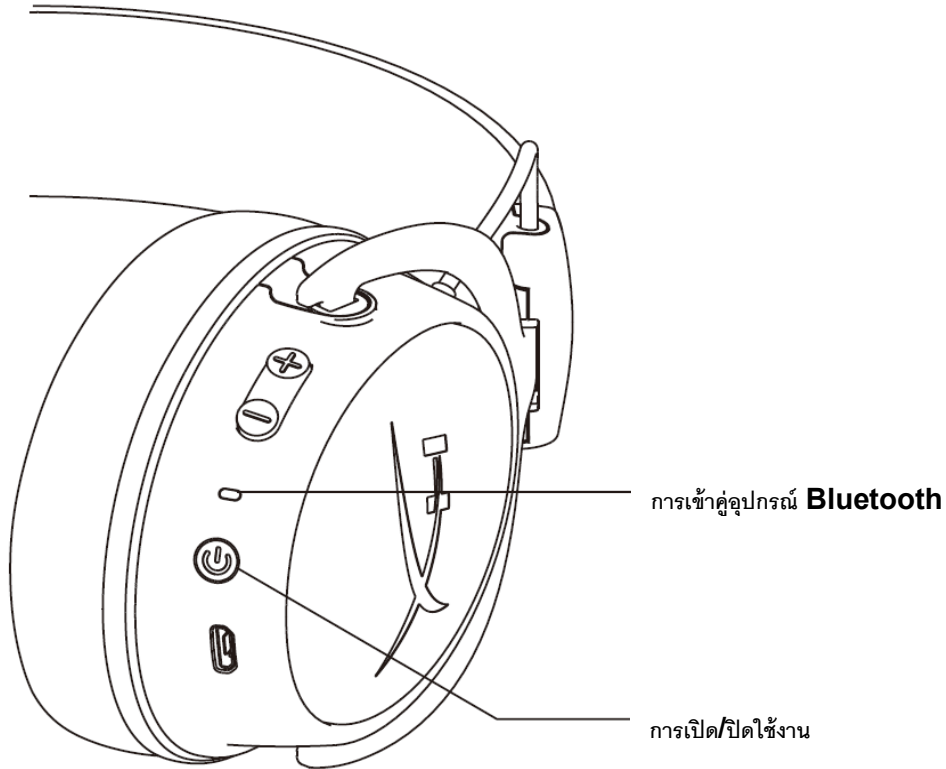
การติดตั้งไมโครโฟนผ่านสาย




1. ต่อไมโครโฟนแบบถอดแยกได้เข้าที่ช่องเสียบไมโครโฟนของชุดหูฟัง กดเข้าไปจนไมโครโฟนได้ระนาบเดียวกัน
2. ต่อหัวต่อสาย 3.5 มม. เข้าที่ส่วนสีเทาบริเวณพอร์ตต่อสายของชุดหูฟัง ดันเข้าไปจนกว่าจะรู้สึกว่าการคลิกล็อกเข้าที่แล้ว และไม่มีส่วนสีเทาให้เห็น
3. ต่อปลายอีกด้านของสาย 3.5 มม. เข้าที่อุปกรณ์ของคุณ
 - a. หากคุณต่อ PC หรืออุปกรณ์ที่มีทั้งพอร์ตเสียง (สีเขียว)* และพอร์ตไมโครโฟน (สีชมพู)* ให้ต่อปลายอีกด้านของสาย 3.5 มม. เข้าที่สายต่อพ่วง PC 3.5 มม. จากนั้นต่อหัวเสียบสัญญาณเสียงเส้นสีเขียวเข้าที่พอร์ตเสียง และต่อหัวเสียบไมโครโฟนสีชมพูเข้าที่พอร์ตไมโครโฟน

*สีของพอร์ตอาจแตกต่างกันไปสำหรับอุปกรณ์แต่ละตัว

ชุดหูฟังไร้สาย การติดตั้งผ่าน **Bluetooth®**



การเข้าสู่อุปกรณ์ **Bluetooth**

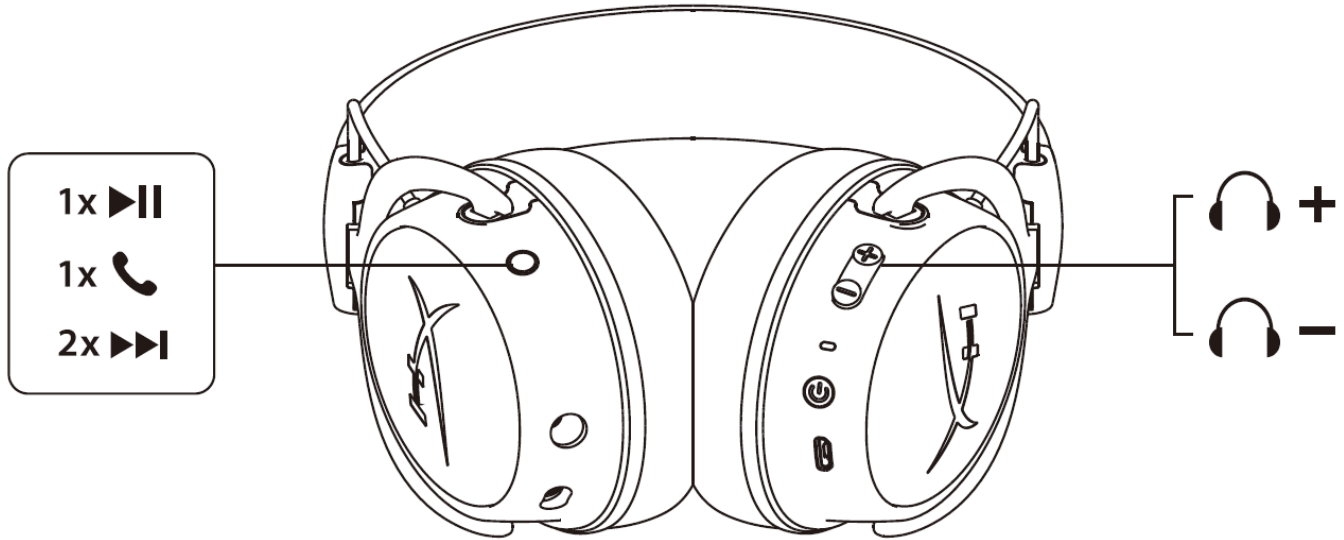
1. ขณะปิดชุดหูฟัง ให้กดปุ่มเปิดปิด  ค้างไว้ 5 วินาที ไฟสถานะ LED จะกะพริบเป็นสีแดงและน้ำเงิน
2. จากอุปกรณ์ที่เปิดใช้งาน **Bluetooth** ให้ค้นหาและเชื่อมต่อ **HyperX Cloud MIX** หลังจากเชื่อมต่อแล้ว LED แสดงสถานะจะกะพริบเป็นสีน้ำเงินทุก 5 วินาที

การเปิด/ปิดใช้งาน

เปิด/ปิดใช้งาน - กดปุ่ม  ค้างไว้ 2 วินาที



ปุ่มฟังก์ชัน Bluetooth®



ปุ่มเอนกประสงค์ ○

1. แอปมีเดีย

- กดหนึ่งครั้งเพื่อเปิดเล่น/หยุดมีเดียชั่วคราว
- กดสองครั้งเพื่อข้ามไปยังแทร็คถัดไป
- กดสามครั้งเพื่อข้ามไปยังแทร็คก่อนหน้า

2. ระหว่างใช้สาย

- กดหนึ่งครั้งเพื่อรับ/ตัดสาย

3. ผู้ช่วยระบบเสียง

- กด 2 ครั้งเพื่อเรียกใช้ผู้ช่วยระบบเสียง

ปุ่มปรับระดับเสียง

- กด ⊕ เพื่อเพิ่มระดับเสียง
- กด ⊖ เพื่อลดระดับเสียง

หมายเหตุ: ฟังก์ชันของปุ่มอาจแตกต่างกันไปตามอุปกรณ์ที่เชื่อมต่อ



การชาร์จชุดหูฟัง

ขณะต่อชุดหูฟังกับที่ชาร์จผ่านสายชาร์จ USB ไฟ LED แจ้งสถานะจะแจ้งสถานะประจุไฟฟ้าให้ทราบ ชุดหูฟังใช้เวลาชาร์จไฟจนเต็มประมาณ 3 ชั่วโมง



LED แจ้งสถานะ	สถานะการชาร์จ
สีแดงค้าง	กำลังชาร์จ
ดับ	ชาร์จไฟเต็ม

LED แจ้งสถานะ

LED แจ้งสถานะที่ชุดหูฟังใช้แจ้งสถานะปัจจุบันของชุดหูฟัง

LED แจ้งสถานะ	สถานะชุดหูฟัง
กะพริบเป็นสีน้ำเงินทุก ๆ 5 วินาที	เชื่อมต่อกับอุปกรณ์
กะพริบเป็นสีน้ำเงินทุก ๆ 2 วินาที	ไม่ได้เชื่อมต่อกับอุปกรณ์
โหมดเข้าคู่	กะพริบเป็นสีแดงและน้ำเงิน
รีเซ็ตเป็นค่าจากโรงงาน	กะพริบเป็นสีน้ำเงิน 5 ครั้งและติดสว่างเป็นสีแดง 1 วินาที

รีเซ็ตเป็นค่าจากโรงงาน

รีเซ็ตชุดหูฟังเป็นค่าจากโรงงานโดยกดปุ่มเปิดปิด  และปุ่มเพิ่มระดับเสียง  พร้อมกัน 7 วินาที LED แจ้งสถานะจะกะพริบเป็นสีน้ำเงิน 5

ครั้งและติดสว่างเป็นสีแดง 1 วินาที ชุดหูฟังจะปิดทำงานอัตโนมัติ



HyperX Cloud MIX[™]



Mã sản phẩm

HX-HSCAM-GM

HX-HSCAM-GM/EM

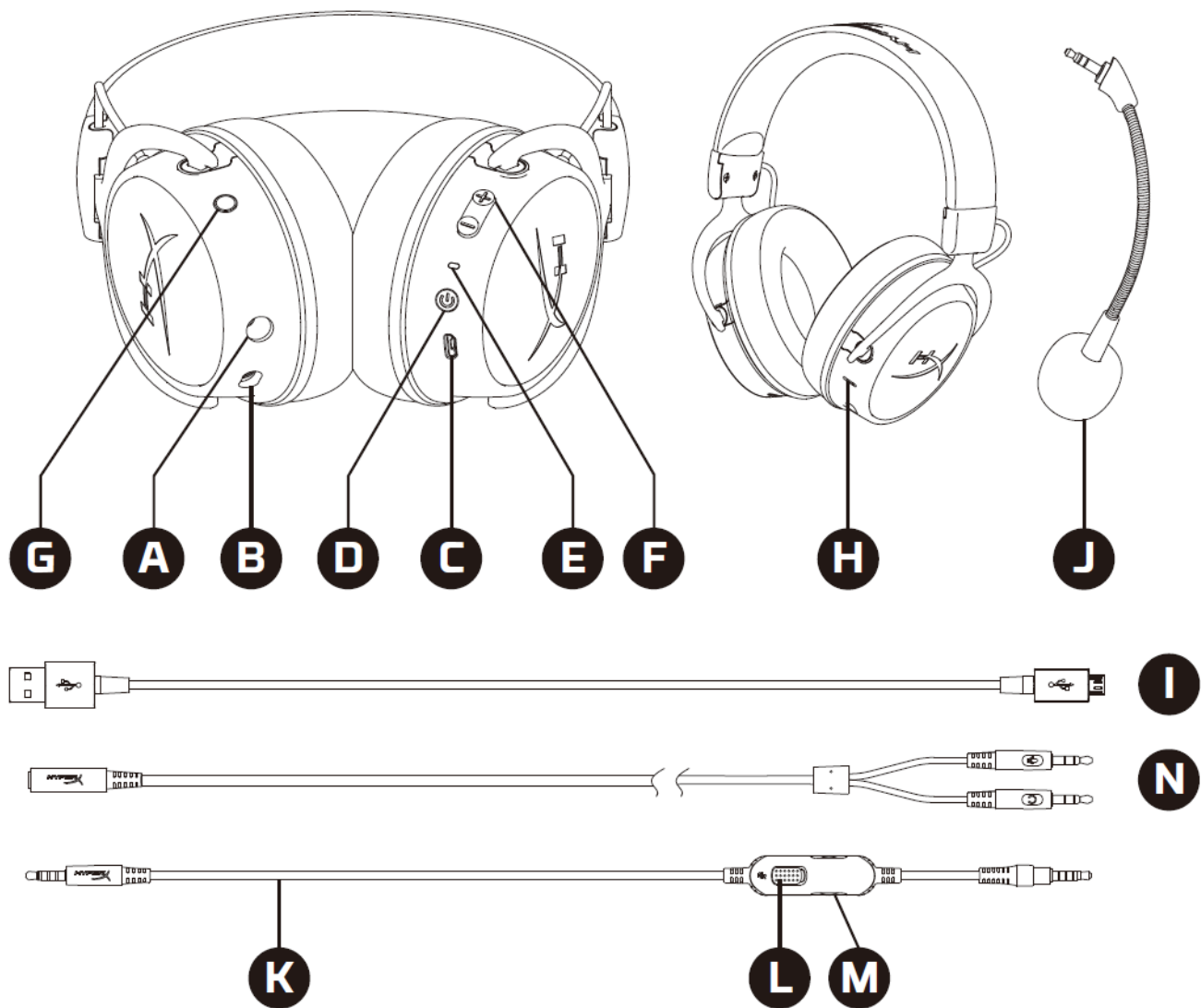


MỤC LỤC

Tổng quát	3
Thông số kỹ thuật.....	2
Bộ điều khiển trên dây	3
Thiết lập tai nghe có dây.....	4
Thiết lập tai nghe không dây qua Bluetooth®.....	5
Nút chức năng Bluetooth®.....	6
Sạc tai nghe	7
Đèn báo LED trạng thái	7
Đặt lại mặc định	7



Tổng quát



- A. Cổng cáp 3,5mm
- B. Cổng micro
- C. Cổng sạc USB
- D. Nút nguồn Bluetooth®
- E. LED trạng thái
- F. Nút âm lượng Bluetooth®
- G. Nút đa chức năng Bluetooth®
- H. Micro Bluetooth®

- I. Cáp sạc USB
- J. Mic rời
- K. Cáp 3,5mm
- L. Tắt tiếng micro có dây
- M. Vòng chỉnh âm lượng tai nghe có dây
- N. Cáp nối dài PC 3,5mm



Thông số kỹ thuật

Tai nghe

Màng loa: Thiết kế linh hoạt theo yêu cầu, 40mm với nam châm đất hiếm

Loại: Chụp đầu, Đóng kín

Đáp tuyến tần số: 10Hz-40.000Hz

Trở kháng: 40 Ω

Mức áp suất âm: 100dB SPL/mW ở 1kHz

Tổng độ biến dạng sóng hài (THD): < 2%

Trọng lượng: 260g

Trọng lượng kèm mic: 275g

Chiều dài dây cáp:

- Cáp tai nghe rời: 1,3m
- Cáp nối dài PC: 2m
- Cáp sạc USB: 0,5m

Loại kết nối:

- Cáp tai nghe rời: giắc 3,5mm (4 chấu)
- Cáp nối dài PC: giắc 3,5mm stereo và mic

Mic cán dài

Thành phần: Micro tụ điện dung

Loại cực: Khử ồn

Đáp tuyến tần số: 50Hz-18.000 Hz

Độ nhạy: -42dBV (0dB=1V/Pa, 1kHz)

Mic liền

Thành phần: Micro tụ điện dung

Loại cực: Đa hướng

Đáp tuyến tần số: 50Hz-8.000 Hz

Độ nhạy: -33dBV (0dB=1V/Pa, 1kHz)

Thời lượng pin*

Bluetooth: 20 giờ

Bluetooth**

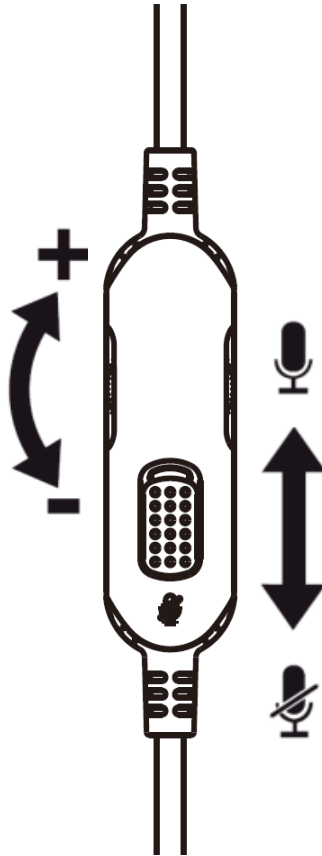
Phiên bản Bluetooth: 4.2

Phạm vi không dây Tối đa 10 mét / 33 foot

* Đã được kiểm nghiệm ở mức âm lượng tai nghe 50%.

**Phạm vi không dây có thể thay đổi theo điều kiện môi trường

Bộ điều khiển trên dây

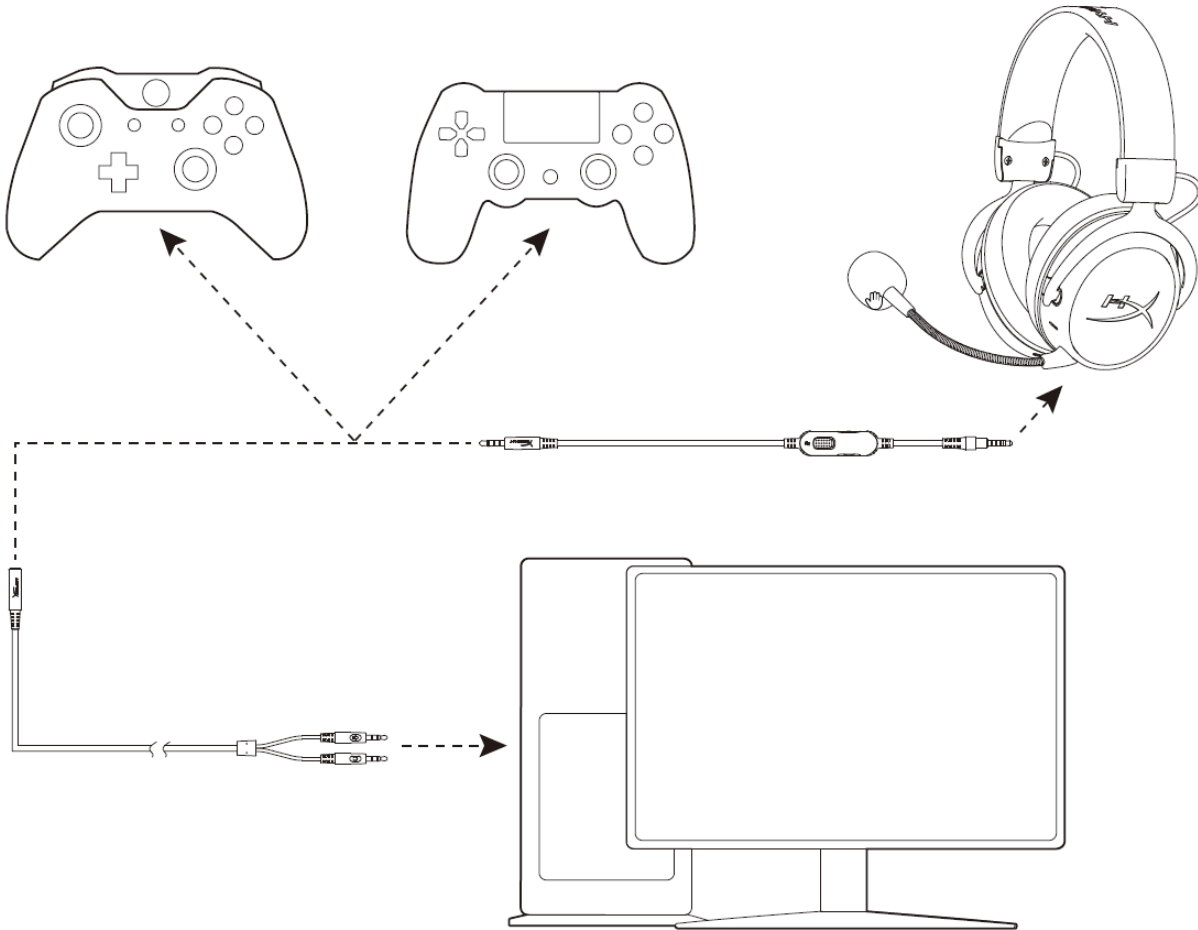


Xoay vòng chỉnh âm lượng để tăng/giảm âm lượng.

Trượt công tắc tắt tiếng micro lên hoặc xuống để tắt tiếng/bật tiếng micro. Dấu đỏ trên công tắc cho biết micro đang tắt tiếng.



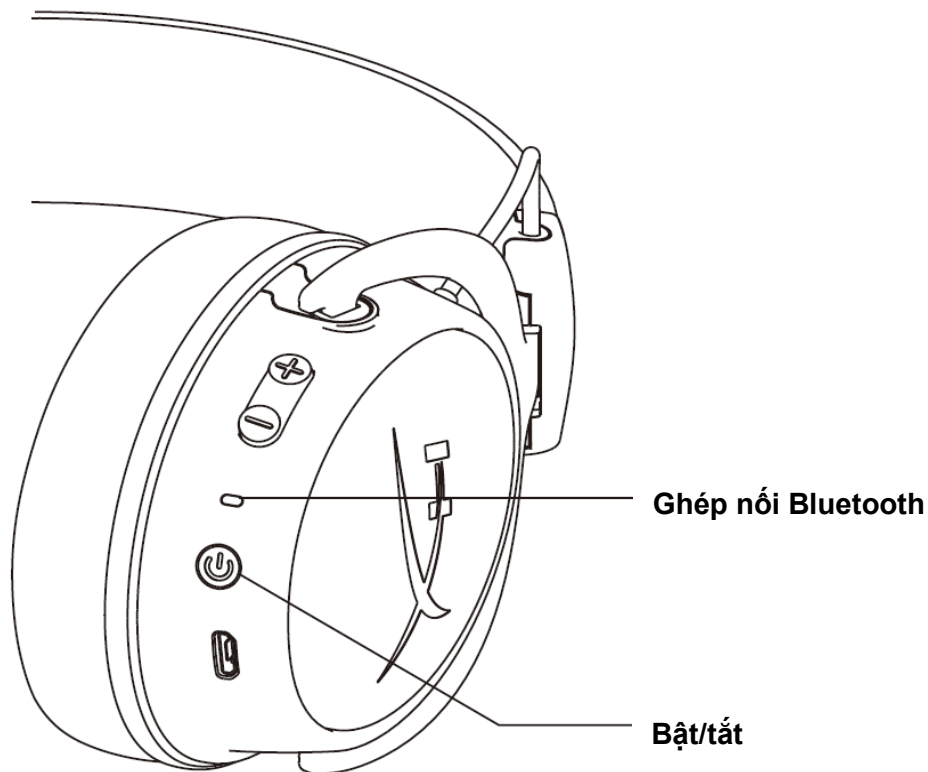
Thiết lập tai nghe có dây




1. Cắm micro rời vào cổng micro của tai nghe. Đẩy cho đến khi micro cắm vào hết mức.
2. Cắm giắc cắm cáp 3,5mm với phần màu xám vào cổng cáp của tai nghe. Đẩy cho đến khi nghe thấy tiếng tách và không nhìn thấy phần màu xám nữa.
3. Cắm đầu kia của cáp 3,5mm vào thiết bị của bạn.
 - a. Nếu bạn muốn kết nối với một PC hoặc thiết bị có cả cổng âm thanh (xanh lục)* và cổng micro (hồng)*, cắm đầu kia của cáp 3,5mm vào cáp nối dài PC 3,5mm. Sau đó cắm giắc cắm âm thanh có sọc xanh lục vào cổng âm thanh rồi cắm giắc micro có sọc hồng vào cổng micro.

*Màu của cổng có thể khác nhau trên các thiết bị khác nhau.


Thiết lập tai nghe không dây qua Bluetooth®



Ghép nối Bluetooth

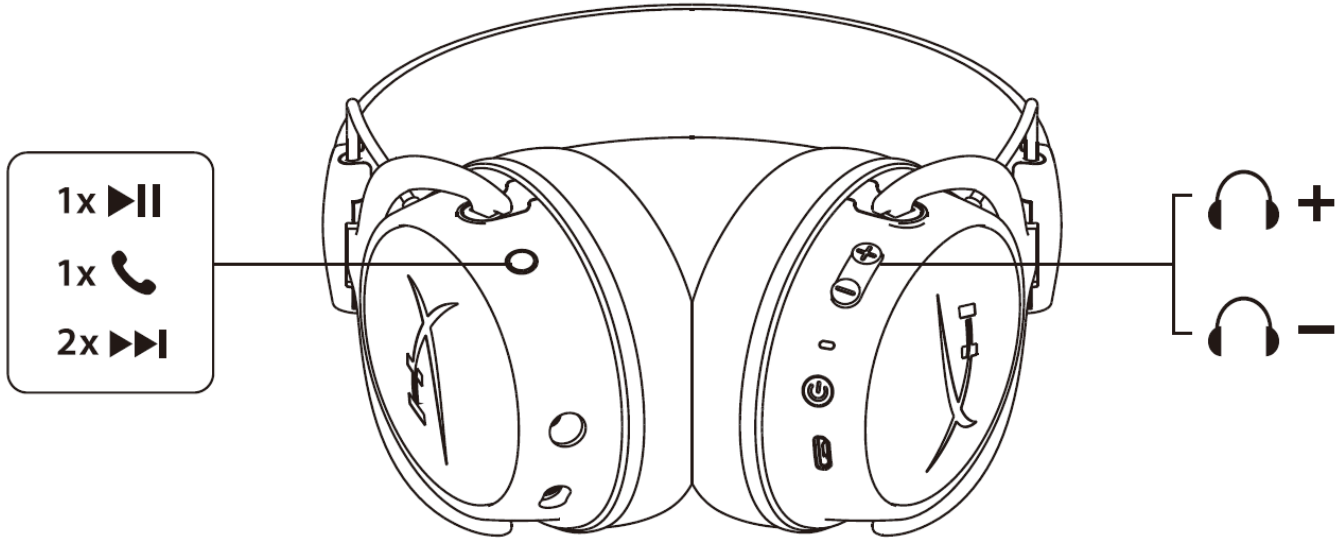
1. Khi tai nghe được tắt đi, nhấn và giữ nút nguồn  trong 5 giây. Đèn báo LED sẽ nhấp nháy đỏ và xanh lam.
2. Trên thiết bị đã bật Bluetooth của bạn, tìm và kết nối với HyperX Cloud MIX. Khi kết nối, đèn báo LED sẽ nhấp nháy xanh lam sau mỗi 5 giây.

Bật/tắt

Bật/tắt nguồn – Giữ nút nguồn  trong 2 giây



Nút chức năng Bluetooth®



Nút đa chức năng ○

1. Ứng dụng nghe nhìn

- Nhấn một lần để phát/dừng nội dung
- Nhấn hai lần để chuyển sang bài tiếp theo
- Nhấn ba lần để chuyển sang bài trước đó

2. Khi gọi điện

- Nhấn một lần để trả lời/kết thúc cuộc gọi

3. Trợ lý thoại

- Giữ trong 2 giây để gọi trợ lý thoại

Nút âm lượng

- Nhấn nút ⊕ để tăng âm lượng
- Nhấn nút ⊖ để giảm âm lượng

Lưu ý: Chức năng của nút có thể khác nhau tùy thuộc vào thiết bị được kết nối.



Sạc tai nghe

Khi tai nghe được cắm vào bộ sạc qua cáp sạc USB, đèn LED trạng thái sẽ thể hiện trạng thái sạc. Sẽ mất khoảng 3 giờ để tai nghe sạc đầy.



LED trạng thái	Trạng thái sạc
Đỏ liên tục	Đang sạc
Tắt	Đã sạc đầy

Đèn báo LED trạng thái

Đèn LED trạng thái trên tai nghe thể hiện trạng thái hiện tại của tai nghe.

LED trạng thái	Trạng thái tai nghe
Nhấp nháy xanh lam sau mỗi 5 giây	Được kết nối với một thiết bị
Nhấp nháy xanh lam sau mỗi 2 giây	Không kết nối với thiết bị nào
Chế độ ghép đôi	Nhấp nháy đỏ và xanh lam
Đặt lại mặc định	Nhấp nháy xanh lam 5 lần và sáng đỏ trong 1 giây

Đặt lại mặc định

Để tiến hành đặt lại thiết lập mặc định cho tai nghe, giữ nút nguồn  và nút tăng âm lượng  đồng thời trong 7 giây. Đèn LED trạng thái sẽ nhấp nháy xanh lam 5 lần và sáng đỏ trong 1 giây. Tai nghe sẽ tự động tắt.



HyperX Cloud MIX[™]



产品型号

HX-HSCAM-GM
HX-HSCAM-GM/EM

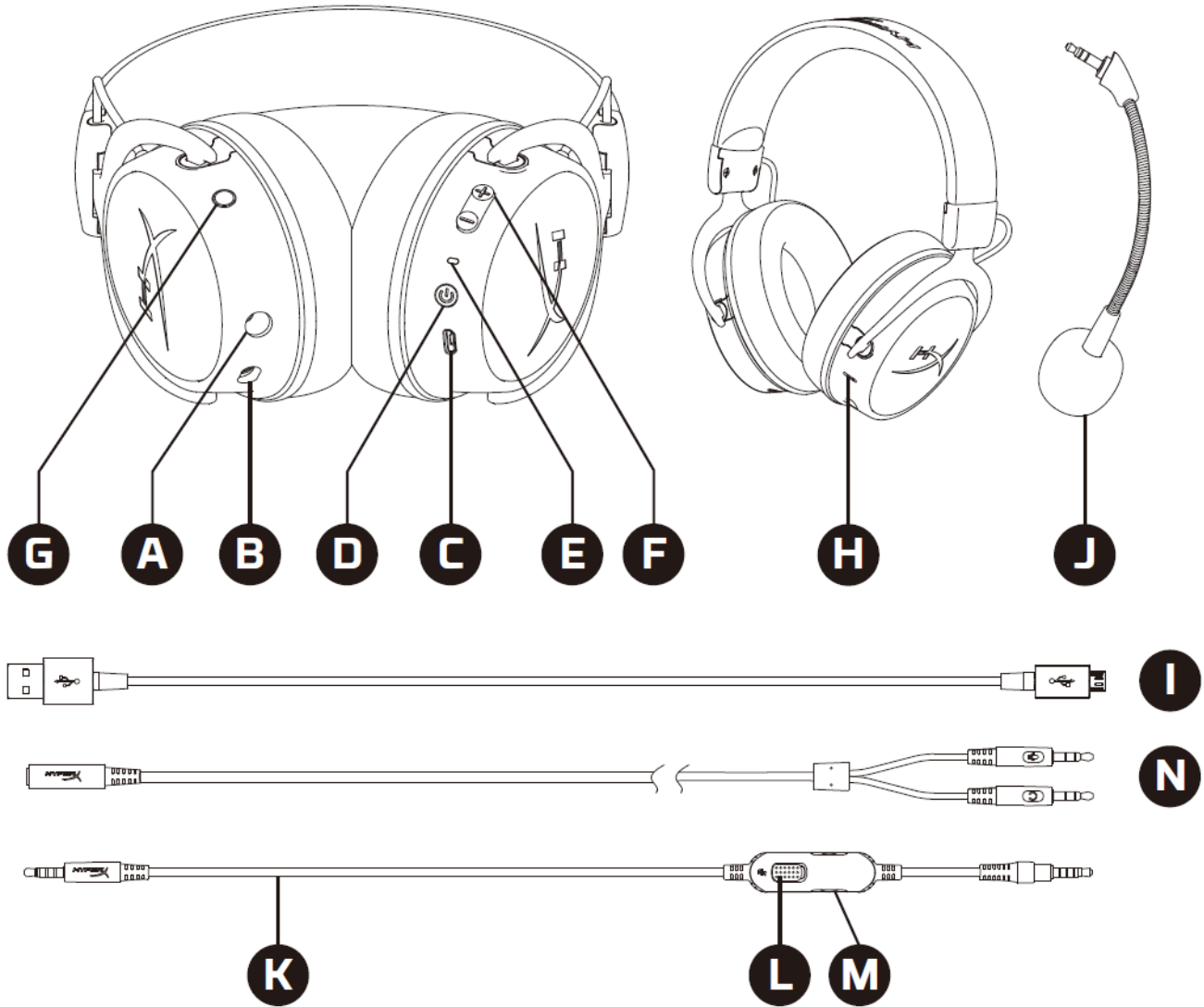


目录

概述	3
规格	2
插入式控制器	3
有线耳机设置	4
通过蓝牙®设置无线耳机	5
Bluetooth® 功能按钮	6
耳机充电	7
状态 LED 指示灯	7
出厂重置	7



概述



- A. 3.5 毫米线缆端口
- B. 麦克风端口
- C. USB 充电端口
- D. Bluetooth® 电源按钮
- E. 状态 LED
- F. Bluetooth® 音量按钮
- G. [Bluetooth®] 多功能按钮

- H. Bluetooth® 麦克风
- I. USB 充电线
- J. 可拆卸麦克风
- K. 3.5 毫米线缆
- L. 有线麦克风静音
- M. 有线耳机音量滚轮
- N. 3.5 毫米 PC 延长线



规格

耳机

驱动单元：自定义动态，40 毫米，含钕磁铁

类型：罩耳式，封闭式

频率响应：10Hz-40,000Hz

阻抗：40 Ω

声压等级：1kHz 时 100dB SPL/mW

T.H.D.：< 2%

重量：260 克

重量（含麦克风）：275 克

线缆长度：

- 可拆卸耳机线缆：1.3 米
- PC 延长线：2 米
- USB 充电线：0.5 米

连接类型：

- 可拆卸耳机线缆：3.5 毫米插孔（4 极）
- PC 延长线：3.5 毫米立体声麦克风插孔

悬吊式麦克风

元件：驻极体话筒

极性模式：降噪

频率响应：50Hz-18,000 Hz

灵敏度：-42dBV (0dB=1V/Pa,1kHz)

内置式麦克风

元件：驻极体话筒

极性模式：全向

频率响应：50Hz-8,000 Hz

灵敏度：-33dBV (0dB=1V/Pa,1kHz)

电池寿命*

蓝牙：20 小时

蓝牙**

蓝牙版：4.2

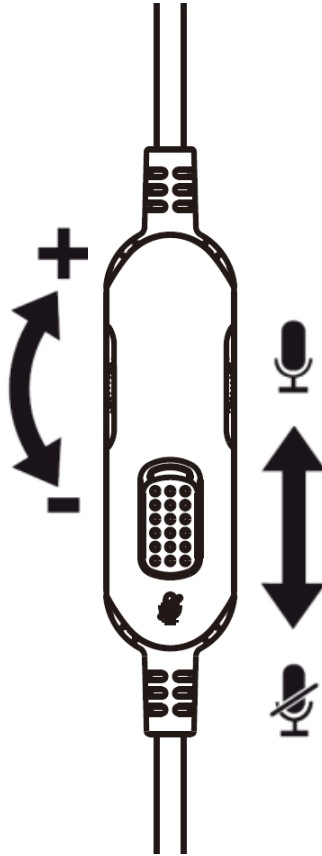
无线范围：10 米/33 英尺以内

* 以 50% 的耳机音量测试

** 无线范围可能因环境条件而异



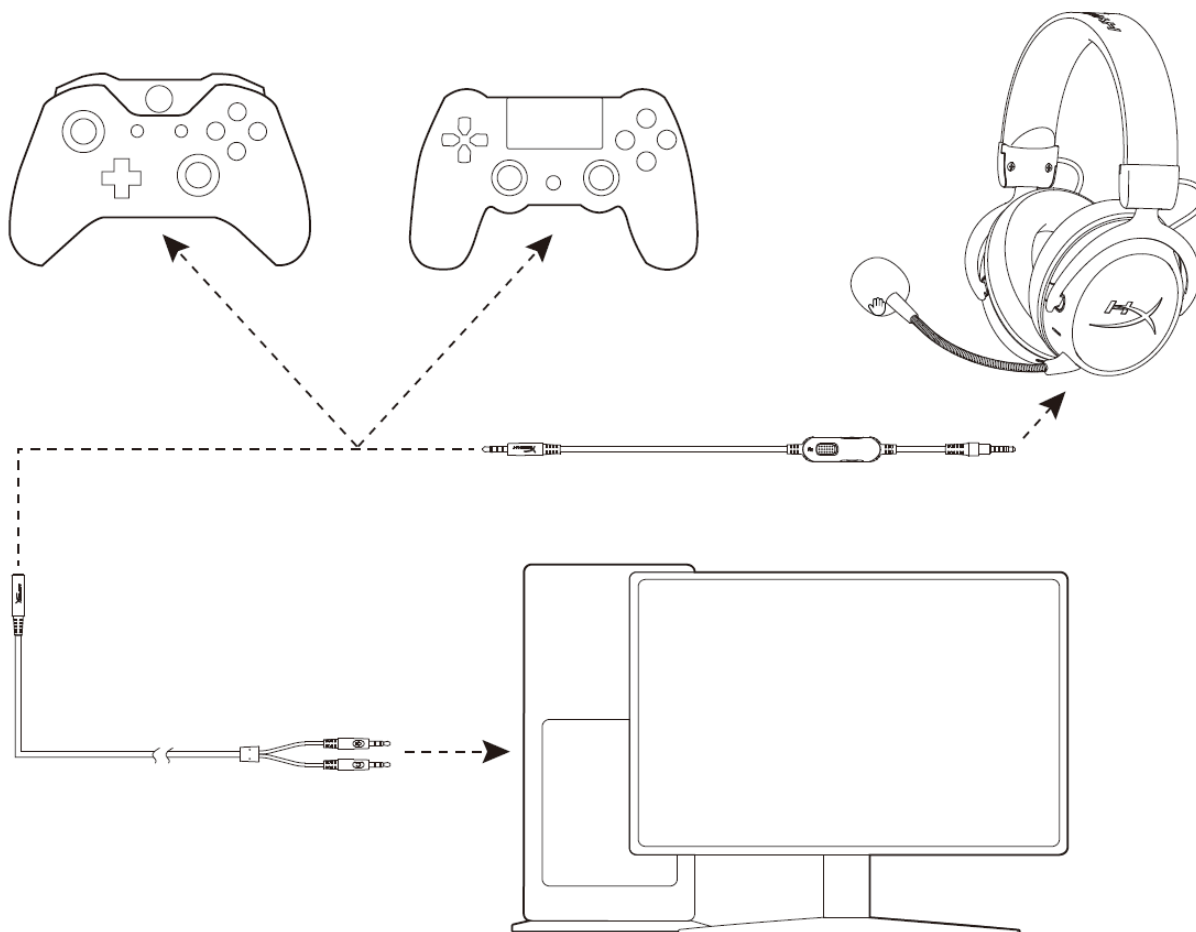
插入式控制器



滚动音量轮，以调高/调低音量。

向上或向下滑动麦克风静音开关，可静音/取消静音麦克风。开关上的红色标记表示麦克风已静音。

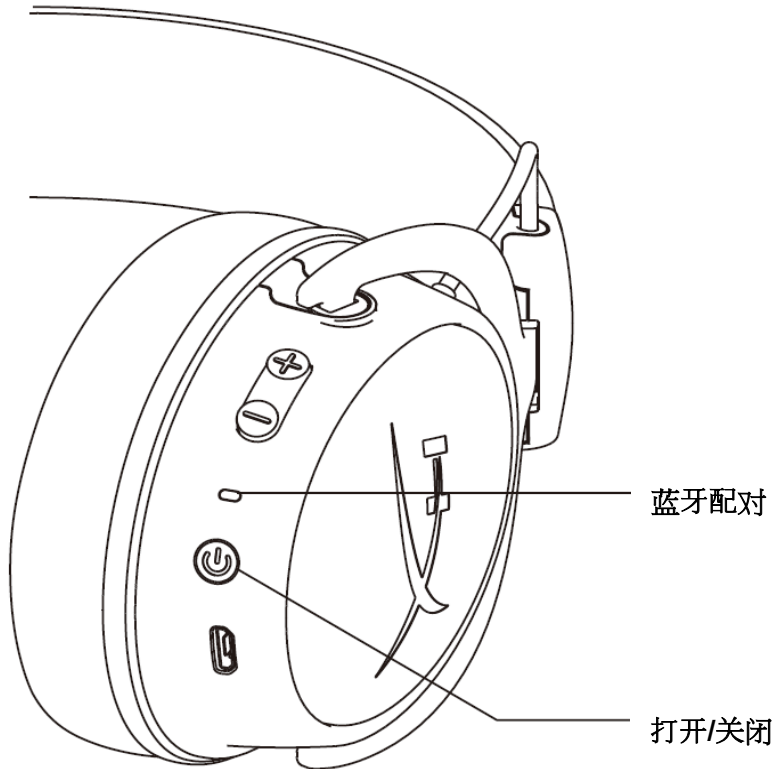
有线耳机设置



1. 将可拆卸麦克风插入耳机的麦克风端口。然后向里推动，直到麦克风固定不动。
2. 将带有灰色部分的 3.5 毫米线缆插头插入耳机的线缆端口。直到听到“咔嗒”声，并且看不到灰色部分为止。
3. 将 3.5 毫米线缆的另一端连接到设备。
 - a. 如果您连接至 PC 或配备音频端口（绿色）* 和麦克风端口（粉色）* 的设备，请将 3.5 毫米线缆的另一端连接到设备连接至 3.5 毫米 PC 延长线。然后将带有绿色条纹的音频插头连接至音频端口，将带有粉色条纹的麦克风插头连接至麦克风端口。

*端口颜色可能因设备而异。

通过蓝牙®设置无线耳机



蓝牙配对

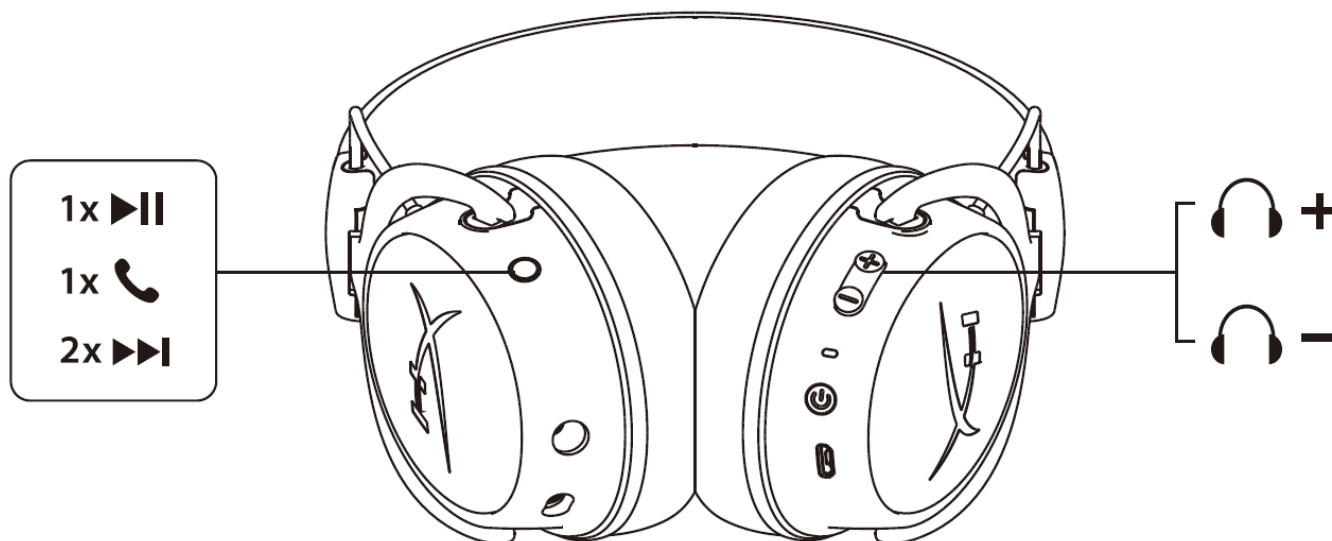
1. 关闭耳机，按住电源按钮  5 秒钟。LED 指示灯将闪烁红灯和蓝灯。
2. 在启用了蓝牙的设备上搜索并连接至 HyperX Cloud MIX。连接之后，LED 指示灯每隔 5 秒会闪烁蓝灯。

打开/关闭

开机/关机 - 按住电源按钮  2 秒钟



Bluetooth® 功能按钮



多功能按钮 ○

1. 媒体应用程序

- 按一次可播放/暂停媒体
- 按两次可快进至下一曲
- 按三次可返回至上一曲

2. 通话中

- 按一次可接听/挂断电话

3. 语音助手

- 保持住 2 秒可调用语音助手

音量按钮

- 按住 ⊕ 按钮以调高音量
- 按住 ⊖ 按钮以调低音量

注意：按钮功能可能因连结的设备而异。



耳机充电

用 USB 充电线将耳机连接到充电器之后，状态 LED 会显示充电状态。耳机大约需要 3 小时才能充满电。

状态 LED	充电状态
红色常亮	正在充电
关闭	电量已满

状态 LED 指示灯

耳机上的状态 LED 可表明耳机的当前状态。

状态 LED	耳机状态
每 5 秒闪烁蓝灯	连接到设备
每 2 秒闪烁蓝灯	未连接到设备
配对模式	闪烁红灯和蓝灯
出厂重置	蓝灯闪烁 5 次，红灯亮起 1 秒

出厂重置

要对耳机进行出厂重置，请将电源按钮  和音量  调高按钮按住 7 秒钟。状态 LED 将闪烁蓝灯 5 次，红灯亮起 1 秒。耳机会自动关闭。



HyperX Cloud MIX[™]



產品型號

HX-HSCAM-GM

HX-HSCAM-GM/EM

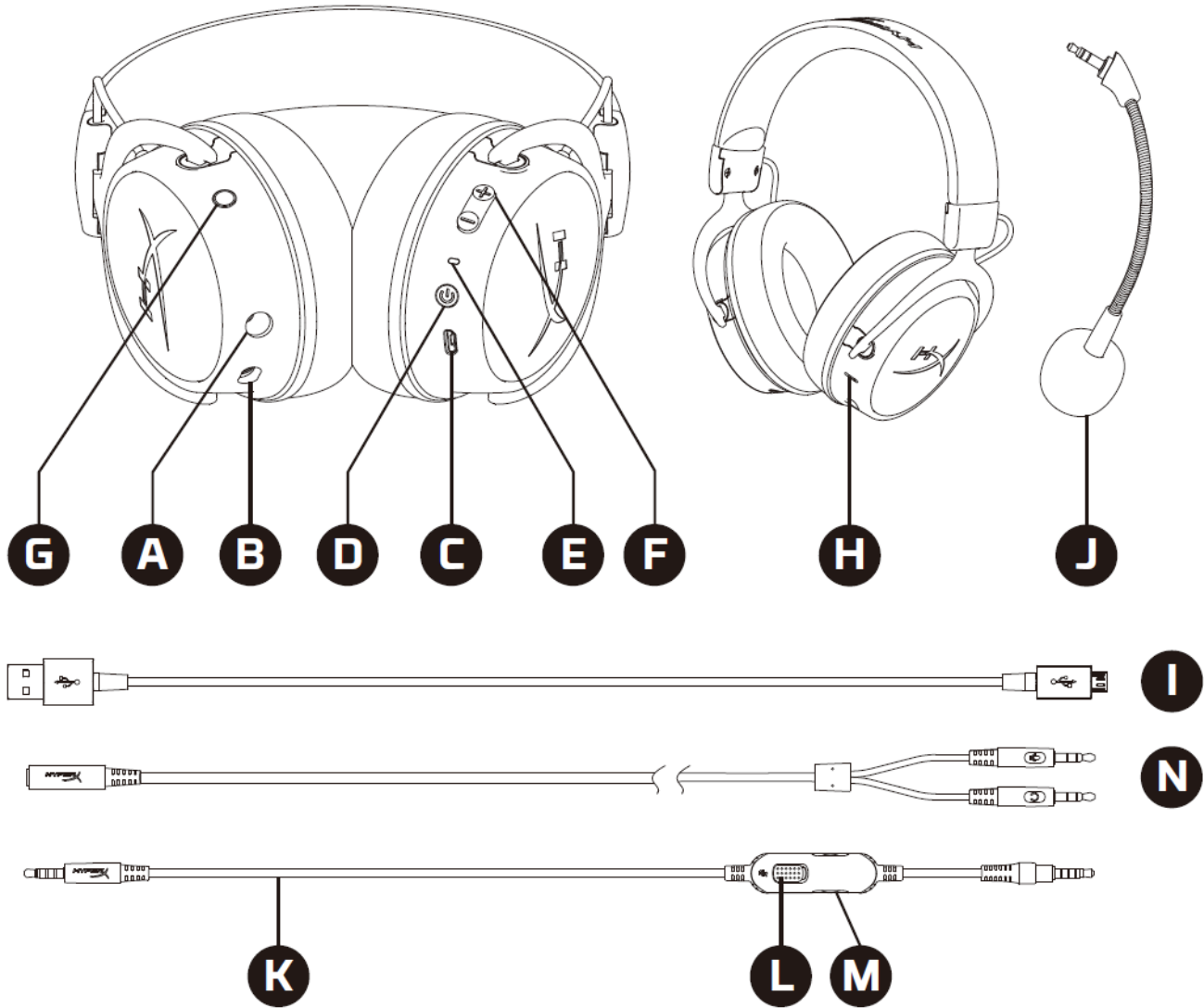


目錄

概覽	3
產品規格	2
音效線控	3
有線耳機設置	4
透過藍芽設定無線耳機	5
藍芽功能鍵.....	6
耳機充電	7
LED 狀態燈.....	7
出廠預設值.....	7



概覽



- A. 3.5mm 音源線插孔
- B. 麥克風插孔
- C. USB 充電埠
- D. 藍芽電源鍵
- E. LED 狀態燈
- F. 藍芽音量鍵
- G. 藍芽多功能鍵

- H. 藍芽麥克風
- I. USB 充電線
- J. 可拆式麥克風
- K. 3.5mm 音源線
- L. 有線麥克風靜音
- M. 有線耳機音量滾輪
- N. 3.5Mm 電腦延長線



產品規格

耳機

驅動單體：特製動態 40mm (鈹磁鐵)

類型：封閉式耳罩

頻率響應：10Hz-40,000Hz

阻抗：40 Ω

聲壓等級：100dBSPL/mW (於 1kHz)

T.H.D.: < 2%

重量：260g

重量 (含麥克風)：275g

線長：

- 可拆式麥克風連接線：1.3m
- 電腦延長線：2m
- USB 充電線：0.5m

接頭類型：

- 可拆式麥克風連接線：3.5mm 音源接頭 (4 段式)
- 電腦延長線：3.5mm 立體聲和麥克風插頭

懸臂式麥克風

元件：駐極體電容式麥克風

指向性型式：消除噪音

頻率響應：50Hz-18,000 Hz

感度：-42dBV (0dB=1V/Pa, 1kHz)

內建麥克風

元件：駐極體電容式麥克風

指向性型式：全向性

頻率響應：50Hz-8,000 Hz

感度：-33dBV (0dB=1V/Pa, 1kHz)

電池壽命*

藍芽：20 小時

藍芽**

藍芽版本：4.2

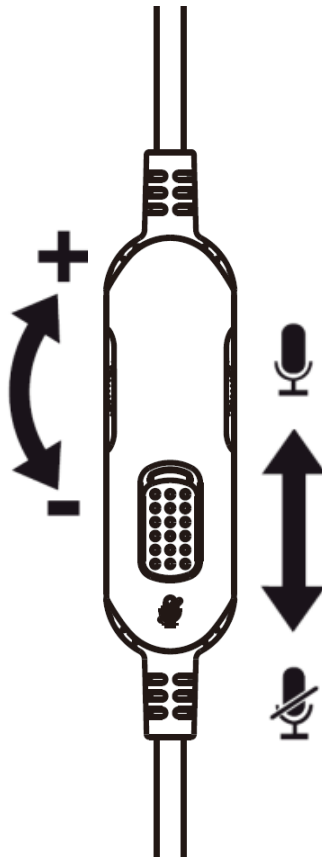
無線範圍：最遠達 10 公尺 / 33 英尺

* 以 50% 耳機音量測試

** 無線範圍可能因環境狀況而有所不同



音效線控

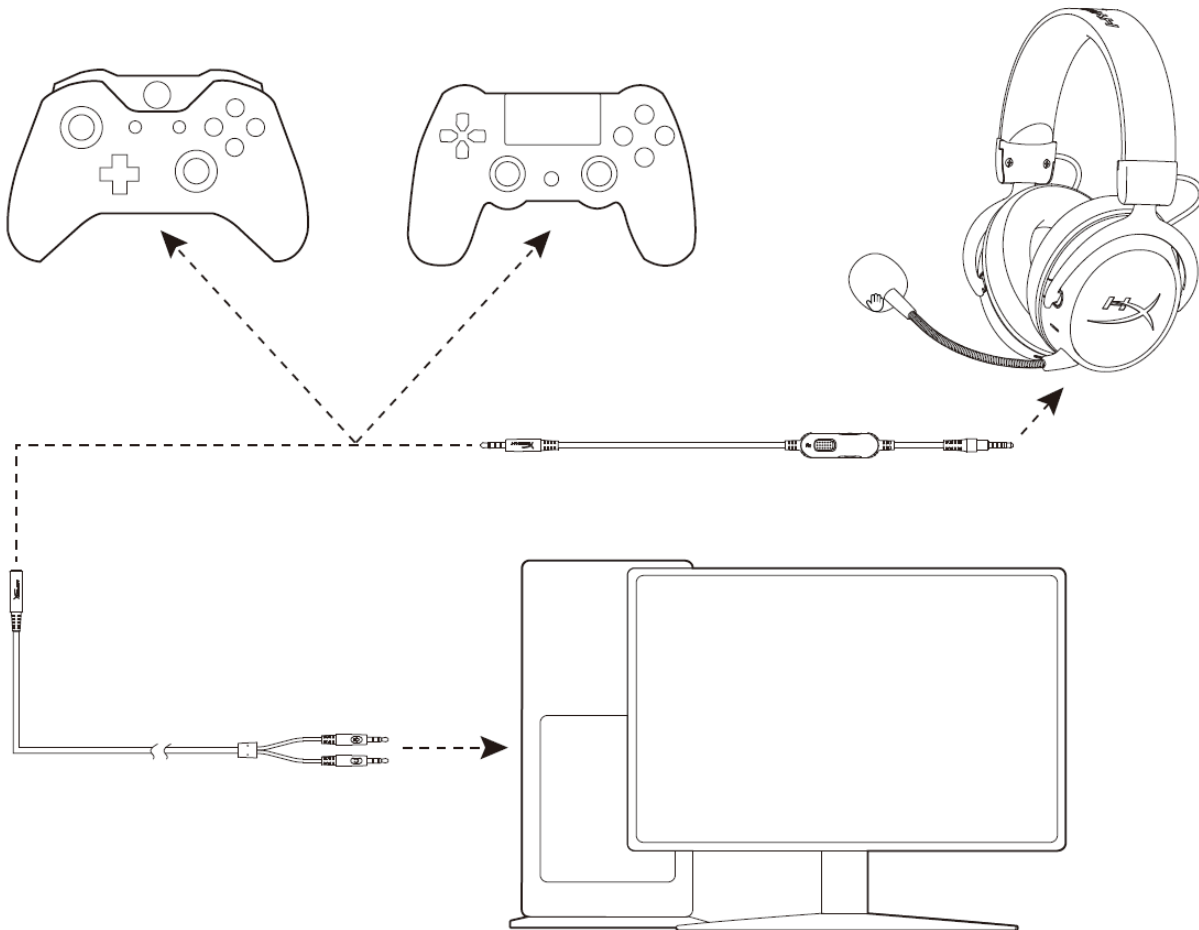


轉動音量滾輪即可增加/降低音量。

將麥克風靜音開關往上或下滑動，即可靜音/解除靜音麥克風。開關上的紅色記號表示麥克風已被靜音。



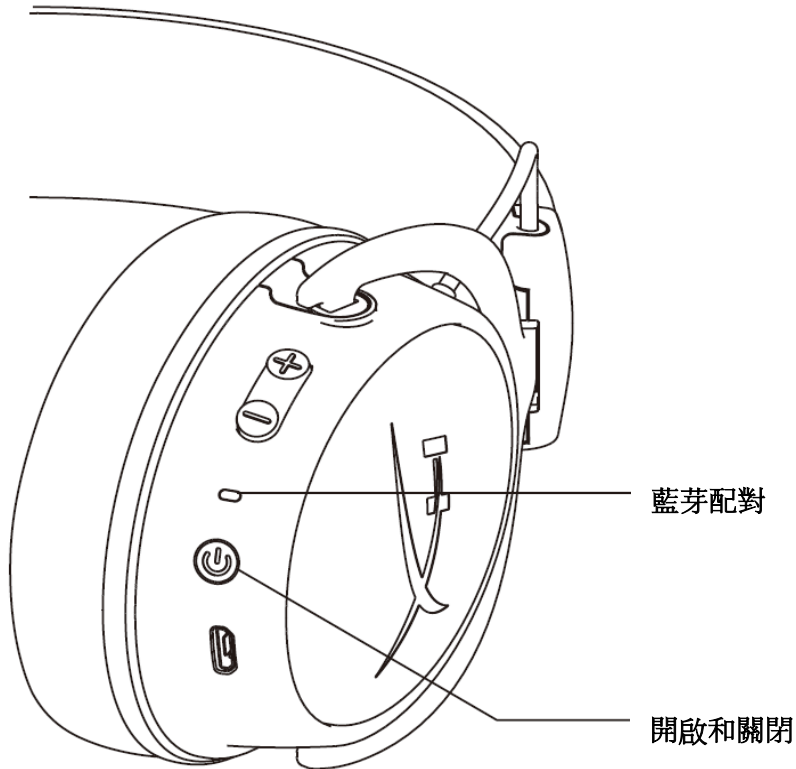
有線耳機設置




1. 將可拆式麥克風連接至耳機的麥克風插孔。將麥克風向內推至定位。
2. 將 3.5mm 音源線插頭的灰色部分完全插入耳機的音源線插孔。向內推至固定位置，確認灰色部分已完全插入。
3. 將 3.5mm 音源線的另一端連接至您的裝置。
 - a. 如果要連接到同時具有音源插孔 (綠色)* 和麥克風插孔 (粉紅色)* 的電腦或裝置，請將 3.5mm 音源線的另一端連接至 3.5mm 電腦延長線。然後將帶有綠色條紋的音源插頭連接至音源插孔，並將帶有粉色條紋的麥克風插頭連接至麥克風插孔。

*插孔顏色可能因不同裝置而有所不同。


透過藍芽設定無線耳機



藍芽配對

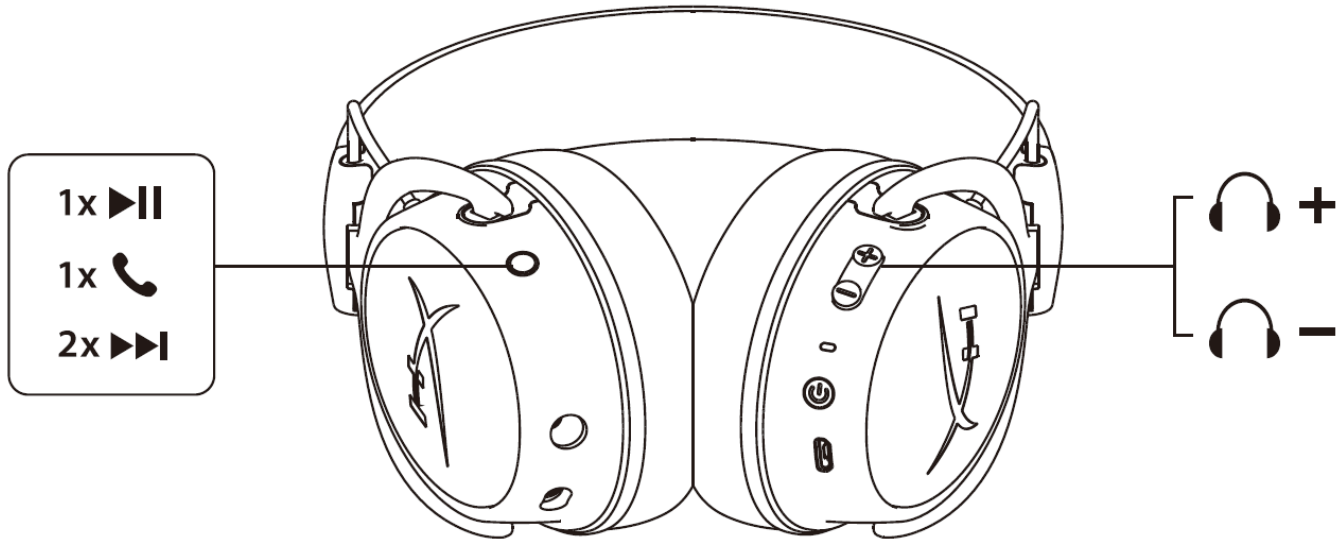
1. 耳機關機時，長按電源鍵  5 秒鐘。LED 指示燈將會開始閃爍紅藍燈。
2. 在您支援藍芽的裝置上，搜尋並連接至 HyperX Cloud MIX。連接後，LED 指示燈將慧每隔 5 秒閃爍一次藍燈。

開啟和關閉

電源開啟/關閉－長按電源鍵  2 秒鐘



藍芽功能鍵



多功能鍵

1. 媒體應用程式

- 按一次可播放/暫停媒體
- 按兩次可跳至下一首曲目
- 按三次可跳至上一首曲目

2. 通話中

- 按一次可接聽/掛斷通話

3. 語音助理

- 長按 2 秒可呼叫語音助理

音量鍵

- 按下  鍵可增加音量
- 按下  鍵可降低音量

注意：按鍵功能可能因為連接的裝置而有所不同。



耳機充電

當耳機透過 USB 充電線連接至充電器時，LED 狀態燈將會顯示充電狀態。耳機約需要 3 個小時即可完整充電。



LED 狀態燈	充電狀態
紅燈恆亮	充電中
熄滅	充電完成

LED 狀態燈

耳機上的 LED 狀態燈顯示目前耳機的狀態。

LED 狀態燈	耳機狀態
每 5 秒閃爍藍燈	連接至裝置
每 2 秒閃爍藍燈	未連接至裝置
配對模式	閃爍紅燈和藍燈
出廠預設值	閃爍藍燈 5 次後，紅燈亮起 1 秒鐘

出廠預設值

若要還原出廠預設值，請同時按下電源鍵  和音量增加  鍵 7 秒鐘。LED 狀態燈將會閃爍藍燈 5 次後，紅燈亮起 1 秒鐘。耳機將會自動關閉。