

# Setup Guide/Guide de configuration/Setup-Anleitung/Instalatiehandleiding/Guida di installazione/Guía de instalación/Guia de configuração/Kurulum Kılavuzu/Installationsguide/Klargjøringsveiledning/Asetusohje/Opsætningsvejledning/دليل الإعداد/ข้อแนะนำการติดตั้ง/Panduan Persiapan/安裝指南

**EN** If your product is faulty, please read the included warranty card and contact the store you purchased it from. If you require further assistance, contact your local Epson customer support centre. Please also visit the support page of your local Epson website.

**FR** Si votre produit est défectueux, lisez la carte de garantie incluse et contactez le magasin où vous l'avez acheté. Pour obtenir une assistance supplémentaire, contactez votre centre de service clientèle d'EPSON local. Visitez également la page d'assistance de votre site Web Epson local.

**DE** Sollte das Produkt mangelhaft sein, lesen Sie die beiliegende Garantiekarte und kontaktieren Sie das Geschäft, in dem Sie das Produkt erworben haben. Wenden Sie sich für weitere Hilfestellung an Ihren Epson Kundenservice vor Ort. Besuchen Sie ebenfalls den Supportbereich Ihrer örtlichen Epson-Website.

**NL** Als uw product een gebrek vertoont, raadpleeg dan het ingesloten garantiebewijs en neem contact op met de winkel waarin u het aangeschaft hebt. Als u meer assistentie wenst, kunt u contact opnemen met de lokale klantenservice van Epson. Bezoek ook de pagina voor ondersteuning van uw lokale Epson-website.

**IT** Se il prodotto è difettoso, si prega di leggere la scheda di garanzia inclusa e contattare il negozio dove è stato acquistato il prodotto. Se si richiede ulteriore assistenza, contattare il centro di assistenza clienti Epson locale. Si prega inoltre di visitare la pagina dell'assistenza del sito Web Epson locale.

**ES** Si el producto está defectuoso, lea la tarjeta de garantía que se entregó y póngase en contacto con el establecimiento donde lo compró. Si necesita más ayuda, póngase en contacto con el centro de atención al cliente de Epson. Visite también la página de atención al cliente de su sitio web local de Epson.

**PT** Se o produto estiver defeituoso, leia o cartão de garantia incluído e contacte a loja onde o adquiriu. Se precisar de assistência, contacte o centro de assistência a clientes da Epson local. Visite também a página de assistência do website da Epson local.

**TR** Ürününüz arızalıysa, lütfen gönderilen garanti kartını okuyun ve satın almış olduğunuz mağazaya irtibata geçin. Daha fazla yardıma ihtiyacınız olursa, yerel Epson müşteri destek merkezimize irtibata geçin. Aynı zamanda yerel Epson web sitesinin destek sayfasını da ziyaret edin.

**SV** Om det är fel på din produkt, läs då den tillhörande garantisedeln och kontakta butiken där du köpte produkten. Om du behöver mer hjälp, kontakta ditt lokala Epson-kundsupportcenter. Besök också supportsidan på din lokala Epson- webbplats.

**NO** Hvis det er en feil ved produktet, må du lese garantikortet som følger med og kontakte butikken du kjøpte det i. Trenger du mer hjelp, kontakter du deretter Epson' lokale kundeservice. Du kan også gå inn på støttesiden på Epson' lokale nettside.

**FI** Jos tuote on viallinen, lue mukana toimitettu takuukortti ja ota yhteyttä myymälään, josta ostit laitteen. Jos tarvitset lisäohjeita, ota yhteyttä paikalliseen Epsonin asiakastukeen. Käy myös Epsonin paikallisella tukisivustolla.

**DA** Hvis dit produkt er defekt, bedes du læse det medfølgende garantikort og kontakte forretningen, hvor du købte det. Hvis du har brug for yderligere hjælp, bedes du kontakte dit lokale Epson-kundsupportcenter. Du bedes også gå ind på supportsidan af dit lokale Epson-website.

**AR** إذا كان المنتج معيба، فبرجى قراءة بطاقة الضمان المرفقة والاتصال بالمترج الذي اشترىته منه. وإذا كنت بحاجة إلى مزيد من المساعدة، فاتصل بمركز دعم عملاء Epson المحلي. ويرجى كذلك زيارة صفحة الدعم على موقع Epson المحلي على الويب.

**TH** หากผลิตภัณฑ์มีปัญหา โปรดอ่านบัตรรับประกันที่หามาด้วย และติดต่อร้านค้าที่ซื้อของ หากต้องการความช่วยเหลือเพิ่มเติม ให้ติดต่อศูนย์บริการลูกค้าของ Epson นอกจากนี้ โปรดเข้าไปที่หน้าสนับสนุนของเว็บไซต์ Epson ในประเทศของคุณ

**ID** Jika produk Anda cacat, silakan baca kartu garansi yang disertakan dan hubungi toko dimana Anda membeli produk ini. Jika Anda memerlukan bantuan lebih lanjut, hubungi pusat dukungan pelanggan Epson terdekat. Silakan kunjungi juga halaman dukungan situs web lokal Epson Anda.

**TC** 若產品故障，請查閱隨附的保證卡，並洽詢您原購買的商家。若需要進一步的協助，請聯絡您當地的 Epson 客服中心。亦請造訪您當地 Epson 官網的支援網頁。

## Epson LW-K400 User's Guide App

**EN** Available from Google Play or App Store. Gives detailed information on how to use the LW-K400.

**FR** Disponible sur Google Play ou l'App Store. Fournit des informations détaillées sur l'utilisation de LW-K400.

**DE** Unter Google Play oder im App Store erhältlich. Diese Anleitung gibt detaillierte Informationen zur Verwendung des LW-K400.

**NL** Beschikbaar op Google Play en App Store. Bevat gedetailleerde informatie over het gebruik van de LW-K400.

**IT** Disponibile su Google Play o App Store. Fornisce informazioni dettagliate sull'utilizzo di LW-K400.

**ES** Disponible en Google Play o App Store. Ofrece información detallada de cómo usar la LW-K400.

**PT** Disponível a partir do Google Play ou da App Store. Fornece informações detalhadas sobre como utilizar a LW-K400.

**TR** Google Play veya App Store üzerinden edinilebilir. LW-K400'ün nasıl kullanılacağı hakkında ayrıntılı bilgiler verir.

**SV** Finns på Google Play eller App Store. Ger detaljerad information om hur du använder LW-K400.

**NO** Tilgjengelig fra Google Play og App Store. Fornisere informasjon detaljert informasjon om hvordan du bruker LW-K400.

**FI** Saatavana Google Playstä tai App Storesta. Sisältää tarkempia tietoja LW-K400:n käytöstä.

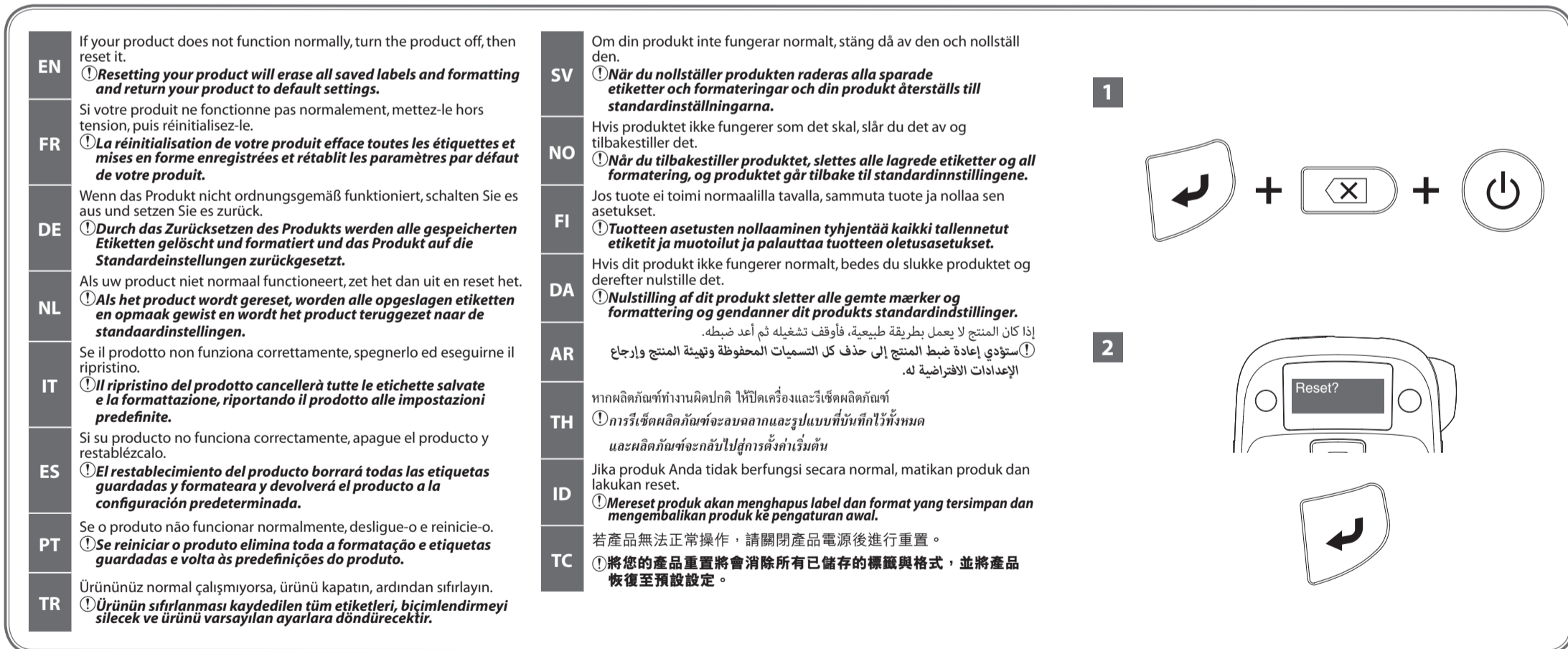
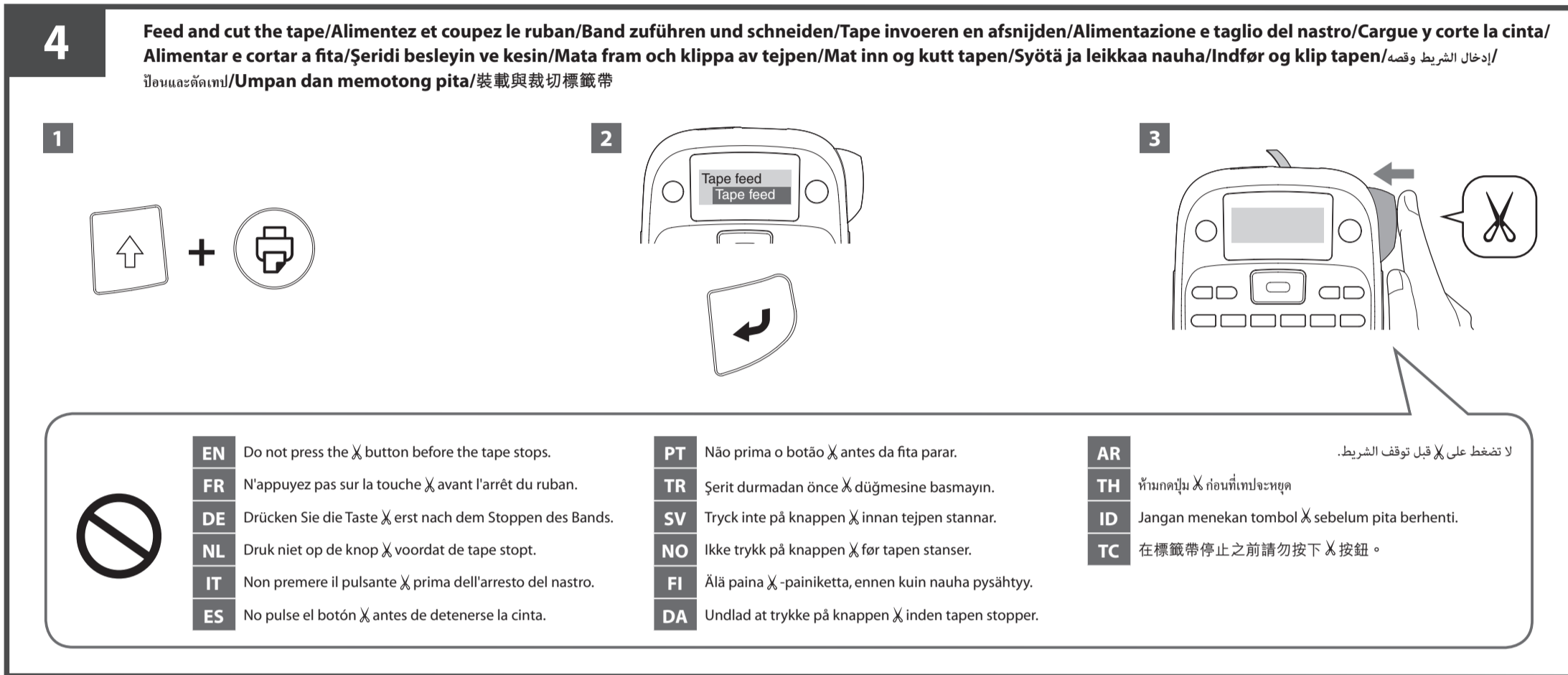
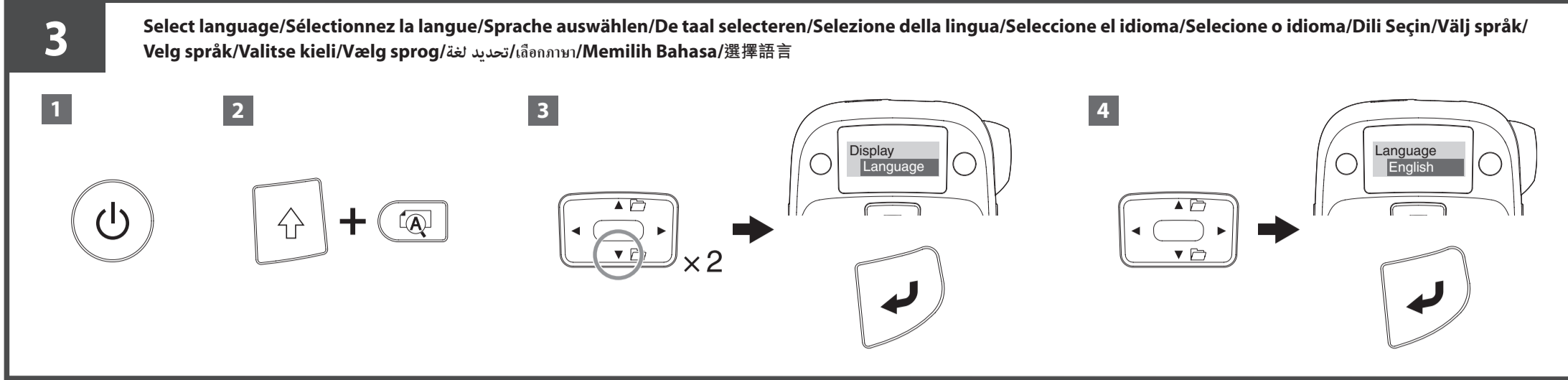
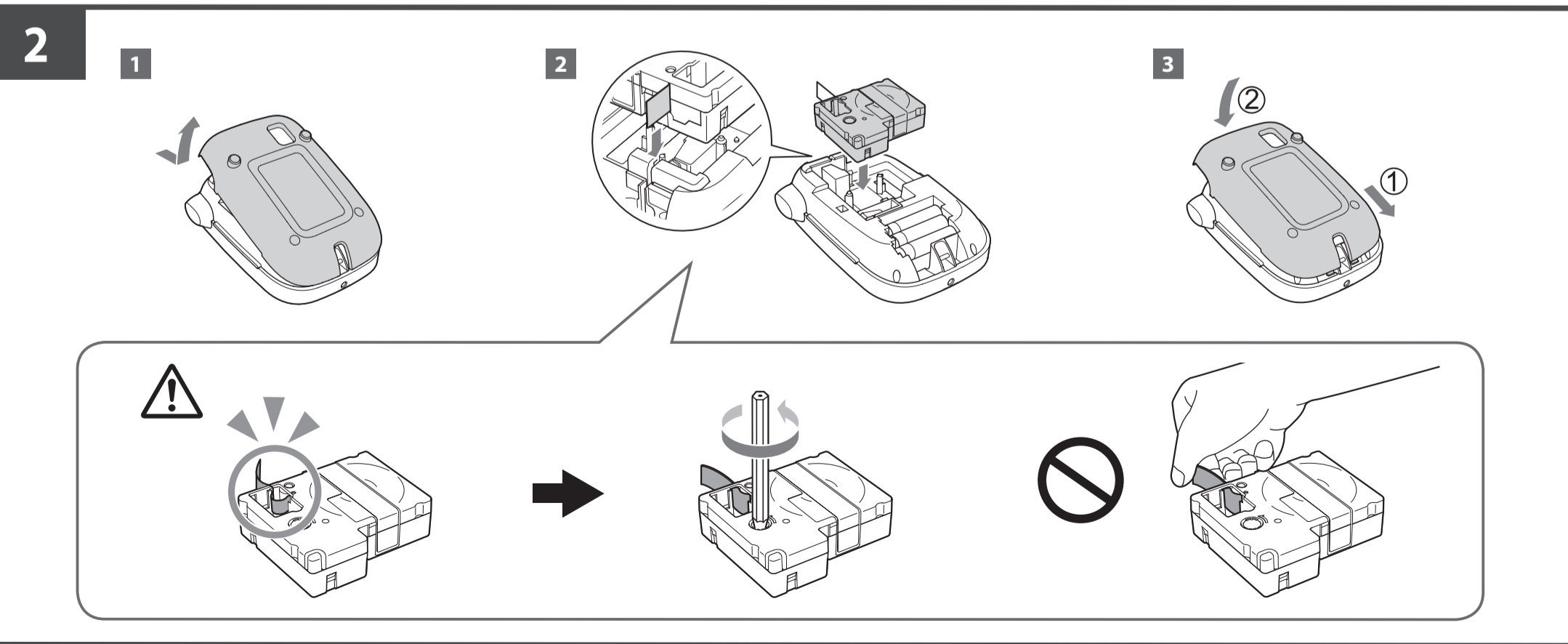
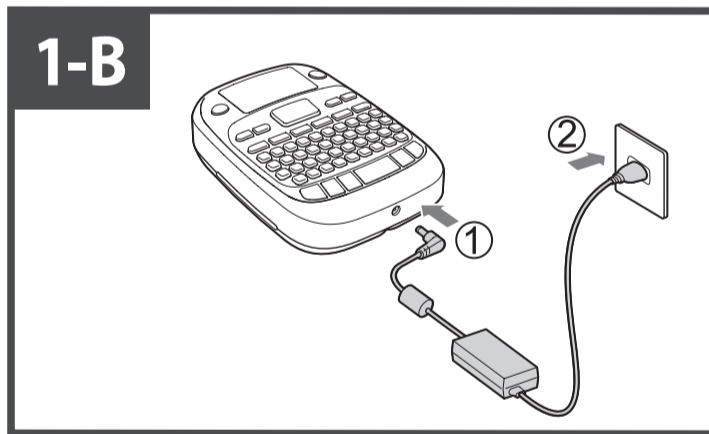
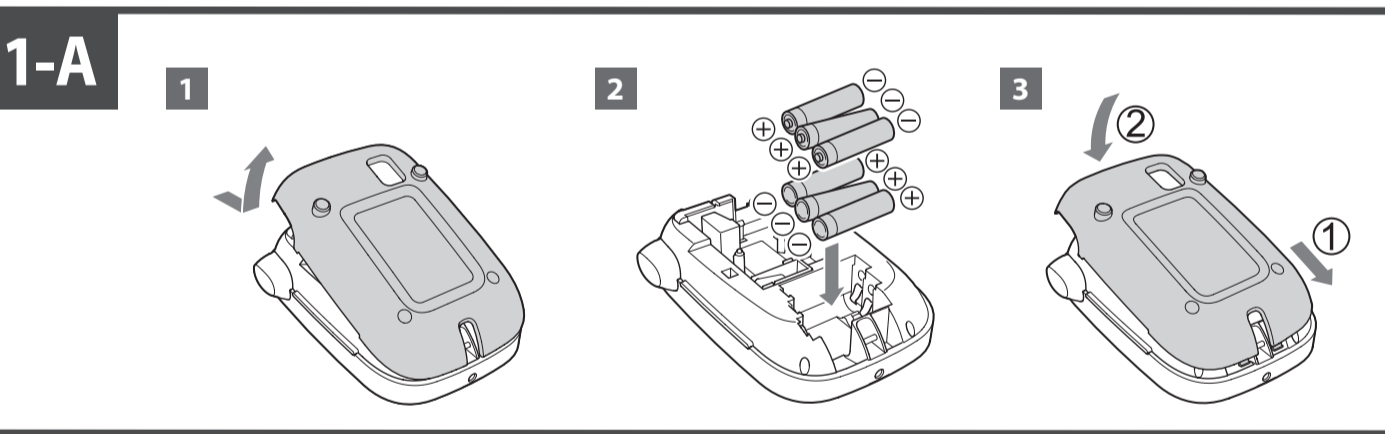
**DA** Tilgængelig fra Google Play eller App Store. Giver detaljerede oplysninger om, hvordan du bruger LW-K400.

**AR** يمكن الحصول عليه من Google Play أو متجر التطبيقات. ويقدم معلومات تفصيلية حول كيفية استخدام LW-K400.

**TH** สามารถโหลดได้จาก Google Play หรือ App Store ที่ให้ข้อมูลโดยละเอียดเกี่ยวกับวิธีการใช้ LW-K400

**ID** Tersedia di Google Play atau App Store. Memberikan informasi yang lebih rinci bagaimana menggunakan LW-K400.

**TC** 可從 Google Play 或 App Store 下載。提供有關使用 LW-K400 的詳細資訊。



## Specifications

### ■ Dimensions and Weight

Dimensions	Approx. 110 (W) x 170 (D) x 56 (H) (mm)
Weight	Approx. 400g (excluding batteries, tape cartridge)

### ■ Environmental conditions

Operating temperature	10 to 35 degrees C
Storage temperature	-10 to 55 degrees C

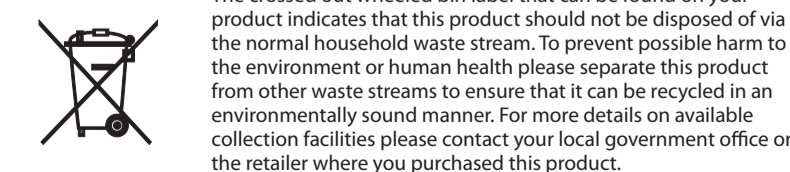
### ■ Supported tape width

4 mm, 6 mm, 9 mm, 12 mm, 18 mm

### ■ Power supply

AC adaptor	Type	APT0615Z2-1 APT0615Z1-1: Taiwan, Hong Kong
	Manufacturer	Seiko Epson Corp.
	Input	AC100-240V, 0.3A, 50-60Hz (dedicated adapter, power cable only)
	Output	DC6.5V, 1.5A
Total output power	10W	
	Battery	6 x AA alkaline battery

**TR** Türkiye'deki kullanıcılar için  
• AEEE Yönetmeliğine Uygundur  
• Ürünün Sanayi ve Ticaret Bakanlığına tespit ve ilan edilen kullanma ömrü 5 yıldır.  
Üretici: SEIKO EPSON CORPORATION  
Adres: 3-5, Owa 3-chome, Suwa-shi, Nagano-ken 392-8502 Japan  
Tel: 81-266-52-3131  
Web: http://www.epson.com/



The crossed out wheeled bin label that can be found on your product indicates that this product should not be disposed of via the normal household waste stream. To prevent possible harm to the environment or human health please separate this product from other waste streams to ensure that it can be recycled in an environmentally sound manner. For more details on available collection facilities please contact your local government office or the retailer where you purchased this product.

# EPSON® LW-K200 / LW-K400 Important Safety Information

## English

For your safety, read the attached documents carefully to use this product correctly.

- DANGER**  
This symbol indicates information that, if ignored, could possibly result in serious or fatal personal injury. Take extra caution in performing procedures with DANGER headings.
- WARNING**  
This symbol indicates information that, if ignored, could possibly result in serious personal injury or even death due to incorrect handling.
- CAUTION**  
This symbol indicates information that, if ignored, could possibly result in personal injury or physical damage due to incorrect handling.
- The following describes the meaning of each symbol used in the precautions.
  - This indicates an important reminder.
  - This indicates a prohibited item.
  - This indicates a mandatory procedure.
- DANGER**  
**When handling batteries**
  - If liquid leaking from an alkaline battery gets into your eyes, do not rub your eyes but immediately wash them well with clean water and contact a doctor. Otherwise, it may cause blindness.
- WARNING**  
**When using the AC adapter and power cable (LW-K400 only)**
  - Do not use any AC adapter or power cable other than the dedicated AC adapter and power cable. Do not use the AC adapter with other than the specified voltage also. Otherwise, damage, overheating, fire or electric shock may occur.
  - Take the following precautions when handling the AC adapter and power cable.
    - Make sure to avoid octopus wiring. Make sure the plug is not dusty before inserting it into an outlet.
    - Insert the plug firmly into the outlet.
    - Do not hold the plug with wet hands.
    - Do not pull the power cable when disconnecting the plug. Be sure to hold the plug when disconnecting it.
    - Do not make any modification to the AC adapter or power cable.
    - Do not apply strong shocks to or put a heavy object on the AC adapter or power cable.
    - Do not bend or twist the AC adapter or power cable forcibly.
    - Do not place the AC adapter or power cable near a heater.
    - Do not use any damaged AC adapter or power cable. Otherwise, damage, overheating or smoking may occur, which may result in fire or electric shock.
    - Do not touch the plug during thunderstorms.
- When handling batteries**
  - Keep batteries out of reach of children. They are extremely dangerous if swallowed. Contact a doctor immediately if swallowed.
- When using this product**
  - Do not apply any strong force or shocks to the product such as standing on, dropping or hitting it. Otherwise, the product may be broken, which may result in fire or electric shock. If it is damaged, turn off the power immediately, unplug the AC adapter (LW-K400) and remove the batteries, and then contact the EPSON customer support centre. Continuous use may result in fire or electric shock.
  - Take care not to spill any beverage such as tea, coffee or juice onto the product, or to spray aerosol insecticide. It may cause malfunction, fire, or electric shock. If any liquid has been spilled on the product, turn off the power, unplug the AC adapter (LW-K400) and remove the batteries immediately, and then contact the EPSON customer support centre. Continuous use may result in fire or electric shock.
  - Do not touch the printhead because it becomes very hot. Otherwise, there is a risk of burns.
  - Do not open any covers other than the cover on the rear. Doing so may result in fire or electric shock. Always use the product as instructed in this manual. Otherwise, damage or injury may occur.
  - If any of the following abnormalities is observed, turn off the power immediately, unplug the AC adapter (LW-K400) and remove the batteries, and then contact the EPSON customer support centre.
    - If smoke, strange odours or unexpected noises come from the product.
    - If liquid or foreign objects get inside the product.
    - If the product has been dropped or damaged.
- When handling the cutter**
  - Do not touch the exit slot (where labels come out) during printing or when using the cutter, otherwise there is a risk of injury.
- Others**
  - Do not use or store the product, batteries, AC adapter (LW-K400) and tape cartridges in the following places.
    - In direct sunlight.
    - Where it may become extremely hot such as in a vehicle with the windows closed.
    - Where it may become extremely hot such as near a heater or the temperature becomes very unstable such as near the exhaust duct of an air conditioner.
    - Where the product may get wet due to a shower or rain such as in a bathroom or outdoors.
  - In a dusty place or where the product may be exposed to smoke or steam such as near the kitchen or a humidifier.
  - On an unstable place such as on a shaky table or on an inclined plane.
  - Where it might be subjected to vibration or shock.
  - Near high-voltage power lines or something that generates a magnetic field.
  - Keep the plastic bags used to contain the product or this manual out of reach of children. Children may suffocate if they swallow them or put their heads into the bags.

- CAUTION**  
**When handling batteries**
  - If liquid leaks from a battery, wipe it off with a cloth and replace it with a new one. If the liquid comes in contact with your skin, wash it away with water immediately.
  - If the batteries are used incorrectly, they may cause leakage, overheating, explosion, erosion, or damage to the product, which may result in fire or injury.
    - Do not use new ones and old batteries together, or mix different types of batteries.
    - Use only Alkaline batteries. Rechargeable batteries cannot be used.
    - Use batteries in the correct directions.
    - Take the batteries out immediately when they have no power remaining.
    - Take the batteries out if you do not use the product for a long time.
    - Do not heat batteries or throw them in fire or water.
    - Do not pinch the batteries with metal tweezers or use any pointed sharp metal object such as the tip of a mechanical pen or ball-point pen when taking the batteries out.
- When disposing of used batteries, make sure to follow the regulations.**
- When using the AC adapter (LW-K400 only)**
  - Do not unplug the AC adapter while the product is in operation, otherwise printing may not be successful.
  - Do not use the AC adapter in a small, confined space, or cover it with a cloth. Otherwise, the AC adapter may overheat and deteriorate.
- When using this product**
  - Do not stand on the product or place it on an unstable place such as on a shaky table or on an incline. Otherwise, the product may fall and cause injury.
  - To ensure safety, unplug this product before leaving it unused.
  - Before cleaning, make sure to unplug the AC adapter from the outlet (LW-K400 only), and remove the batteries.
  - Do not use a moistened cloth or solvents such as alcohol, thinner or benzine.
- Italiano**  
Per garantire la propria sicurezza, leggere attentamente i documenti allegati per utilizzare il prodotto in modo corretto.
  - PERICOLO**  
Questo simbolo indica informazioni che, se ignorate, potrebbero causare lesioni personali gravi o mortali. Fare estrema cautela quando si eseguono le procedure predefinite dall'installazione PERICOLO.
  - ATTENZIONE**  
Questo simbolo indica informazioni che, se ignorate, potrebbero causare lesioni personali gravi o anche mortali a causa di un utilizzo errato.
  - AVVISO**  
Questo simbolo indica informazioni che, se ignorate, potrebbero causare lesioni personali o danni fisici a causa di un utilizzo errato.
  - Indica le informazioni di un "promemoria importante".
  - Indica le precauzioni per un'operazione "proibita".
  - Indica la procedura di un'azione "obbligatoria".
- PERICOLO**  
Durante l'utilizzo delle batterie
  - Se il liquido che fuoriesce da una batteria alcalina entra a contatto con gli occhi, evitare di strofinarli e lavarli subito con acqua corrente, quindi contattare un dottore. In caso contrario, ciò potrebbe causare cecità.
- ATTENZIONE**  
Durante l'utilizzo dell'adattatore CA (solo LW-K400) e del cavo di alimentazione
  - Non utilizzare un adattatore CA o un cavo di alimentazione diversi da quelli specifici per il prodotto. Inoltre, non utilizzare un adattatore CA con una tensione diversa da quella indicata per il prodotto. In caso contrario, potrebbero verificarsi danni, surriscaldamento, incendi o scosse elettriche.
  - Attenersi alle seguenti precauzioni quando si utilizza l'adattatore CA e il cavo di alimentazione.
    - Evitare di collegare troppe spine a una singola presa elettrica.
    - Non inserire spine impolverate in una presa elettrica.
    - Inserire saldamente la spina nella presa elettrica.
    - Non tenere la spina con le mani umide.
    - Non tirare il cavo di alimentazione quando si stacca la spina. Afferrare la spina stessa per staccarla.
    - Non apportare modifiche all'adattatore CA o al cavo di alimentazione.
    - Non urtare con forza né posizionare oggetti pesanti sopra l'adattatore CA o il cavo di alimentazione.
    - Non piegare né torcere l'adattatore CA o il cavo di alimentazione.
    - Non posizionare l'adattatore CA o il cavo di alimentazione accanto a una fonte di calore.
- Durante l'utilizzo del prodotto**
  - Non utilizzare un adattatore CA o un cavo di alimentazione danneggiati. In caso contrario, si potrebbero verificare danni, surriscaldamento o fumo con conseguente pericolo di incendi o scosse elettriche.
  - Non toccare la spina di alimentazione in concomitanza di tempeste con fulmini.
- Durante l'utilizzo delle batterie**
  - Tenere le batterie lontane dai bambini. Se ingerite, potrebbero verificarsi lesioni personali gravi. In questo caso, contattare immediatamente un dottore.
- Durante l'utilizzo del prodotto**
  - Non applicare eccessiva forza né urtare il prodotto. Evitare, ad esempio, di saltarci sopra, di farci cadere o di colpirlo. In caso contrario, il prodotto potrebbe rompersi causando incendi o scosse elettriche. Se il prodotto è danneggiato, spegnerlo immediatamente, scollegare l'adattatore CA (solo LW-K400) e togliere le batterie, quindi contattare il centro di assistenza clienti Epson. Se lo si continua a utilizzare, potrebbero verificarsi incendi o scosse elettriche.

- Fare attenzione a non versare bevande come tè, caffè o succo sul prodotto, né spruzzari sopra insetticidi spray. Potrebbero verificarsi malfunzionamenti, incendi o scosse elettriche. Se si versano liquidi sul prodotto, spegnerlo, scollegare l'adattatore CA (solo LW-K400) e togliere le batterie immediatamente, quindi contattare il centro di assistenza clienti Epson. Se lo si continua a utilizzare, potrebbero verificarsi incendi o scosse elettriche.
- Non toccare la testina di stampa perché si surriscalda molto e può causare ustioni.
- Aprire solo il coperchio posteriore. In caso contrario, potrebbero verificarsi incendi o scosse elettriche. Utilizzare sempre il prodotto seguendo le istruzioni in questa guida. In caso contrario, potrebbero verificarsi danni o lesioni personali.
- Se si nota una qualsiasi delle seguenti anomalie, spegnere immediatamente il prodotto, scollegare l'adattatore CA (solo LW-K400) e togliere le batterie, quindi contattare il centro di assistenza clienti Epson.
  - Se dal prodotto fuoriescono fumo, strani odori o rumori insoliti.
  - Se nel prodotto sono entrati liquidi o oggetti estranei.
  - Se il prodotto è caduto o è stato danneggiato.

- Durante l'utilizzo della tagliarina**
  - Tenere la ditta lontana dalla feritoia di uscita quando fuoriescono le etichette, durante la stampa e quando si usa la tagliarina. In caso contrario, le dita si potrebbero tagliare.
- Altro**
  - Non utilizzare né immagazzinare il prodotto, le batterie, l'adattatore CA (solo LW-K400), il cavo di alimentazione o le cartucce del nastro nei luoghi:
    - Alla luce diretta del sole.
    - In luoghi che potrebbero diventare molto caldi, ad esempio in un veicolo con i finestrini chiusi.
    - In prossimità di fonti di calore o in luoghi in cui la temperatura potrebbe essere soggetta a sbalzi eccessivi, ad esempio vicino a un tubo di scarico di un condizionatore d'aria.
    - In luoghi in cui il prodotto potrebbe bagnarsi, ad esempio in un bagno o all'aperto con condizioni di pioggia.
    - In luoghi polverosi o in cui il prodotto è esposto a fumo o vapore, ad esempio in una cucina o accanto a unificatore.
    - Su superfici non stabili o inclinate.
    - In luoghi in cui può essere soggetto a vibrazioni o urti.
    - Accanto a linee dell'alta tensione o ad altre apparecchiature che generano un campo magnetico.
  - Tenere lontano dai bambini le buste di plastica che contengono il prodotto o il manuale. I bambini potrebbero soffocare qualora ingerissero le buste o vi metteranno la testa all'interno.
- AVVISO**  
Durante l'utilizzo delle batterie
  - Se da una batteria fuoriesce del liquido, asciugarlo con un panno e sostituire la batteria con una nuova. Se il liquido entra a contatto con le mani o altre parti del corpo, pulirlo subito con acqua.
  - Se le batterie vengono utilizzate in modo errato, potrebbero causare perdite di liquido, surriscaldamento, esplosioni, erosione o danni al prodotto, causando incendi o lesioni personali.
  - Non utilizzare insieme batterie vecchie e nuove né batterie di tipo diverso.
  - Utilizzare solo batterie alcaline. Non è possibile utilizzare batterie ricaricabili.
  - Utilizzare le batterie orientandole nella direzione corretta.
  - Estrarre subito le batterie scariche.
  - Estrarre le batterie se non si utilizza il prodotto per molto tempo.
  - Non surriscaldare le batterie né buttarle nel fuoco o nell'acqua.
  - Non perforare le batterie con punte di metallo o non utilizzare oggetti appuntiti, ad esempio la punta di una penna meccanica o a sfera, quando si estraggono le batterie.
- AVVISO**  
Durante l'utilizzo dell'adattatore CA (solo LW-K400)
  - Non scollegare l'adattatore CA se il prodotto è acceso. In caso contrario, la stampa non sarà corretta.
  - Non utilizzare l'adattatore CA in ambienti di piccole dimensioni, surriscaldati, umidi o con altri simili. In caso contrario, l'adattatore CA potrebbe surriscaldarsi o deteriorarsi.
- Durante l'utilizzo del prodotto**
  - Non calpestare il prodotto e non posizionarlo su superfici instabili o inclinate. In caso contrario, il prodotto potrebbe cadere e causare lesioni personali.
  - Per garantire una maggiore sicurezza, scollegare il prodotto se si ritiene di non utilizzarlo.
  - Prima di pulire il prodotto, scollegare l'adattatore CA (solo LW-K400) dalla presa di corrente e rimuovere le batterie.
  - Non utilizzare panni umidi o solventi come alcool, diluente o benzina.
- Français**  
Pour votre sécurité, lisez attentivement les documents annexés pour utiliser ce produit correctement.
  - DANGER**  
Ce symbole indique des informations qui, si elles sont ignorées, peuvent entraîner des blessures corporelles graves voire mortelles. Soyez extrêmement vigilant lors de l'exécution des procédures précédées de l'en-tête DANGER.
  - AVERTISSEMENT**  
Ce symbole indique des informations qui, si elles sont ignorées, peuvent entraîner des blessures corporelles graves voire mortelles suite à une erreur de manipulation.
  - ATTENTION**  
Ce symbole indique des informations qui, si elles sont ignorées, peuvent entraîner des blessures corporelles ou des dommages matériels suite à une erreur de manipulation.
  - Indique les informations correspondant à un «rappel important».
  - Indique une mise en garde par rapport à une action interdite ou prohibée.
  - Indique qu'une procédure est obligatoire.

- DANGER**  
**Manipulation des piles**
  - En cas de fuite de liquide d'une pile alcaline et de contact avec les yeux, ne vous frottez pas les yeux mais rincez-les immédiatement à l'eau claire et contactez un médecin. Le non-respect de cette consigne peut entraîner une cécité.
- AVERTISSEMENT**  
**Utilisation de l'adaptateur secteur et du câble d'alimentation (LW-K400 uniquement)**
  - N'utilisez que l'adaptateur secteur et le câble d'alimentation dédiés. N'utilisez pas le produit avec d'autres accessoires que ceux indiqués dans les instructions de l'appareil.
  - Ne placez pas l'adaptateur secteur ou le câble d'alimentation à proximité d'un radiateur.
  - Évitez de tordre ou de torsader l'adaptateur secteur ou le câble d'alimentation.
  - Ne placez pas l'adaptateur secteur ou le câble d'alimentation contre tout choc violent et ne posez aucun objet lourd sur l'adaptateur secteur ou le câble d'alimentation.
  - Évitez de tordre ou de torsader l'adaptateur secteur ou le câble d'alimentation.
  - Ne placez pas l'adaptateur secteur ou le câble d'alimentation à proximité d'un radiateur.
- Utilisation de cet appareil**
  - Ne montez pas sur l'appareil et ne l'installez pas sur une surface instable comme une table bancale ou une surface inclinée. Dans le cas contraire, l'appareil risque de tomber et de provoquer des blessures.
  - À des fins de sécurité, débrazchez cet appareil lorsque vous ne l'utilisez pas.
  - Avant de procéder au nettoyage de l'appareil, débrazchez l'adaptateur secteur de la prise (LW-K400 uniquement) et retirez les piles.
  - N'utilisez pas de chiffon humide ou de solvants (alcool, diluant ou benzine).

- Deutsch**  
Lesen Sie diese Dokumente zu Ihrer eigenen Sicherheit bei der Bedienung des Gerätes sorgfältig durch.
  - GEFAHR**  
Dieses Symbol kennzeichnet Informationen, die bei Nichtbeachtung zu schweren oder tödlichen Verletzungen führen können. Gehen Sie bei diesem Symbol gekennzeichneten Arbeiten besonders vorsichtig vor.
  - WARNUNG**  
Dieses Symbol kennzeichnet Informationen, die bei Nichtbeachtung durch fehlerhafte Handhabung zu schweren oder tödlichen Verletzungen führen können.
  - ACHTUNG**  
Dieses Symbol kennzeichnet Informationen, die bei Nichtbeachtung durch fehlerhafte Handhabung zu schweren oder tödlichen Verletzungen führen können.
- Im Folgenden werden die Definitionen und Bedeutungen aller in den Vorichtsmaßnahmen verwendeten Symbole erklärt.
  - Weist auf einen "Wichtigen Hinweis" hin.
  - Weist auf ein "Verbot" hin.
  - Weist auf eine "Muss-Anweisung" hin.
- GEFAHR**  
**Handhabung von Batterien**
  - Wenn Batteriefähigkeit in die Augen gelangt, nicht reiben, sondern sofort mit reichlich klarem Wasser ausspülen und einen Arzt kontaktieren. Andernfalls kann es zur Erblindung kommen.
- WARNUNG**  
**Verwendung von Netzgerät und Stromkabel (nur LW-K400)**
  - Verwenden Sie nur das zu diesem Gerät gehörende Netzgerät und Stromkabel. Verwenden Sie das Netzgerät nur mit der angegebenen Spannung. Andernfalls kann es zu Beschädigungen, Überhitzungen, einem Brand oder einem elektrischen Schlag kommen.
  - Ergreifen Sie bei der Handhabung von Netzgerät und Stromkabel die folgenden Vorsichtsmaßnahmen.
    - Stecken Sie nicht zu viele Stecker in einen Mehrfachstecker.
    - Stecken Sie den Stecker nicht in eine Steckdose, wenn er staubig ist.
    - Stecken Sie den Stecker fest in die Steckdose.
    - Berühren Sie den Stecker nicht mit feuchten Händen.
    - Ziehen Sie zum Ausstecken des Steckers nicht am Kabel, sondern immer direkt am Stecker.
    - Manipulieren Sie Netzgerät und Stromkabel nicht.
    - Setzen Sie Wechseltrommadapter und Stromkabel keinen festen Stößen aus und legen Sie keine schweren Gegenstände darauf.
    - Biegen oder verdrehen Sie Netzgerät oder Stromkabel nicht mit Gewalt.
    - Legen Sie Netzgerät und Stromkabel nicht in die Nähe eines Heizgerätes.
- ACHTUNG**  
**Verwendung des Gerätes**
  - Stellen Sie sich nicht auf das Gerät und legen Sie es nicht auf einen instabilen Untergrund, wie beispielsweise auf einen wackeligen Tisch oder auf einen abschüssigen Ort. Andernfalls kann es herunterfallen und Verletzungen verursachen.
  - Stecken Sie das Gerät aus Sicherheitsgründen immer aus, wenn Sie es nicht mehr verwenden.
  - Stecken Sie das Netzgerät vor der Reinigung immer aus (nur LW-K400) und nehmen Sie die Batterien aus dem Gerät.
  - Verwenden Sie keine feuchten Tücher oder Lösungsmittel wie Alkohol, Verdüner oder Benzin.
- Niederlands**  
Lees voor uw veiligheid de bijgevoegde documenten aandachtig door, zodat u dit product goed leert te gebruiken.
  - GEVAAR**  
Als u informatie die dit symbool markeert niet naleeft, kunt u ernstige of dodelijke verwondingen oplopen of veroorzaken.
  - WAARSCHUWING**  
Als u informatie die dit symbool markeert niet naleeft en het apparaat verkeerd gebruikt, kunt u ernstige of dodelijke verwondingen oplopen of veroorzaken.

- Si les piles ne sont pas utilisées correctement, elles peuvent présenter des fuites, surchauffer, exploser, s'éroder ou endommager l'appareil, causant ainsi un incendie ou des blessures.
  - N'utilisez pas des piles neuves et usagées ensemble, ou mélangez pas différents types de piles.
  - N'utilisez que des piles alcalines. Vous ne pouvez pas utiliser de piles rechargeables.
  - Placez les piles dans le sens correct.
  - Retirez immédiatement les piles usagées.
  - Retirez les piles si vous n'utilisez pas l'appareil pendant une période prolongée.
  - Né chauffez pas les piles. De même, ne les jetez pas au feu ou dans l'eau.
  - N'utilisez pas de pinces métalliques, d'objet pointu en métal (comme la pointe d'un tourne-mine ou d'un stylo à bille) pour retirer les piles.
- Lors de la mise au rebut des piles usagées, veillez à respecter la réglementation en vigueur.
- Utilisation de l'adaptateur secteur (LW-K400 uniquement)**
  - Ne débrazchez pas l'adaptateur secteur lorsque l'appareil est sous tension. Dans le cas contraire, l'impression risque de ne pas être exécutée normalement.
  - Wanneer Sie de batterijen uitsluitend van het stroomvoorzorgingsapparaat, niet nabij een verwarmingsapparaat.
- Utilisation de cet appareil**
  - Ne montez pas sur l'appareil et ne l'installez pas sur une surface instable comme une table bancale ou une surface inclinée. Dans le cas contraire, l'appareil risque de tomber et de provoquer des blessures.
  - À des fins de sécurité, débrazchez cet appareil lorsque vous ne l'utilisez pas.
  - Avant de procéder au nettoyage de l'appareil, débrazchez l'adaptateur secteur de la prise (LW-K400 uniquement) et retirez les piles.
  - N'utilisez pas de chiffon humide ou de solvants (alcool, diluant ou benzine).

- Verwendung des Cutters**
  - Halten Sie Ihre Finger während des Druckvorganges und der Verwendung des Cutters vom Ausgabeschlitz, aus dem die Etiketten ausgegeben werden, fern. Andernfalls können Sie sich in die Finger schneiden.
- Verwendung des Gerätes**
  - Verwenden oder lagern Sie Gerät, Batterie, Netzgerät (nur LW-K400), Stromkabel oder Bandkassetten nie in einem der folgenden Orte.
    - In direktem Sonnenlicht.
    - Wo es besonders heiß werden kann, beispielsweise bei geschlossenen Fenstern im Auto.
    - Wo es besonders heiß werden kann, beispielsweise in der Nähe eines Heizgerätes, oder wo die Temperatur stark schwanken kann, beispielsweise in der Nähe der Auslassöffnung eines Klimagerätes.
    - Wo sie durch eine Dusche oder Regen nass werden könnten, beispielsweise im Badezimmer oder im Freien.
    - Wo es staubig ist oder sie Rauch oder Dampf ausgesetzt sein könnten, beispielsweise in der Nähe der Küche oder eines Luftbefeuchters.
    - Über einem instabilen Untergrund, wie beispielsweise auf einem wackeligen Tisch oder auf einem abschüssigen Ort.
    - Wo sie Vibrationen oder Stößen ausgesetzt sein könnten.
    - In der Nähe von Hochspannungsleitungen oder anderer Gegenstände, die ein Magnetfeld erzeugen.
  - Halten Sie die Kunststoffverpackungen des Gerätes und dieser Anleitung von Kindern fern. Es besteht Erstickungsgefahr, wenn Kinder die Verpackungen verschlucken oder sich über den Kopf ziehen.
- ACHTUNG**  
**Handhabung von Batterien**
  - Wenn Batteriefähigkeit austritt, wischen Sie sie mit einem Tuch ab und ersetzen Sie die Batterie durch eine neue. Wenn Batteriefähigkeit mit Ihren Händen oder Ähnlichem in Kontakt kommt, wuschen Sie sie sofort mit Wasser ab.
  - Bei unsachgemäßer Handhabung können die Batterien auslaufen, überhitzten, explodieren, erodieren oder das Gerät beschädigen, was zu einem Brand oder Verletzungen führen kann.
  - Verwenden Sie nie alte und neue Batterien zusammen und mischen Sie keine unterschiedlichen Batterien.
  - Verwenden Sie nur Alkaline-Batterien. Wiederaufladbare Batterien können nicht verwendet werden.
  - Legen Sie die Batterien richtig herum ein.
  - Nehmen Sie die Batterien sofort aus dem Gerät, wenn Sie leer sind.
  - Nehmen Sie die Batterien heraus, wenn Sie das Gerät längere Zeit nicht verwenden.
  - Erhitzen Sie Batterien nicht und werfen Sie Sie nicht in Feuer oder Wasser.
  - Greifen Sie die Batterien nicht mit einer Metallspitze und verwenden Sie keine spitzen Gegenstände, wie beispielsweise die Spitze eines Drehbleistiftes oder eines Kugelschreibers, um die Batterien aus dem Gerät zu nehmen.
- WARNUNG**  
**Verwendung von Netzgerät und Stromkabel (nur LW-K400)**
  - Verwenden Sie nur das zu diesem Gerät gehörende Netzgerät und Stromkabel. Verwenden Sie das Netzgerät nur mit der angegebenen Spannung. Andernfalls kann es zu Beschädigungen, Überhitzungen, einem Brand oder einem elektrischen Schlag kommen.
  - Ergreifen Sie bei der Handhabung von Netzgerät und Stromkabel die folgenden Vorsichtsmaßnahmen.
    - Stecken Sie nicht zu viele Stecker in einen Mehrfachstecker.
    - Stecken Sie den Stecker nicht in eine Steckdose, wenn er staubig ist.
    - Stecken Sie den Stecker fest in die Steckdose.
    - Berühren Sie den Stecker nicht mit feuchten Händen.
    - Ziehen Sie zum Ausstecken des Steckers nicht am Kabel, sondern immer direkt am Stecker.
    - Manipulieren Sie Netzgerät und Stromkabel nicht.
    - Setzen Sie Wechseltrommadapter und Stromkabel keinen festen Stößen aus und legen Sie keine schweren Gegenstände darauf.
    - Biegen oder verdrehen Sie Netzgerät oder Stromkabel nicht mit Gewalt.
    - Legen Sie Netzgerät und Stromkabel nicht in die Nähe eines Heizgerätes.
- ACHTUNG**  
**Verwendung des Gerätes**
  - Stellen Sie sich nicht auf das Gerät und legen Sie es nicht auf einen instabilen Untergrund, wie beispielsweise auf einen wackeligen Tisch oder auf einen abschüssigen Ort. Andernfalls kann es herunterfallen und Verletzungen verursachen.
  - Stecken Sie das Gerät aus Sicherheitsgründen immer aus, wenn Sie es nicht mehr verwenden.
  - Stecken Sie das Netzgerät vor der Reinigung immer aus (nur LW-K400) und nehmen Sie die Batterien aus dem Gerät.
  - Verwenden Sie keine feuchten Tücher oder Lösungsmittel wie Alkohol, Verdüner oder Benzin.

- Verschütten Sie keine Getränke wie Tee, Kaffee oder Saft auf das Gesicht und beschreiben Sie es nicht mit Schädigungsbekämpfungsmitteln. Dies kann Fehlfunktionen, einen Brand oder einen elektrischen Schlag verursachen. Wenn Flüssigkeit auf das Gerät verschüttet wurde, schalten Sie es sofort aus, stecken Sie das Netzgerät aus (nur LW-K400) und nehmen Sie die Batterien heraus. Wenden Sie sich dann an den EPSON Kundendienst. Die weitere Verwendung kann einen Brand oder elektrischen Schlag verursachen.
- Berühren Sie nicht den Druckkopf, da er sehr heiß wird. Andernfalls besteht Verbrennungsgefahr.
- Öffnen Sie keine anderen Abdeckungen als die an der Rückseite. Dies kann einen Brand oder elektrischen Schlag verursachen. Verwenden Sie das Gerät nur, wie in dieser Anleitung beschrieben. Andernfalls kann es zu Beschädigungen oder Verletzungen kommen.
- Wenn Sie eine der folgenden Unregelmäßigkeiten beobachten, schalten Sie das Gerät sofort aus, stecken Sie das Netzgerät aus (nur LW-K400) und nehmen Sie die Batterien heraus. Wenden Sie sich dann an den EPSON Kundendienst.
- Wenn Sie die Batterie herauswenden, um ungewöhnliche Gerüche oder Geräusche aus:
  - Eine Flüssigkeit oder ein Fremdkörper ist in das Gerät gelangt.
  - Das Gerät ist heruntergefallen und wurde beschädigt.

- Bahasa Indonesia**  
Demikian keselamatan Anda, bacalah dokumen yang terlampir secara teliti agar dapat menggunakan produk ini dengan benar.
  - BABAHYA**  
Ini menandakan informasi apabila diabaikan, kemungkinan dapat mengakibatkan cedera diri yang serius atau fatal. Berhati-hallah saat melakukan prosedur yang disertai tanda BAHAYA.
  - PERINGATAN**  
Ini menandakan informasi apabila diabaikan, kemungkinan dapat mengakibatkan cedera diri yang serius atau kematian akibat salah penanganan.
  - PERHATIAN**  
Simbol ini menandakan informasi apabila diabaikan, kemungkinan dapat mengakibatkan cedera diri atau kerusakan fisik akibat salah penanganan.
- Berikut ini penjelasan tentang arti setiap simbol yang digunakan dalam tindakan kewaspadaan.
  - Ini menandakan peringatan yang penting.
  - Ini menandakan item yang dilarang.
  - Ini menandakan prosedur yang wajib dilakukan.
- BABAHYA**  
**Saat menangani baterai**
  - Apabila cairan yang keluar dari baterai alkalin mengenai mata Anda, jangan menggosok mata Anda. Segera hubungi dokter bila menggunakan air bersih dan hubungi dokter. Jika tidak, hal tersebut dapat menyebabkan kebutaan.
- PERINGATAN**  
**Saat menggunakan adaptor AC dan kabel daya (hanya LW-K400)**
  - Jangan menggunakan adaptor AC atau kabel daya selain adaptor AC dan kabel daya yang ditentukan. Selain itu, jangan menggunakan adaptor AC pada tegangan listrik yang telah ditentukan. Jika tidak, bisa terjadi kerusakan, kelebihan panas, kebakaran atau sengatan listrik.
  - Lakukan tindakan kewaspadaan berikut ini saat menangani adaptor AC dan kabel daya:
    - Hindari pemasangan kabel yang bertumpang-tindih.
    - Pastikan bahwa steker tidak berdebu sebelum memasukkannya ke dalam stopkontak.
    - Masukkan steker kedalam stop kontak dengan tepat.
    - Jangan memegang steker dengan tangan yang basah.
    - Jangan menarik kabel daya saat mencabut steker. Pastikan agar memegang steker saat mencabutnya.
    - Jangan melakukan modifikasi apapun pada adaptor AC atau kabel daya.
    - Jangan memberi tekanan yang keras atau menindih adaptor AC atau kabel daya dengan benda yang berat.
    - Jangan meriekuk atau memelintir adaptor AC atau kabel daya secara paksa.
    - Jangan menempatkan adaptor AC atau kabel daya di dekat pemanas.
  - Op plaatsen waar het erg warm wordt (bijv. in de buurt van een verwarmingsapparaat) of waar de temperatuur sterk schommelt (bijv. in de buurt van de luchtuitlaat van een airconditioner).
- Overige**
  - Gebruik en bewaar het product, de batterijen, de stroomadapter (alleen LW-K400), het stroomvoorzorgingsapparaat en de tapecartridges niet op de volgende plaatsen.
    - In direct zonlicht.
    - Op plaatsen waar het erg warm wordt (bijv. in de buurt van een verwarmingsapparaat) of waar de temperatuur sterk schommelt (bijv. in de buurt van de luchtuitlaat van een airconditioner).
    - Op plaatsen waar het erg warm wordt (bijv. in de buurt van een verwarmingsapparaat) of waar de temperatuur sterk schommelt (bijv. in de buurt van de luchtuitlaat van een airconditioner).
    - Op plaatsen waar het product nat kan worden door waterspatters of regen (bijv. in een badkamer of buiten).
    - Op plaatsen met veel stof of waar het product in contact kan komen met rook of damp (bijv. in de buurt van een open haard of rookvrijtje).
    - Op een onstabiele plaats (bijv. op een wankele tafel of een hellend oppervlak).
    - Op plaatsen die blootstaan aan trillingen of schokken.
    - In de buurt van hoogaanspanningslijnen of andere voorwerpen die een magnetisch veld veroorzaken.

- LET OP**  
Als u informatie die dit symbool markeert niet naleeft en het apparaat verkeerd gebruikt, kunt u verwondingen of materiële schade oplopen of veroorzaken.
  - Markeert belangrijke informatie die u niet mag negeren.
  - Markeert een verbod.
  - Markeert een noodzakelijke procedure of onderdeel dat u niet mag overslaan.
- GEVAAR**  
**Bij gebruik van batterijen**
  - Als er vloeistof uit een alkalinebatterij in uw ogen komt, mag u niet in uw ogen wrijven. Spoel uw ogen onmiddellijk met zuiver water en raadpleeg een arts. Anders kunt u blind worden.
- WAARSCHUWING**  
**Bij gebruik van de stroomadapter en het stroomvoorzorgingsapparaat (alleen LW-K400)**
  - Gebruik uitsluitend de bijgeleverde stroomadapter en het bijgeleverde stroomvoorzorgingsapparaat. Gebruik de stroomadapter alleen binnen het aangegeven spanningsbereik. Anders kunt u schade, oververhitting, brand of een elektrische schok veroorzaken.
  - Neem de volgende voorzorgsmaatregelen bij gebruik van de stroomadapter en het stroomvoorzorgingsapparaat.
    - Zorg dat de stekker en het stopcontact niet stoffig zijn.
    - Steeck de stekker stevig in het stopcontact.
    - Houd de stekker niet met natte handen vast.
    - Trek niet aan het snoer als u de stekker uit het stopcontact wilt trekken. Hou de stekker vast wanneer u hem uit het stopcontact trekt.
    - Verander niets aan de stroomadapter of het stroomvoorzorgingsapparaat.
    - Stel de stroomadapter en het stroomvoorzorgingsapparaat niet aan schokken bloot en plaats er geen zwaar voorwerp op.
    - Buig of knak de stroomadapter en het stroomvoorzorgingsapparaat niet nabij een verwarmingsapparaat.
  - Gebruik de stroomadapter en het stroomvoorzorgingsapparaat niet als ze beschadigd zijn. Anders kunt u schade, oververhitting of rookvorming veroorzaken met mogelijk brand of een elektrische schok tot gevolg.
  - Raak de stekker niet aan als hij een knetterend geluid maakt.
- Bij gebruik van batterijen**
  - Bewaar batterijen buiten bereik van kinderen. Inslincken van batterijen is uiterst gevaarlijk. Raadpleeg onmiddellijk een arts als iemand een batterij inslikt.
- Bij gebruik van dit product**
  - Zorg dat het product niet wordt blootgesteld aan een sterke stoot of schok (erop staan, laten vallen, botzen etc.). Anders kan het product beschadigd raken en brand of een elektrische schok veroorzaken. Als het product beschadigd is, moet u het onmiddellijk apparaat uit het contact op met de klantenservice van Epson. Verder gebruik van het apparaat kan brand of een elektrische schok veroorzaken.
  - Let op dat er geen drank (thee, koffie, sap enz.) op het apparaat geroosterd wordt. Spuit er ook geen insectenspray op. Dat kan een storing, brand of een elektrische schok veroorzaken. Als er vloeistof uit het apparaat terechtkomt, schakelt u het uit, trekt u de stekker uit het stopcontact (alleen LW-K400), verwijderd u de batterijen en contacteer de klantenservice van Epson. Verder gebruik van het apparaat kan brand of een elektrische schok veroorzaken.
  - Raak de printkop niet aan omdat deze erg heet wordt. Anders kunt u zich verbranden.
  - Open het apparaat niet (behalve het deksel aan de achterkant). Als u dat doet, kunt u brand of een elektrische schok veroorzaken. Gebruik het product uitsluitend zoals in deze handleiding wordt uitgelegd. Anders kunt u schade of verwondingen oplopen of veroorzaken.
  - Als u een van de volgende afwijkingen opmerkt, moet u onmiddellijk het apparaat uitschakelen, de stekker uit het stopcontact trekken (alleen LW-K400), de batterijen verwijderen en contact opnemen met de klantenservice van Epson.
    - Als er rook, een vreemde geur of een vreemd geluid uit het product komt.
    - Als er vloeistof of een vreemd object in het product is terechtgekomen.
    - Als het product is gevallen of beschadigd.
- Bij gebruik van het snijmes**
  - Houd uw vingers uit de buurt van de etiket-opening tijdens het afdrucken en snijden. Anders kunt u zich snijden.
- Overige**
  - Gebruik en bewaar het product, de batterijen, de stroomadapter (alleen LW-K400), het stroomvoorzorgingsapparaat en de tapecartridges niet op de volgende plaatsen.
    - In direct zonlicht.
    - Op plaatsen waar het erg warm wordt (bijv. in de buurt van een verwarmingsapparaat) of waar de temperatuur sterk schommelt (bijv. in de buurt van de luchtuitlaat van een airconditioner).
    - Op plaatsen waar het product nat kan worden door waterspatters of regen (bijv. in een badkamer of buiten).
    - Op plaatsen met veel stof of waar het product in contact kan komen met rook of damp (bijv. in de buurt van een open haard of rookvrijtje).
    - Op een onstabiele plaats (bijv. op een wankele tafel of een hellend oppervlak).
    - Op plaatsen die blootstaan aan trillingen of schokken.
    - In de buurt van hoogaanspanningslijnen of andere voorwerpen die een magnetisch veld veroorzaken.

- LET OP**  
**Bij gebruik van batterijen**
  - Als er vloeistof uit een alkalinebatterij in uw ogen komt, mag u niet in uw ogen wrijven. Spoel uw ogen onmiddellijk met zuiver water en raadpleeg een arts. Anders kunt u blind worden.
- WAARSCHUWING**  
**Bij gebruik van de stroomadapter en het stroomvoorzorgingsapparaat (alleen LW-K400)**
  - Gebruik uitsluitend de bijgeleverde stroomadapter en het bijgeleverde stroomvoorzorgingsapparaat. Gebruik de stroomadapter alleen binnen het aangegeven spanningsbereik. Anders kunt u schade, oververhitting, brand of een elektrische schok veroorzaken.
  - Neem de volgende voorzorgsmaatregelen bij gebruik van de stroomadapter en het stroomvoorzorgingsapparaat.
    - Zorg dat de stekker en het stopcontact niet stoffig zijn.
    - Steeck de stekker stevig in het stopcontact.
    - Houd de stekker niet met natte handen vast.
    - Trek niet aan het snoer als u de stekker uit het stopcontact wilt trekken. Hou de stekker vast wanneer u hem uit het stopcontact trekt.
    - Verander niets aan de stroomadapter of het stroomvoorzorgingsapparaat.
    - Stel de stroomadapter en het stroomvoorzorgingsapparaat niet aan schokken bloot en plaats er geen zwaar voorwerp op.
    - Buig of knak de stroomadapter en het stroomvoorzorgingsapparaat niet nabij een verwarmingsapparaat.
  - Gebruik de stroomadapter en het stroomvoorzorgingsapparaat niet als ze beschadigd zijn. Anders kunt u schade, oververhitting of rookvorming veroorzaken met mogelijk brand of een elektrische schok tot gevolg.
  - Raak de stekker niet aan als hij een knetterend geluid maakt.
- Bij gebruik van batterijen**
  - Bewaar batterijen buiten bereik van kinderen. Inslincken van batterijen is uiterst gevaarlijk. Raadpleeg onmiddellijk een arts als iemand een batterij inslikt.
- Bij gebruik van dit product**
  - Zorg dat het product niet wordt blootgesteld aan een sterke stoot of schok (erop staan, laten vallen, botzen etc.). Anders kan het product beschadigd raken en brand of een elektrische schok veroorzaken. Als het product beschadigd is, moet u het onmiddellijk apparaat uit het contact op met de klantenservice van Epson. Verder gebruik van het apparaat kan brand of een elektrische schok veroorzaken.
  - Let op dat er geen drank (thee, koffie, sap enz.) op het apparaat geroosterd wordt. Spuit er ook geen insectenspray op. Dat kan een storing, brand of een elektrische schok veroorzaken. Als er vloeistof uit het apparaat terechtkomt, schakelt u het uit, trekt u de stekker uit het stopcontact (alleen LW-K400), verwijderd u de batterijen en contacteer de klantenservice van Epson. Verder gebruik van het apparaat kan brand of een elektrische schok veroorzaken.
  - Raak de printkop niet aan omdat deze erg heet wordt. Anders kunt u zich verbranden.
  - Open het apparaat niet (behalve het deksel aan de achterkant). Als u dat doet, kunt u brand of een elektrische schok veroorzaken. Gebruik het product uitsluitend zoals in deze handleiding wordt uitgelegd. Anders kunt u schade of verwondingen oplopen of veroorzaken.
  - Als u een van de volgende afwijkingen opmerkt, moet u onmiddellijk het apparaat uitschakelen, de stekker uit het stopcontact trekken (alleen LW-K400), de batterijen verwijderen en contact opnemen met de klantenservice van Epson.
    - Als er rook, een vreemde geur of een vreemd geluid uit het product komt.
    - Als er vloeistof of een vreemd object in het product is terechtgekomen.
    - Als het product is gevallen of beschadigd.
- Bij gebruik van het snijmes**
  - Houd uw vingers uit de buurt van de etiket-opening tijdens het afdrucken en snijden. Anders kunt u zich snijden.
- Overige**
  - Gebruik en bewaar het product, de batterijen, de stroomadapter (alleen LW-K400), het stroomvoorzorgingsapparaat en de tapecartridges niet op de volgende plaatsen.
    - In direct zonlicht.
    - Op plaatsen waar het erg warm wordt (bijv. in de buurt van een verwarmingsapparaat) of waar de temperatuur sterk schommelt (bijv. in de buurt van de luchtuitlaat van een airconditioner).
    - Op plaatsen waar het product nat kan worden door waterspatters of regen (bijv. in een badkamer of buiten).
    - Op plaatsen met veel stof of waar het product in contact kan komen met rook of damp (bijv. in de buurt van een open haard of rookvrijtje).
    - Op een onstabiele plaats (bijv. op een wankele tafel of een hellend oppervlak).
    - Op plaatsen die blootstaan aan trillingen of schokken.
    - In de buurt van hoogaanspanningslijnen of andere voorwerpen die een magnetisch veld veroorzaken.

- SAAT MANGANI PAMOTONG**  
Jangan menyentuh bagian slot keluar (tempat label) selama mata tertetap atau saat menggunakan pamotong, sebab terdapat risiko cedera.
  - BABAHYA**  
Ini menandakan informasi apabila diabaikan, kemungkinan dapat mengakibatkan cedera diri yang serius atau fatal. Berhati-hallah saat melakukan prosedur yang disertai tanda BAHAYA.
  - PERINGATAN**  
Ini menandakan informasi apabila diabaikan, kemungkinan dapat mengakibatkan cedera diri atau kematian akibat salah penanganan.
  - PERHATIAN**  
Simbol ini menandakan informasi apabila diabaikan, kemungkinan dapat mengakibatkan cedera diri atau kerusakan fisik akibat salah penanganan.
- Berikut ini penjelasan tentang arti setiap simbol yang digunakan dalam tindakan kewaspadaan.
  - Ini menandakan peringatan yang penting.
  - Ini menandakan item yang dilarang.
  - Ini menandakan prosedur yang wajib dilakukan.
- BABAHYA**  
**Saat menangani baterai**
  - Apabila cairan yang keluar dari baterai alkalin mengenai mata Anda, jangan menggosok mata Anda. Segera hubungi dokter bila menggunakan air bersih dan hubungi dokter. Jika tidak, hal tersebut dapat menyebabkan kebutaan.
- PERINGATAN**  
**Saat menggunakan adaptor AC dan kabel daya (hanya LW-K400)**
  - Jangan menggunakan adaptor AC atau kabel daya selain adaptor AC dan kabel daya yang ditentukan. Selain itu, jangan menggunakan adaptor AC pada tegangan listrik yang telah ditentukan. Jika tidak, bisa terjadi kerusakan, kelebihan panas, kebakaran atau sengatan listrik.
  - Lakukan tindakan kewaspadaan berikut ini saat menangani adaptor AC dan kabel daya:
    - Hindari pemasangan kabel yang bertumpang-tindih.
    - Pastikan bahwa steker tidak berdebu sebelum memasukkannya ke dalam stopkontak.
    - Masukkan steker kedalam stop kontak dengan tepat.