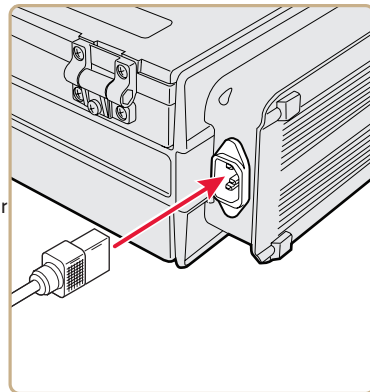
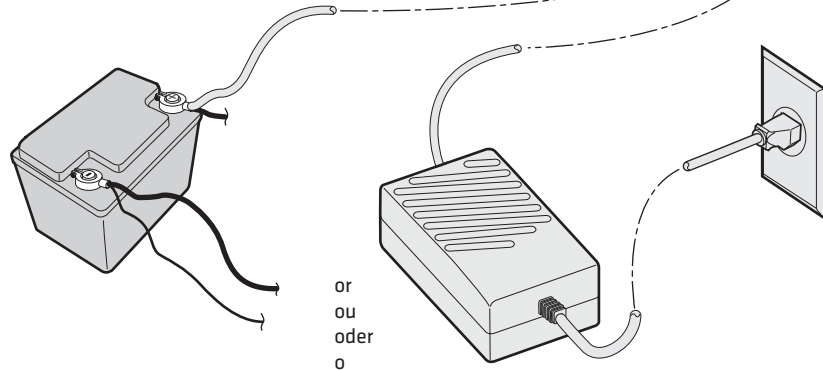
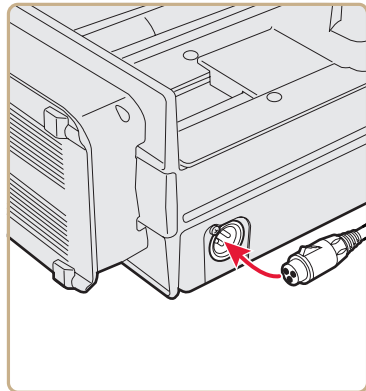


or
ou
oder
o



Connect to Power
Brancher à l'alimentation
Anschließen an Stromversorgung
Conectar al suministro eléctrico



or
ou
oder
o

Where to Find More Information
Où trouver d'autres détails
Verweise zu weiteren Informationen
Dónde encontrar más información

www.intermec.com
In the U.S.A and Canada, call **1.800.755.5505**



Caution: See Compliance Insert for use restrictions associated with this product.
Attention: Consultez la Déclaration de conformité pour les restrictions d'usage associées à ce produit.
Vorsicht: Das Konformitätsblatt führt etwaige Verwendungseinschränkungen für dieses Produkt an.
Precaución: Consulte el Inserto de cumplimiento para ver las restricciones de uso asociadas con este producto.

This product is protected by one or more patents. Ce produit est protégé par un brevet ou plus. Dieses Produkt ist durch ein oder mehrere Patente geschützt. Este producto está protegido por una o varias patentes.

Electrical rating. Cote électrique. Stromversorgung. Calificación eléctrica: ~ 12 to 13 V, 7,7 to 8,4 A

Intermec

Worldwide Headquarters
6001 36th Avenue West
Everett, Washington 98203
U.S.A.

tel 425.348.2600

fax 425.355.9551

www.intermec.com

© 2009 Intermec Technologies Corporation. All rights reserved.

6820 80-Column Printer Quick Start Guide



P/N 930-214-003



6820

80-Column Printer

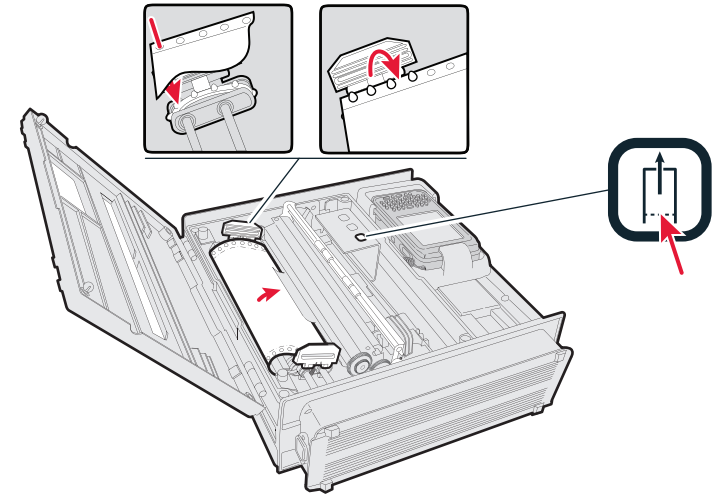
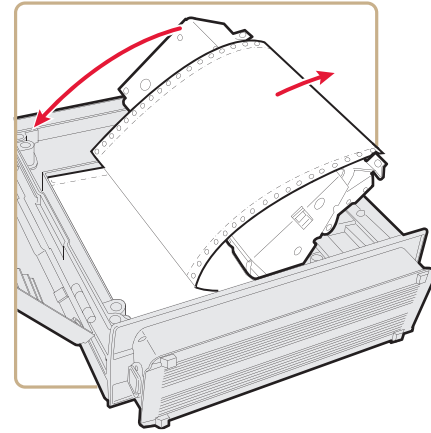
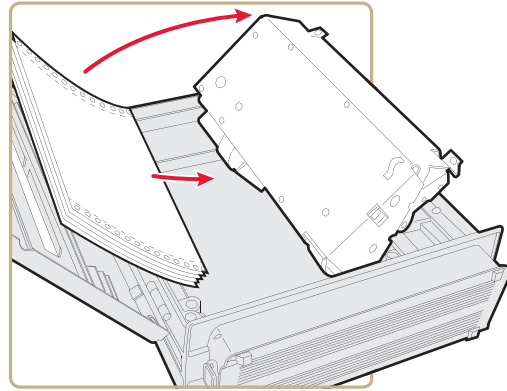
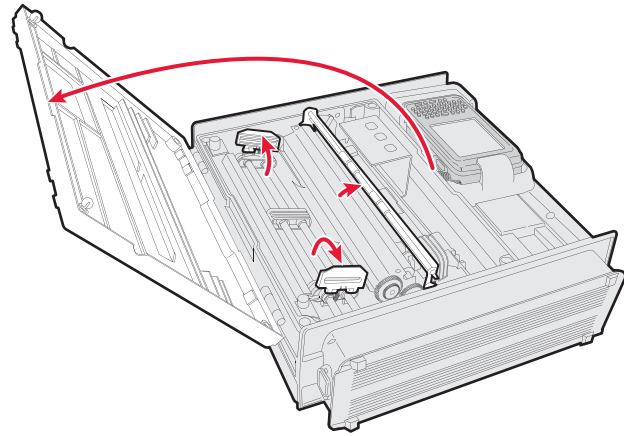
6822



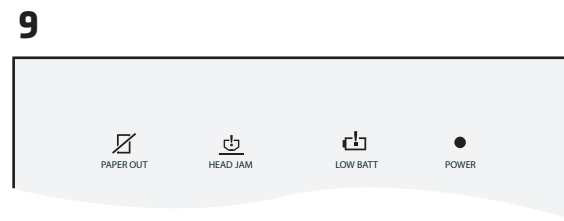
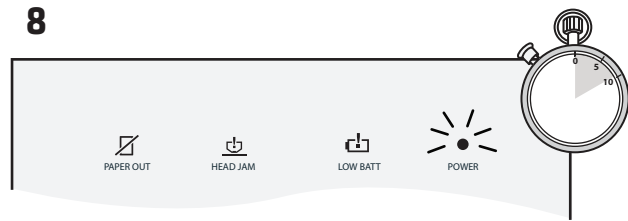
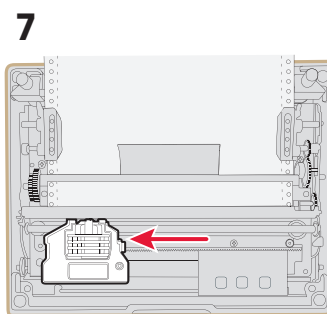
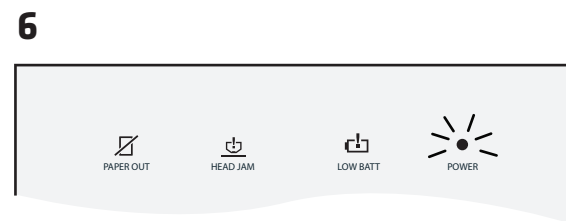
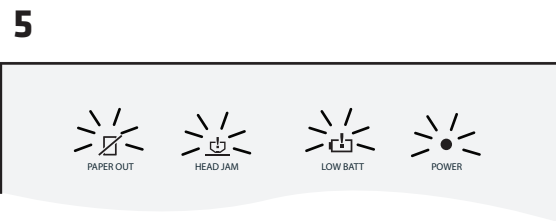
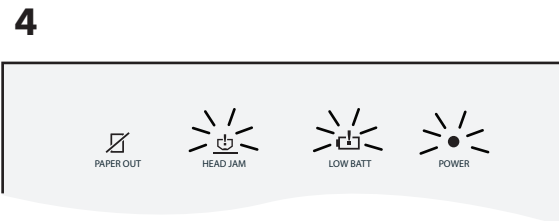
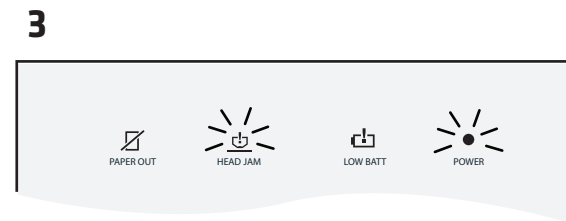
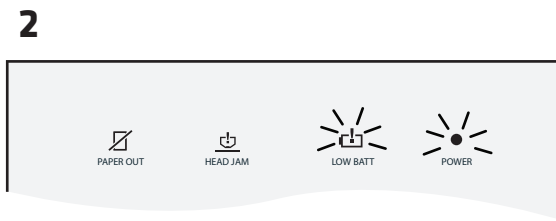
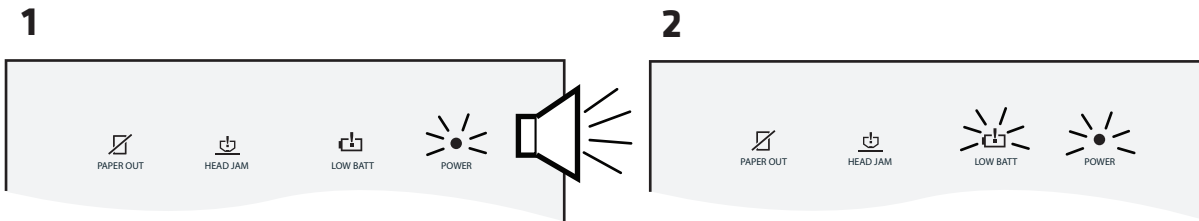
Quick Start Guide

Printer Quick Start Guide
Imprimante Guide de mise en route rapide
Drucker Kurzanleitung
Impresora Guía de comienzo rápido

Load Paper
Charger le papier
Papier laden
Cargar papel



Startup Sequence
Séquence de démarrage
Einschaltfolge
Secuencia de arranque



Self-Test
Autotest
Selbsttest
Autocomprobación

