

# DuraVision® FDX1003 FDX1203

Color LCD Monitor

# FDX1003T FDX1203T

Touch Panel Color LCD Monitor

## セットアップマニュアル

**重要:** ご使用前に必ずこのセットアップマニュアルおよび取扱説明書 (CD-ROM内) をよくお読みにになり、正しくお使いください。このセットアップマニュアルは大切に保管してください。

## Setup Manual

**Important:** Please read this Setup Manual and the User's Manual stored (on the CD-ROM) carefully to familiarize yourself with safe and effective usage. Please retain this manual for future reference.

## Installationshandbuch

**Wichtig:** Lesen Sie dieses Handbuch zur Einrichtung und das Benutzerhandbuch (auf der CD-ROM) aufmerksam durch, um sich mit der sicheren und effizienten Bedienung vertraut zu machen. Bewahren Sie dieses Handbuch zum späteren Nachschlagen auf.

## Manuel d'installation

**Important :** Veuillez lire attentivement ce Manuel d'installation et le Manuel d'utilisation (inclus sur le CD-ROM) afin de vous familiariser avec ce produit et de l'utiliser efficacement et en toute sécurité. Veuillez conserver ce manuel pour référence ultérieure.

## 设定手册

**重要事项:** 请仔细阅读本设定手册和用户手册 (储存在光盘上), 以便掌握如何安全、有效地使用本产品。请保留本手册, 以备日后参考。



## 対応解像度

### Compatible Resolutions

### Kompatible Auflösungen

### Résolutions compatibles

### 兼容的分辨率

この製品は次の解像度に対応しています。

The monitor supports the following resolutions.

Der Monitor unterstützt die folgenden Auflösungen.

Ce moniteur prend en charge les résolutions suivantes.

本显示器支持下列分辨率。

### アナログ信号入力時 / Analog Input / Analoger Eingang / Entrée analogique / 模拟输入

解像度 Resolution Auflösung Résolution 分辨率	垂直走査周波数 Vertical Scan Frequency Vertikale Abtastfrequenz Fréquence de balayage vertical 垂直扫描频率
640 × 400	~70 Hz
640 × 480	~75 Hz
720 × 400	70 Hz
800 × 600	~75 Hz
1024 × 768 <sup>*1</sup>	~75 Hz

### デジタル信号入力時 / Digital Input / Digitaler Eingang / Entrée numérique / 数字输入

解像度 Resolution Auflösung Résolution 分辨率	垂直走査周波数 Vertical Scan Frequency Vertikale Abtastfrequenz Fréquence de balayage vertical 垂直扫描频率
640 × 480	60 Hz
720 × 400	70 Hz
800 × 600	60 Hz
1024 × 768 <sup>*1</sup>	60 Hz

\*1 推奨解像度です。

\*1 Recommended resolution.

\*1 Empfohlene Auflösung.

\*1 Résolution recommandée.

\*1 推荐的分辨率。

# DuraVision® FDX1003/FDX1203









カラー液晶モニター

# DuraVision® FDX1003T/FDX1203T




タッチパネル装着カラー液晶モニター

## 絵表示について

本書および本体では次の絵表示を使用しています。内容をよく理解してから本文をお読みください。

 <b>警告</b>	この表示を無視して誤った取扱いをすると、人が死亡または重傷を負う可能性がある内容を示しています。
 <b>注意</b>	この表示を無視して誤った取扱いをすると、人が傷害を負う可能性がある内容、および物的損害のみ発生する可能性がある内容を示しています。
	注意（警告を含む）を促すものです。例えば  は「感電注意」を示しています。
	禁止の行為を示すものです。例えば  は「分解禁止」を示しています。
	行為を強制したり指示するものです。例えば  は「アース線を接続すること」を示しています。

## セットアップマニュアルと取扱説明書の記載内容について

 <b>セットアップマニュアル (本書)</b>	コンピュータとの接続から使いはじめるまでの基本説明。
 <b>モニターの取扱説明書<sup>※1</sup></b>	モニターの画面調整や設定、仕様などについての応用説明。
 <b>タッチパネルドライバの取扱説明書<sup>※1</sup></b>	タッチパネルドライバのインストール方法や使用方法についての説明。

※1 CD-ROM内、PDFファイル（PDFファイルを見るには、Adobe Readerのインストールが必要です。）

- 1.本書の著作権はEIZO株式会社に帰属します。本書の一部あるいは全部をEIZO株式会社からの事前の許諾を得ることなく転載することは固くお断りします。
- 2.本書の内容について、将来予告なしに変更することがあります。
- 3.本書の内容については、万全を期して作成しましたが、万一誤り、記載もれなどお気づきの点がありましたら、ご連絡ください。
- 4.本機の使用を理由とする損害、逸失利益などの請求につきましては、上記にかかわらず、いかなる責任も負いかねますので、あらかじめご了承ください。
- 5.乱丁本、落丁本の場合はお取り替えいたします。販売店までご連絡ください。

# ⚠ 使用上の注意

## 重要

- ・ 本製品は、産業用用途に適しています。  
次のような極めて高い信頼性・安全性が必要とされる用途への使用は意図しておりませんので、これらの用途には使用しないでください。
  - 防災防犯装置など各種安全装置
  - 生命に直接関わる装置（生命維持装置や手術室用機器などの医療用機器）
  - 原子力制御機器（原子力制御システム、原子力施設の安全保護系システムなど）
  - 幹線通信機器（輸送システムの運転制御システム、航空管制制御システムなど）
- ・ ご使用前には、「使用上の注意」をよく読み、必ずお守りください。

## ⚠ 警告

### 本製品は筐体機器組み込み型のため、モニター単体での使用は絶対にしない

そのまま使用すると感電や故障の原因となります。



### 万一、異常現象（煙、異音、においなど）が発生した場合は、すぐに電源を切り、販売店またはEIZOサポートに連絡する

そのまま使用すると火災や感電、故障の原因となります。



### 裏ぶたを開けない、製品を改造しない

この製品の内部には、高電圧や高温になる部分があり、感電、やけどの原因となります。また、改造は火災、感電の原因となります。



### 修理は販売店またはEIZOサポートに依頼する

お客様による修理は火災や感電、故障の原因となりますので、絶対におやめください。



### 異物を入れない、液体を置かない

この製品の内部に金属、燃えやすい物や液体が入ると、火災や感電、故障の原因となります。万一、この製品の内部に液体をこぼしたり、異物を落とした場合には、すぐに電源プラグを抜き、販売店またはEIZOサポートにご連絡ください。



### 次のような場所で使用しない

火災や感電、故障の原因となります。

- ・ 屋外。車両・船舶などのような強い振動や衝撃を受ける場所への搭載。
- ・ 湿気やほこりの多い場所。
- ・ 水滴のかかる場所。浴室、水場など。
- ・ 油煙や湯気が直接当たる場所や熱器具、加湿器の近く。
- ・ 直射日光が直接製品に当たる場所。
- ・ 可燃性ガスのある環境。



### 液晶パネルが破損した場合、破損部分に直接素手で触れない

もし触れてしまった場合には、手をよく洗ってください。

万一、漏れ出た液晶が、誤って口や目に入った場合には、すぐに口や目をよく洗い、医師の診断を受けてください。そのまま放置した場合、中毒を起こす恐れがあります。



### 運搬のときは、接続コードやオプション品を外す

コードを引っ掛けたり、移動中にオプション品が外れたりして、けがの原因となります。



 **警告**

---

**風通しの悪い、狭いところに置かない**

内部が高温になり、火災や感電、故障の原因となります。



---

**電源ジャック、DC電源端子台を同時に使用しない**

火災や感電、電源システムの故障の原因となります。



---

**定期的になじの締め付けを確認する**

締め付けが不十分な場合、モニターが外れ、けがや故障の原因となります。



# モニターについて

---

本書に記載されている用途以外での使用は、保証外となる場合があります。

---

本書に定められている仕様は、当社が指定する信号ケーブル使用時にのみ適用いたします。

---

この製品には、当社オプション品または当社が指定する製品をお使いください。

---

製品内部の電気部品の動作が安定するのに、約30分かかります。モニターの調整は電源を入れて30分以上経過するまでお待ちください。

---

経年使用による輝度変化を抑え、安定した輝度を保つためには、ブライトネスを下げて使用されることをお勧めします。

---

同じ画像を長時間表示することによって、表示を変えたときに前の画像が残像として見えることがあります。長時間同じ画像を表示するようなときには、コンピュータのスクリーンセーバーまたはパワーセーブ機能を使用してください。

---

この製品を美しく保ち、長くお使いいただくためにも定期的にクリーニングをおこなうことをお勧めします（「クリーニングの仕方」（P.7）参照）。

---

液晶パネルは、非常に精密度の高い技術で作られていますが、画素欠けや常時点灯する画素が見える場合がありますので、あらかじめご了承ください。また、有効ドット数の割合は99.9994%以上です。

---

液晶パネルに使用されるバックライトには寿命があります。画面が暗くなったり、ちらついたり、点灯しなくなったときには、販売店またはEIZOサポートにお問い合わせください。

---

パネルを固い物や先のとがった物などで押したり、こすったりしないようにしてください。傷が付く恐れがあります。なお、ティッシュペーパーなどで強くこすっても傷が入りますのでご注意ください。

---

この製品を冷え切った状態のまま室内に持ち込んだり、急に室温を上げたりすると、製品の表面や内部に露が生じることがあります（結露）。結露が生じた場合は、結露がなくなるまで製品の電源を入れずにお待ちください。そのまま使用すると故障の原因となることがあります。

---

モニターを筐体に組み込む際は、モニター内部や液晶パネルに静電気の影響を与えることがありますので、アースを必ず取ってください。

---

（タッチパネル使用時の注意事項）

・タッチ操作時

次の点に注意してください。故障の原因となります。

- パネルを強く押したり、こすったり、突いたりしないでください。
  - ボールペンや金属類などの硬い物でパネルをタッチしないでください。
-

## クリーニングの仕方

### 注意点

- アルコール、消毒薬などの薬品は、キャビネットやパネル面の光沢の変化、変色、色あせ、画質の劣化などにつながる恐れがあります。
- シンナー、ベンジン、ワックス、研磨クリーナーは、キャビネットやパネル面をいためるため絶対に使用しないでください。
- パネル面とパネルの外枠との間に、液体が入らないように注意してください。

### 参考

- パネル面のクリーニングにはScreenCleaner（オプション品）をご利用いただくことをお勧めします。

パネル面の汚れは、やわらかい布に少量の水をしめらせて、やさしくふき取ってください。

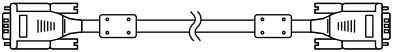
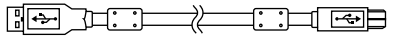
## モニターを快適にご使用いただくために

- 画面が暗すぎたり、明るすぎたりすると目に悪影響をおよぼすことがあります。状況に応じてモニター画面の明るさを調整してください。
- 長時間モニター画面を見続けると目が疲れますので、1時間に約10分の休憩を取ってください。

## 梱包品の確認

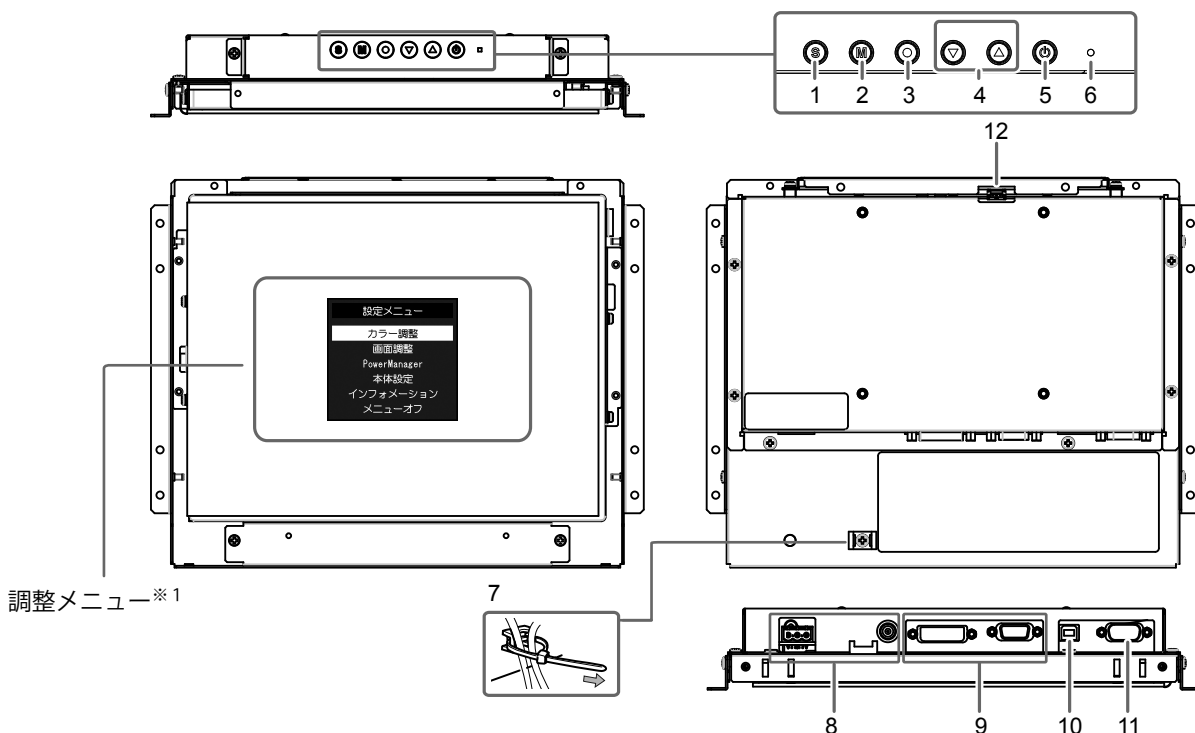
次のものがすべて入っているか確認してください。万一、不足しているものや破損しているものがある場合は、販売店またはEIZOサポートにご連絡ください。

### 参考

- 梱包箱や梱包材は、この製品の移動や輸送用に保管していただくことをお勧めします。
- モニター本体
- アナログ信号ケーブル：MD-C87  

- USBケーブル：MD-C93 (FDX1003T/FDX1203Tのみ)  

- ケーブル固定用クランパー (FDX1003/FDX1003Tのみ)
- EIZO LCDユーティリティディスク (CD-ROM)
- セットアップマニュアル (保証書付き (本書))
- お客様ご相談窓口のご案内
- VESAマウント取付用ねじM4×10 4本 (FDX1003/FDX1003T)
- VESAマウント取付用ねじM4×8 4本 (FDX1203/FDX1203T)
- パネル固定金具 4個 (パネルマウントタイプのみ (別途、ドライバを準備してください。))

## 各部の名称と機能

例：FDX1003T (シャーシマウントタイプ)



調整メニュー※1

1. ⑤ ボタン	表示する入力信号を切り替えます。
2. ④ ボタン	カラーモードを切り替えます。
3. ③ ボタン	設定メニューを表示し、各メニューの調整項目を決定したり、調整結果を保存します。
4. ②/① ボタン	<ul style="list-style-type: none"> <li>• 設定メニューの選択や、機能の調整または設定をします。</li> <li>• 明るさ (ブライツネス) 調整画面を表示します。</li> </ul>
5. ⑥ ボタン	電源のオン/オフを切り替えます。
6. 電源ランプ	モニターの動作状態を表します。 青：画面表示 橙：省電力モード 消灯：電源オフ
7. ケーブルクランパー (FDX1003/FDX1003Tのみ)	ケーブルを固定します。
8. 電源コネクタ	左：DC電源端子台/右：電源ジャック (DC-IN)
9. 信号入力コネクタ	左：DVI-Dコネクタ/右：D-Sub15ピン (ミニ) コネクタ
10. USBアップストリームポート (FDX1003T/FDX1203Tのみ) ※2	タッチパネルモニターとして使用する場合に、コンピュータとモニターをUSBケーブルで接続します。
11. RS-232Cポート (FDX1003T/FDX1203Tのみ) ※2	タッチパネルモニターとして使用する場合に、コンピュータとモニターをRS-232Cケーブルで接続します。
12. 操作ボタン延長用コネクタ	外部の操作ボタンを使用する場合の延長用コネクタです。

※1 使用方法は取扱説明書 (CD-ROM内) を参照してください。

※2 同時に使用することはできません。両方にケーブルを接続すると、USB接続が優先されます。



# 設置する

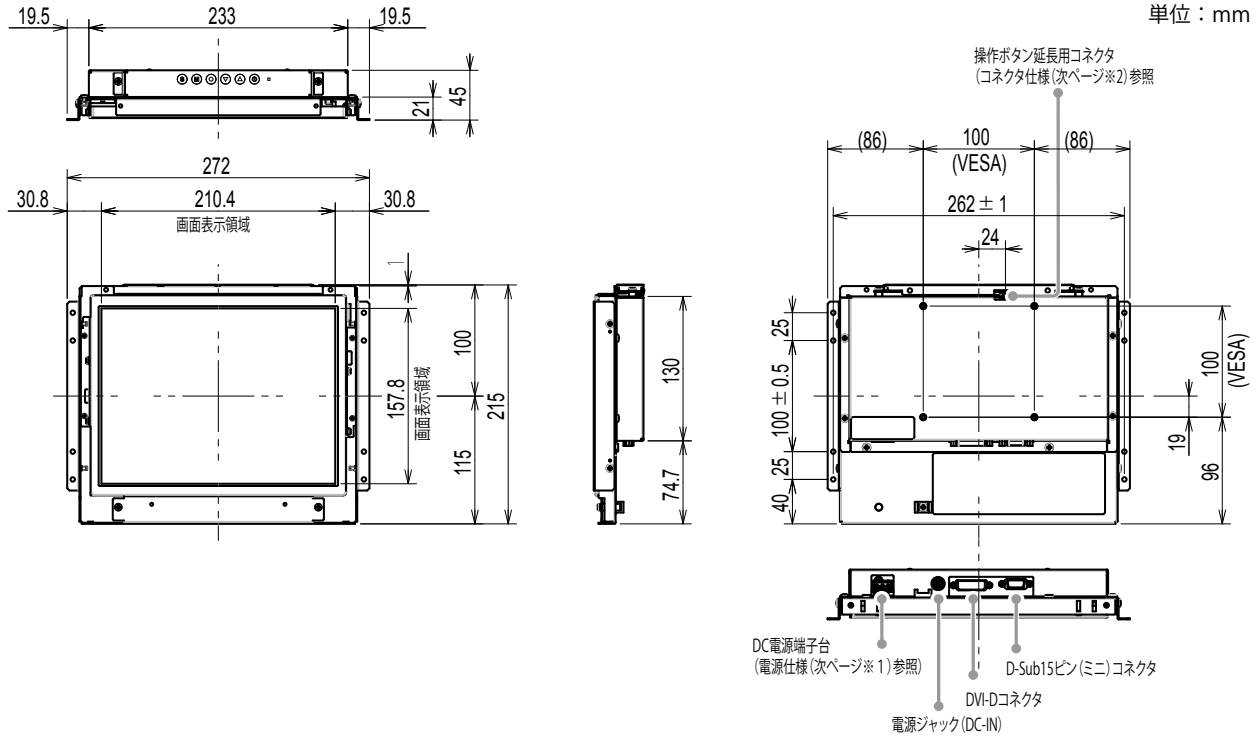
## 注意点

- 筐体に組み込む前に、あらかじめモニターの設定と調整、およびタッチパネルドライバのインストールなどをおこなってください。

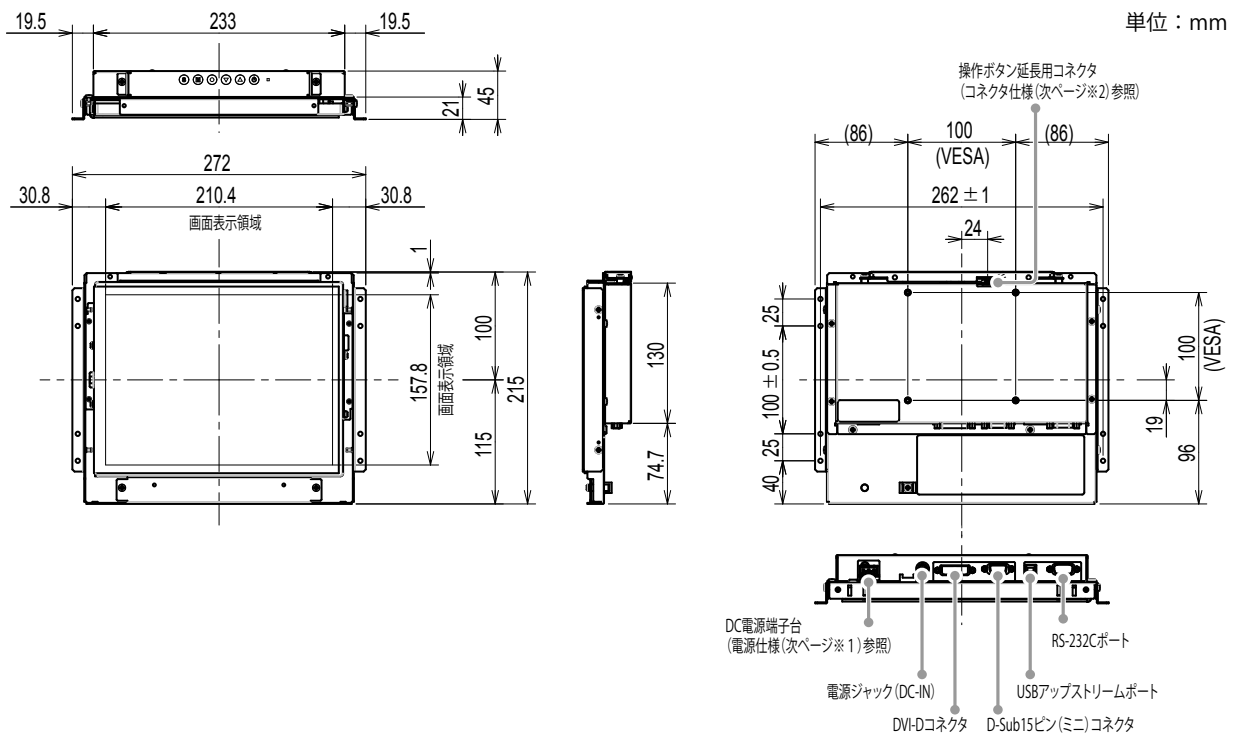
## シャーシマウントタイプ

### ● 外観図

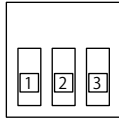
#### FDX1003



#### FDX1003T

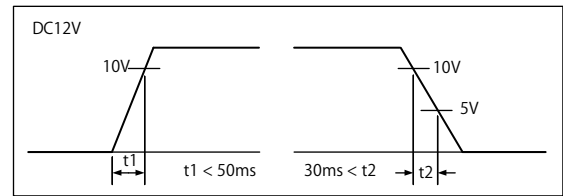


※1 DC電源端子台  
入力信号接続



ピンNo.	入力信号
1	DC12V
2	NC
3	Ground

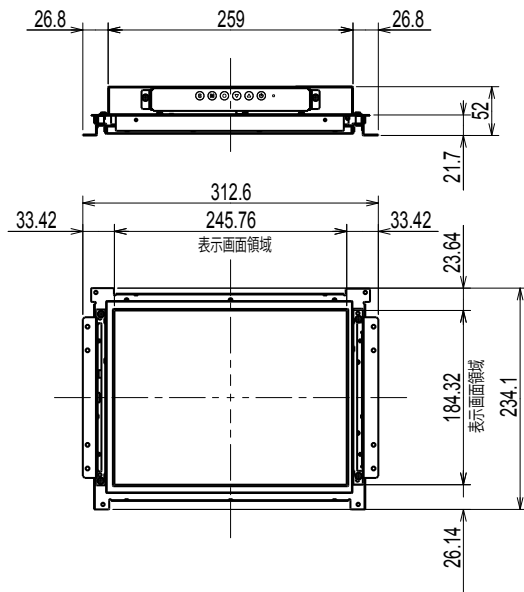
電源シーケンス



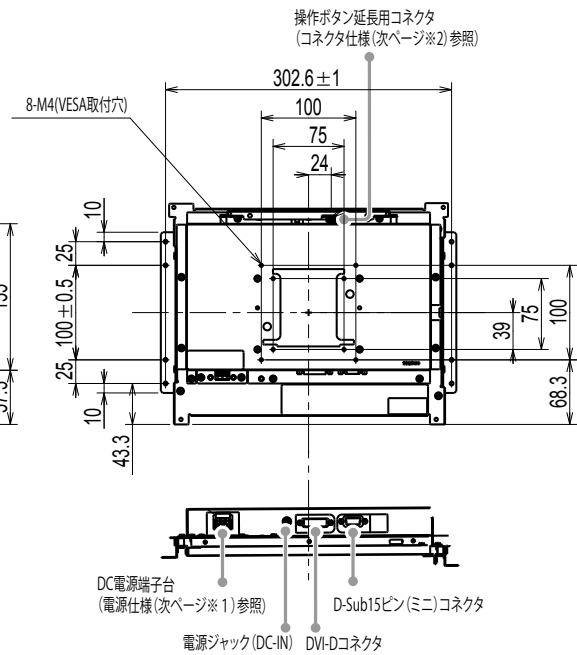
※2 操作ボタン延長用コネクタ：S3B-PH-SM4-TB(LF)(SN) (JST)  
入力信号接続

ピンNo.	入力信号
1	KEY0
2	KEY1
3	Ground

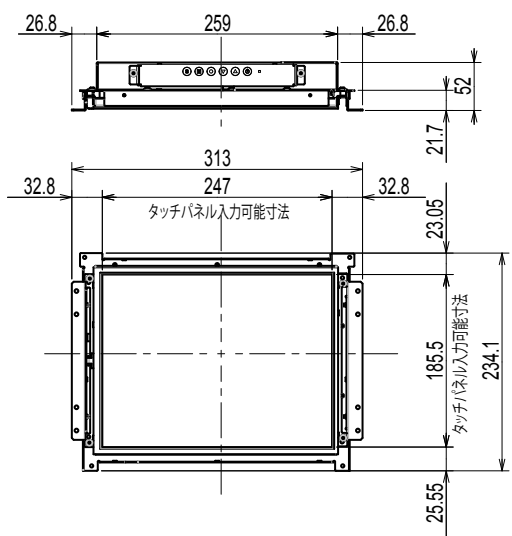
## FDX1203



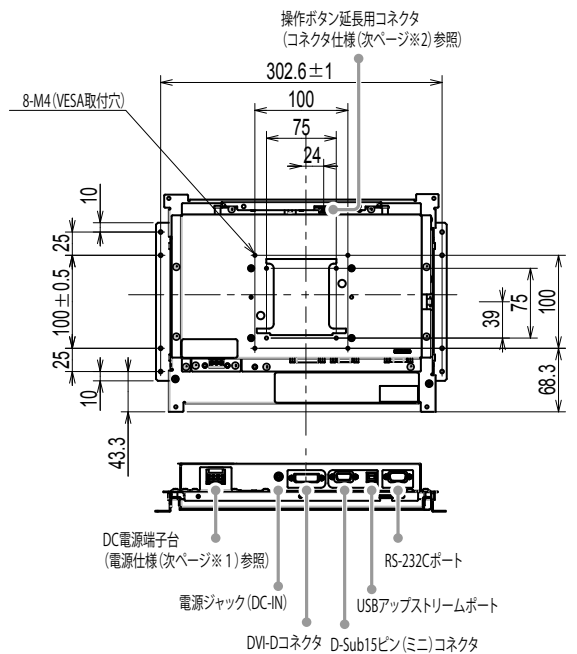
単位：mm



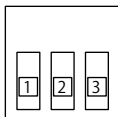
## FDX1203T



単位：mm

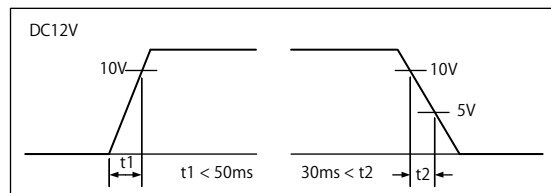


※1 DC電源端子台  
入力信号接続



ピンNo.	入力信号
1	DC12V
2	NC
3	Ground

電源シーケンス



※2 操作ボタン延長用コネクタ：S3B-PH-SM4-TB(LF)(SN) (JST)  
入力信号接続

ピンNo.	入力信号
1	KEY0
2	KEY1
3	Ground

## ● 取付方法

1. モニターの筐体取付穴（左右2箇所）と組み込み先の筐体をねじで固定してください。

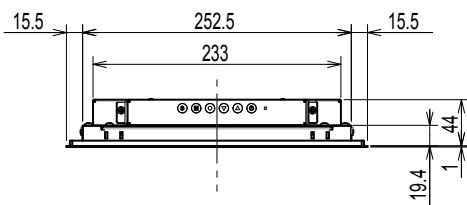
### 注意点

- ・ 取り付け用のねじは呼び径3mmのもので、組み込み先の筐体に対応するものを準備してください。（この製品にはねじは付属していません。）

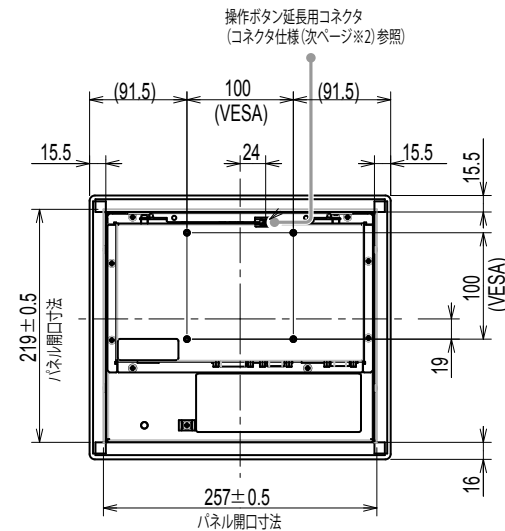
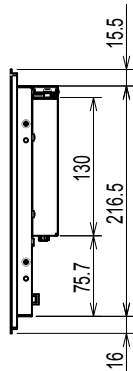
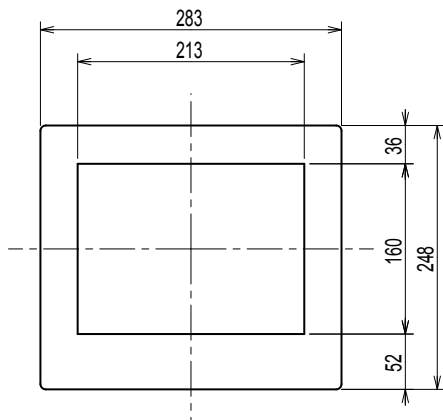
## パネルマウントタイプ

### ● 外観図

FDX1003



単位：mm



操作ボタン延長用コネクタ  
(コネクタ仕様(次ページ※2)参照)

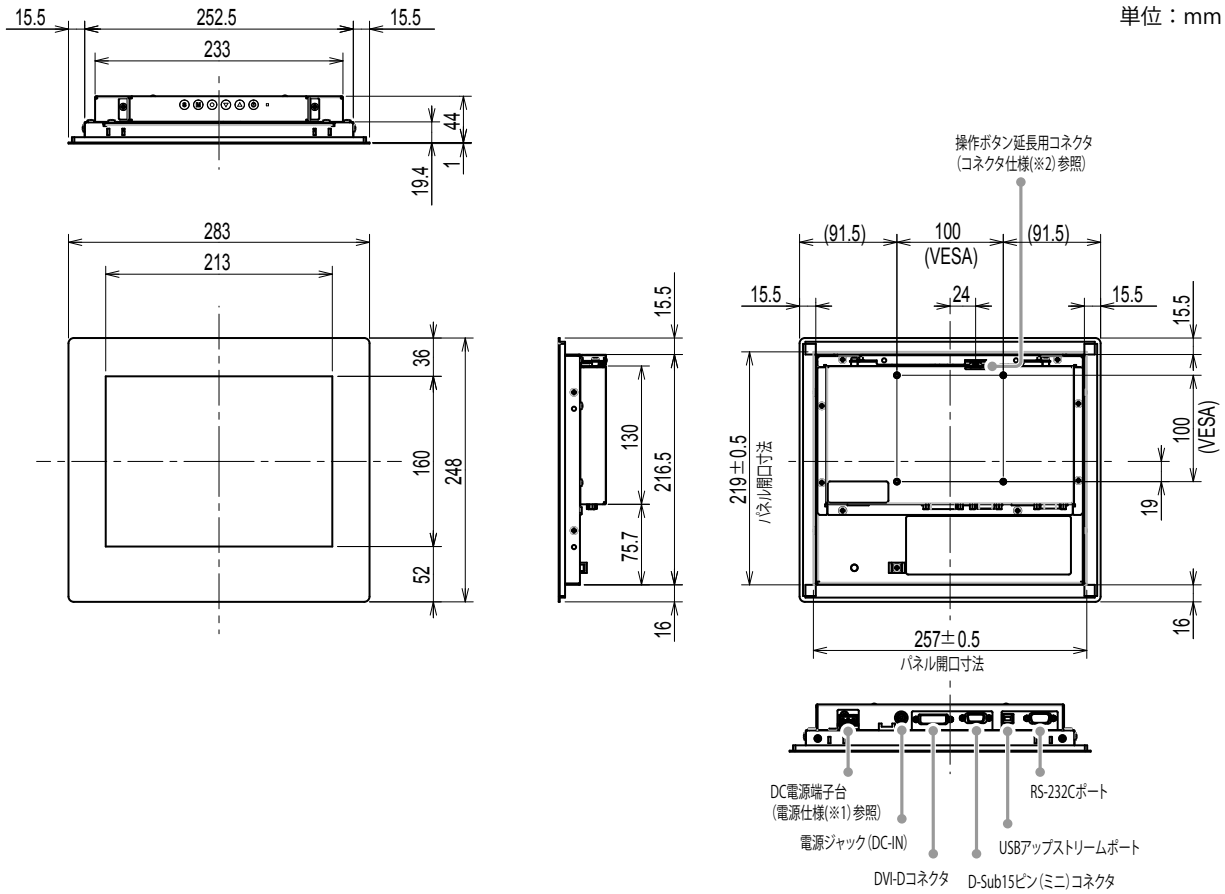
DC電源端子台  
(電源仕様(次ページ※1)参照)

D-Sub15ピン(ミニ)コネクタ

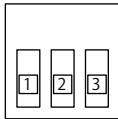
電源ジャック(DC-IN) DVI-Dコネクタ

# FDX1003T

単位：mm

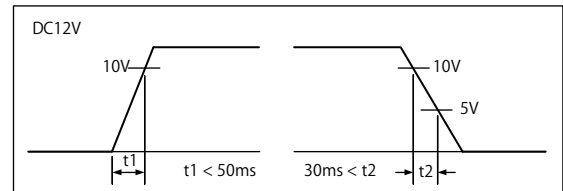


## ※1 DC電源端子台 入力信号接続



ピンNo.	入力信号
1	DC12V
2	NC
3	Ground

## 電源シーケンス

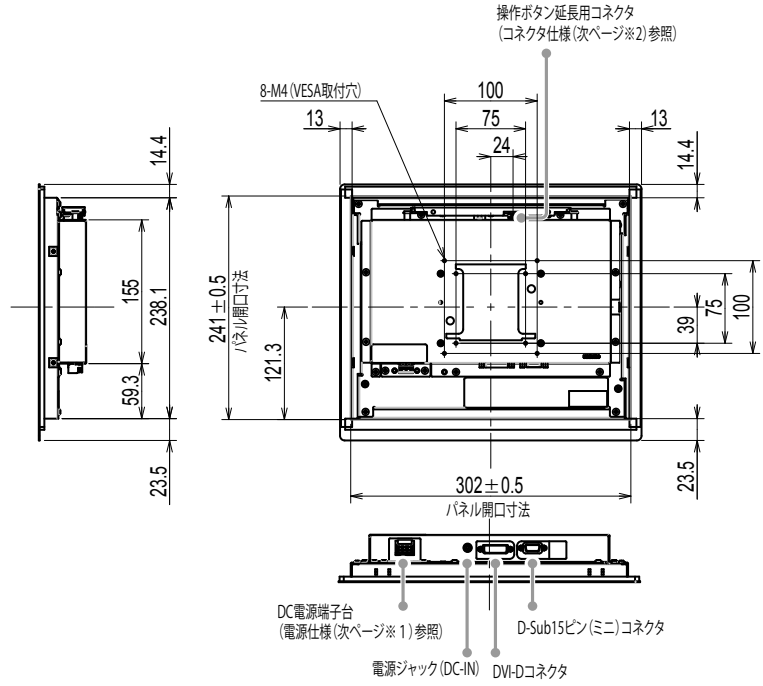
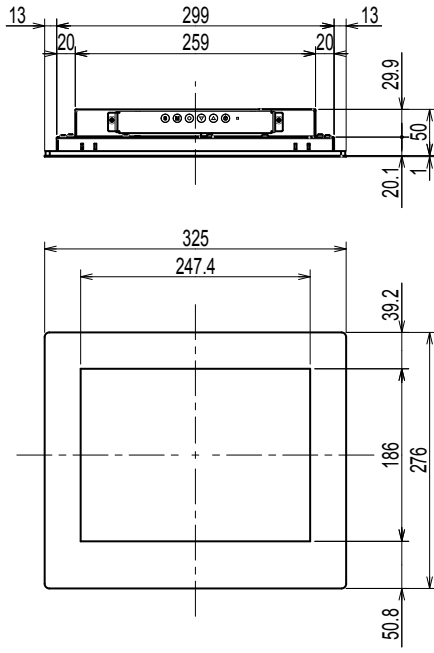


## ※2 操作ボタン延長用コネクタ：S3B-PH-SM4-TB(LF)(SN) (JST) 入力信号接続

ピンNo.	入力信号
1	KEY0
2	KEY1
3	Ground

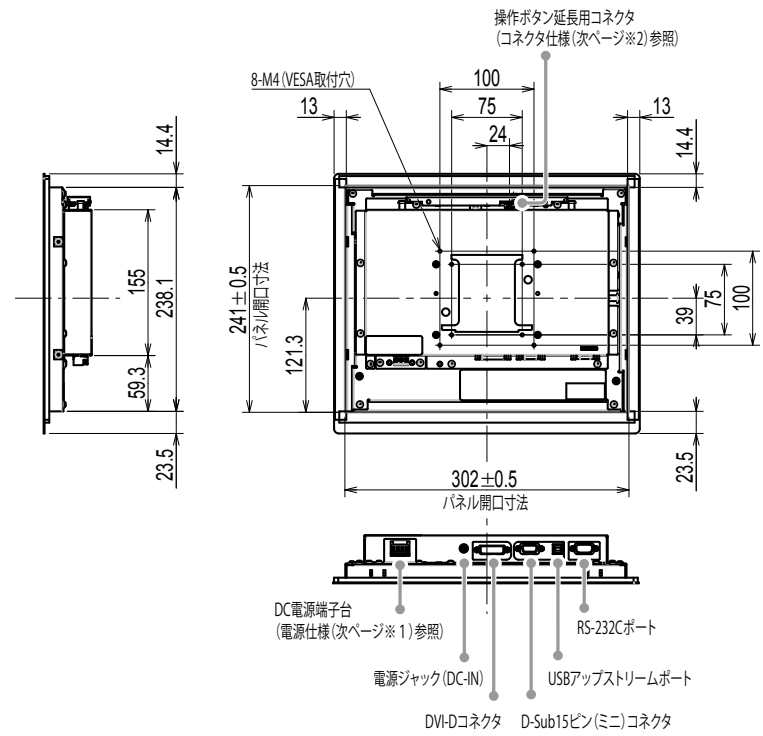
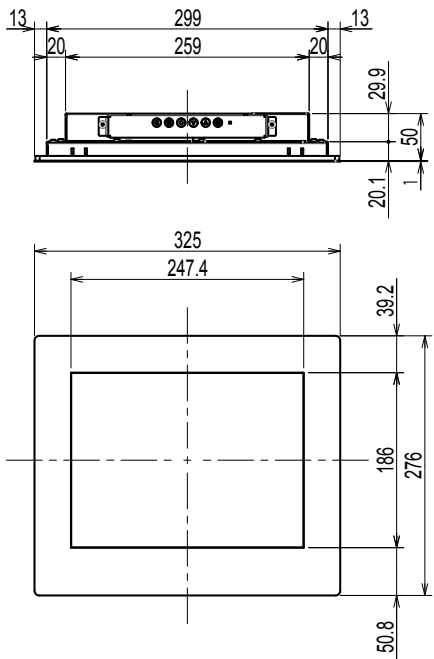
### FDX1203

単位：mm

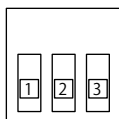


### FDX1203T

単位：mm

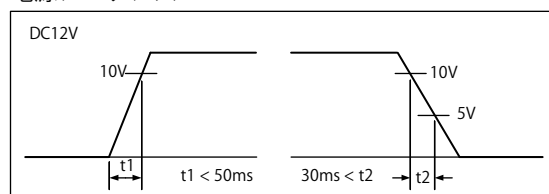


※1 DC電源端子台  
入力信号接続



ピンNo.	入力信号
1	DC12V
2	NC
3	Ground

電源シーケンス



※2 操作ボタン延長用コネクタ：S3B-PH-SM4-TB(LF)(SN) (JST)  
入力信号接続

ピンNo.	入力信号
1	KEY0
2	KEY1
3	Ground

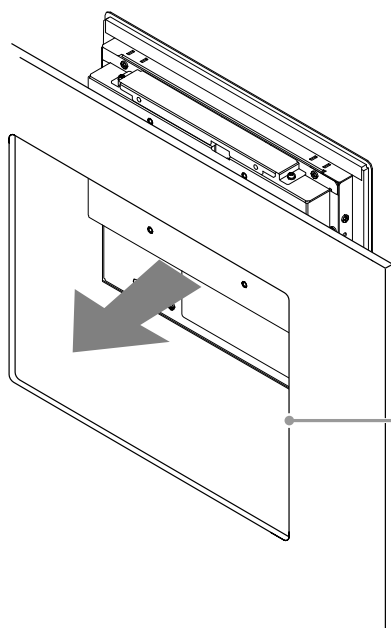
## ● 取付方法

### 注意点

- この製品を取り付けるパネルは、パネル固定器具のねじで締め付けられるため、次の点に注意してお選びください。
  - 平らであること
  - 厚みが最大5mmであること
  - ねじの締め付けに耐えられる強度を持った構造であること

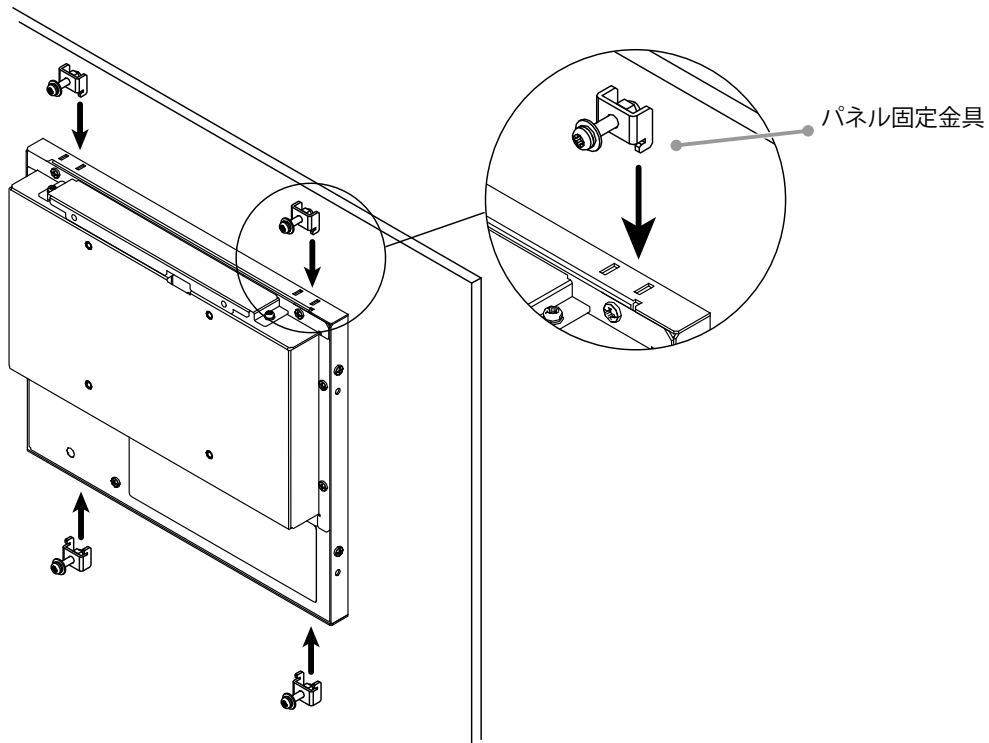
1. パネルの取付穴にモニターを前面から入れます。

取り付け可能な穴の寸法は、外観図の「パネル開口寸法」になります。

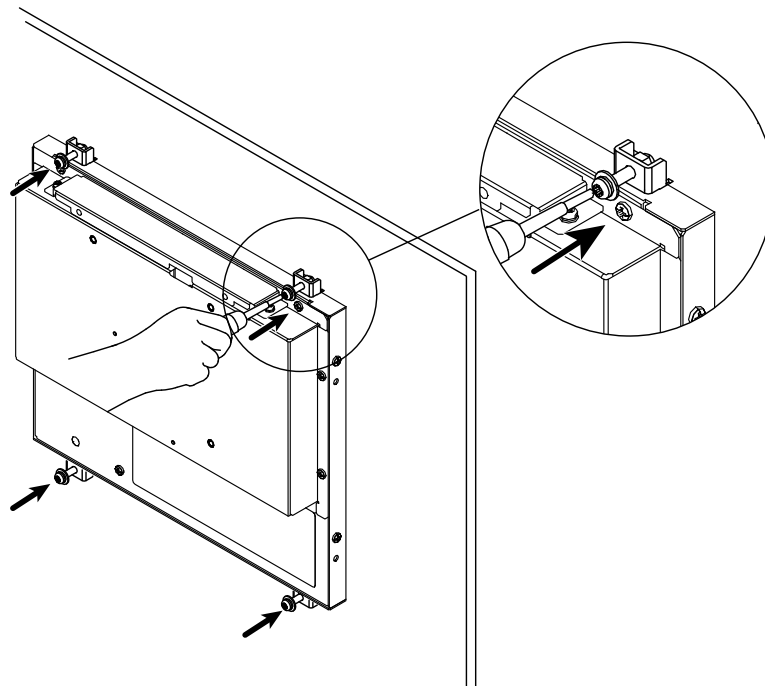


取付穴(パネル開口寸法):  
257±0.5mm × 219±0.5mm(FDX1003/FDX1003T)  
302±0.5mm × 241±0.5mm(FDX1203/FDX1203T)

2. 付属のパネル固定金具をモニターに取り付けます（4箇所）。



3. パネル固定金具のねじを規定トルク（0.6~0.7N・m）で締め付けて固定します。



# 接続する

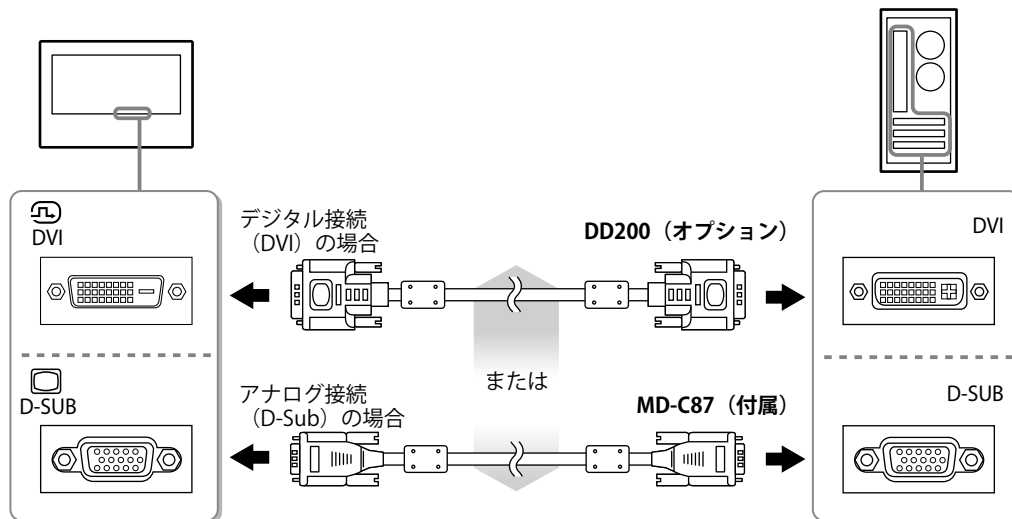
## 注意点

- ・コンピュータ、周辺機器の電源は切った状態で接続してください。
- ・今まで使用していたモニターをこの製品に置き換える場合、コンピュータと接続する前に対応解像度表を参照して、コンピュータの設定を、必ずこの製品で表示できる解像度、垂直走査周波数に変更しておいてください。

## 1. 信号ケーブルを信号入力コネクタとコンピュータに接続します。

コンピュータのコネクタの形状を確認して、ケーブルを接続してください。

信号ケーブル接続後、各コネクタの固定ねじを最後までしっかりと回して、確実に固定してください。



## 2. モニターを電源に接続します。

電源への接続方法は次の2とおりあります。設置環境や使用条件などに応じて接続してください。

- ・DC電源端子台を使用する
- ・DC電源ジャック (DC-IN) を使用する

# 画面を表示する

## 1. ④を押して、モニターの電源を入れます。

モニターの電源ランプが青色に点灯します。

## 2. コンピュータの電源を入れます。

画面が表示されます。

電源を入れても画面が表示されない場合には、「画面が表示されない場合には」(P.18)を参照してください。

FDX1003T/FDX1203Tを使用する場合は、引き続きタッチパネルドライバのインストール、キャリブレーションをおこなってください。

## 注意点

- ・使用後は、電源を切ってください。
- ・完全な省電力のためにはモニターの電源を切ることをお勧めします。電源プラグを抜くことで、確実にモニター本体への電源供給は停止します。



# タッチパネルドライバをインストールする (FDX1003T/FDX1203T)

## 注意点

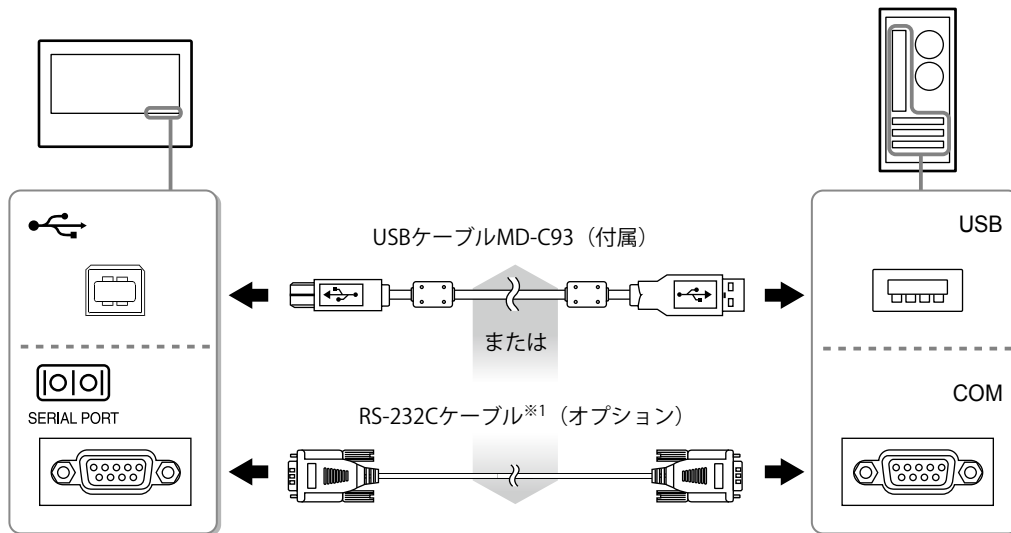
- ・タッチパネルドライバをインストールする場合、ユーザーアカウントに「コンピュータの管理者」権限が必要となります。
- ・ドライバのアップデートなどのため、タッチパネルドライバを再インストールする場合は、ドライバをアンインストールし、コンピュータを再起動してからインストールしてください。

## 1. 他のタッチパネルドライバをインストールしている場合は、アンインストールします。

## 2. CD-ROMの指示に従って、タッチパネルドライバをインストールします。

タッチパネルドライバのインストール方法については、タッチパネルドライバの取扱説明書（CD-ROM内）を参照してください。

## 3. USBケーブルまたはRS-232Cケーブルを使って、コンピュータとモニターを接続します。



※1 クロスタイプ

## 4. コンピュータを再起動します。

## 注意点

- ・RS-232Cケーブルを使用している場合は、再起動後、次の手順でデバイスの設定をおこなってください。詳細は、タッチパネルドライバの取扱説明書（CD-ROM内）を参照してください。
  1. 「スタート」-「すべてのプログラム」-「DMC」-「DMCタッチパネル設定ツール」をクリックして、「タッチパネルドライバ プロパティ」画面を表示します。
  2. 「シリアルデバイスの追加」をクリックし、新しいシリアルデバイスを登録します。
  3. 「デバイス」をクリックし、「接続ポート」で使用するCOMポート番号を指定します。
  4. 「適用」をクリックします。
  5. 「閉じる」をクリックします。

# キャリブレーションをする (FDX1003T/FDX1203T)

タッチパネルドライバの取扱説明書（CD-ROM内）に従って、キャリブレーションをおこないます。


## 参考

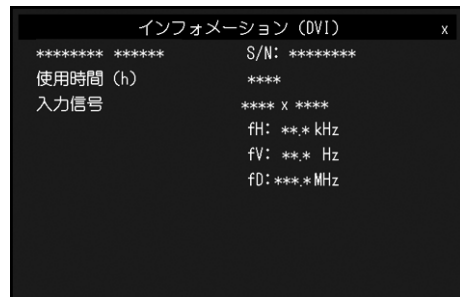
- ・設置場所を変更した場合は、キャリブレーションを実行してください

# こんなときは

## ● 画面が表示されない場合には

症状に対する処置をおこなっても解消されない場合は、販売店またはEIZOサポートにご相談ください。

症状	原因と対処方法
<b>1. 画面が表示されない</b> <ul style="list-style-type: none"> <li>電源ランプが点灯しない</li> </ul>	<ul style="list-style-type: none"> <li>電源コードは正しく接続されていますか。</li> <li>⓪を押してください。</li> <li>電源を切り、数分後にもう一度電源を入れてみてください。</li> </ul>
<ul style="list-style-type: none"> <li>電源ランプが点灯：青色</li> </ul>	<ul style="list-style-type: none"> <li>設定メニューの「ブライトネス」、「ゲイン」の各調整値を上げてみてください。</li> </ul>
<ul style="list-style-type: none"> <li>電源ランプが点灯：橙色</li> </ul>	<ul style="list-style-type: none"> <li>⓪で入力信号を切り替えてみてください。</li> <li>マウス、キーボードを操作してみてください。</li> <li>コンピュータの電源は入っていますか。</li> <li>ご使用のコンピュータおよびグラフィックスボードによっては、入力信号が検出されず、省電力モードから復帰しない場合があります。マウス、キーボードを操作しても画面が表示されない場合は、モニターの電源ボタンで電源を切って、再度電源を入れてください。画面が表示されたら、次の手順を実行してください。症状が改善される場合があります。</li> </ul> <ol style="list-style-type: none"> <li>⓪を押して、モニターの電源を切ります。</li> <li>Ⓜを押しながら⓪を押してモニターの電源を入れます。</li> </ol> <p>設定メニューの「インフォメーション」のメニュータイトルに「x」が表示されます。</p> <ol style="list-style-type: none"> <li>コンピュータを再起動します。</li> </ol> <p>設定を元に戻す場合は、手順1～3を再度実行します。</p>
<b>2. 次のようなメッセージが表示される</b>	<p>この表示はモニターが正常に機能していても、信号が正しく入力されないときに表示されます。</p>
<ul style="list-style-type: none"> <li>入力されている信号が周波数仕様範囲外であることを示す表示です。</li> </ul> <p>例：</p> 	<ul style="list-style-type: none"> <li>コンピュータの設定が、この製品で表示できる解像度、垂直走査周波数になっていますか（「表示解像度について」参照）。</li> <li>コンピュータを再起動してみてください。</li> <li>グラフィックスボードのユーティリティなどで、適切な設定に変更してください。詳細はグラフィックスボードの取扱説明書を参照してください。</li> </ul>



### 参考

- 表示された画面に関する症状やタッチパネルに関する症状については、モニターの取扱説明書（CD-ROM内）を参照してください。

# 仕様

FDX1003 FDX1003T	<b>液晶パネル</b>		
	種類	TN	
	バックライト	LED	
	サイズ	26 cm (10.4) 型 (可視域対角26.3 cm)	
	解像度	1024ドット×768ライン	
	表示面積 (横×縦)	210.4mm×157.8mm	
	画素ピッチ	0.2055 mm	
	表示色	8 bitカラー : 1,677万色	
	視野角 (水平/垂直、標準値)	160°/130°	
	コントラスト比 (標準値)	700:1	
	応答速度 (標準値)	16ms (黒→白→黒)	
	<b>電源</b>		
	電源入力	DC12V±10%、0.7A	
	最大消費電力	9.0W以下	
	待機時消費電力	0.5W以下	
	<b>機構</b>		
	外観寸法 (幅×高さ ×奥行)	シャーシマウントタイプ	272mm×215mm×45mm
		パネルマウントタイプ	283mm×248mm×45mm
	質量	シャーシマウントタイプ	FDX1003 : 約1.7kg FDX1003T : 約1.9kg
		パネルマウントタイプ	FDX1003 : 約2.2kg FDX1003T : 約2.3kg
FDX1203 FDX1203T	<b>液晶パネル</b>		
	種類	TN	
	バックライト	LED	
	サイズ	31 cm (12.1) 型 (可視域対角30.7 cm)	
	解像度	1024ドット×768ライン	
	表示面積 (横×縦)	245.7mm×184.3mm	
	画素ピッチ	0.240 mm	
	表示色	8 bitカラー : 1,677万色	
	視野角 (水平/垂直、標準値)	160°/140°	
	コントラスト比 (標準値)	600:1	
	応答速度 (標準値)	25ms (黒→白→黒)	
	<b>電源</b>		
	電源入力	DC12V±10%、1.2A	
	最大消費電力	15.0W以下	
	待機時消費電力	0.5W以下	
	<b>機構</b>		
	外観寸法 (幅×高さ ×奥行)	シャーシマウントタイプ	313mm×234.5mm×52mm
		パネルマウントタイプ	325mm×276mm×51mm
	質量	シャーシマウントタイプ	FDX1203 : 約1.8kg FDX1203T : 約2.1kg
		パネルマウントタイプ	FDX1203 : 約2.4kg FDX1203T : 約2.6kg

FDX1003T FDX1203T	<b>タッチパネル</b>	
	方式	アナログ抵抗膜方式
	通信方式	USB転送、RS-232C転送（※同時に使用することはできません。）
	表面処理	アンチグレア
	表面硬度	2H
	対応OS	Microsoft Windows 7 Service Pack 1（32ビット版/64ビット版） Microsoft Windows Vista Service Pack 2（32ビット版） Microsoft Windows XP Service Pack 3（32ビット版） （Mac OSには対応していません。）
FDX1003 FDX1203 FDX1003T FDX1203T	<b>映像信号</b>	
	入力端子	DVI-Dコネクタ × 1、D-Sub15ピン（ミニ） × 1
	デジタル走査周波数 （水平/垂直）	31kHz～49kHz / 59Hz～61Hz（VGA TEXT: 69Hz～71Hz）
	アナログ走査周波数 （水平/垂直）	24kHz～61kHz / 55Hz～76Hz
	ドットクロック（最大）	デジタル： 65MHz アナログ： 80MHz
	同期信号	セパレート、TTL、正/負極性
	<b>通信</b>	
	入力端子	RS-232C： D-Sub9ピン（オス）
	<b>USB</b>	
	ポート	アップストリーム × 1
	規格	USB Specification Rev.2.0
	<b>動作環境条件</b>	
	温度	0℃～50℃
	湿度	20%～90% R.H.（結露なきこと）
	気圧	540hPa～1060hPa
	<b>輸送/保存環境条件</b>	
温度	-20℃～60℃	
湿度	10%～90% R.H（結露なきこと）	
気圧	200hPa～1060hPa	

## ● 主な初期設定値

カラーモード	User1
スムージング	3
パワーセーブ	オン
Ecoタイマー	オフ
言語選択	日本語
入力信号	オート

# アフターサービス

この製品のサポートに関してご不明な場合は、EIZOサポートネットワーク株式会社（EIZOサポート）にお問い合わせください。EIZOサポート一覧は別紙の「お客様ご相談窓口のご案内」に記載してあります。

## 修理を依頼されるとき

- ・ 保証期間中の場合  
保証書の規定に従い、EIZOサポートにて修理または交換をさせていただきます。お買い求めの販売店、またはEIZOサポートにご連絡ください。
- ・ 保証期間を過ぎている場合  
お買い求めの販売店、またはEIZOサポートにご相談ください。修理範囲（サービス内容）、修理費用の目安、修理期間、修理手続きなどを説明いたします。

## 修理を依頼される場合にお知らせいただきたい内容

- ・ お名前、ご連絡先の住所、電話番号/FAX番号
- ・ お買い上げ年月日、販売店名
- ・ 製品名、製造番号  
（製造番号は、本体の背面部のラベル上に表示されている8桁の番号です。  
例）S/N 12345678）
- ・ 使用環境（コンピュータ/グラフィックスボード/OS、システムのバージョン/表示解像度など）
- ・ 故障または異常の内容（できるだけ詳細に）

## 修理について

- ・ 修理の際に当社の品質基準に達した再生部品を使用することがありますのであらかじめご了承ください。

## 製品回収・リサイクルシステムについて

パソコン及びパソコン用モニターは「資源有効利用促進法」の指定再資源化製品に指定されており、メーカーは自主回収及び再資源化に取り組むことが求められています。

当社製品は、一般社団法人「パソコン3R推進協会」が回収させていただきます。

回収を希望されるお客様は当社のWebサイトよりお申し込みください。

(<http://www.eizo.co.jp>)

※ この製品は業務用途を意図した製品ですので、ご使用後廃棄される場合は有償となります。

## ユーザー登録のお願い

お買い上げいただきましたお客様へより充実したサポートをお届けするため、次のアドレスにアクセスし、ユーザー登録をお願いいたします。

<http://www.eizo.co.jp/registration/>



# DuraVision® FDX1003 / FDX1203



Color LCD Monitor







# DuraVision® FDX1003T / FDX1203T

Touch Panel Color LCD Monitor

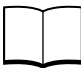

## SAFETY SYMBOLS

This manual and this product use the safety symbols below. They denote critical information. Please read them carefully.

 <b>WARNING</b>	Failure to abide by the information in a WARNING may result in serious injury and can be life threatening.
 <b>CAUTION</b>	Failure to abide by the information in a CAUTION may result in moderate injury and/or property or product damage.

	Indicates a warning or caution. For example,  indicates an “electrical shock” hazard.
	Indicates a prohibited action. For example,  means “Do not disassemble”.
	Indicates a mandatory action. For example,  means “Ground the unit”.

## About Setup Manual and User's Manual

	<b>Setup Manual</b> (this manual)	Describes basic information ranging from connection of the monitor to a PC to using the monitor.
	<b>User's Manual of this monitor</b> *1	Describes the application information of the monitor such as screen adjustments, settings, and specifications.
	<b>User's Manual of Touch Panel Driver</b> *1	Describes the installation and use of the touch panel driver.

\*1 PDF file on the CD-ROM (Installation of Adobe Reader is required.)

---

No part of this manual may be reproduced, stored in a retrieval system, or transmitted, in any form or by any means, electronic, mechanical, or otherwise, without the prior written permission of EIZO Corporation. EIZO Corporation is under no obligation to hold any submitted material or information confidential unless prior arrangements are made pursuant to EIZO Corporation's receipt of said information. Although every effort has been made to ensure that this manual provides up-to-date information, please note that EIZO monitor specifications are subject to change without notice.

---

# PRECAUTIONS

## IMPORTANT

- This product is intended to be used with an industrial device designed to build industrial systems.
  - Transportation systems (Ship, aircraft, train, automobile, etc.)
  - Safety devices (Disaster prevention system, security control system, etc.)
  - Equipment with direct effect on human life (Life support systems, Medical equipment or devices used in the operating room, etc.)
  - Nuclear energy control devices (Nuclear energy control systems, security control systems of nuclear facilities, etc.)
  - Main line devices (Operation control for transportation, control systems specific to aircrafts, etc.)
- To ensure personal safety and proper maintenance, please read this section.

## WARNING

**This product is intended to be housed in an enclosure. Do not use the bare monitor separately.**

Attempting to use a malfunctioning unit may result in electric shock, or equipment damage.



**If the unit begins to emit smoke, smells like something is burning, or makes strange noises, disconnect all power connections immediately and contact your local EIZO representative for advice.**

Attempting to use a malfunctioning unit may result in fire, electric shock, or equipment damage.

**Do not open the cabinet or modify the unit.**

Opening the cabinet or modifying the unit may result in fire, electric shock, or burn.



**Refer all servicing to qualified service personnel.**

Do not attempt to service this product yourself as opening or removing covers may result in fire, electric shock, or equipment damage.

**Keep small objects or liquids away from the unit.**

Small objects accidentally falling through the ventilation slots into the cabinet or spillage into the cabinet may result in fire, electric shock, or equipment damage. If an object or liquid falls/spills into the cabinet, unplug the unit immediately. Have the unit checked by a qualified service engineer before using it again.



**Use the unit in an appropriate location.**

Not doing so may result in fire, electric shock, or equipment damage.

- Do not place outdoors.
- Do not place in a transportation system (ship, aircraft, train, automobile, etc.) where it may be affected by strong vibration or shock.
- Do not place in a dusty or humid environment.
- Do not place in a location where water is splashed on the screen (bathroom, kitchen, etc.).
- Do not place in a location where the steam comes directly on the screen.
- Do not place near heat generating devices or a humidifier
- Do not place in a location where the product is subject to direct sunlight.
- Do not place in an inflammable gas environment.



**Do not touch a damaged LCD panel directly with bare hands.**

The liquid crystal that may leak from the panel is poisonous if it enters the eyes or mouth. If any part of the skin or body comes in direct contact with the panel, please wash thoroughly. If some physical symptoms result, please consult your doctor.



**Handle with care when carrying the unit.**

Disconnect the power cord and cables when moving the unit. Moving the unit with the cord attached is dangerous. It may result in injury.



 **WARNING**

---

**Do not install the unit in a closed space.**

If the interior becomes hot, it may result in fire, electric shock or damage.



---

**Do not use the power jack and DC power terminal block at the same time.**

This may result in fire, electric shock, or damage to the power supply system.



---

**Periodically check the tightening of screws.**

If screws are loose, the monitor may detach and cause injury or equipment damage.

---

# Notice for this monitor

---

This product may not be covered by warranty for uses other than those described in this manual.

---

The specifications noted in this manual are only applicable when the following are used:

- Signal cables specified by us
- 

Only use optional products manufactured or specified by us with this product.

---

It takes about 30 minutes for the performance of electrical parts to stabilize. Please wait 30 minutes or more after the monitor power has been turned on, and then adjust the monitor.

---

Monitors should be set to a lower brightness to reduce changes in luminosity caused by long-term use and maintain a stable display.

---

When the screen image is changed after displaying the same image for extended periods of time, an afterimage may appear. Use the screen saver or power save function to avoid displaying the same image for extended periods of time.

---

Periodic cleaning is recommended to keep the monitor looking new and to prolong its operation lifetime (refer to "Cleaning" (page 7)).

---

The LCD panel is manufactured using high-precision technology. Although, missing pixels or lit pixels may appear on the LCD panel, this is not a malfunction. Percentage of effective dots: 99.9994% or higher.

---

The backlight of the LCD panel has a fixed lifetime. When the screen becomes dark or begins to flicker, please contact your local EIZO representative.

---

Do not scratch or press on the panel with any sharp objects, as this may result in damage to the panel. Do not attempt to brush with tissues as this may scratch the panel.

---

When the monitor is cold and brought into a room or the room temperature goes up quickly, dew condensation may occur on the interior and exterior surfaces of the monitor. In that case, do not turn the monitor on. Instead wait until the dew condensation disappears, otherwise it may cause some damage to the monitor.

---

When mounting the monitor in an enclosure, always ground the monitor to avoid the effects of static electricity on the monitor internals and LCD panel.

---

(Cautions for the Use of the Touch Panel)

- During touch operation
    - Be careful of the following points. Otherwise, damage may occur to the monitor.
    - Do not strongly press, scratch, or poke the panel.
    - Do not touch the panel with hard objects such as ballpoint pens or metals.
-

# Cleaning

---

**Attention**

- Chemicals such as alcohol and antiseptic solution may cause gloss variation, tarnishing, and fading of the cabinet or panel, and also quality deterioration of the image.
  - Never use any thinner, benzene, wax, and abrasive cleaner, which may damage the cabinet or panel.
  - Do not allow liquid to enter the clearance between the panel and the panel frame.
- 

**Note**

- The optional ScreenCleaner is recommended for cleaning the panel surface.
- 

If necessary, the stains on the panel surface can be removed by moistening part of a soft cloth with water.

## To use the monitor comfortably

---

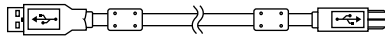
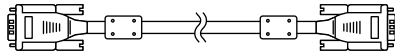
- An excessively dark or bright screen may affect your eyes. Adjust the brightness of the monitor according to the environmental conditions.
- Staring at the monitor for a long time tires your eyes. Take a 10-minute rest every hour.

## Package Contents

Check that all the following items are included in the packaging box. If any items are missing or damaged, contact your local EIZO representative.

### Note

- Please keep the packaging box and materials for future movement or transport of the monitor.
  - Monitor
  - Analog signal cable : MD-C87
  - USB cable: MD-C93 (for FDX1003T / FDX1203T only)
  - Cable Tie (for FDX1003 / FDX1003T only)
- EIZO LCD Utility Disk (CD-ROM)
- Setup Manual (this manual)
- VESA mounting screws M4 × 10: 4 pcs. (FDX1003/FDX1003T)
- VESA mounting screws M4 × 8: 4 pcs. (FDX1203/FDX1203T)
- Metal panel fittings: 4 pcs. (Panel mount type only) (Prepare a screwdriver.)

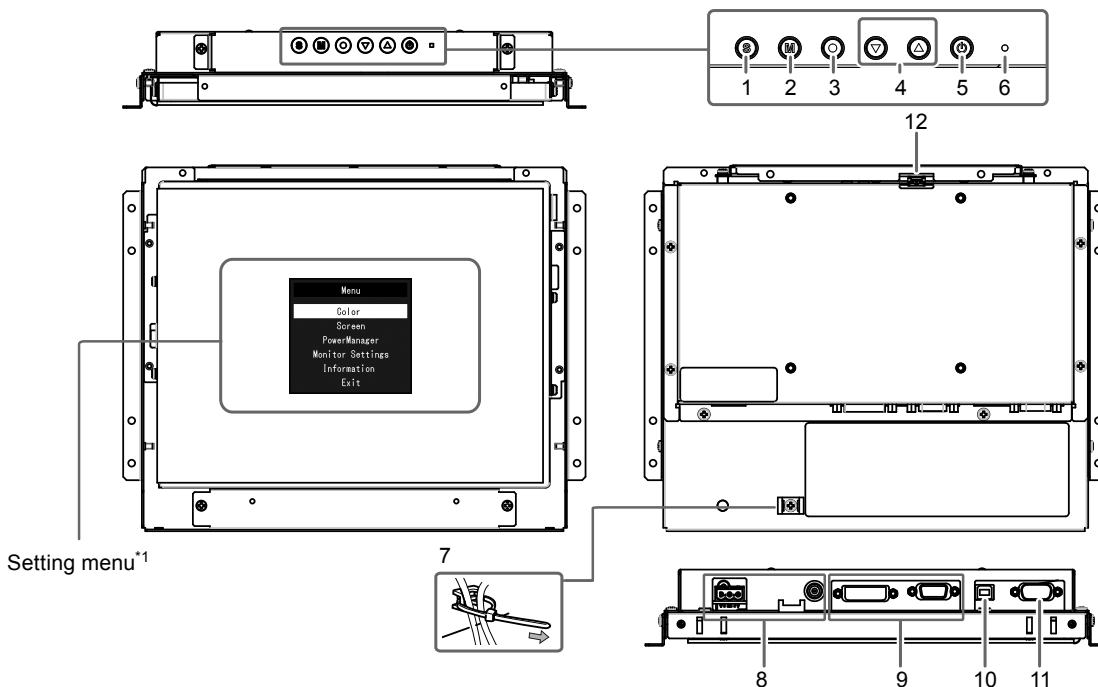


### Attention

- This product does not include a power cord. Please provide separately a power cord which meets the usage requirements.
- For more information, please contact your local EIZO representative.

## Controls and Functions

Example : FDX1003T (Chassis mount type)



1. <b>Ⓢ button</b>	Switches input signals for display.
2. <b>Ⓜ button</b>	Changes Color Mode.
3. <b>⦿ button</b>	Displays the Setting menu, determines an item on the menu screen, and saves adjusted values.
4. <b>⏴ ⏵ button</b>	<ul style="list-style-type: none"> <li>• Provides the menu selection as well as the adjustment and setting of a function.</li> <li>• Displays the Brightness menu.</li> </ul>
5. <b>⏻ button</b>	Turns the power on or off.
6. <b>Power indicator</b>	Indicates the monitor's operation status. Blue : Operating    Orange : Power saving mode    OFF : Power off
7. <b>Cable Tie</b> (for FDX1003 / FDX1003T only)	Clinches the cables.
8. <b>Power connector</b>	Left : DC power terminal block / Right : Power jack (DC-IN)
9. <b>Input signal connector</b>	Left : DVI-D connector / Right : D-Sub mini 15-pin connector
10. <b>USB upstream port</b> (for FDX1003T / FDX1203T only) <sup>*2</sup>	Connects a PC and monitor via a USB cable when this product is used as a touch panel monitor.
11. <b>RS-232C port</b> (for FDX1003T / FDX1203T only) <sup>*2</sup>	Connects a PC and monitor via a RS-232C cable when this product is used as a touch panel monitor.
12. <b>Button extension connector</b>	This is an extension connector for using the external control buttons.

\*1 For instructions for use, refer to the User's Manual on the CD-ROM.

\*2 These ports cannot be used at the same time. When cables are connected to both ports, the USB port is prioritized.

# Assembly

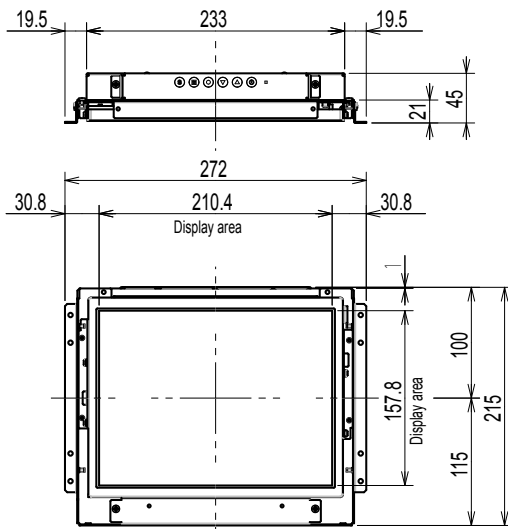
## Attention

- Before mounting the monitor into the enclosure, please perform all settings and adjustments of the monitor, and installation of the touch panel driver.

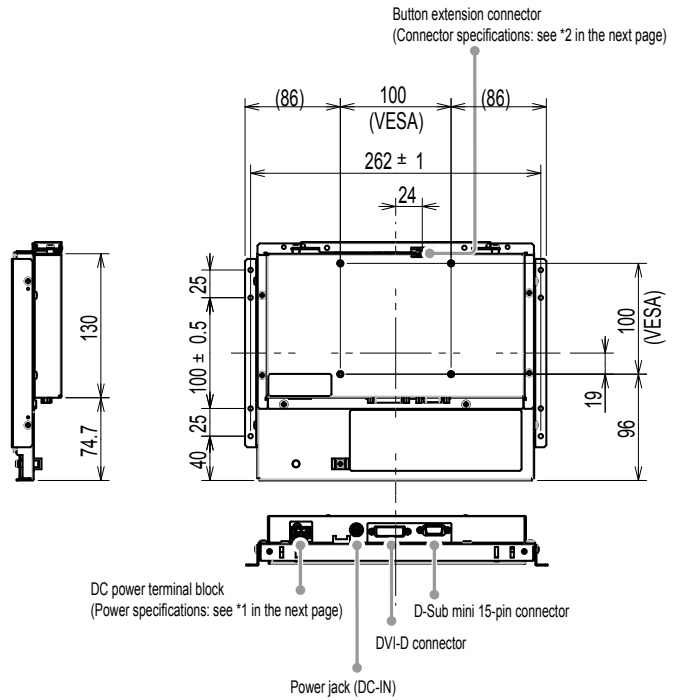
## Chassis mount type

### ● Exterior view

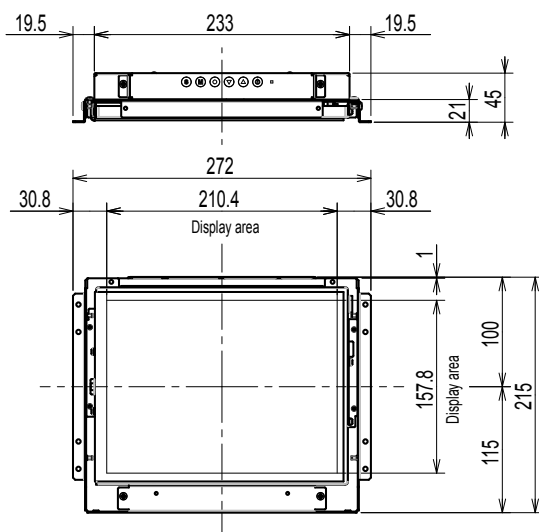
#### FDX1003



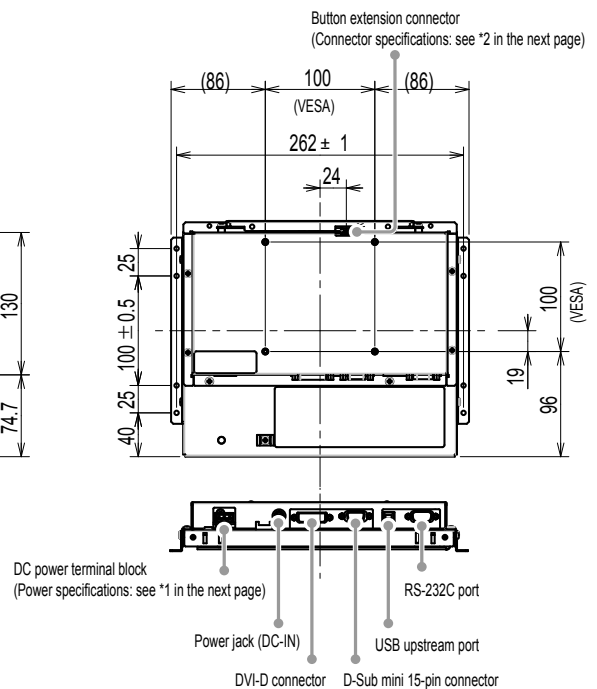
unit : mm



#### FDX1003T

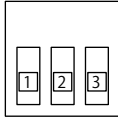


unit : mm



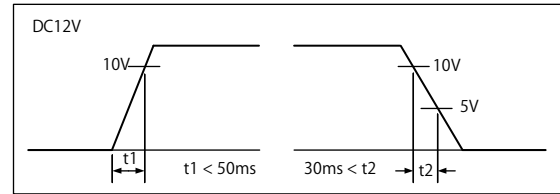
\*1 DC power terminal block

**Connector Pin Assignment**



Pin No.	Signal
1	DC12V
2	NC
3	Ground

**Power sequencing**

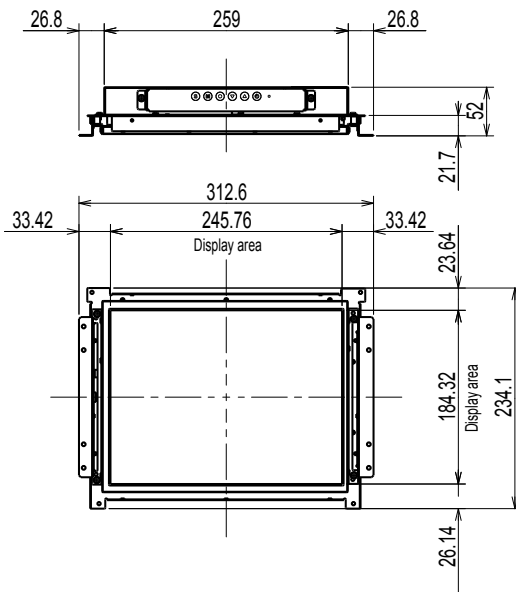


\*2 Button extension connector: S3B-PH-SM4-TB(LF)(SN) (JST)

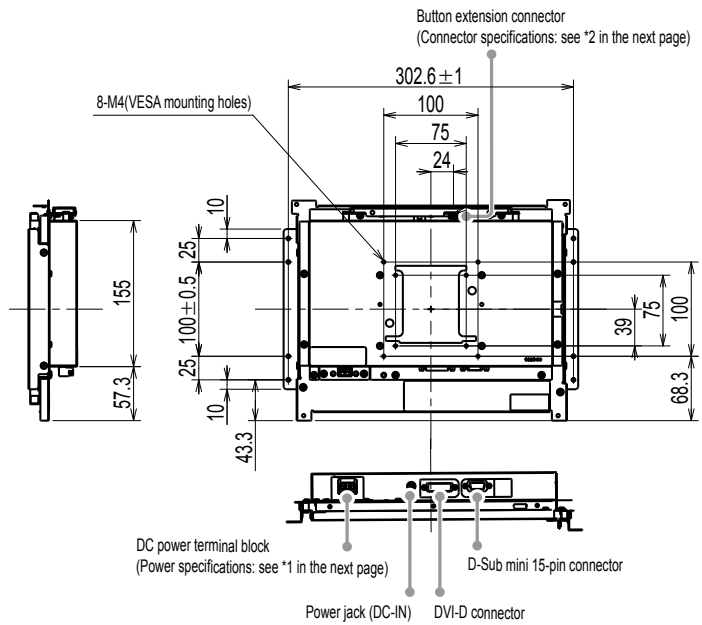
**Connector Pin Assignment**

Pin No.	Signal
1	KEY0
2	KEY1
3	Ground

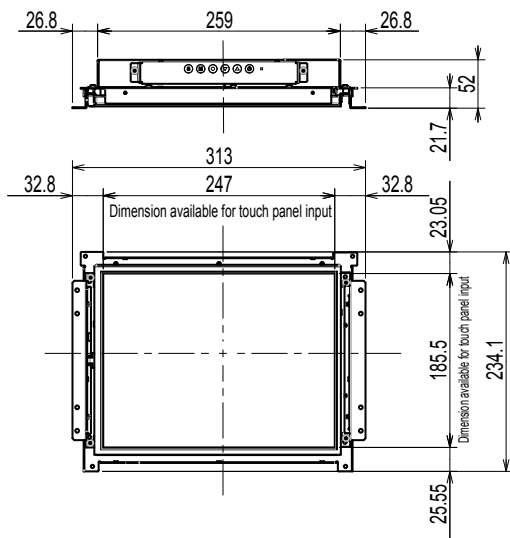
**FDX1203**



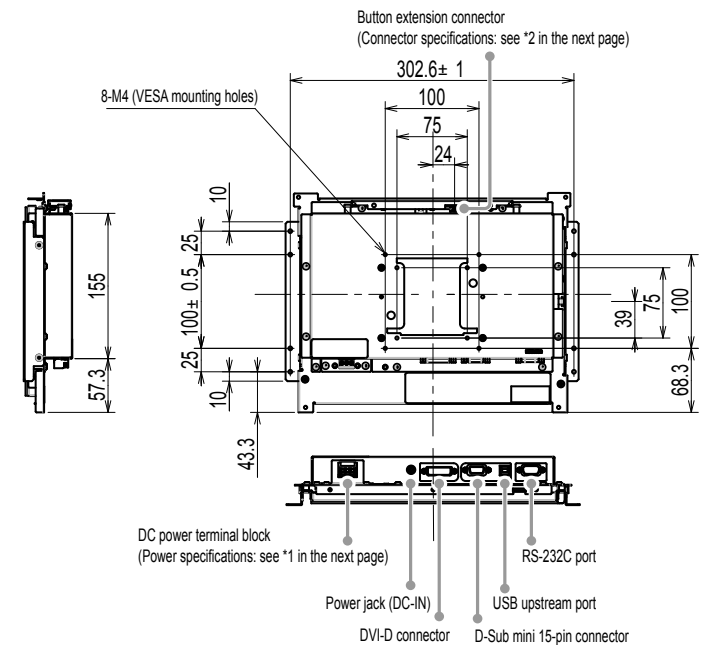
unit : mm



**FDX1203T**

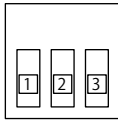


unit : mm



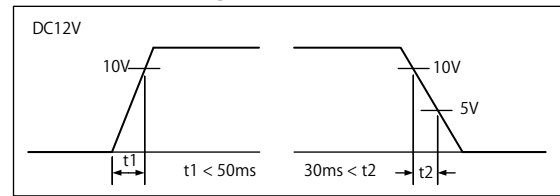
\*1 DC power terminal block

**Connector Pin Assignment**



Pin No.	Signal
1	DC12V
2	NC
3	Ground

**Power sequencing**



\*2 Button extension connector: S3B-PH-SM4-TB(LF)(SN) (JST)

**Connector Pin Assignment**

Pin No.	Signal
1	KEY0
2	KEY1
3	Ground

● **How to assemble**

1. Fasten the screws through the enclosure mounting holes of the monitor (2 each on the left and right sides) into the enclosure.

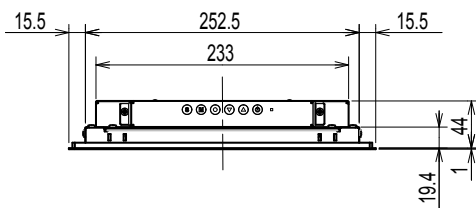
**Attention**

- Please prepare screws that have a diameter of 3 mm and are suitable for use with the enclosure. (Screws are not included with the monitor.)

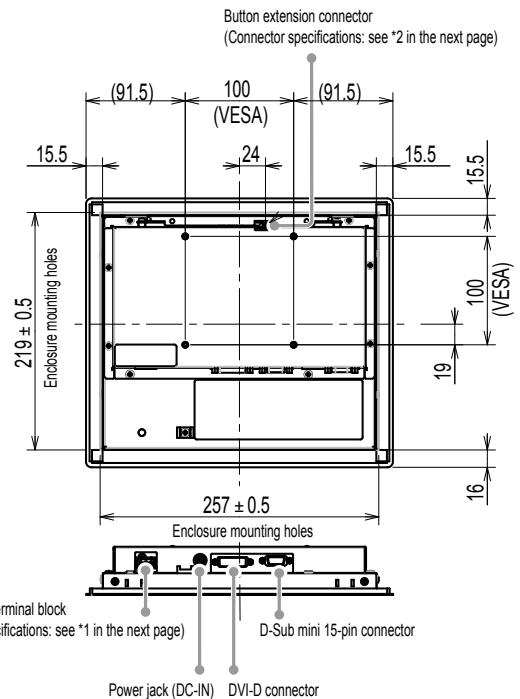
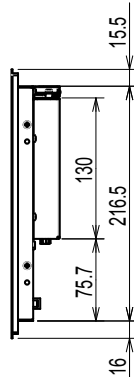
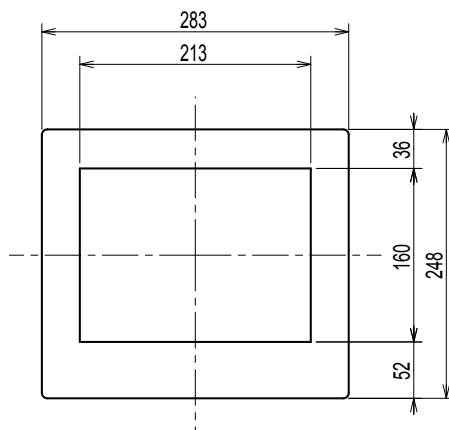
**Panel mount type**

● **Exterior view**

**FDX1003**

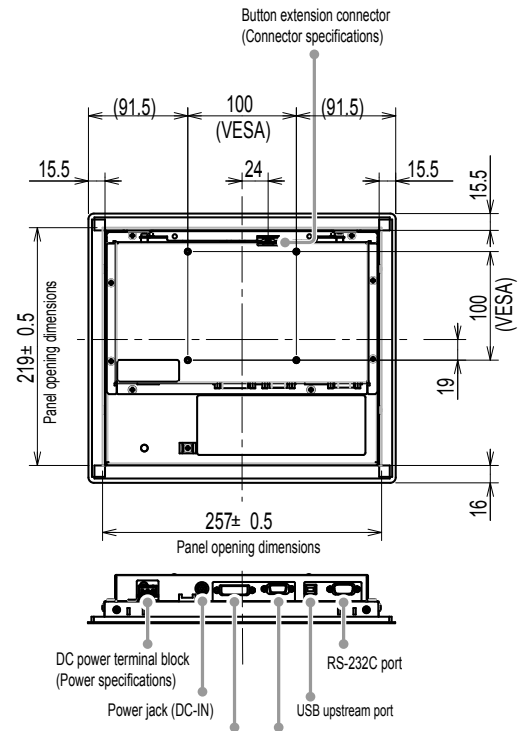
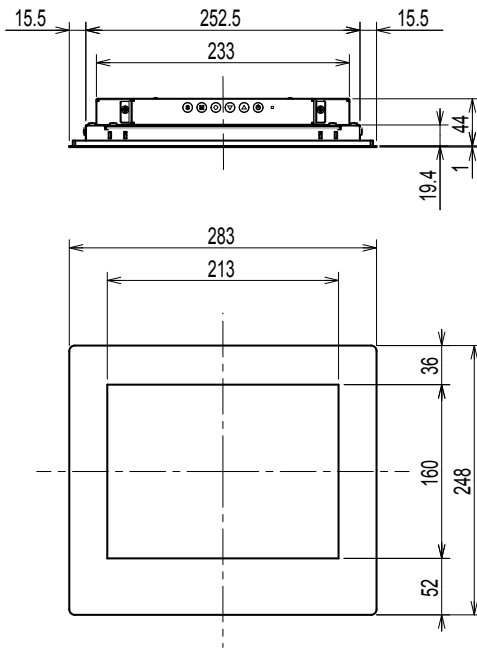


unit : mm

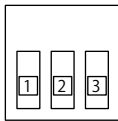


# FDX1003T

unit : mm

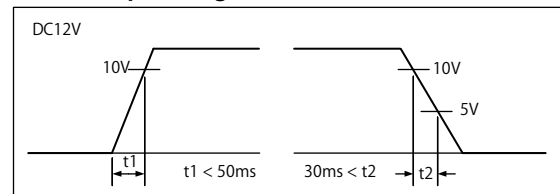


**\*1 DC power terminal block  
Connector Pin Assignment**



Pin No.	Signal
1	DC12V
2	NC
3	Ground

**Power sequencing**

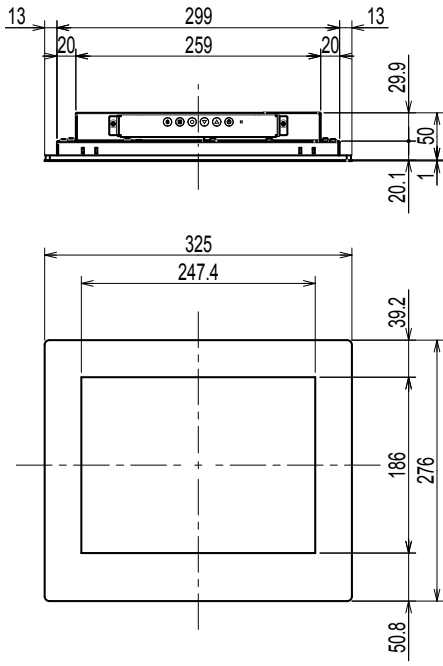


**\*2 Button extension connector: S3B-PH-SM4-TB(LF)(SN) (JST)  
Connector Pin Assignment**

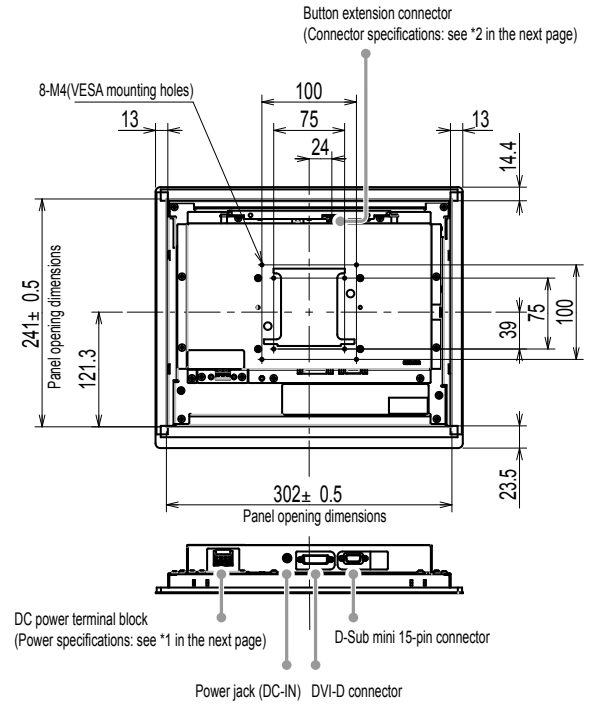
Pin No.	Signal
1	KEY0
2	KEY1
3	Ground



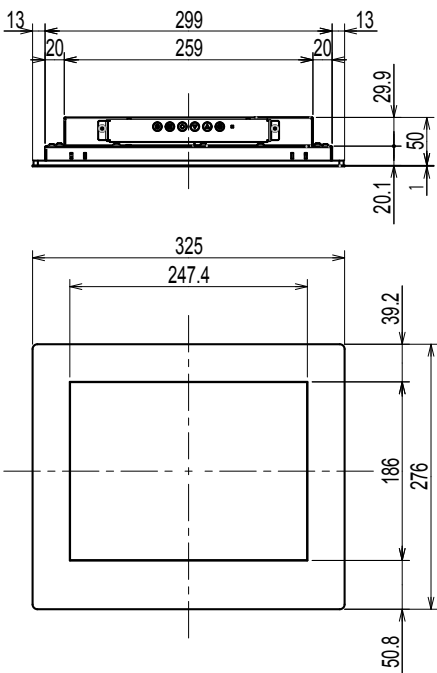
### FDX1203



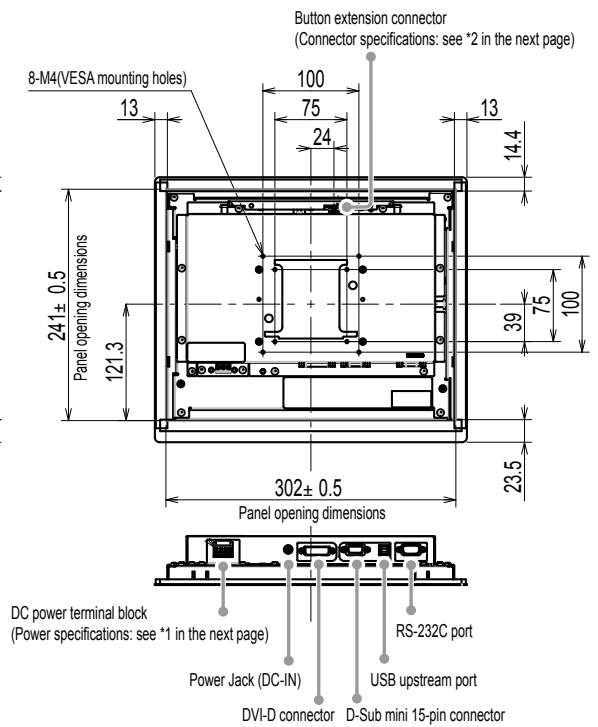
unit : mm



### FDX1203T

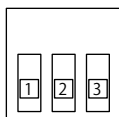


unit : mm



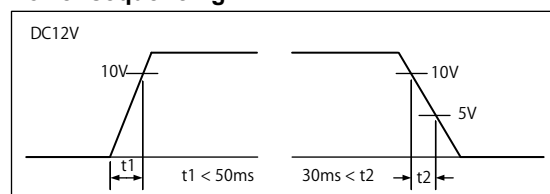
\*1 DC power terminal block

#### Connector Pin Assignment



Pin No.	Signal
1	DC12V
2	NC
3	Ground

#### Power sequencing



\*2 Button extension connector: S3B-PH-SM4-TB(LF)(SN) (JST)

#### Connector Pin Assignment

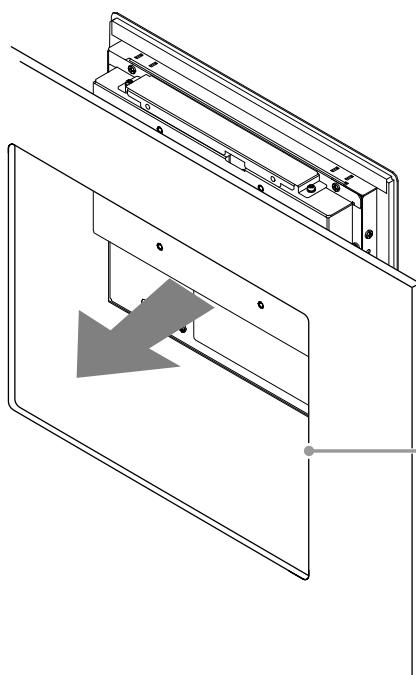
Pin No.	Signal
1	KEY0
2	KEY1
3	Ground

## ● How to assemble

### Attention

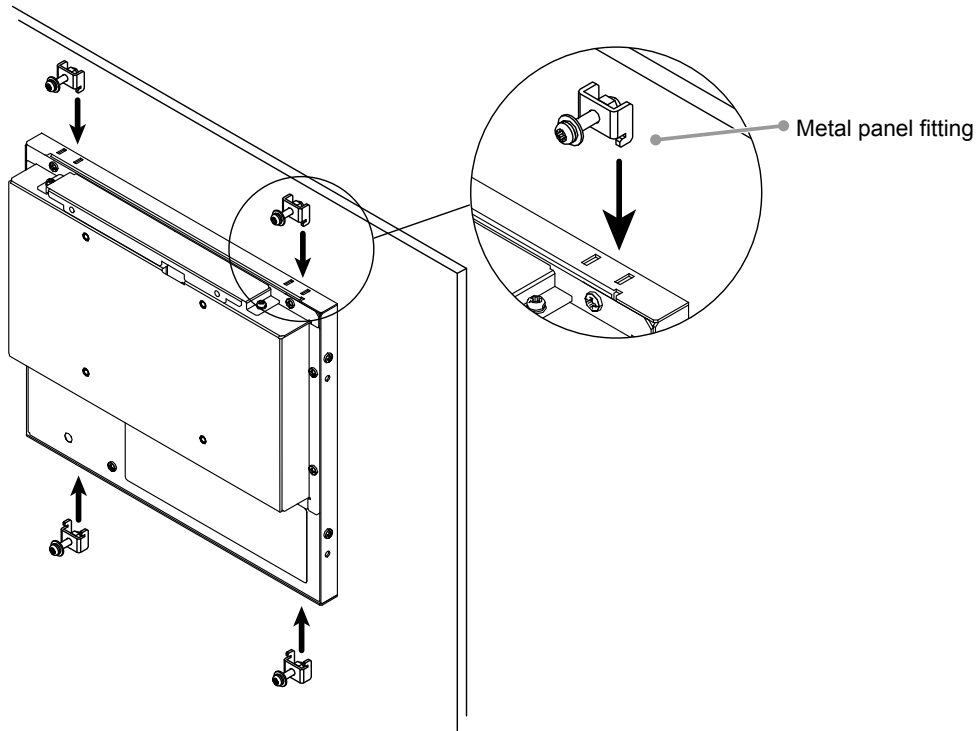
- Since the panel mounted on the monitor is tightened with a metal panel fitting screw, please make the selection considering the following points.
  - Flat
  - A thickness of 5 mm
  - A structure having the strength to support fixing with the screw.

1. Insert the monitor into the mount opening of the panel from the front.  
The dimensions of a fitting opening are the "Panel opening dimensions" shown in the exterior view.

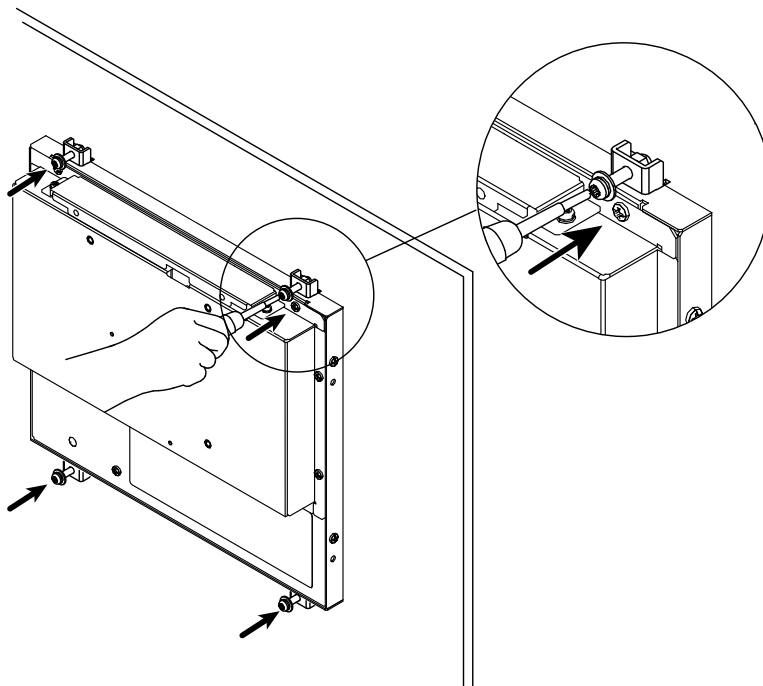


Mount opening (Panel opening dimensions):  
 257±0.5mm × 219±0.5mm(FDX1003/FDX1003T)  
 302±0.5mm × 241±0.5mm(FDX1203/FDX1203T)

2. Fit the included metal panel fittings onto the monitor (4 locations).



3. Tighten the screws of the metal panel fittings with a prescribed torque of 0.6-0.7 N·m.



# Connecting Cables

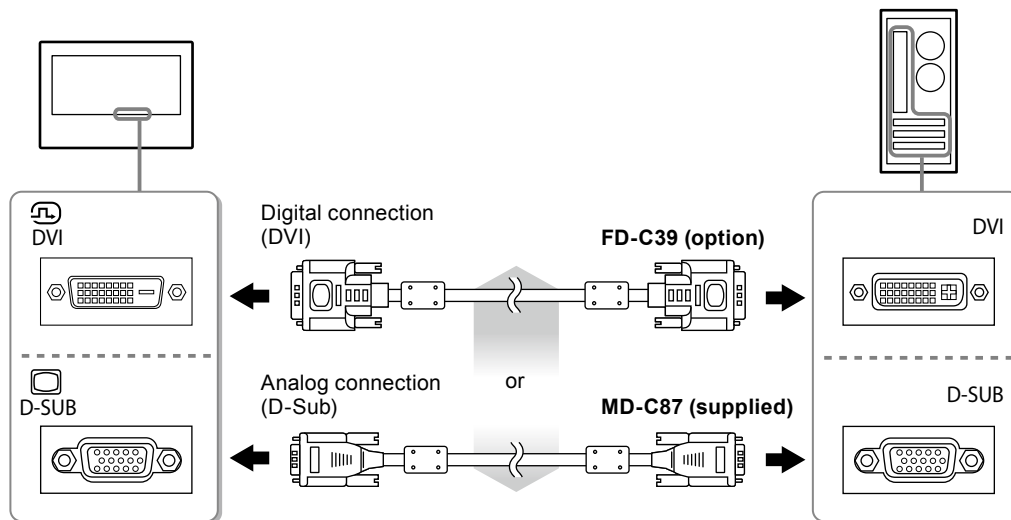
## Attention

- Check that the monitor and the PC are powered off.
- When replacing the current monitor with this monitor, be sure to change the PC settings for resolution and vertical scan frequency to those that are available for this monitor. Refer to the compatible resolution table before connecting the PC.

## 1. Connect the signal cables to the input signal connectors and PC.

Check the shape of the connectors, and connect the cables.

After connecting the signal cable, tighten the screws of the connectors to secure the coupling.



## 2. Connect the monitor to a power supply.

There are two options for connecting the monitor to a power supply. Make the connection according to the installation environment and conditions of use.

- Using the DC power terminal block
- Using the DC power jack (DC-IN)

# Displaying the Screen

## 1. Press $\odot$ to turn on the monitor.

The monitor's power indicator lights up blue.

## 2. Turn on the PC.

The screen image appears.

If an image does not appear, refer to "No picture" (page 38) for additional advice.

If using the FDX1003T/FDX1203T proceed with installation and calibration of the touch panel driver.

## Attention

- Turn off the monitor and PC after using them.
- For the maximum power saving, it is recommended that the Power button be turned off. Unplugging the power cord completely shuts off power supply to the monitor.

# Installing the Touch Panel Driver (FDX1003T / FDX1203T)

## Attention

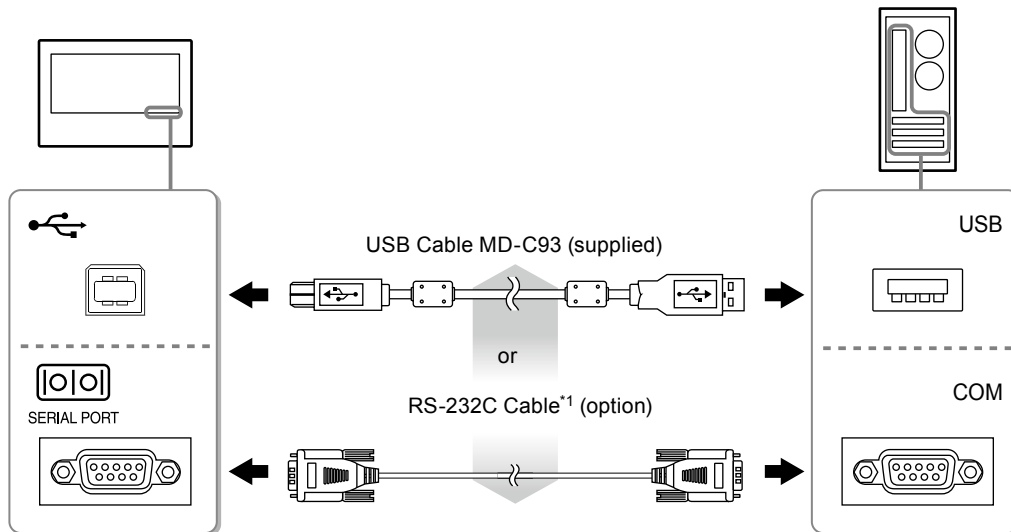
- The user account to be used for installing the touch panel driver must have the “Administrators” privilege.
- When reinstalling the touch panel driver to update the driver, etc., restart the PC after uninstalling the driver and then install it.

## 1. Uninstall the other touch panel driver, if it is installed.

## 2. Install the touch panel driver according to the instructions included in the CD-ROM.

For how to install the touch panel driver, see the Touch Panel Driver User’s Manual (on the CD-ROM).

## 3. Use the USB cable or RS-232C cable to connect the monitor and the PC.



\*1 crossover type

## 4. Restart the PC.

## Attention

- When using the RS-232C cable, set up the device using the following procedure after the restart. For details, refer to the Touch Panel Driver User’s Manual (on the CD-ROM).
  1. Click “Start” - “All Program” - “DMC” - “DMC Touch Panel Configuration” to display “Properties” window.
  2. Click “Add a serial device”, and register a new serial device.
  3. Click “Device”, and specify the COM port number used for the “COM port”.
  4. Click “Apply”.
  5. Click “Close”.

# Calibrating the Monitor (FDX1003T / FDX1203T)

Calibrate the monitor according to the Touch Panel Driver User’s Manual (on the CD-ROM).

## Note

- If its installation location has changed, please perform calibration.

# Troubleshooting

## ● No picture

If a problem still remains after applying the suggested remedies, contact your local EIZO representative.

Problem	Possible cause and remedy
<p><b>1. No picture</b></p> <ul style="list-style-type: none"> <li>Power indicator does not light.</li> </ul> <hr/> <ul style="list-style-type: none"> <li>Power indicator is lighting blue.</li> <li>Power indicator is lighting orange.</li> </ul>	<ul style="list-style-type: none"> <li>Check whether the power cord is connected properly.</li> <li>Press <b>⏻</b>.</li> <li>If the problem persists, turn off the power, and then turn it on again a few minutes later.</li> </ul> <hr/> <ul style="list-style-type: none"> <li>Increase "Brightness" and/or "Gain" in the Setting menu.</li> </ul> <hr/> <ul style="list-style-type: none"> <li>Switch the input signal with <b>Ⓢ</b>.</li> <li>Move the mouse or press any key on the keyboard.</li> <li>Check whether the PC is turned on.</li> <li>Depending on the PC and graphics board, the input signal is not detected and the monitor does not recover from the power saving mode. If the screen is not displayed even after moving the mouse or pressing any key on the keyboard, turn the monitor off and on using its power button. When the screen is displayed, execute the following procedure. The problem may be improved.               <ol style="list-style-type: none"> <li>Press <b>⏻</b> to turn off the monitor.</li> <li>Hold down <b>Ⓜ</b> while pressing <b>⏻</b> to turn on the monitor.</li> </ol> <p>"x" is displayed on the menu title of "Information" of the Setting menu.</p> <ol style="list-style-type: none"> <li>Reboot the PC.</li> </ol> <p>To return to the previous setting, perform steps 1 to 3 again.</p> </li> </ul> <div data-bbox="892 1173 1318 1451" data-label="Image"> <pre> Information (DVI) x ***** S/N: 00000001 Usage Time (h) 0 Input Signal *****                 fH: **. *kHz                 fV: **. * Hz                 fD:***. *MHz           </pre> </div>
<p><b>2. The message below appears.</b></p> <ul style="list-style-type: none"> <li>The message shows that the input signal is out of the specified frequency range. Example:</li> </ul> <div data-bbox="304 1639 702 1787" data-label="Image"> <pre> DVI Signal Error           </pre> </div>	<p>This message appears when the signal is not input correctly even when the monitor functions properly.</p> <ul style="list-style-type: none"> <li>Check whether the PC is configured to meet the resolution and vertical scan frequency requirements of the monitor (see "Compatible Resolutions").</li> <li>Reboot the PC.</li> <li>Select an appropriate setting using the graphics board's utility. Refer to the User's Manual of the graphics board for details.</li> </ul>

### Note

- If there is a problem with the image displayed or with the touch panel, refer to the Monitor User's Manual (on the CD-ROM).

# Specifications

FDX1003 FDX1003T	<b>LCD Panel</b>		
	Type	TN	
	Backlight	LED	
	Size	26 cm (10.4 inch) (26.3 cm diagonal)	
	Native Resolution	1024 dots × 768 lines	
	Display Size (H x V)	210.4 mm × 157.8 mm	
	Pixel Pitch	0.2055 mm	
	Display Colors	8 bit colors : 16.77 million colors	
	Viewing Angles (H / V, typical)	160° / 130°	
	Contrast ratio (typical)	700 : 1	
	Response Time (typical)	16 ms (Black - white - black)	
	<b>Power</b>		
	Input	DC 12 V ± 10%, 0.7 A	
	Maximum Power Consumption	9.0 W or less	
	Standby Mode	0.5 W or less	
	<b>Physical Specifications</b>		
	Dimensions (Width) × (Height) × (Depth)	Chassis mount type	272 mm × 215 mm × 45 mm
		Panel mount type	283 mm × 248 mm × 45 mm
	Net Weight	Chassis mount type	FDX1003 : Approx. 1.7 kg
			FDX1003T : Approx. 1.9 kg
		Panel mount type	FDX1003 : Approx. 2.2 kg
FDX1003T : Approx. 2.3 kg			
FDX1203 FDX1203T	<b>LCD Panel</b>		
	Type	TN	
	Backlight	LED	
	Size	31 cm (12.1 inch) (30.7 cm diagonal)	
	Native Resolution	1024 dots × 768 lines	
	Display Size (H x V)	245.7 mm × 184.3 mm	
	Pixel Pitch	0.240 mm	
	Display Colors	8 bit colors : 16.77 million colors	
	Viewing Angles (H / V, typical)	160° / 140°	
	Contrast ratio (typical)	600 : 1	
	Response Time (typical)	25ms (Black - white - black)	
	<b>Power</b>		
	Input	DC 12 V ± 10%, 1.2 A	
	Maximum Power Consumption	15.0 W or less	
	Standby Mode	0.5 W or less	
	<b>Physical Specifications</b>		
	Dimensions (Width) × (Height) × (Depth)	Chassis mount type	313 mm × 234.5 mm × 52 mm
		Panel mount type	325 mm × 276 mm × 51 mm
	Net Weight	Chassis mount type	FDX1203 : Approx. 1.8 kg
			FDX1203T : Approx. 2.1 kg
		Panel mount type	FDX1203 : Approx. 2.4 kg
FDX1203T : Approx. 2.6 kg			
FDX1003T FDX1203T	<b>Touch Panel</b>		
	Method	Analog resistive technology	
	Communication method	USB, RS-232C (* Cannot be used at the same time.)	
	Surface treatment	Anti-reflection	
	Surface hardness	2H	
	OS	Microsoft Windows 7 Service Pack 1 (32 bit / 64 bit) Microsoft Windows Vista Service Pack 2 (32 bit) Microsoft Windows XP Service Pack 3 (32 bit) (Not compatible with Mac OS)	

<b>FDX1003</b> <b>FDX1203</b> <b>FDX1003T</b> <b>FDX1203T</b>	<b>Video Signals</b>	
	Input Terminals	DVI-D connector × 1, D-Sub mini 15-pin × 1
	Digital Scanning Frequency (H / V)	31 kHz - 49 kHz / 59 Hz - 61 Hz (VGA TEXT : 69 Hz - 71 Hz)
	Analog scan frequency Frequency (H / V)	24 kHz - 61 kHz / 55 Hz - 76 Hz
	Dot Clock	Digital 65 MHz Analog 80 MHz
	Synchronous signal	Separate, TTL, positive/negative
	<b>Communication</b>	
	Input Terminals	RS-232C : D-Sub 9-pin (male)
	<b>USB</b>	
	Port	Upstream port × 1
	Standard	USB Specification Rev.2.0
	<b>Operating Environmental Requirements</b>	
	Temperature	0°C to 50°C (32°F to 122°F)
	Humidity	20% to 90% R.H.(no condensation)
	Air pressure	540 hPa to 1060 hPa
	<b>Transportation / Storage Environmental Requirements</b>	
	Temperature	-20°C to 60°C (-4°F to 140°F)
	Humidity	10% to 90% R.H (no condensation)
	Air pressure	200 hPa to 1060 hPa

## ● Main default settings

Color Mode	User1
Smoothing	3
Power Save	On
Eco Timer	Off
Language	English
Touch Panel	Auto



# DuraVision® FDX1003 / FDX1203



LCD-Farbmonitor







# DuraVision® FDX1003T / FDX1203T

LCD-Farbmonitor mit Touch-Panel



## SICHERHEITSSYMBOL

In diesem Handbuch und für dieses Produkt werden die unten aufgeführten Sicherheitssymbole verwendet. Sie geben Hinweise auf äußerst wichtige Informationen. Bitte lesen Sie diese Informationen sorgfältig durch.

 <b>VORSICHT</b>	Die Nichtbefolgung von unter VORSICHT angegebenen Anweisungen kann schwere Verletzungen oder sogar lebensbedrohende Situationen zur Folge haben.
 <b>ACHTUNG</b>	Die Nichtbeachtung unter ACHTUNG angegebener Informationen kann mittelschwere Verletzungen und/oder Schäden oder Veränderungen des Produkts zur Folge haben.

	Kennzeichnet Warnhinweise und Vorsichtsmaßnahmen. So steht das Symbol  für die Gefahr eines elektrischen Schlags.
	Kennzeichnet unerlaubte Handlungen. So bedeutet das Symbol  „Nicht zerlegen“.
	Kennzeichnet vorgeschriebene Maßnahmen. So bedeutet das Symbol  „Gerät erden“.

## Über das Installationshandbuch und das Benutzerhandbuch

 <b>Installationshandbuch</b> (das vorliegende Handbuch)	Informationen zum Installieren des Monitors und zur Inbetriebnahme.	
	<b>Benutzerhandbuch zu diesem Monitor*<sup>1</sup></b>	Beschreibt die Anwendungsinformationen für den Monitor, wie zum Beispiel Bildschirmjustierungen, Einstellungen und technischen Daten.
	<b>Benutzerhandbuch für den Touch-Panel-Treiber*<sup>1</sup></b>	Beschreibt die Installation und Verwendung des Touch-Panel-Treibers.

\*<sup>1</sup> PDF-Datei auf CD-ROM (Erfordert die Installation von Adobe Reader.)

Kein Teil dieses Handbuchs darf ohne die vorherige schriftliche Zustimmung von EIZO Corporation in irgendeiner Form oder mit irgendwelchen Mitteln – elektronisch, mechanisch oder auf andere Weise – reproduziert, in einem Suchsystem gespeichert oder übertragen werden.

EIZO Corporation ist in keiner Weise verpflichtet, zur Verfügung gestelltes Material oder Informationen vertraulich zu behandeln, es sei denn, es wurden mit EIZO Corporation beim Empfang der Informationen entsprechende Abmachungen getroffen. Obwohl größte Sorgfalt aufgewendet wurde, um zu gewährleisten, dass die Informationen in diesem Handbuch dem neuesten Stand entsprechen, ist zu beachten, dass die Spezifikationen der Monitore von EIZO ohne vorherige Ankündigung geändert werden können.

# VORSICHTSMASSNAHMEN

## Wichtig

- Dieses Produkt ist für die Verwendung mit einer industriellen Vorrichtung zum Bau von Industriesystemen vorgesehen.
  - Transportsysteme (Schiff, Flugzeug, Eisenbahn, Automobil usw.)
  - Sicherheitsvorrichtungen (Katastrophenschutzsysteme, Sicherheitssteuersysteme usw.)
  - Ausrüstung mit direkten Auswirkungen auf Menschenleben (Lebenserhaltungssysteme, medizinische Ausrüstung oder Geräte, die in der Chirurgie zum Einsatz kommen, usw.)
  - Steuervorrichtungen für die Kernenergie (Kernenergie-Steuerungssysteme, Sicherheitssteuersysteme von Kernkraftanlagen usw.)
  - Hauptleitungsvorrichtungen (Betriebssteuerung für den Transport, spezielle Flugzeugsteuersysteme usw.)
- Bitte lesen Sie diesen Abschnitt, um für die Sicherheit des Personals und eine einwandfreie Wartung zu sorgen.

## VORSICHT

**Dieses Produkt ist zur Unterbringung in einem Gehäuse vorgesehen. Verwenden Sie den nackten Monitor nicht separat.**

Der Versuch, mit einem fehlerhaften Gerät zu arbeiten, kann einen elektrischen Schlag oder eine Beschädigung des Geräts verursachen.



**Wenn das Gerät Rauch entwickelt, verbrannt riecht oder merkwürdige Geräusche produziert, ziehen Sie sofort alle Netzkabel ab, und bitten Sie Ihren lokalen EIZO-Handelsvertreter um Rat.**

Der Versuch, mit einem fehlerhaften Gerät zu arbeiten, kann Feuer, einen elektrischen Schlag oder eine Beschädigung des Geräts verursachen.

**Öffnen Sie nicht das Gehäuse, und nehmen Sie keine Änderungen am Gerät vor.**

Dadurch werden möglicherweise Feuer, elektrischer Schlag oder Verbrennungen verursacht.



**Überlassen Sie die Wartung qualifiziertem Servicepersonal.**

Führen Sie Wartungsarbeiten an diesem Produkt nicht selbst durch, da das Öffnen oder Entfernen von Abdeckungen möglicherweise Feuer, einen Stromschlag oder Schäden am Gerät verursacht.

**Halten Sie Flüssigkeiten und kleine Gegenstände vom Gerät fern.**

Flüssigkeiten oder kleine Gegenstände können aus Versehen durch die Lüftungsschlitze in das Gehäuse gelangen und somit Feuer, einen elektrischen Schlag oder eine Beschädigung des Geräts verursachen.

Sollte ein Gegenstand oder eine Flüssigkeit in das Gehäuse gelangt sein, ist sofort das Netzkabel des Geräts abzuziehen. Lassen Sie das Gerät in diesem Fall von einem qualifizierten Servicetechniker überprüfen, bevor Sie wieder damit arbeiten.



## **VORSICHT**

---

### **Verwenden Sie das Gerät an einem geeigneten Platz.**

Andernfalls könnte das Gerät beschädigt werden, und es besteht Brand- und Stromschlaggefahr.

- Verwenden Sie das Gerät nicht im Freien.
- Geben Sie das Gerät nicht als Transportgut auf (per Schiff, Flugzeug, Zug, Auto usw.), da es dort starken Vibrationen oder Stößen ausgesetzt werden kann.
- Installieren Sie es nicht in staubiger oder feuchter Umgebung.
- Stellen Sie das Gerät nicht an einem Ort ab, an dem Wasser auf den Bildschirm spritzen könnte (Bad, Küche usw.).
- Stellen Sie es nicht an einen Platz, an dem Licht direkt auf den Bildschirm fällt.
- Stellen Sie es nicht in die Nähe eines Wärme erzeugenden Geräts oder eines Luftbefeuchters.
- Stellen Sie ihn nicht an einem Platz auf, wo das Produkt direkter Sonneneinstrahlung ausgesetzt ist.
- Nicht in feuergefährlicher Umgebung aufstellen (z. B. Gas).



### **Berühren Sie ein beschädigtes LCD-Display nicht mit bloßen Händen.**

Der austretende Flüssigkristall ist giftig und sollte nicht in Augen oder Mund gelangen. Sollte Haut oder ein Körperteil mit dem Display in Berührung gekommen sein, waschen Sie die Stelle gründlich ab. Treten körperliche Symptome auf, wenden Sie sich an einen Arzt.



### **Tragen Sie das Gerät vorsichtig.**

Ziehen Sie das Netzkabel und andere Kabel ab, wenn Sie das Gerät tragen. Das Tragen des Geräts mit angeschlossenen Kabeln ist gefährlich. Sie können sich dabei verletzen.

### **Stellen Sie das Gerät nicht in einem beengten geschlossenen Raum auf.**

Wenn sich das Geräteinnere erhitzt, kann dies zu Feuer, elektrischer Schlag oder Beschädigung führen.



### **Verwenden Sie die Strombuchse und den Gleichspannungs-Anschlussblock nicht gleichzeitig.**

Dies kann zu Feuer, elektrischem Schlag oder zu einer Beschädigung des Stromversorgungssystems führen.



### **Prüfen Sie regelmäßig, ob die Schrauben fest angezogen sind.**

Wenn die Schrauben locker sind, kann sich der Monitor lösen, was zu Verletzungen und Geräteschäden führen kann.

---

# Hinweise für diesen Monitor

---

Die Garantie für dieses Produkt erstreckt sich ausschließlich auf die in diesem Handbuch beschriebenen Anwendungen.

---

Die in diesem Handbuch enthaltenen technischen Daten gelten nur, wenn folgendes Zubehör benutzt wird:

- Von uns angegebene Signalkabel

---

Verwenden Sie mit diesem Produkt nur Zubehör, das von uns hergestellt oder empfohlen wird.

---

Es dauert etwa 30 Minuten, bis sich das Betriebsverhalten der elektrischen Bauteile stabilisiert hat. Bitte warten Sie nach dem Einschalten 30 Minuten oder mehr mit dem Einstellen des Monitors.

---

Je heller Monitore eingestellt sind desto eher läßt die Helligkeit der Hintergrundbeleuchtung langfristig nach. Stellen Sie eine möglichst geringe Helligkeit ein um den Monitor für lange Zeit mit nahezu gleichbleibender Anzeige zu nutzen.

---

Wird dasselbe Bild über einen langen Zeitraum hinweg angezeigt und dann geändert, treten möglicherweise Nachbilder auf. Verwenden Sie den Bildschirmschoner oder die Abschaltfunktion, um zu vermeiden, dass dasselbe Bild über längere Zeit hinweg angezeigt wird.

---

Um den Monitor immer wie neu aussehen zu lassen und die Lebensdauer des Geräts zu verlängern, wird eine regelmäßige Reinigung empfohlen (Beachten Sie den Abschnitt „Reinigung“ (Seite 5)).

---

Das LCD-Display wurde mit hochpräziser Technologie hergestellt. Auf dem LCD-Display fehlen oder leuchten möglicherweise Pixel. Dabei handelt es sich jedoch nicht um eine Fehlfunktion. Anteil der effektiven Bildpunkte: mindestens 99,9994%.

---

Die Hintergrundbeleuchtung des LCD-Displays hat eine begrenzte Lebensdauer. Wenn der Bildschirm dunkel wird oder flackert, wenden Sie sich bitte an Ihren lokalen EIZO-Handelsvertreter.

---

Berühren Sie das Display nicht mit scharfen Gegenständen, da es dadurch verkratzt und beschädigt werden könnte. Reinigen Sie das Display keinesfalls mit Taschentüchern, da es dadurch verkratzt werden könnte.

---

Wird der Monitor in einen Raum mit höherer Raumtemperatur gebracht oder steigt die Raumtemperatur schnell an, bildet sich möglicherweise Kondensationsflüssigkeit an den Innen- und Außenseiten des Monitors. Stellen Sie in diesem Fall den Monitor nicht an. Warten Sie stattdessen bis die Kondensationsflüssigkeit verdunstet ist. Andernfalls können Schäden am Monitor entstehen.

---

Beim Anbringen des Monitors in einem Gehäuse muss der Monitor immer geerdet werden, um eine statische Aufladung der Komponenten im Monitor und des LCD-Displays zu vermeiden.

---

(Vorsichtshinweise zur Verwendung des Touch-Panel)

- Bei der Touch-Bedienung

Beachten Sie die folgenden Punkte. Anderenfalls kann es zu Schäden am Monitor kommen.

- Üben Sie keinen starken Druck auf das Display aus, kratzen Sie nicht daran und durchstechen Sie es nicht.
  - Berühren Sie das Display nicht mit harten Gegenständen wie z. B. Kugelschreibern oder Metallobjekten.
-

# Reinigung

---

## **Achtung**

- Chemikalien wie Alkohol und antiseptische Lösungen können bei Gehäuse oder Display zu Veränderungen im Glanz, Trübungen, Verblässen und einer Beeinträchtigung der Bildqualität führen.
- Verwenden Sie kein Verdünnungsmittel, Benzol, Wachs oder Poliermittel. Dadurch könnte das Gehäuse oder das Display beschädigt werden.
- Verhindern Sie, dass Flüssigkeit in die Öffnung zwischen Display und Bildschirmrahmen gelangt.

## **Hinweis**

- Der optionale „ScreenCleaner“ wird zur Reinigung der Displayoberfläche empfohlen.

Bei Bedarf lassen sich Flecken auf der Displayoberfläche entfernen, indem Sie einen Teil eines Tuchs mit Wasser befeuchten.

# So arbeiten Sie optimal mit dem Monitor

---

- Eine übermäßig dunkle/helle Anzeige ist schlecht für die Augen. Stellen Sie die Helligkeit der Bildschirmanzeige den Umgebungsbedingungen entsprechend ein.
- Die Augen ermüden durch langes Arbeiten am Monitor. Legen Sie jede Stunde 10 min. Pause ein.

## Verpackungsinhalt

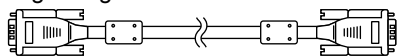
Prüfen Sie, ob sich alle der folgenden Gegenstände in der Verpackung befinden. Sollte einer der Gegenstände fehlen oder beschädigt sein, wenden Sie sich an Ihren lokalen EIZO-Handelsvertreter.

### Hinweis

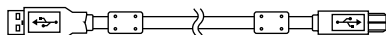
• Heben Sie die Verpackung sowie die Verpackungsmaterialien für evtl. Transporte des Monitors gut auf.

• Monitor

• Analoges Signalkabel : MD-C87



• USB-Kabel: MD-C93 (nur für FDX1003T / FDX1203T)



• Kabelhalter (nur für FDX1003 / FDX1003T)

• EIZO LCD Utility Disk (CD-ROM)

• Installationshandbuch

(das vorliegende Handbuch)

• VESA-Befestigungsschrauben M4 × 10: 4 St. (FDX1003/FDX1003T)

VESA-Befestigungsschrauben M4 × 8: 4 St. (FDX1203/FDX1203T)

• Metallkonsolenbefestigungsteile: 4 St. (Nur Konsolenmontagetyp)

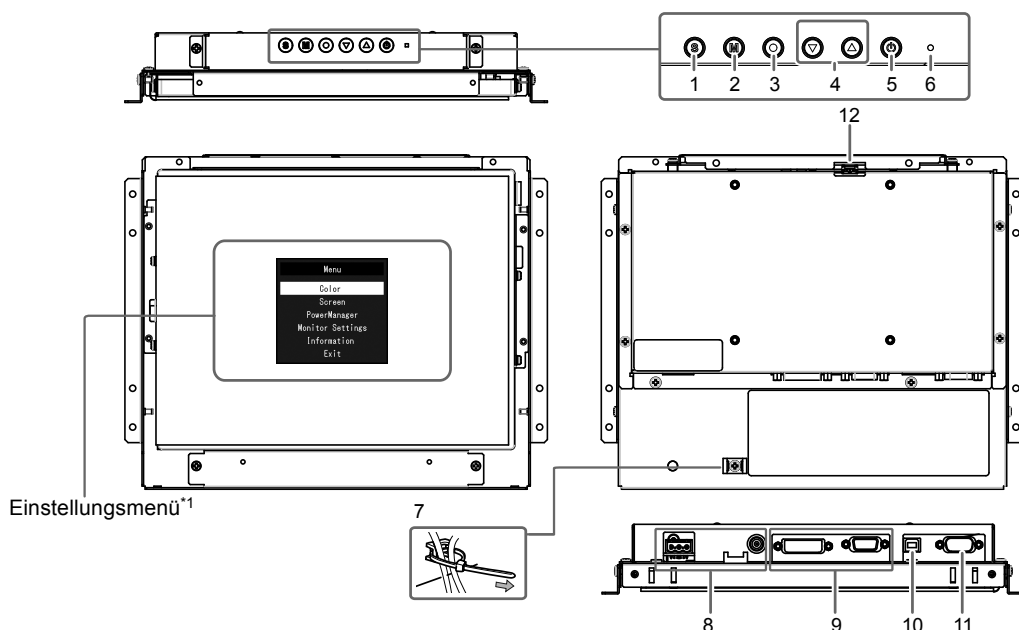
(Sie benötigen dafür einen Schraubendreher.)

### Beachte

• Ein Netzkabel gehört nicht zum Lieferumfang dieses Produkts. Benutzen Sie bitte ein Netzkabel, dass die Anforderungen erfüllt. Für weitere Informationen wenden Sie sich bitte an Ihren lokalen EIZO-Handelsvertreter.

## Bedienelemente und Funktionen

Beispiel : FDX1003T (Chassis-Montagetyp)



1. <b>Ⓢ Taste</b>	Schaltet zwischen den Eingangssignalen für die Anzeige um.
2. <b>Ⓜ Taste</b>	Ändert den Farbmodus.
3. <b>Ⓞ Taste</b>	Zeigt das Einstellungs Menü an, legt ein Element im Menübildschirm fest und speichert geänderte Werte.
4. <b>⏴ ⏵ Taste</b>	<ul style="list-style-type: none"> <li>• Dienen der Menüsteuerung sowie der Justage oder Auswahl von Funktionen.</li> <li>• Zeigt den Bildschirm für die Helligkeit Justierungs Menü.</li> </ul>
5. <b>Ⓢ Taste</b>	Zum Ein- und Ausschalten.
6. <b>Netzkontroll-LED</b>	Zeigt den Betriebsstatus des Monitors an. Blau: In Betrieb Orange: Energiesparmodus AUS: Netzschalter aus
7. <b>Kabelhalter (nur für FDX1003 / FDX1003T)</b>	Zur Befestigung der Kabel.
8. <b>Netzanschluss</b>	Links: Gleichspannungs-Anschlussblock / Rechts: Strombuchse (DC-IN)
9. <b>Eingangsignal-Anschluss</b>	Links: DVI-D-Anschluss / Rechts: 15-poliger Mini-D-Sub-Anschluss
10. <b>USB-Ausgang (nur für FDX1003T / FDX1203T)*2</b>	Dient zum Verbinden eines PCs mit dem Monitor mithilfe eines USB-Kabels, wenn das Produkt als Touch-Panel verwendet wird.
11. <b>RS-232C-Anschluss (nur für FDX1003T / FDX1203T)*2</b>	Dient zum Verbinden eines PCs mit dem Monitor mithilfe eines RS-232C-Kabels, wenn das Produkt als Touch-Panel verwendet wird.
12. <b>Tastenerweiterungsanschluss</b>	Dies ist ein Erweiterungsanschluss zur Verwendung der externen Steuertasten.

\*1 Informationen zur Verwendung entnehmen Sie dem Benutzerhandbuch (auf der CD-ROM).

\*2 Diese Anschlüsse können nicht gleichzeitig verwendet werden. Sind an beide Anschlüsse Kabel angeschlossen, so hat der USB-Ausgang Priorität.

# Zusammenbau

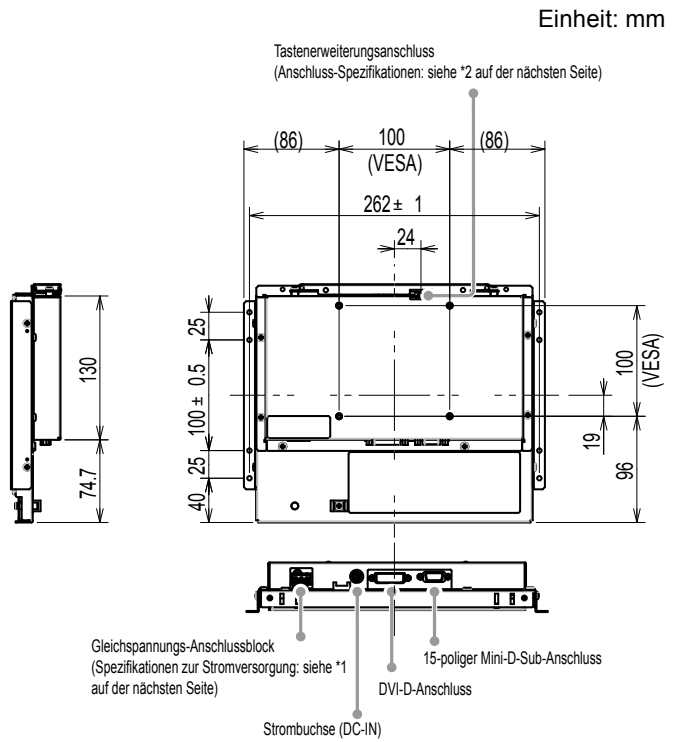
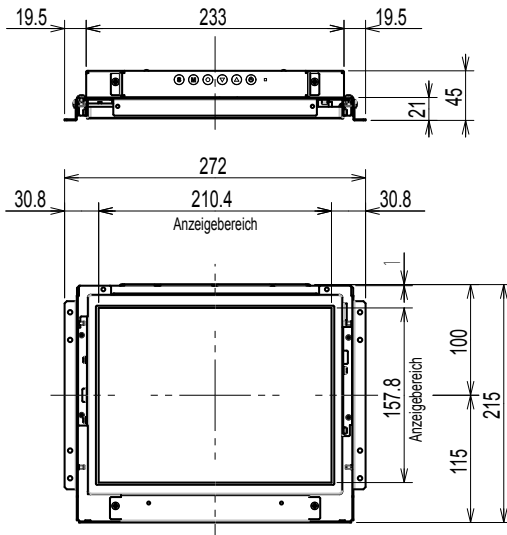
## Beachte

- Bevor Sie den Monitor im Gehäuse montieren, führen Sie bitte alle Einstellungen und Justierungen des Monitors sowie die Installation des Touch-Panel-Treibers durch.

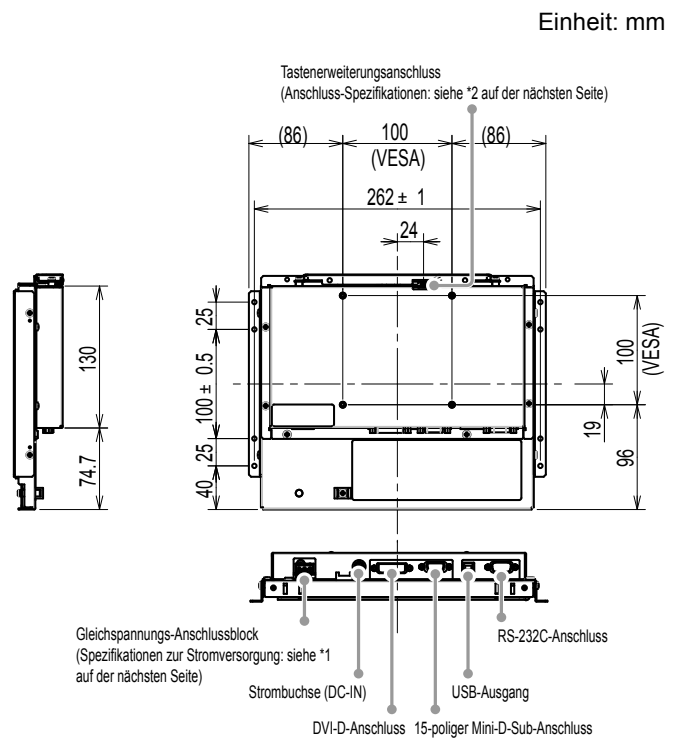
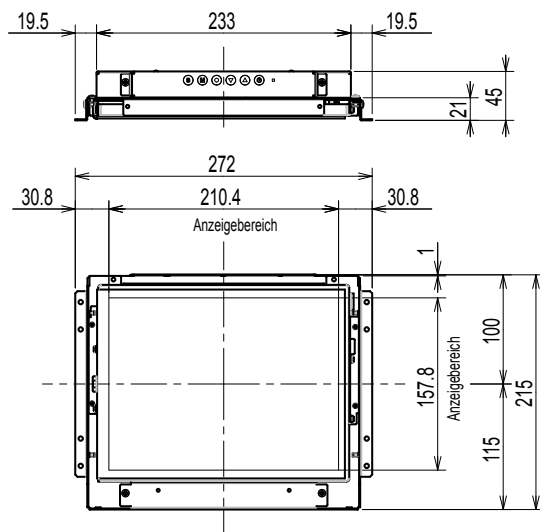
## Chassis-Montagetyp

### ● Außenansicht

#### FDX1003

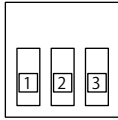


#### FDX1003T



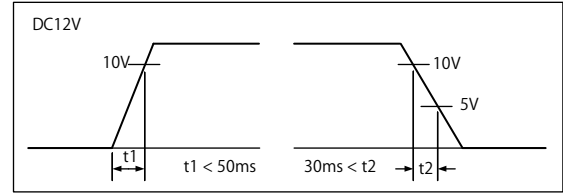
\*1 Gleichspannungs-Anschlussblock

**Anschluss-Pin-Zuordnung**



Pin-Nr.	Signal
1	DC12V
2	NC
3	Ground

**Ablaufsteuerung**

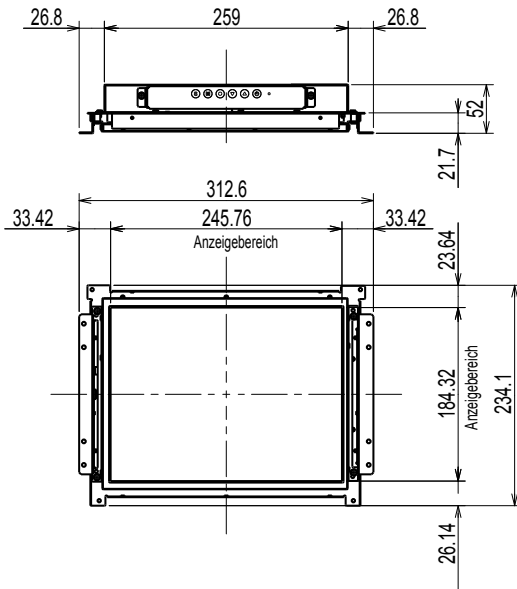


\*2 Tastenerweiterungsanschluss: S3B-PH-SM4-TB(LF)(SN) (JST)

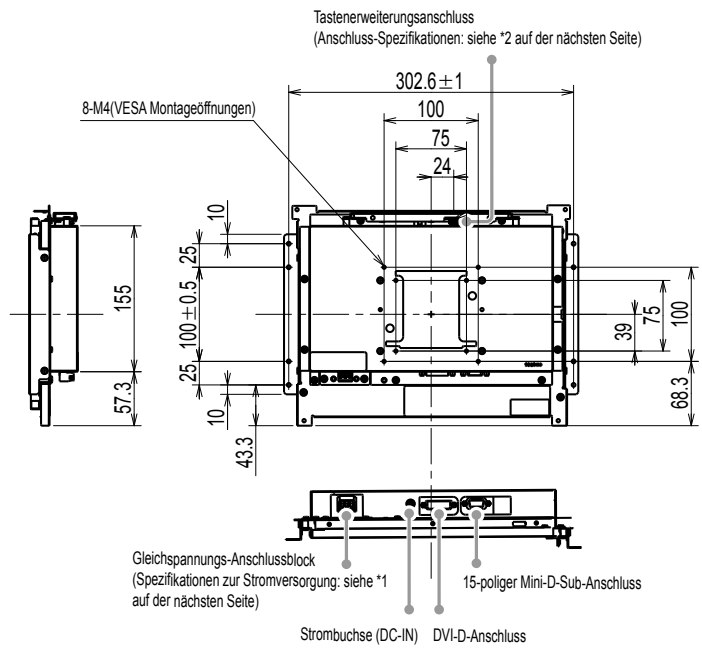
**Anschluss-Pin-Zuordnung**

Pin-Nr.	Signal
1	KEY0
2	KEY1
3	Ground

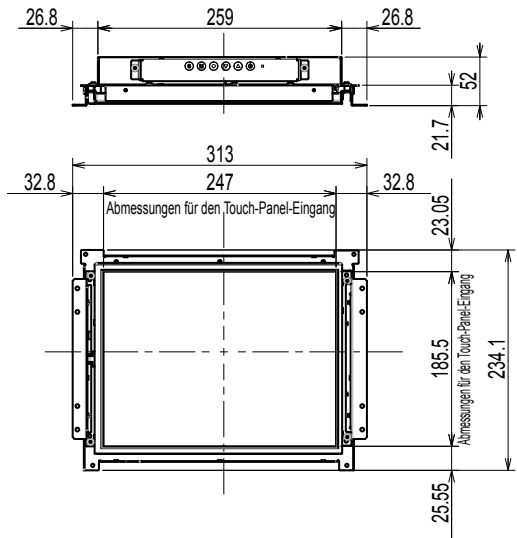
**FDX1203**



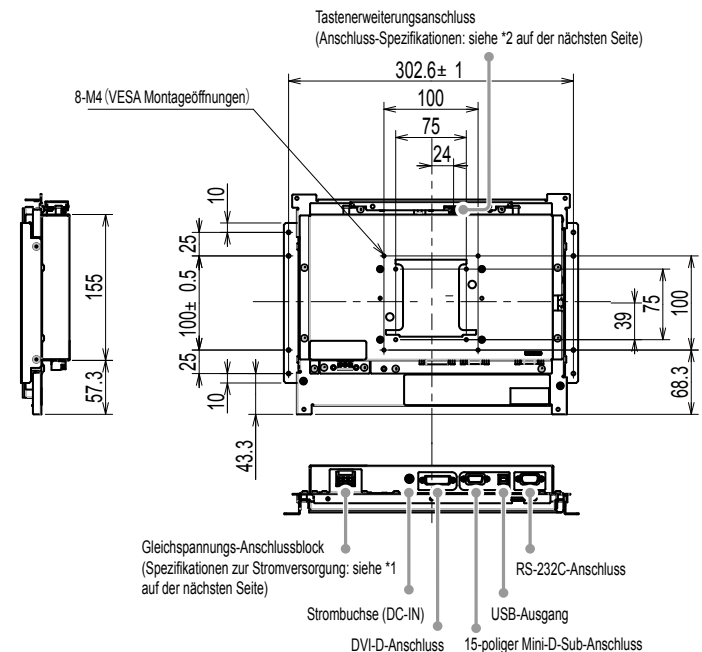
Einheit: mm



**FDX1203T**



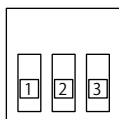
Einheit: mm





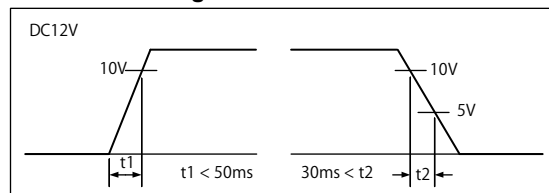
\*1 Gleichspannungs-Anschlussblock

#### Anschluss-Pin-Zuordnung



Pin-Nr.	Signal
1	DC12V
2	NC
3	Ground

#### Ablaufsteuerung



\*2 Tastenerweiterungsanschluss: S3B-PH-SM4-TB(LF)(SN) (JST)

#### Anschluss-Pin-Zuordnung

Pin-Nr.	Signal
1	KEY0
2	KEY1
3	Ground

## Zusammenbau

1. Befestigen Sie die Schrauben durch die Gehäusemontageöffnungen des Monitors (je 2 auf der linken und rechten Seite) im Gehäuse.

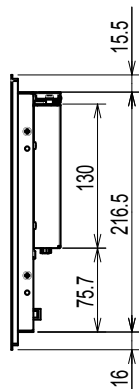
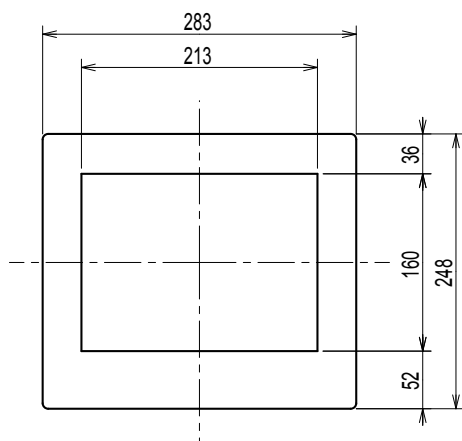
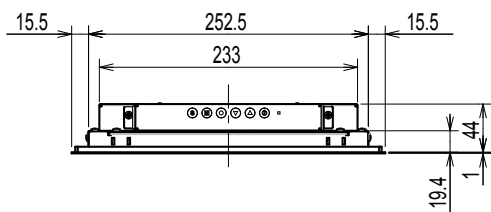
#### Beachte

- Bitte halten Sie Schrauben bereit, die einen Durchmesser von 3 mm haben und sich für die Verwendung mit dem Gehäuse eignen. (Der Monitor wird ohne Schrauben geliefert.)

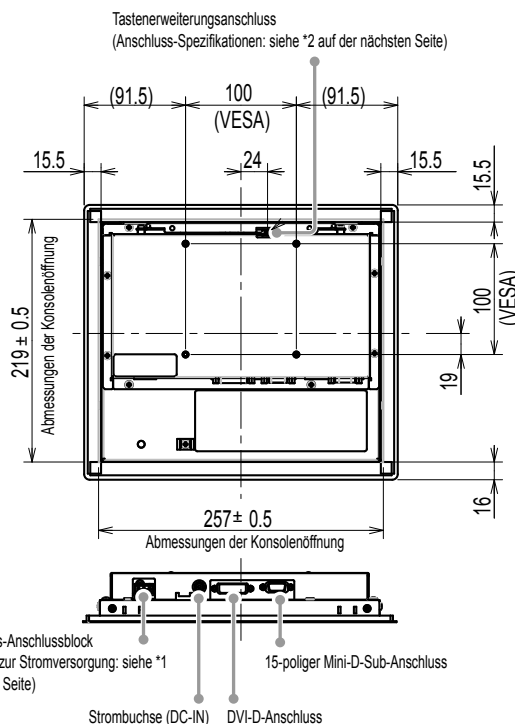
## Konsolenmontagetyp

### Außenansicht

#### FDX1003

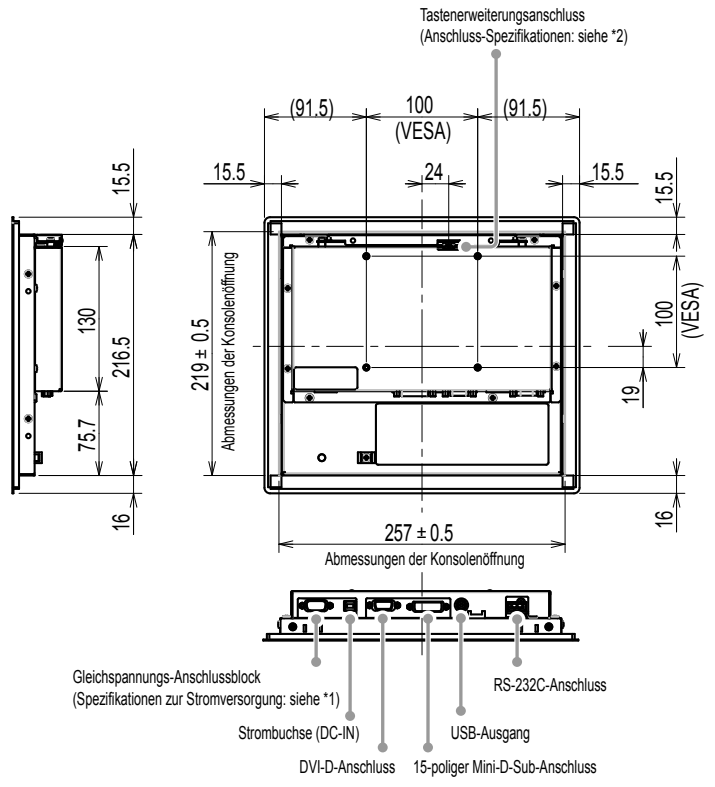
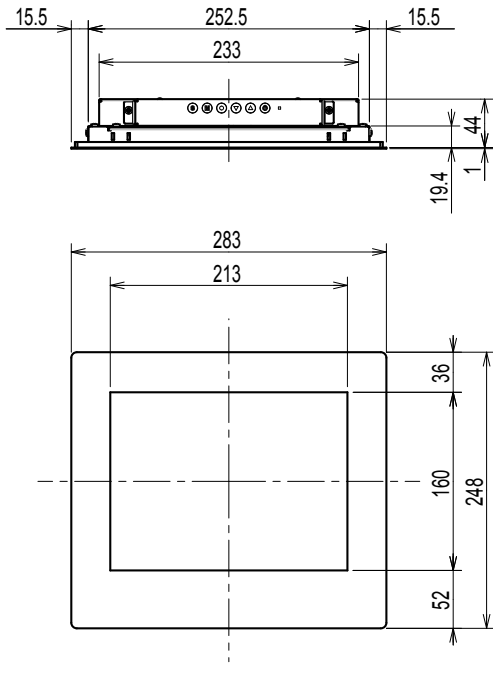


Einheit: mm

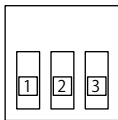


# FDX1003T

Einheit: mm

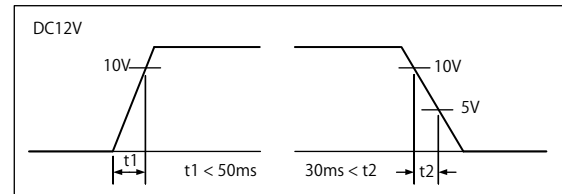


**\*1 Gleichspannungs-Anschlussblock  
Anschluss-Pin-Zuordnung**



Pin-Nr.	Signal
1	DC12V
2	NC
3	Ground

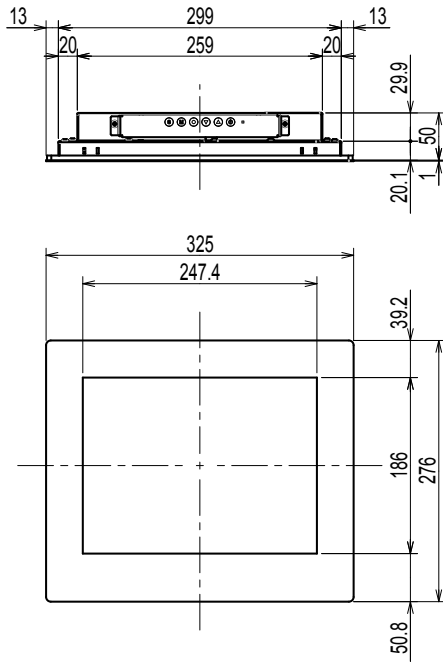
**Ablaufsteuerung**



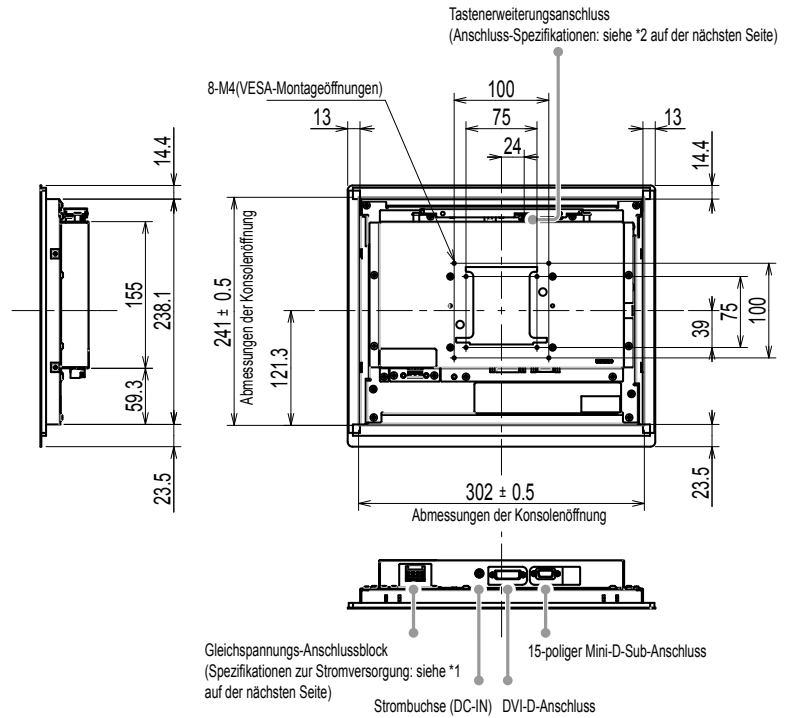
**\*2 Tastenerweiterungsanschluss: S3B-PH-SM4-TB(LF)(SN) (JST)  
Anschluss-Pin-Zuordnung**

Pin-Nr.	Signal
1	KEY0
2	KEY1
3	Ground

## FDX1203

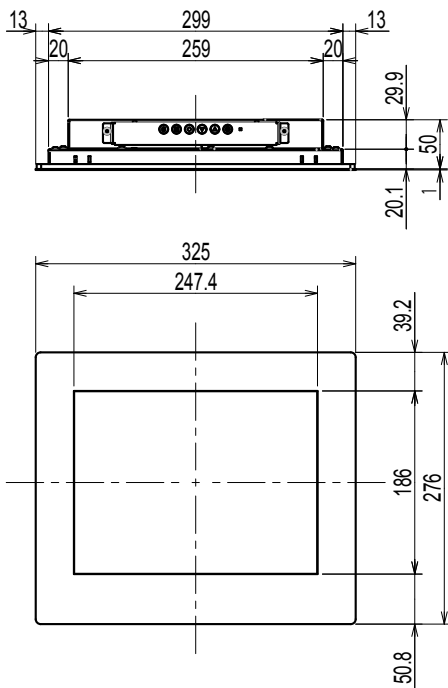


Einheit: mm

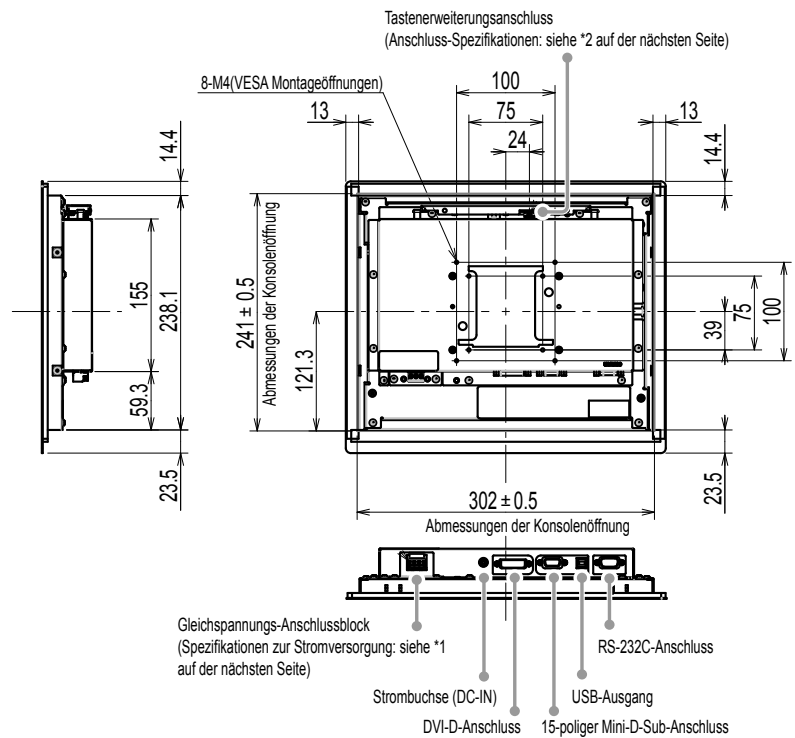


Deutsch

## FDX1203T

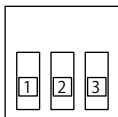


Einheit: mm



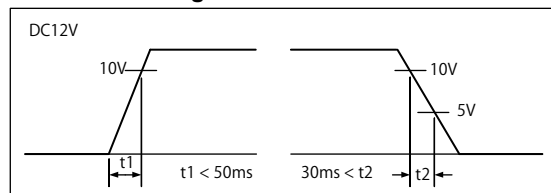
\*1 Gleichspannungs-Anschlussblock

**Anschluss-Pin-Zuordnung**



Pin-Nr.	Signal
1	DC12V
2	NC
3	Ground

**Ablaufsteuerung**



\*2 Tastenerweiterungsanschluss: S3B-PH-SM4-TB(LF)(SN) (JST)

**Anschluss-Pin-Zuordnung**

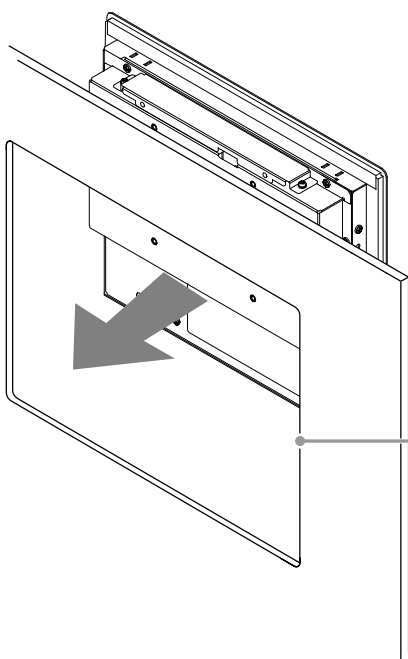
Pin-Nr.	Signal
1	KEY0
2	KEY1
3	Ground

## ● Zusammenbau

**Beachte**

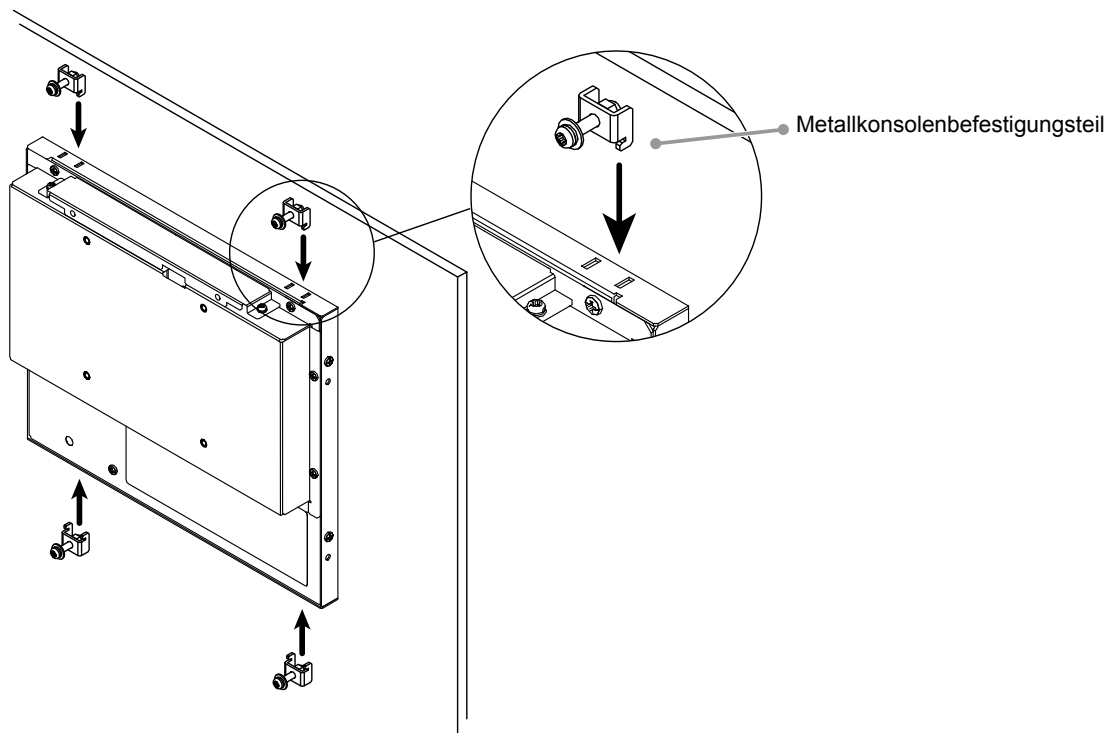
- Da die Konsole, die am Monitor montiert wird, mit einer Metallkonsolen-Befestigungsschraube angezogen wird, treffen Sie Ihre Auswahl unter Berücksichtigung der folgenden Punkte.
  - Flach
  - Eine Dicke von 5 mm
  - Eine Struktur mit ausreichender Festigkeit für eine Befestigung mithilfe der Schraube.

1. Führen Sie den Monitor von vorne in die Montageöffnung der Konsole ein.  
Die Abmessungen einer Einsetzöffnung sind die in der Außenansicht gezeigten „Abmessungen der Konsolenöffnung“.

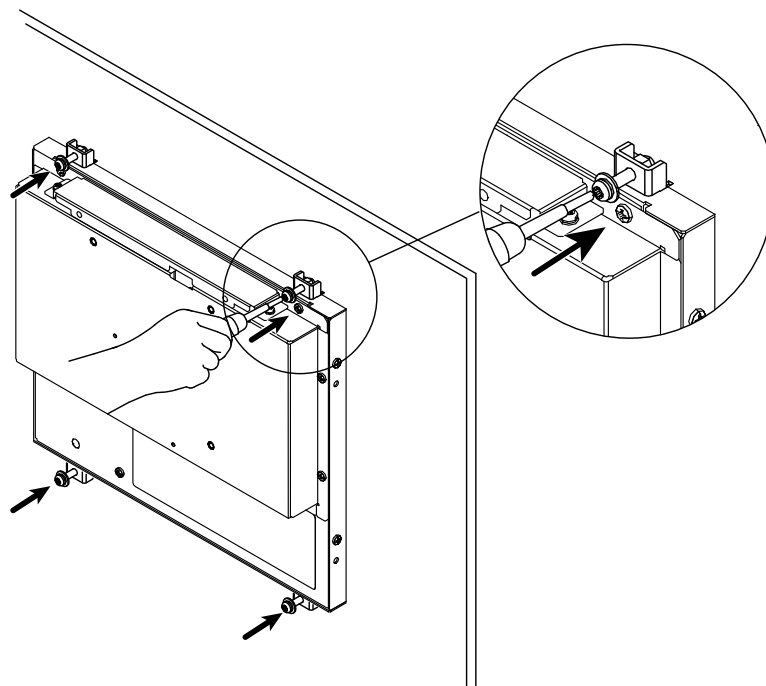


Montageöffnung (Abmessungen der Konsolenöffnung):  
 257±0.5mm × 219±0.5mm(FDX1003/FDX1003T)  
 302±0.5mm × 241±0.5mm(FDX1203/FDX1203T)

2. Setzen Sie die beiliegenden Metallkonsolen-Befestigungsteile auf den Monitor (4 Stellen).



3. Ziehen Sie die Schrauben der Metallkonsolen-Befestigungsteile mit einem vorgeschriebenen Anzugsmoment von 0,6-0,7 N·m an.



# Kabel anschließen

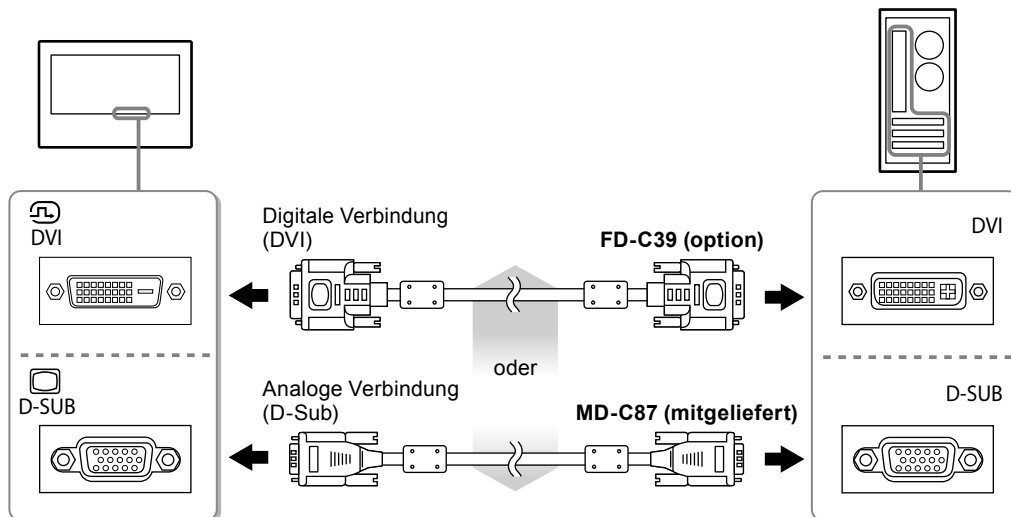
## Beachte

- Stellen Sie sicher, dass Computer und Monitor ausgeschaltet sind.
- Wenn der vorhandene Monitor durch diesen Monitor ersetzt wird, müssen auf jeden Fall die PC-Einstellungen für die Auflösung und die vertikale Abtastfrequenz auf diejenigen umgeändert werden, die für diesen Monitor verfügbar sind. Ziehen Sie vor dem Anschließen des PCs die Tabelle Kompatible Auflösung zu Rate.

## 1. Verbinden Sie die Signalkabel mit den Signaleingängen und dem PC.

Prüfen Sie die Form der Anschlüsse, bevor Sie die Kabel verbinden.

Ziehen Sie nach dem Anschließen der Kabel die Schrauben der Anschlüsse an, um die Verbindung zu sichern.



## 2. Schließen Sie den Monitor an eine Stromversorgung an.

Zum Anschließen des Monitors an eine Stromversorgung stehen zwei Optionen zur Verfügung. Nehmen Sie den Anschluss entsprechend der Installationsumgebung und den Verwendungsbedingungen vor.

- Verwendung des Gleichspannungs-Anschlussblocks
- Verwendung der Gleichspannungs-Strombuchse (DC-IN)

# Bild wiedergeben

## 1. Drücken Sie , um den Monitor einzuschalten.

Die Netzkontroll-LED des Monitors leuchtet auf (blau).

## 2. Schalten Sie den Computer ein.

Das Bildschirmbild erscheint.

Falls kein Bild erscheint, siehe „Kein Bild“ (Seite 56) für weitere Hilfe.

Bei Verwendung des FDX1003T/FDX1203T fahren Sie mit der Installation und Kalibrierung des Touch-Panel-Treibers fort.

## Beachte

- Schalten Sie Computer und Monitor aus, wenn Sie sie nicht mehr benötigen.
- Um möglichst viel Energiesparen, empfiehlt es sich, auch den Netzschalter auszuschalten. Wenn Sie das Netzkabel abziehen, wird die Stromzufuhr zum Monitor vollständig unterbrochen.

# Installieren des Touch-Panel-Treibers (FDX1003T / FDX1203T)

## Beachte

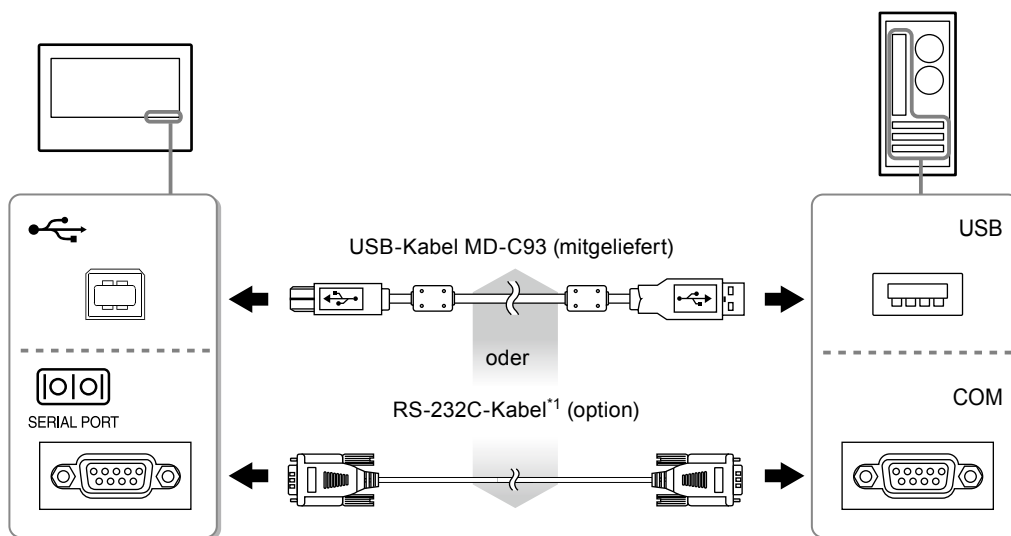
- Das Benutzerkonto, das zum Installieren des Touch-Panel-Treibers verwendet werden soll, muss „Administrator“-Rechte aufweisen.
- Wenn Sie den Touch-Panel-Treiber z. B. zum Aktualisieren des Treibers neu installieren, starten Sie den PC nach der Deinstallation des Treibers neu, und installieren Sie den Treiber erst dann.

## 1. Deinstallieren Sie ggf. den anderen Touch-Panel-Treiber.

## 2. Installieren Sie den Touch-Panel-Treiber gemäß der Anleitung auf der CD-ROM.

Zur Installation des Touch-Panel-Treibers siehe die Benutzerhandbuch des Touch-Panel-Treibers (auf der CD-ROM).

## 3. Verwenden Sie das USB-Kabel oder RS-232C-Kabel, um den Monitor mit dem PC zu verbinden.



\*1 Kreuzungstyp

## 4. Starten Sie den Computer neu.

## Beachte

- Bei Verwendung des RS-232C-Kabels, richten Sie das Gerät nach dem Neustart auf folgende Weise ein. Einzelheiten entnehmen Sie dem Benutzerhandbuch des Touch-Panel-Treibers (auf der CD-ROM).
  1. Klicken Sie auf „Start“ - „All Program“ - „DMC“ - „DMC Touch Panel Configuration“ zur Anzeige des „Properties“-Fensters.
  2. Klicken Sie auf „Add a serial device“, und registrieren Sie ein neues serielles Gerät.
  3. Klicken Sie auf „Device“, und legen Sie die COM Port-Nr. fest, die für den „COM port“ verwendet wird.
  4. Klicken Sie auf „Apply“.
  5. Klicken Sie auf „Close“.

# Kalibrierung des Monitors (FDX1003T / FDX1203T)

Kalibrieren Sie den Monitor gemäß den Anweisungen im Benutzerhandbuch des Touch-Panel-Treibers (auf der CD-ROM).


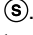
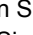
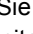
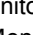
## Hinweis

- Falls sich der Einsatzort geändert hat, führen Sie erneut eine Kalibrierung durch.

# Fehlerbeseitigung

## ● Kein Bild

Besteht ein Problem auch nach Anwendung aller angegebenen Lösungen, wenden Sie sich an einen lokalen EIZO-Handelsvertreter in Ihrer Nähe.

Problem	Mögliche Ursache und Lösung
<p><b>1. Kein Bild</b></p> <ul style="list-style-type: none"> <li>Die Netzkontroll-LED leuchtet nicht.</li> </ul> <hr/> <ul style="list-style-type: none"> <li>Die Netzkontroll-LED leuchtet blau.</li> </ul> <hr/> <ul style="list-style-type: none"> <li>Die Netzkontroll-LED leuchtet orange.</li> </ul>	<ul style="list-style-type: none"> <li>Prüfen Sie, ob das Netzkabel ordnungsgemäß angeschlossen ist.</li> <li>Drücken Sie .</li> <li>Wenn das Problem weiterhin auftritt, trennen Sie das Gerät vom Netz und verbinden sie es nach einigen Minuten wieder.</li> </ul> <hr/> <ul style="list-style-type: none"> <li>Erhöhen Sie im Einstellungsmenü die Werte für „Helligkeit“ und/oder „Gain-Einstellung“.</li> <li>Wechseln Sie das Eingangssignal mit .</li> <li>Bedienen Sie die Maus oder die Tastatur.</li> <li>Prüfen Sie, ob der Computer eingeschaltet ist.</li> <li>Je nach dem PC und der Grafikkarte kann das Eingangssignal möglicherweise nicht erkannt werden, und der Monitor schaltet nicht aus dem Energiesparmodus zurück. Wenn das Bildschirmbild auch nicht angezeigt wird, nachdem die Maus bewegt wurde oder eine Taste auf der Tastatur gedrückt wurde, schalten Sie den Monitor mit seinem Netzschalter ein und aus. Wenn das Bildschirmbild angezeigt wird, führen Sie folgende Schritte aus. Das Problem wird möglicherweise behoben.</li> </ul> <ol style="list-style-type: none"> <li>Drücken Sie , um den Monitor auszuschalten.</li> <li>Halten Sie  gedrückt, während Sie  drücken, um den Monitor einzuschalten.</li> </ol> <p>„X“ wird im Menütitel der „Informationen“ im Einstellungsmenü angezeigt.</p> <ol style="list-style-type: none"> <li>Starten Sie den PC neu.</li> </ol> <p>Zum Zurückkehren zu der vorherigen Einstellung führen Sie die Schritte 1 bis 3 erneut aus.</p> <div data-bbox="885 1299 1316 1579" data-label="Code-Block"> <pre> Information (DVI) x ***** S/N: 00000001 Usage Time (h) 0 Input Signal *****                 fH: *. *kHz                 fV: *. * Hz                 fD:***. *MHz             </pre> </div>
<p><b>2. Die nachstehende Meldung wird eingeblendet.</b></p> <hr/> <ul style="list-style-type: none"> <li>Diese Meldung zeigt an, dass sich das Eingangssignal außerhalb des angegebenen Frequenzbereichs befindet. Beispiel:</li> </ul> <div data-bbox="295 1814 694 1960" data-label="Image"> </div>	<p>Diese Meldung wird eingeblendet, wenn das Signal nicht korrekt eingespeist wird, selbst wenn der Monitor ordnungsgemäß funktioniert.</p> <hr/> <ul style="list-style-type: none"> <li>Prüfen Sie, ob der PC so konfiguriert ist, dass er die Anforderungen für die Auflösung und vertikale Abtastfrequenz des Monitors erfüllt (siehe „Kompatible Auflösungen“).</li> <li>Starten Sie den PC neu.</li> <li>Wählen Sie mithilfe des zur Grafikkarte gehörenden Dienstprogramms eine geeignete Einstellung. Für weitere Informationen hierzu siehe das Benutzerhandbuch der Grafikkarte.</li> </ul>

### Hinweis

- Wenn mit dem angezeigten Bild oder dem Touch-Panel ein Problem vorliegt, lesen Sie im Benutzerhandbuch des Monitors (auf der CD-ROM) nach.



# Technische Daten

FDX1003 FDX1003T	<b>LCD-Display</b>		
	Typ	TN	
	Hintergrundbeleuchtung	LED	
	Größe	26 cm (10.4 Zoll) (26.3 cm diagonal)	
	Native Auflösung	1024 Bildpunkte × 768 Zeilen	
	Anzeigegröße (H x V)	210.4 mm × 157.8 mm	
	Punktabstand	0.2055 mm	
	Darstellbare Farben	8-Bit-Farben : 16,77 Millionen Farben	
	Betrachtungswinkel (H × V, typisch)	160° / 130°	
	Kontrastverhältnis (typisch)	700 : 1	
	Reaktionszeit (typisch)	16 ms (Schwarz-weiß-schwarz)	
	<b>Stromversorgung</b>		
	Eingang	DC 12 V ± 10%, 0.7 A	
	Maximale Leistungsaufnahme	9.0 W oder weniger	
	Bereitschaftsmodus	0.5 W oder weniger	
	<b>Physische Daten</b>		
	Abmessungen ( Breite × Höhe × Tiefe )	Chassis-Montagetyp	272 mm × 215 mm × 45 mm
		Konsolenmontagetyp	283 mm × 248 mm × 45 mm
	Nettogewicht	Chassis-Montagetyp	FDX1003 : Ca. 1.7 kg FDX1003T : Ca. 1.9 kg
		Konsolenmontagetyp	FDX1003 : Ca. 2.2 kg FDX1003T : Ca. 2.3 kg
Kippen	Nach oben 30°, nach unten 0°		
Drehen	Nach rechts 35°, nach links 35°		
FDX1203 FDX1203T	<b>LCD-Display</b>		
	Typ	TN	
	Hintergrundbeleuchtung	LED	
	Größe	31 cm (12.1 inch) (30.7 cm diagonal)	
	Native Auflösung	1024 Bildpunkte × 768 Zeilen	
	Anzeigegröße (H x V)	245.7 mm × 184.3 mm	
	Punktabstand	0.240 mm	
	Darstellbare Farben	8-Bit-Farben : 16,77 Millionen Farben	
	Betrachtungswinkel (H × V, typisch)	160° / 140°	
	Kontrastverhältnis (typisch)	600 : 1	
	Reaktionszeit (typisch)	25 ms (Schwarz-weiß-schwarz)	
	<b>Stromversorgung</b>		
	Eingang	DC 12 V ± 10%, 1.2 A	
	Maximale Leistungsaufnahme	15.0 W oder	
	Bereitschaftsmodus	0.5 W oder	
	<b>Physische Daten</b>		
	Abmessungen ( Breite × Höhe × Tiefe )	Chassis-Montagetyp	313 mm × 234.5 mm × 52 mm
		Konsolenmontagetyp	325 mm × 276 mm × 51 mm
	Nettogewicht	Chassis-Montagetyp	FDX1203 : Ca. 1.8 kg FDX1203T : Ca. 2.1 kg
		Konsolenmontagetyp	FDX1203 : Ca. 2.4 kg FDX1203T : Ca. 2.6 kg
FDX1003T FDX1203T	<b>Touch-Panel</b>		
	Technik	Analoge resistive Technologie	
	Kommunikation	USB, RS-232C (* Keine gleichzeitige Verwendung.)	
	Oberflächenbehandlung	Antireflexion	
	Oberflächenhärte	2H	
	Betriebssystem	Microsoft Windows 7 Service Pack 1 (32 bit / 64 bit) Microsoft Windows Vista Service Pack 2 (32 bit) Microsoft Windows XP Service Pack 3 (32 bit) (nicht kompatibel mit Mac OS)	

<b>FDX1003</b> <b>FDX1203</b> <b>FDX1003T</b> <b>FDX1203T</b>	<b>Videosignale</b>	
	Eingangsanschlüsse	DVI-D-Anschluss × 1, 15-poliger Mini-D-Sub × 1
	Digitale Abtastfrequenz (H / V)	31 kHz - 49 kHz / 59 Hz - 61 Hz (VGA TEXT : 69 Hz - 71 Hz)
	Analoge Scan Frequenz (H / V)	24 kHz - 61 kHz / 55 Hz - 76 Hz
	Dot Clock	Digital 65 MHz Analog 80 MHz
	Synchrinsierungs Signal	Getrennt, TTL, Positiv / Negativ
	<b>Communication</b>	
	Eingangsanschlüsse	RS-232C : D-Sub 9-polig (Stecker)
	<b>USB</b>	
	Anschluss	USB-Ausgang × 1
	Standard	USB Specification Revision 2,0
	<b>Umgebungsbedingungen im Betrieb</b>	
	Temperatur	0°C bis 50°C (32°F bis 122°F)
	Luftfeuchte	20% bis 90% relative Luftfeuchte (ohne Kondensierung)
	Luftdruck	540 hPa bis 1060 hPa
	<b>Umgebungsbedingungen bei Transport / Lagerung</b>	
	Temperatur	-20°C bis 60°C (-4°F bis 140°F)
	Luftfeuchte	10% bis 90% relative Luftfeuchte (ohne Kondensierung)
	Luftdruck	200 hPa bis 1060 hPa

## ● Main default settings

Farbmodus	User1
Glätten	3
Energiesp.	Ein
Eco-Timer	Aus
Sprache	English
Touch-Panel	Automatik

# DuraVision® FDX1003 / FDX1203









Moniteur couleur LCD

# DuraVision® FDX1003T / FDX1203T



Moniteur couleur LCD à écran tactile

## SYMBOLES DE SECURITE

Ce manuel et ce produit utilisent les symboles de sécurité présentés ci-dessous. Ils signalent des informations critiques. Veuillez les lire attentivement.

 <b>AVERTISSEMENT</b>	Le non respect des consignes données dans un message AVERTISSEMENT peut entraîner des blessures sérieuses ou même la mort.
 <b>ATTENTION</b>	Le non respect des consignes données dans un message ATTENTION peut entraîner des blessures et/ou des dommages au matériel ou au produit.
	Indique un avertissement ou une mise en garde. Par exemple,  indique un risque de « choc électrique ».
	Indique une action interdite. Par exemple,  signifie « Ne pas démonter ».
	Indique une action obligatoire. Par exemple,  signifie « Procéder à la mise à la terre de l'appareil ».

## A propos du manuel d'installation et du manuel d'utilisation

 <b>Manuel d'installation</b> (Ce manuel d'installation)	Décrit les informations de base depuis la connexion du moniteur à l'ordinateur jusqu'à l'utilisation du moniteur.	
	<b>Manuel d'utilisation de ce moniteur*<sup>1</sup></b>	Décrit les informations d'application pour le moniteur telles que les ajustages d'écran, les réglages et les spécifications.
	<b>Manuel d'utilisation du pilote de l'écran tactile moniteur*<sup>1</sup></b>	Décrit l'installation et l'utilisation du pilote d'écran tactile.

\*<sup>1</sup> Fichier PDF inclus sur le CD-ROM (Installation du logiciel Adobe Reader nécessaire.)

Aucune partie de ce manuel ne peut être reproduite, enregistrée dans un système documentaire ou transmise sous quelque forme et par quelque moyen que ce soit électronique, mécanique ou autre, sans l'autorisation écrite préalable de EIZO Corporation.

EIZO Corporation n'est tenu à aucun engagement de confidentialité sauf en cas d'accord préalable passé avant la réception de ces informations par EIZO Corporation. Malgré tous les efforts déployés pour garantir la mise à jour des informations contenues dans ce manuel, veuillez noter que les caractéristiques techniques du moniteur EIZO sont sujettes à modification sans préavis.

# PRECAUTIONS

## IMPORTANT

- Ce produit est conçu pour l'utilisation avec un appareil industriel réalisé pour fabriquer des systèmes industriels.
  - Systèmes de transport (Bateau, avion, train, automobile, etc.)
  - Dispositifs de sécurité (Système de prévention des sinistres, système de contrôle de sécurité, etc.)
  - Équipement ayant un effet direct sur la vie humaine (Système de soutien vital, équipement médicaux ou dispositifs utilisés dans les salles opératoires, etc.)
  - Dispositifs de commande dans le secteur de l'énergie nucléaire (Systèmes de commande dans le secteur de l'énergie nucléaire, systèmes de commande de sécurité des installations nucléaires, etc.)
  - Dispositifs de ligne principale (Contrôle des opérations de transport, système de commande spécifiques pour l'aviation, etc.)
- Pour assurer la sécurité personnelle et une maintenance correcte, veuillez lire ce chapitre.

## AVERTISSEMENT

**Ce produit est conçu pour être placé dans un boîtier. N'utilisez pas le moniteur sans boîtier séparément.**

**L'utilisation d'un appareil dysfonctionnant peut entraîner un choc électrique ou endommager l'équipement.**



**Si de la fumée provient du moniteur, que celui-ci sent le brûlé ou émet des bruits anormaux, débranchez immédiatement tous les cordons secteur et prenez contact avec votre représentant local EIZO.**

Il peut être dangereux d'utiliser un moniteur au fonctionnement défectueux.

**Ne démontez pas la carrosserie et ne modifiez pas le moniteur.**

Le démontage de la carrosserie ou la modification du moniteur peut causer un choc électrique ou une brûlure.



**Confiez toute intervention à un technicien qualifié.**

Ne tentez pas de dépanner vous-même cet appareil, l'ouverture ou la dépose des capots vous expose à un risque d'incendie, de choc électrique ou de dégâts à l'appareil.

**Eloignez les petits objets ou les liquides de l'appareil.**

L'introduction accidentelle de petits objets ou de liquide dans les fentes de ventilation de la carrosserie peut entraîner un choc électrique, un incendie ou des dégâts à l'appareil. Si un objet tombe dans la carrosserie ou si du liquide se répand sur ou à l'intérieur de l'appareil, débranchez immédiatement le cordon secteur. Faites contrôler l'appareil par un technicien qualifié avant de l'utiliser à nouveau.



## AVERTISSEMENT

---

### **Utilisez l'appareil dans un endroit approprié.**

Il y a des risques de dégâts à l'appareil, d'incendie ou de choc électrique.

- Ne pas utiliser à l'extérieur.
- Ne pas utiliser dans des moyens de transport (bateau, avion, trains, automobiles, etc.) où il pourrait subir des vibrations ou des chocs intenses.
- Ne pas installer l'appareil dans un environnement poussiéreux ou humide.
- Ne pas placer dans un lieu où de l'eau peut être projetée sur l'écran (salle de bains, cuisine, etc.).
- Ne pas installer l'appareil à un endroit exposé directement à la vapeur d'eau.
- Ne pas placer l'appareil près des appareils de chauffage ou d'humidification.
- Ne pas placer dans un endroit où le produit est soumis à la lumière directe du soleil.
- Ne placez pas l'appareil dans un environnement contenant des gaz inflammables.



### **Ne touchez pas un panneau LCD endommagé à mains nues.**

Les cristaux liquides qui peuvent s'écouler du panneau sont toxiques par contact avec les yeux ou la bouche. En cas de contact de la peau ou du corps avec le panneau, lavez immédiatement à grande eau. En cas de symptôme anormal ou de malaise, veuillez consulter votre médecin.



### **Procédez avec précaution pour transporter l'appareil.**

Débranchez les câbles et cordon secteur avant de déplacer l'appareil. Il est dangereux de déplacer l'appareil avec son cordon branché. Vous risquez de vous blesser.

### **N'utilisez pas l'appareil dans un endroit fermé.**

Si l'intérieur devient chaud, un incendie, un choc électrique ou des dommages pourraient survenir.



### **N'utilisez pas la prise d'alimentation et le terminal d'alimentation DC simultanément.**

Un incendie, un choc électrique ou des dommages au système d'alimentation pourraient survenir.



### **Vérifiez régulièrement le serrage des vis.**

Si les vis sont desserrées, le moniteur peut se détacher et provoquer des blessures ou endommager l'appareil.

---

# Avertissement concernant le moniteur

---

Ce produit peut ne pas être couvert par la garantie pour des usages autres que ceux décrits dans le présent manuel.

---

Les spécifications notées dans ce manuel ne sont applicables que lorsque les éléments suivants sont utilisés :

- Câbles de signalisation spécifiés par nos soins
- 

Utilisez uniquement avec ce produit les produits optionnels fabriqués ou spécifiés par nos soins.

---

30 minutes sont nécessaires à la stabilisation des performances des composants électriques. Veuillez attendre au moins 30 minutes après avoir mis en marche le moniteur pour le régler.

---

Les moniteurs devraient être réglés à une luminosité inférieure pour réduire les changements de luminosité causés par une utilisation à long terme et maintenir un affichage stable.

---

Lorsque l'image de l'écran change après que la même image est restée affichée pendant une période prolongée, une image rémanente risque de s'afficher. Utilisez l'économiseur d'écran ou la fonction d'économie d'énergie pour éviter d'afficher la même image pendant une période prolongée.

---

Un nettoyage périodique est recommandé pour conserver son aspect neuf au moniteur et prolonger sa durée de vie (Référez-vous à « Nettoyage » (page 7)).

---

Le panneau LCD est fabriqué à l'aide d'une technologie de haute précision. Bien que, il est possible que des pixels manquants ou des pixels allumés apparaissent sur l'écran LCD. Il ne s'agit pas d'un dysfonctionnement. Pourcentage de points effectifs : 99,9994 % ou supérieur.

---

La durée de vie du rétro-éclairage du panneau LCD est limitée. Si l'écran s'assombrit ou se brouille, prenez contact avec votre représentant local EIZO.

---

Ne rayez et n'appuyez pas sur le panneau avec des objets pointus, car cela pourrait endommager le panneau. Ne tentez jamais de le nettoyer à sec avec du tissu, au risque de le rayer.

---

Lorsque le moniteur est froid et déplacé dans une autre pièce ou lorsque la température de la pièce augmente rapidement, de la condensation peut se former à l'intérieur et à l'extérieur du moniteur. Dans ce cas, ne mettez pas le moniteur sous tension. Et attendez la disparition de la condensation. Sinon, le moniteur pourrait être endommagé.

---

Lorsque le moniteur est monté dans un espace clos, reliez toujours ce moniteur à la terre afin d'éviter les effets de l'électricité statique sur ses pièces internes et son panneau LCD.

---

(Précautions lors de l'utilisation de l'écran tactile)

- Pendant l'opération tactile

Soyez attentif aux points suivants. Sinon cela peut entraîner des dommages au moniteur.

- N'appuyez pas trop fort sur l'écran, évitez de le rayer ou de le pousser.
  - Ne touchez pas l'écran avec des objets durs comme des stylos à billes ou du métal.
-

# Nettoyage

---

## Attention

- Les produits chimiques tels que l'alcool et les solutions antiseptiques peuvent provoquer des variations du brillant, ternir et atténuer la carrosserie ou du panneau et détériorer la qualité de l'image.
- N'utilisez jamais de diluant, de la benzine, de cire et de poudre abrasive, ce qui peut endommager la carrosserie ou le panneau.
- Ne laissez aucun liquide pénétrer dans l'espace situé entre le panneau et le cadre de l'écran.

## Remarque

- L'outil ScreenCleaner en option est recommandé pour nettoyer la surface de l'écran.

Si nécessaire, vous pouvez enlever les taches de la surface de l'écran en humidifiant partiellement un chiffon avec de l'eau.

## Pour un confort d'utilisation du moniteur

---

- Un écran trop sombre ou trop lumineux peut abîmer les yeux. Ajustez la luminosité du moniteur en fonction des conditions ambiantes.
- Regarder le moniteur trop longtemps entraîne une fatigue oculaire. Faites des pauses de 10 minutes toutes les heures.

## Contenu de l'emballage

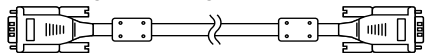
Vérifiez que tous les éléments indiqués ci-dessous sont inclus dans le carton d'emballage. Contactez votre représentant local EIZO si l'un des éléments est manquant ou endommagé.

### Remarque

- Veuillez conserver le carton et les matériaux d'emballage pour les réutiliser lors d'un déplacement ultérieur du moniteur.

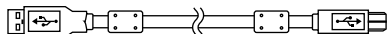
- Moniteur

- Câble de signal analogique: MD-C87



- Câble USB: MD-C93

(pour FDX1003T / FDX1203T seulement)



- Attache du câble

(pour FDX1003 / FDX1003T seulement)

### Attention

- Ce produit n'inclut pas le cordon d'alimentation. Veuillez fournir séparément un cordon d'alimentation répondant aux exigences. Pour en savoir plus, veuillez contacter votre représentant local EIZO.

- EIZO LCD Utility Disk (CD-ROM)

- Manuel d'installation (ce manuel)

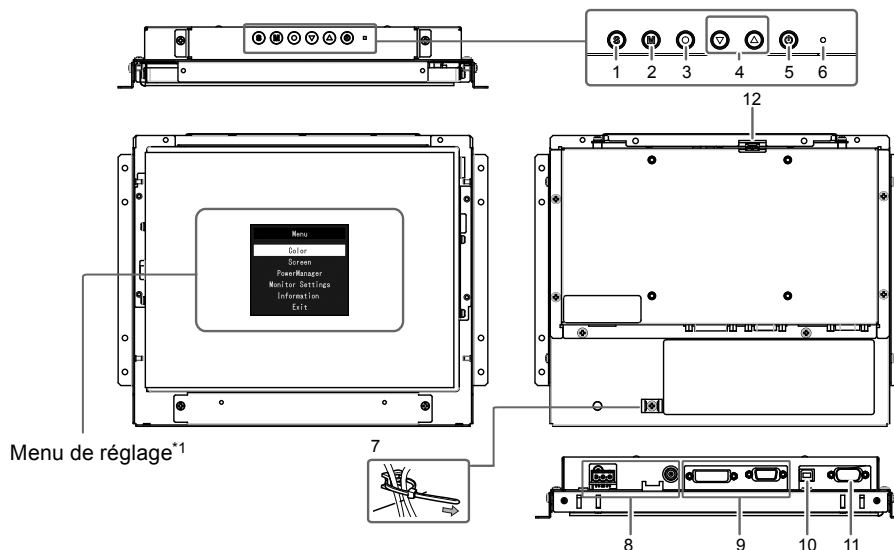
- Vis de montage VESA M4 × 10: 4 pièces (FDX1003/FDX1003T)

Vis de montage VESA M4 × 8: 4 pièces (FDX1203/FDX1203T)

- Pièces de fixation métallique de l'écran: 4 pièces (Uniquement type pour montage écran) (Préparez un tournevis.)

## Commandes et fonctions

Exemple : FDX1003T (Type pour montage châssis)



1. Touche	Commute les signaux d'entrée de l'affichage
2. Touche	Permet de changer le mode Couleur.
3. Touche	Permet d'afficher le menu Réglage, de sélectionner un élément de l'écran de menu et de sauvegarder les valeurs ajustées.
4. Touche	<ul style="list-style-type: none"> <li>• Permet la sélection du menu ainsi que l'ajustement et le réglage d'une fonction.</li> <li>• Permet d'afficher l'écran de menu du luminosité.</li> </ul>
5. Touche	Pour mettre sous/hors tension.
6. Témoin de fonctionnement	Indique l'état de fonctionnement du moniteur. Bleu: En fonctionnement Orange: Mode économie d'énergie ARRÊT: Arrêt
7. Attache du câble (pour FDX1003 / FDX1003T seulement)	Maintient les câbles en place.
8. Connecteur d'alimentation	Gauche: Terminal d'alimentation DC / Droite: Prise d'alimentation (DC-IN)
9. Connecteur de signal d'entrée	Gauche: Connecteur DVI-D / Droite: Connecteur D-Sub mini 15 broches
10. Port USB amont (pour FDX1003T / FDX1203T seulement)*2	Permet de raccorder un moniteur à un ordinateur à l'aide d'un câble USB lorsque ce produit est utilisé comme écran tactile.
11. Port RS-232C (pour FDX1003T / FDX1203T seulement)*2	Permet de raccorder un moniteur à un ordinateur à l'aide d'un câble RS-232C lorsque ce produit est utilisé comme écran tactile.
12. Touche pour rallonge de connecteur	Ceci est une rallonge de connecteur pour l'utilisation des touches de commande externes.

\*1 Reportez-vous au Manuel d'utilisation (sur le CD-ROM) pour obtenir des instructions d'utilisation.

\*2 Ces ports ne peuvent pas être utilisés simultanément. Lorsque des câbles sont raccordés aux deux ports, le port USB est prioritaire.



# Assemblage

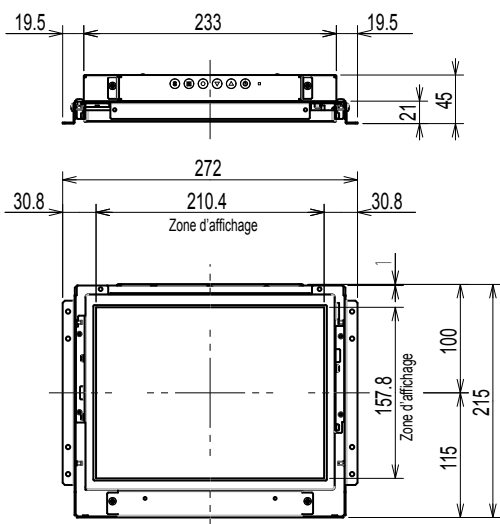
## Attention

- Avant de monter le moniteur dans le boîtier, veuillez effectuer tous les réglages et ajustements du moniteur et installer le pilote d'écran tactile.

## Type pour montage châssis

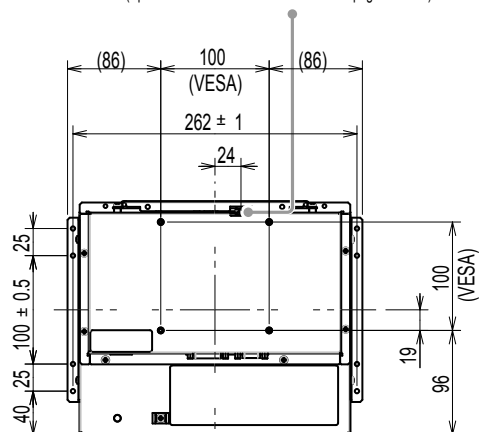
### ● Vue de l'extérieur

#### FDX1003



Unité : mm

Touche pour rallonge de connecteur  
(Spécifications du connecteur : voir \*2 à la page suivante)

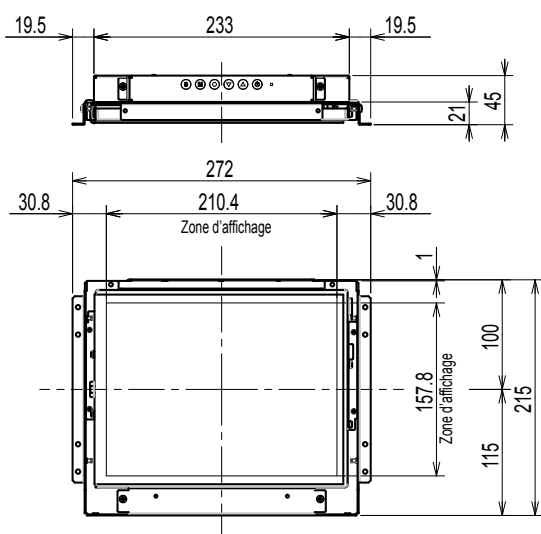


Terminal d'alimentation DC  
(Spécifications de l'alimentation : voir \*1  
à la page suivante)

Connecteur D-Sub mini à 15 broches  
Connecteur DVI-D

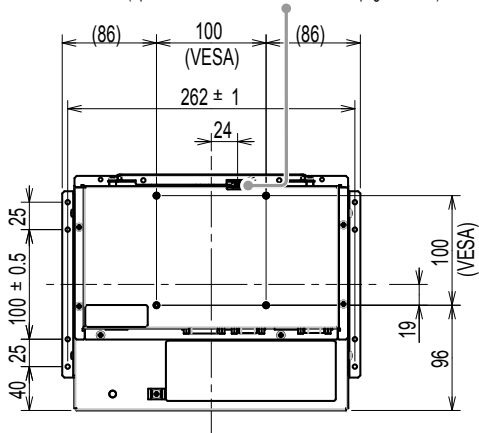
Prise d'alimentation (DC-IN)

#### FDX1003T



Unité : mm

Touche pour rallonge de connecteur  
(Spécifications du connecteur : voir \*2 à la page suivante)



Terminal d'alimentation DC  
(Spécifications de l'alimentation : voir \*1  
à la page suivante)

Prise d'alimentation (DC-IN)

Port RS-232C

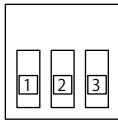
Port USB amont

Connecteur DVI-D

Connecteur D-Sub mini à 15 broches

\*1 Terminal d'alimentation DC

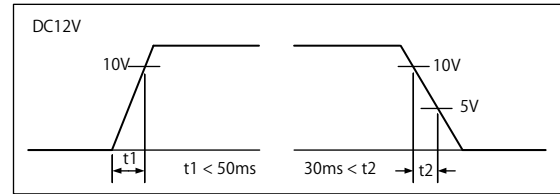
**Attribution broche connecteur**



Broche n°	Signal
1	DC12V
2	NC
3	Ground

\* Non branché

**Mise en séquence d'alimentation**

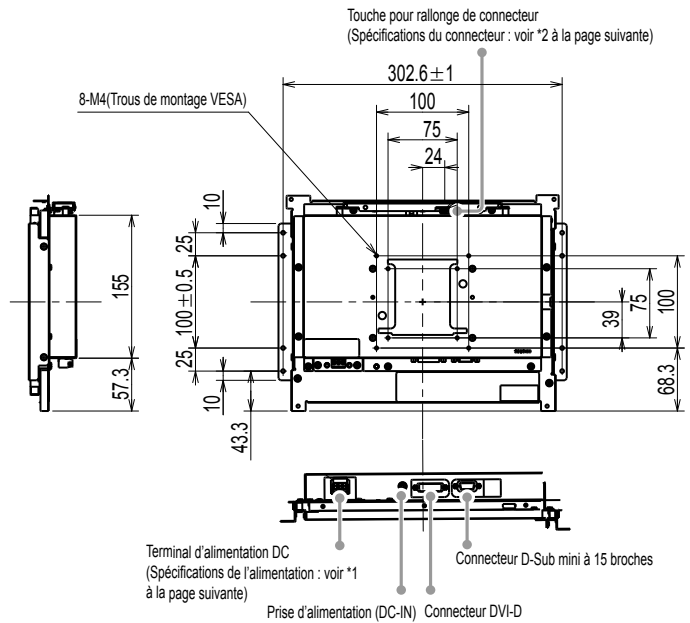
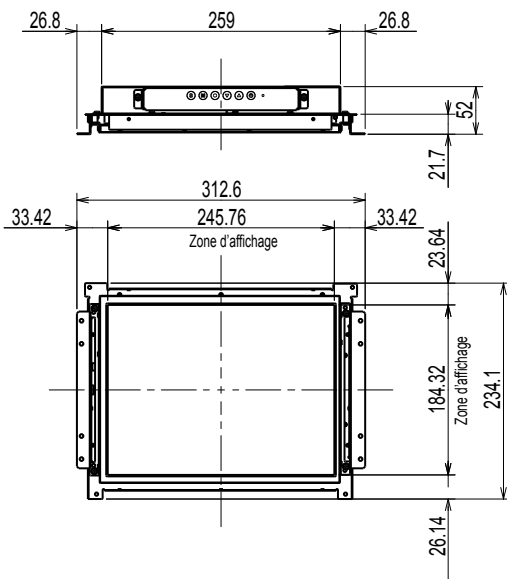


\*2 Touche pour rallonge de connecteur: S3B-PH-SM4-TB(LF)(SN) (JST)

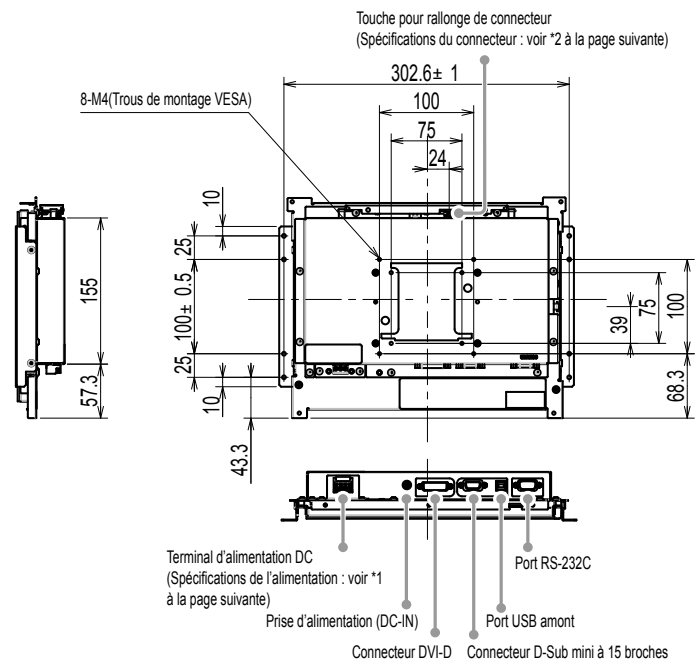
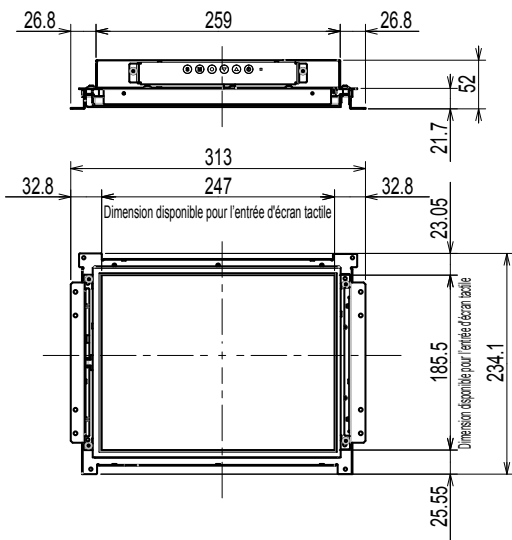
**Attribution broche connecteur**

Broche n°	Signal
1	KEY0
2	KEY1
3	Ground

**FDX1203**

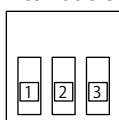


**FDX1203T**



\*1 Terminal d'alimentation DC

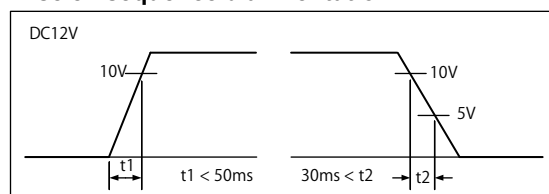
#### Attribution broche connecteur



Broche n°	Signal
1	DC12V
2	NC
3	Ground

\* Non branché

#### Mise en séquence d'alimentation



\*2 Touche pour rallonge de connecteur: S3B-PH-SM4-TB(LF)(SN) (JST)

#### Attribution broche connecteur

Broche n°	Signal
1	KEY0
2	KEY1
3	Ground

## ● Comment procéder à l'assemblage

1. Fixez les vis des trous de montage du boîtier du moniteur (deux à gauche et deux à droite) dans le boîtier.

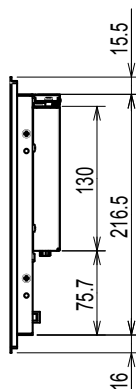
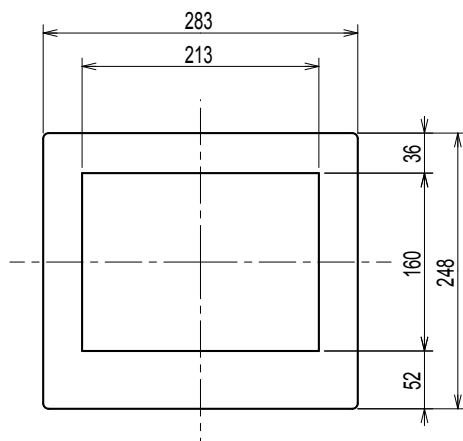
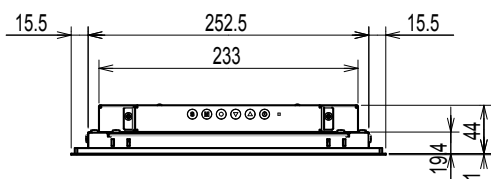
#### Attention

- Préparez des vis ayant un diamètre de 3 mm pouvant être utilisées sur le boîtier. (Les vis ne sont pas fournies avec le moniteur.)

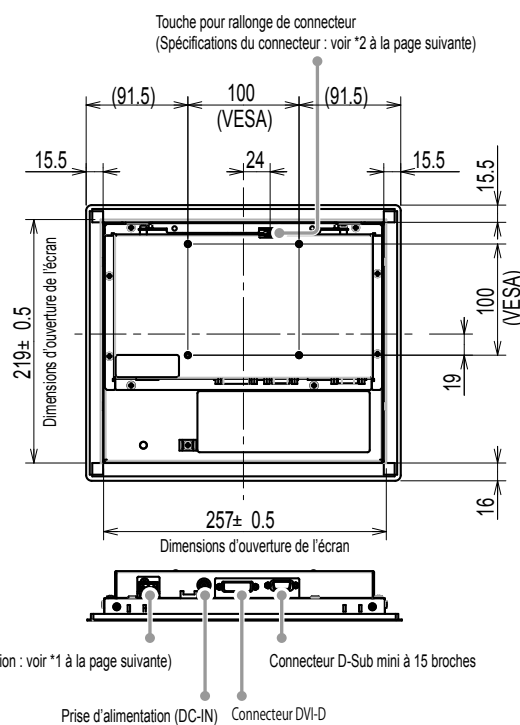
## Type pour montage écran

### ● Vue de l'extérieur

#### FDX1003

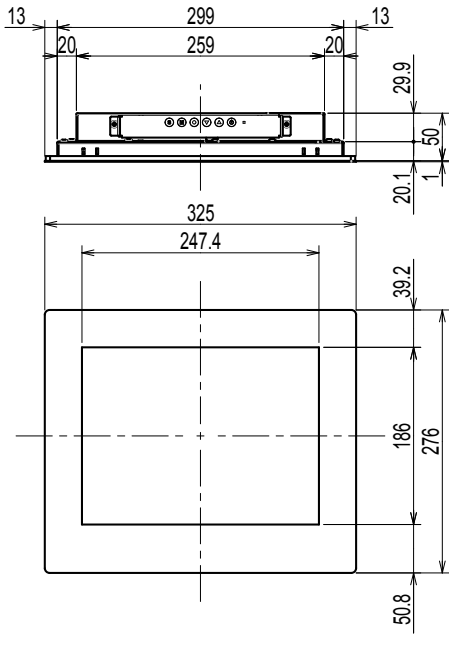


Unité : mm

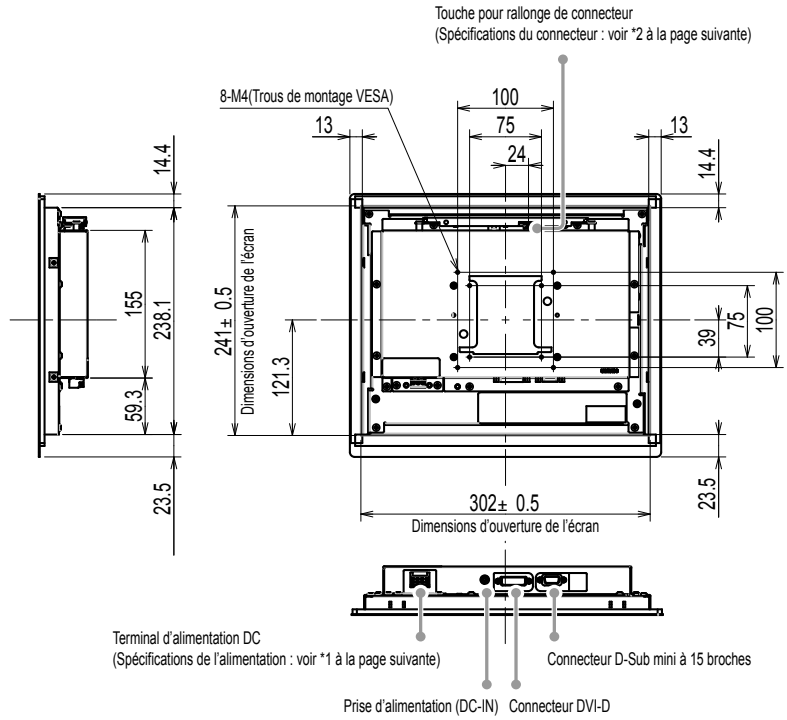




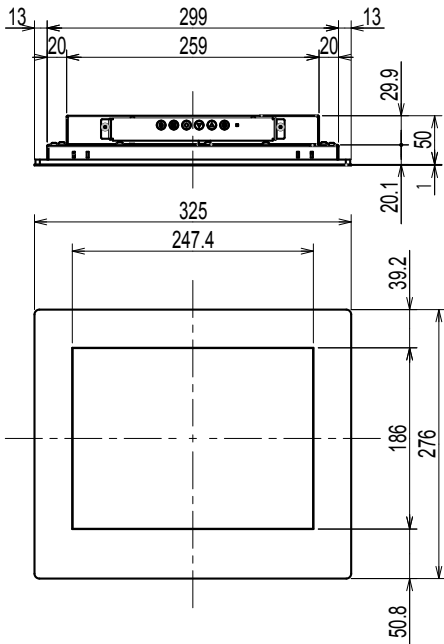
## FDX1203



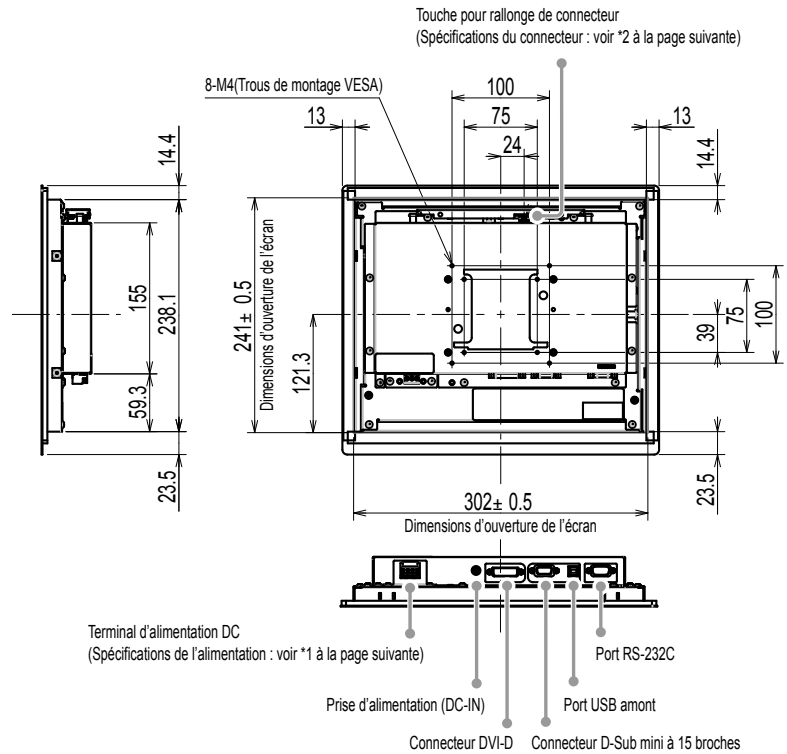
Unité : mm



## FDX1203T

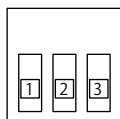


Unité : mm



\*1 Terminal d'alimentation DC

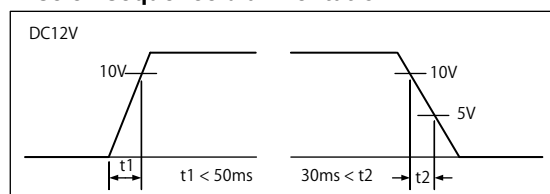
#### Attribution broche connecteur



Broche n°	Signal
1	DC12V
2	NC
3	Ground

\* Non branché

#### Mise en séquence d'alimentation



\*2 Touche pour rallonge de connecteur: S3B-PH-SM4-TB(LF)(SN) (JST)

#### Attribution broche connecteur

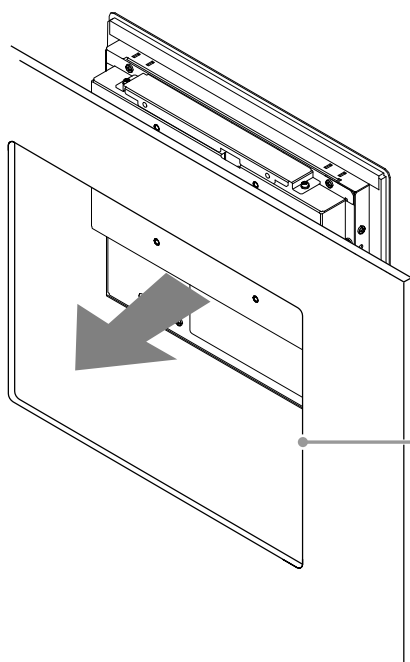
Broche n°	Signal
1	KEY0
2	KEY1
3	Ground

## ● Comment procéder à l'assemblage

### Attention

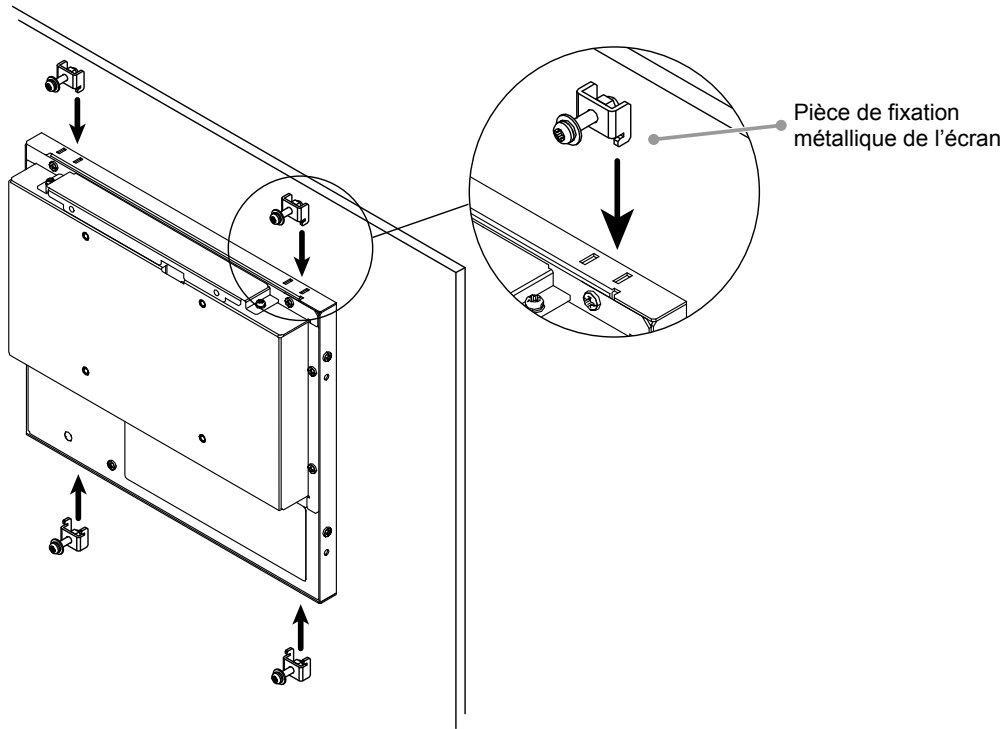
- L'écran monté sur le moniteur étant fixé avec une vis de fixation métallique spéciale, la choisir en fonction des points suivants.
  - Plat
  - Épaisseur de 5 mm
  - Structure pouvant supporter un montage à vis.

- Introduisez le moniteur dans l'ouverture de montage de l'écran depuis l'avant.  
Les dimensions de l'ouverture de montage sont les « Dimensions d'ouverture de l'écran », illustrées dans la vue de l'extérieur.

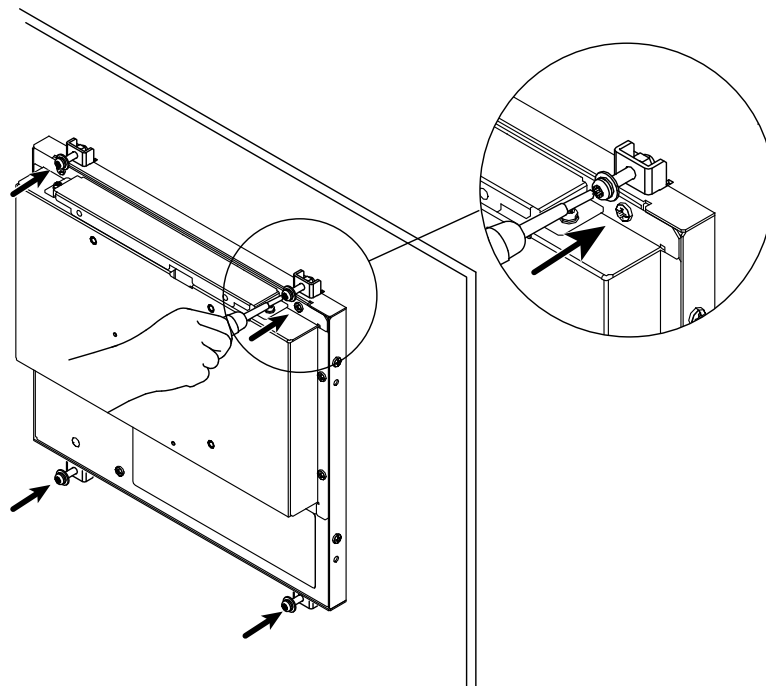


● Ouverture de montage (Dimensions d'ouverture de l'écran):  
257±0.5mm × 219±0.5mm(FDX1003/FDX1003T)  
302±0.5mm × 241±0.5mm(FDX1203/FDX1203T)

2. Mettez en place les pièces de fixation métalliques fournies sur le moniteur (4 emplacements).



3. Serrez les vis des pièces de fixation métalliques au couple recommandé de 0,6-0,7 N·m.



# Branchement des câbles

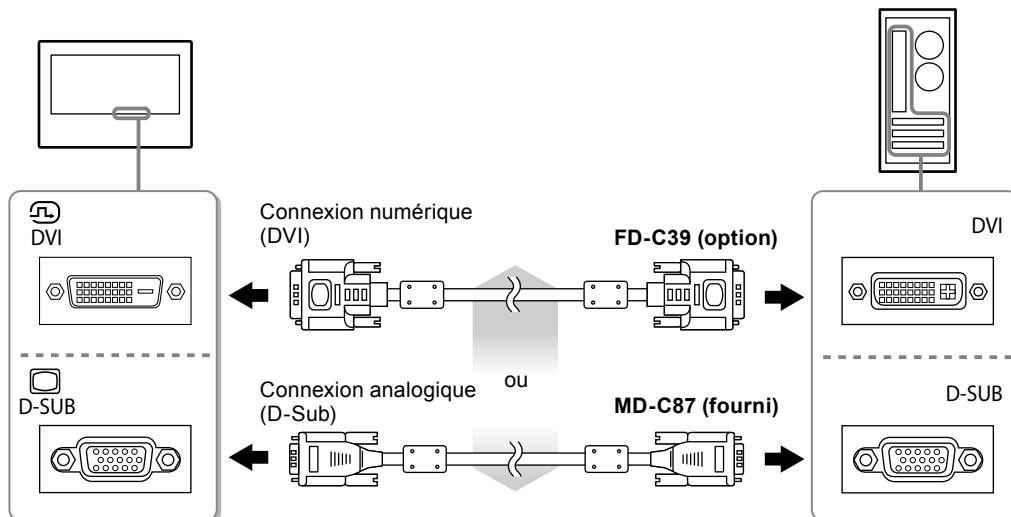
## Attention

- Vérifiez que le moniteur et le PC sont hors tension.
- Lorsque vous remplacez le moniteur actuel par ce moniteur, veillez à modifier les réglages de votre ordinateur en fonction de la résolution et de la fréquence de balayage vertical propres à ce moniteur. Reportez-vous au tableau des résolutions compatibles avant de brancher l'ordinateur.

## 1. Branchez les câbles de signal aux connecteurs signal d'entrée et au PC.

Vérifiez la forme des connecteurs et branchez les câbles.

Une fois que les câbles de signal sont branchés, serrez les vis des connecteurs pour assurer le couplage.



## 2. Connectez le moniteur à une source d'alimentation.

Il existe deux options pour connecter le moniteur à une source d'alimentation. Effectuez la connexion conformément à l'environnement d'installation et aux conditions d'utilisation.

- Utilisation du terminal d'alimentation DC
- Utilisation de la prise d'alimentation DC (DC-IN)

# Affichage de l'écran

## 1. Appuyez sur pour mettre le moniteur sous tension.

Le témoin de fonctionnement du moniteur s'éclaire en bleu.

## 2. Mettez le PC sous tension.

L'image affichée à l'écran apparaît.

Si une image n'apparaît pas, reportez-vous à la section « Aucune image » (page 74) pour savoir comment procéder.

Si vous utilisez le FDX1003T/FDX1203T, procédez à l'installation et au calibrage du pilote d'écran tactile.

## Attention

- Mettez le moniteur et le PC hors tension lorsque vous ne les utilisez plus.
- Pour une économie d'énergie maximale, il est recommandé que le touche d'alimentation soit éteint. L'alimentation du moniteur est coupée en débranchant le cordon d'alimentation.



# Installation du pilote de l'écran tactile (FDX1003T / FDX1203T)

## Attention

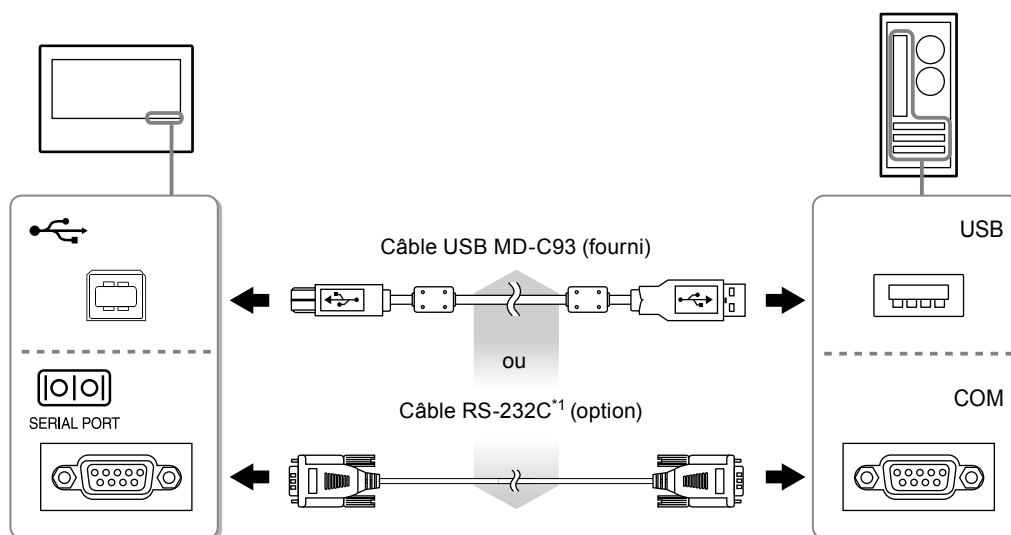
- Le compte d'utilisateur à utiliser pour l'installation du pilote de l'écran tactile doit disposer de droits d'« Administrateurs ».
- Lorsque vous souhaitez réinstaller le pilote de l'écran tactile pour le mettre à jour, etc., redémarrez l'ordinateur après avoir désinstallé le pilote, puis installez-le.

## 1. Désinstallez l'autre pilote d'écran tactile, si celui-ci est installé.

## 2. Installez le pilote de l'écran tactile conformément aux instructions fournies dans le disque d'utilitaires LCD (CD-ROM).

Pour la méthode d'installation du pilote d'écran tactile, voir le Manuel d'utilisation du pilote d'écran tactile (sur le CD-ROM).

## 3. Utilisez le câble USB ou le câble RS-232C pour brancher le moniteur sur l'ordinateur.



\*1 Type croisé

## 4. Redémarrez l'ordinateur.

### Attention

- Si vous utilisez le câble RS-232C, réglez le dispositif en utilisant la procédure suivante après le redémarrage. Reportez-vous au manuel d'utilisation du pilote de l'écran tactile (sur le CD-ROM) pour obtenir plus de détails.
  1. Cliquez sur « Start » - « All Program » - « DMC » - « DMC Touch Panel Configuration » pour afficher la fenêtre « Properties ».
  2. Cliquez sur « Add a serial device », et enregistrez un nouveau dispositif sériel.
  3. Cliquez sur « Device », et précisez le numéro du port COM utilisé pour le « COM port ».
  4. Cliquez sur « Apply ».
  5. Cliquez sur « Close ».

# Calibrage du moniteur (FDX1003T / FDX1203T)

Calibrez le moniteur conformément au Manuel d'utilisation du pilote d'écran tactile (sur le CD-ROM).

### Remarque

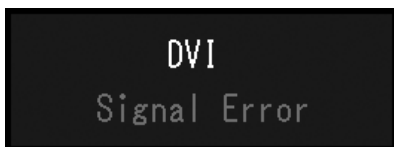
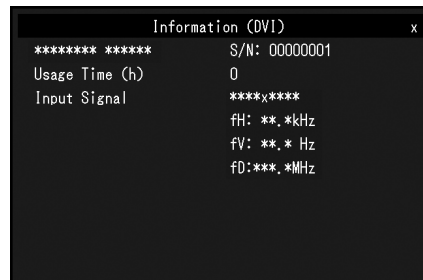
- Si l'emplacement d'installation a changé, effectuez un étalonnage.

# Dépannage

## ● Aucune image

Si un problème persiste après application des corrections proposées, veuillez prendre contact avec votre représentant local EIZO.

Problème	Cause possible et solution
<b>1. Aucune image</b> <ul style="list-style-type: none"><li>Le témoin de fonctionnement ne s'allume pas.</li></ul>	<ul style="list-style-type: none"><li>Vérifiez que le cordon d'alimentation est correctement branché.</li><li>Appuyez sur ⏻.</li><li>Si le problème persiste, coupez l'alimentation secteur, puis rétablissez-la quelques minutes plus tard.</li></ul>
<ul style="list-style-type: none"><li>Le témoin de fonctionnement s'allume en bleu.</li></ul>	<ul style="list-style-type: none"><li>Augmentez les valeurs de « Luminosité » et/ou « Gain » dans le menu Réglage.</li></ul>
<ul style="list-style-type: none"><li>Le témoin de fonctionnement s'allume en orange.</li></ul>	<ul style="list-style-type: none"><li>Changez le signal d'entrée en appuyant sur Ⓢ.</li><li>Déplacez la souris ou appuyez sur une touche du clavier.</li><li>Vérifiez si l'ordinateur est sous tension.</li><li>En fonction du PC et de la carte graphique, le signal d'entrée n'est pas détecté et le moniteur ne récupère pas du mode économie d'énergie. Si l'écran n'est pas affiché même après le déplacement de la souris ou la pression d'une touche du clavier, arrêtez le moniteur et remettez-le en marche en appuyant sur le bouton marche. Lorsque l'écran s'affiche, exécutez la procédure suivante. Le problème pourrait être résolu.<ol style="list-style-type: none"><li>Appuyez sur ⏻ pour mettre le moniteur hors tension.</li><li>Maintenez enfoncée la touche Ⓜ lorsque vous appuyez sur ⏻ pour mettre le moniteur sous tension. « x » s'affiche sur le titre du menu d'« informations » du menu Réglage.</li><li>Redémarrez le PC.</li></ol>Pour retourner au réglage précédent, refaites les étapes 1 à 3.</li></ul>
<b>2. Le message ci-dessous s'affiche.</b> <ul style="list-style-type: none"><li>Le message indique que le signal d'entrée est en dehors de la bande de fréquence spécifiée. Exemple :</li></ul>	<p>Ce message s'affiche lorsque le signal n'entre pas correctement, même si le moniteur fonctionne correctement.</p> <ul style="list-style-type: none"><li>Vérifiez que l'ordinateur est configuré de façon à correspondre aux besoins du moniteur en matière de résolution et de fréquence de balayage vertical (voir « Résolutions compatibles »).</li><li>Redémarrez l'ordinateur.</li><li>Sélectionnez un réglage approprié à l'aide de l'utilitaire de la carte vidéo. Reportez-vous au manuel d'utilisation de la carte vidéo pour plus d'informations.</li></ul>



### Remarque

- Si l'image affichée ou l'écran tactile sont victimes d'un problème, reportez-vous au Manuel d'utilisation du moniteur (sur le CD-ROM).

# Spécifications

FDX1003 FDX1003T	<b>Panneau LCD</b>		
	Type	TN	
	Rétroéclairage	LED	
	Taille	26 cm (10,4 pouces) (Diagonale 26,3 cm)	
	Résolution en natif	1024 dots × 768 lines	
	Taille de l'écran (H × V)	210,4 mm × 157,8 mm	
	Espace entre pixels	0,2055 mm	
	Couleurs de l'écran	Couleurs 8 bits : 16,77 Millionen Farben	
	Angles d'affichage (H x V, typique)	160° / 130°	
	Rapport de contraste (typique)	700 : 1	
	Temps de réponse (typique)	16 ms (Noir-blanc-noir)	
	<b>Alimentation</b>		
	Entrée	CC 12 V ± 10%, 0,7 A	
	Consommation électrique maximale	9,0 W ou moins	
	Mode veille	0,5 W ou moins	
	<b>Caractéristiques physiques</b>		
	Dimensions (largeur) × (hauteur) × (profondeur)	Type pour montage châssis	272 mm × 215 mm × 45 mm
		Type pour montage écran	283 mm × 248 mm × 45 mm
	Poids net	Type pour montage châssis	FDX1003 : Env. 1,7 kg FDX1003T : Env. 1,9 kg
		Type pour montage écran	FDX1003 : Env. 2,2 kg FDX1003T : Env. 2,3 kg
FDX1203 FDX1203T	<b>Panneau LCD</b>		
	Type	TN	
	Rétroéclairage	LED	
	Taille	31 cm (12,1 pouces) (Diagonale 30,7 cm)	
	Résolution en natif	1024 dots × 768 lines	
	Taille de l'écran (H × V)	245,7 mm × 184,3 mm	
	Espace entre pixels	0,240 mm	
	Couleurs de l'écran	Couleurs 8 bits : 16,77 Millionen Farben	
	Angles d'affichage (H x V, typique)	160° / 140°	
	Rapport de contraste (typique)	600 : 1	
	Temps de réponse (typique)	25ms (Noir-blanc-noir)	
	<b>Alimentation</b>		
	Entrée	CC 12 V ± 10%, 1,2 A	
	Consommation électrique maximale	15.0 W ou moins	
	Mode veille	0.5 W ou moins	
	<b>Caractéristiques physiques</b>		
	Dimensions (largeur) × (hauteur) × (profondeur)	Type pour montage châssis	313 mm × 234.5 mm × 52 mm
		Type pour montage écran	325 mm × 276 mm × 51 mm
	Poids net	Type pour montage châssis	FDX1203 : Env. 1,8 kg FDX1203T : Env. 2,1 kg
		Type pour montage écran	FDX1203 : Env. 2,4 kg FDX1203T : Env. 2,6 kg

<b>FDX1003T</b> <b>FDX1203T</b>	<b>Ecran tactile</b>	
	Méthode	Technologie résistive analogique
	Méthode de communication	USB, RS-232C (*Pas d'utilisation simultanée.)
	Traitement de la surface	Anti-reflets
	Dureté de surface	2H
SE	Microsoft Windows 7 Service Pack 1 (32 bit / 64 bit) Microsoft Windows Vista Service Pack 2 (32 bit) Microsoft Windows XP Service Pack 3 (32 bit) (non compatible avec Mac OS)	
<b>FDX1003</b> <b>FDX1203</b> <b>FDX1003T</b> <b>FDX1203T</b>	<b>Signaux vidéo</b>	
	Bornes d'entrée	Connecteur DVI-D × 1, D-Sub mini 15 broches × 1
	Fréquence de balayage numérique (H / V)	31 kHz - 49 kHz / 59 Hz - 61 Hz (VGA TEXT : 69 Hz - 71 Hz)
	Fréquence de balayage analogique (H / V)	24 kHz - 61 kHz / 55 Hz - 76 Hz
	Fréquence de point	Numérique 65 MHz Analogique 80 MHz
	Signal de synchronisation	Séparé, TTL, positif/négatif
	<b>Communication</b>	
	Bornes d'entrée	RS-232C : D-Sub 9 broches (mâle)
	<b>USB</b>	
	Port	Port amont, 1 pièce
	Norme	USB Specification Revision 2,0
	<b>Conditions de fonctionnement</b>	
	Température	0°C à 50°C (32°F à 122°F)
	Humidity	20% à 90% HR (sans condensation)
	Pression atmosphérique	540 hPa à 1060 hPa
	<b>Conditions de transport / stockage</b>	
	Température	-20°C à 60°C (-4°F à 140°F)
Humidity	10% à 90% HR (sans condensation)	
Pression atmosphérique	200 hPa à 1060 hPa	

## ● Principaux réglages par défaut

Mode Couleur	User1
Lissage	3
Veille	Marche
Minuterie Eco	Arrêt
Langue	English
Ecran tactile	Auto

# DuraVision® FDX1003 / FDX1203









彩色液晶显示器

# DuraVision® FDX1003T / FDX1203T

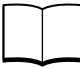

触摸式彩色液晶显示器

## 安全符号

本手册和本产品使用以下安全符号。这些符号表示重要信息。请仔细阅读这些信息。

 <b>警告</b>	若不遵守“警告”中的信息，可能会造成严重伤害或威胁到生命安全。
 <b>注意</b>	若不遵守“注意”中的信息，可能会造成中度伤害并 / 或使财产或产品受损。
	表示需要注意的事项。例如，图示符号  表示“触电危险”等类型的风险。
	表示禁止的动作。例如，图示符号  表示“禁止拆卸”等特别禁止的操作。
	表示必须遵照执行的命令动作。例如，图示符号  表示“接地装置”等一般禁止的告知事项。

## 关于设定手册与用户手册

	设定手册（本手册）	说明显示器连接到个人计算机以及使用显示器的基本信息。
	本显示器的用户手册 *1	说明屏幕调整、设定和规格等应用信息。
	触摸屏驱动程序用户手册 *1	触摸屏驱动程序的安装和使用说明。

\*1 光盘上的PDF文件（需要安装Adobe Reader。）

未经EIZO Corporation事先书面许可，不得以任何形式或以任何方式（电子、机械或其它方式）复制本手册的任何部分、或者将其存放到检索系统中或进行发送。EIZO Corporation没有义务为任何已提交的材料或信息保密，除非已经依照EIZO Corporation书面接收的或口头告知的信息进行了事先商议。尽管本公司已经尽最大努力使本手册提供最新信息，但是请注意，EIZO显示器规格仍会进行变更，恕不另行通知。

# ⚠️ 预防措施

## 重要

- 该产品将被运用在为构建工业体系而设计的工业装置中。
  - 运输系统(船舶、航空、火车、汽车等)
  - 安全装置(灾难预防系统、安全控制系统等)
  - 直接影响人身安全的设备(生命支持系统、手术室使用的医疗设备或器材等)
  - 核能控制设备(核能控制系统、核设施安全控制系统等)
  - 干线设备(运输的操作控制、针对航空的控制系统等)
- 为了确保人员安全和正确维护,请仔细阅读本节内容。

## ⚠️ 警告

**本产品是机箱组装型。请不要单独使用裸露的显示器。**  
否则可能会导致触电或设备损坏。



**若机器出现烟雾,闻起来像是东西着火,或者有奇怪声音,请立刻断开所有电源,并与您当地EIZO的代表联系以寻求建议。**

尝试使用功能异常的机器可能会导致火灾、电击或设备受损。

**切勿打开机壳或改装设备。**

打开机壳或改装设备可能会导致火灾、触电或灼伤。



**请委托合格的维修人员进行各种维修。**

切勿试图自行维修本产品,因为打开或取下机盖可能会导致火灾、触电或设备损坏。

**请将小东西或液体放置在远离设备的地方。**

如果小东西通过通风孔意外掉入设备或液体意外流入设备,则可能导致火灾、触电或设备损坏。

如果物体或液体掉入/流入设备,请立即拔出设备插头。重新使用设备以前,请委托合格的维修工程师对其进行检查。



**请在适宜的场所使用本设备。**

否则可能会导致火灾、触电或设备损坏。

- 切勿放在室外。
- 不要放置于可能受强烈振动或冲击影响的运输系统中(船舶、航空、火车、汽车等)。
- 切勿放置在多尘或潮湿的场所。
- 禁止将设备放置在水滴可溅到屏幕的位置(浴室、厨房等)。
- 切勿放置在蒸汽会直接接触屏幕的场所。
- 切勿放置在供暖设备或增湿器附近。
- 禁止将设备放置在阳光可直射本产品的位置上。
- 请勿放于有易燃气体的环境中。



**切勿直接光着手触摸已损坏的液晶显示屏。**

显示屏可能会有液晶流出,如果进入眼睛或口中,则将对人体造成危害。

如果皮肤或人体的任何部位与显示屏直接接触,请彻底清洗该处。

如果出现不良症状,请向医生咨询。



## 警告

---

### **搬动设备时,请务必小心。**

移动设备时,请断开电源线和电缆。在电源线保持连接时移动设备是非常危险的。因为这样可能会导致人身伤害。

---

### **切勿在封闭场所安装该单元。**

如果内部发热,可能会导致火灾、触电或设备损坏。



### **请勿同时使用电源插座和DC电源端子接线板。**

否则将有可能造成火灾、触电或电源供应系统损坏。



### **请定期检查螺钉是否拧紧。**

如果螺钉松开,将有可能造成显示器脱落,并导致人员伤害或设备损坏。

---

---

# 有关此显示器的注意事项

---

本产品担保仅在此手册中所描述的用途范围之内有效。

---

本手册中所述规格仅适用于以下配件：

- 我们指定的信号线
- 

本产品只能与我们制造或指定的备选产品配合使用。

---

电子零件的性能需要约30分钟才能稳定下来。显示器的电源开启之后请等待至少30分钟，然后调节显示器。

---

为了降低因长期使用而出现的发光度变化以及保持稳定的发光度，应将显示器设置为较低亮度。

---

当显示器长期显示一个图像的情况下再次改变显示画面会出现残影。使用屏幕保护程序或省电模式避免长时间显示同样的图像。

---

建议定期清洁，以保持显示器外观清洁同时延长使用寿命（请参阅“清洁”（第7页））。

---

液晶面板采用高精技术制造而成。尽管液晶面板上可能会出现像素缺失或像素发亮，但这并非故障。有效点百分比：99.9994%或更高。

---

液晶显示屏的背光灯有一定的使用寿命。当显示屏变暗或开始闪烁时，请与您当地EIZO的代表联系。

---

切勿用尖锐物体刮擦或按压显示屏，否则可能会使显示屏受损。切勿尝试用纸巾擦拭显示屏，否则可能会留下划痕。

---

如果将较冷的显示器带入室内，或者室内温度快速升高，则显示器内部和外部表面可能会产生结露。此种情况下，请勿开启显示器。等待直到结露消失，否则可能会损坏显示器。

---

将显示器安装进机箱时，为避免对显示器内部和液晶显示屏产生静电影响，请务必将显示器进行接地处理。

---

（触摸屏使用警告）

- 在触摸操作过程中

请注意以下几点。否则，可能会使显示器受损。

- 切勿用力按压、刮擦或戳划面板。
  - 切勿用坚硬物体（如圆珠笔或金属）触碰面板。
-



## 清洁

---

### 注意

- 酒精、消毒液等化学试剂可能导致机壳或面板光泽度变化、失去光泽、褪色及图像质量降低。
- 切勿使用任何可能会损伤机壳或面板的稀释剂、苯、蜡和研磨型清洗剂。
- 严禁液体进入面板和面板框之间的缝隙。

### 注

- 建议使用选购的ScreenCleaner清洁面板表面。

如果需要, 请将小块软布用水蘸湿, 以去除面板表面上的污垢。

## 舒适地使用显示器

---

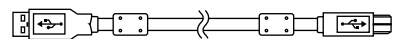
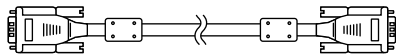
- 屏幕极暗或极亮可能会影响您的视力。请根据环境调节显示器的亮度。
- 长时间盯着显示器会使眼睛疲劳。每隔一小时应休息十分钟。

## 打包内容

请检查包装盒中是否包含下列物品。如果缺少物品,或物品存在损坏现象,请与您当地EIZO的代表联系。

### 注

- 请保留好包装盒和包装材料,以便将来显示器移动或搬运时使用。
  - 显示器
  - 模拟信号线: MD-C87
- EIZO USB电缆: MD-C93  
(仅限于FDX1003T / FDX1203T)
- 电缆扎带 (仅限于FDX1003 / FDX1003T)
- EIZO LCD Utility Disk (CD-ROM)
- 设定手册 (本手册)
- 安装螺丝 M4 × 10: 4个 (FDX1003/FDX1003T)
- 安装螺丝 M4 × 8: 4个 (FDX1203/FDX1203T)
- 金属面板配件: 4个 (仅面板安装式) (准备一把螺丝刀。)

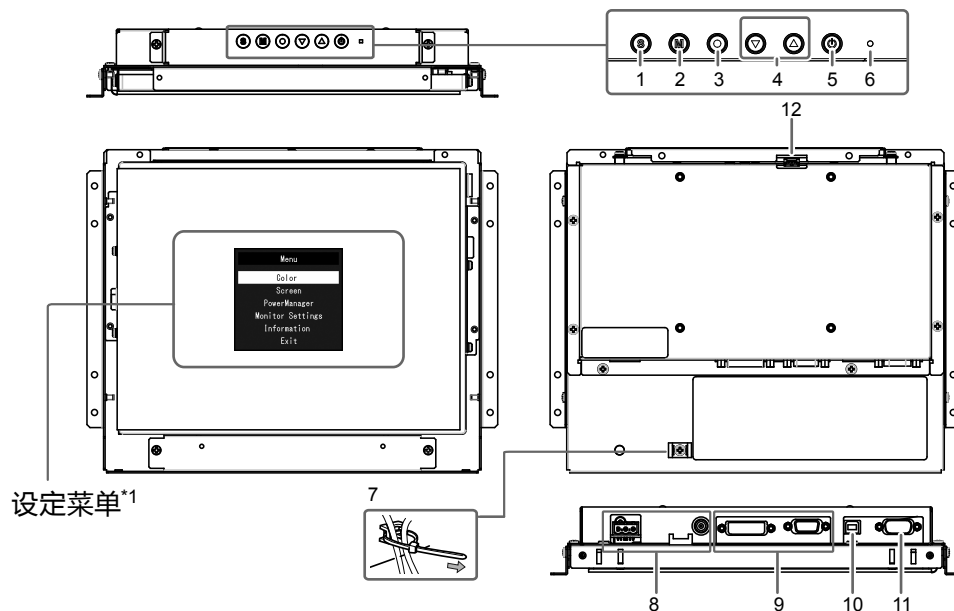


### 注意

- 产品中不带电源线。请个别提供符合该设备的电源线。详细信息,请联系当地EIZO的代表。

## 控制和功能

例如: FDX1003T (基座安装型)



1. <b>Ⓢ 按钮</b>	切换显示输入信号。
2. <b>Ⓜ 按钮</b>	更改Color Mode。
3. <b>Ⓞ 按钮</b>	显示设定菜单,确定菜单屏幕上的某个项目,并保存已调节的值。
4. <b>▼▲ 按钮</b>	<ul style="list-style-type: none"> <li>• 提供菜单选择以及某个功能的调节和设定。</li> <li>• 显示亮度调整菜单。</li> </ul>
5. <b>Ⓟ 按钮</b>	开关电源。
6. <b>电源指示器</b>	说明显示器工作状态。 蓝色:工作 橙色:省电模式 关闭:电源关闭
7. <b>电缆扎带</b> (仅限于FDX1003/FDX1003T)	固定电缆。
8. <b>电源连接器</b>	左: DC电源接线板 / 右: 电源插座 (DC-IN)
9. <b>输入信号连接器</b>	左: DVI-D连接器 / 右: D-Sub微型15针连接器
10. <b>上游USB端口</b> (仅限于FDX1003T/FDX1203T)*2	本产品用作触摸屏显示器时用USB电缆连接PC和显示器。
11. <b>RS-232C端口</b> (仅限于FDX1003T/FDX1203T)*2	本产品用作触摸屏显示器时用RS-232C电缆连接PC和显示器。
12. <b>按键扩展连接器</b>	这是一个用于外部控制按钮的扩展连接器。

\*1 关于使用说明,请参照用户手册(在CD-ROM上)。

\*2 无法同时使用这些端口。电缆连接到这两个端口时,USB端口优先。

# 装配

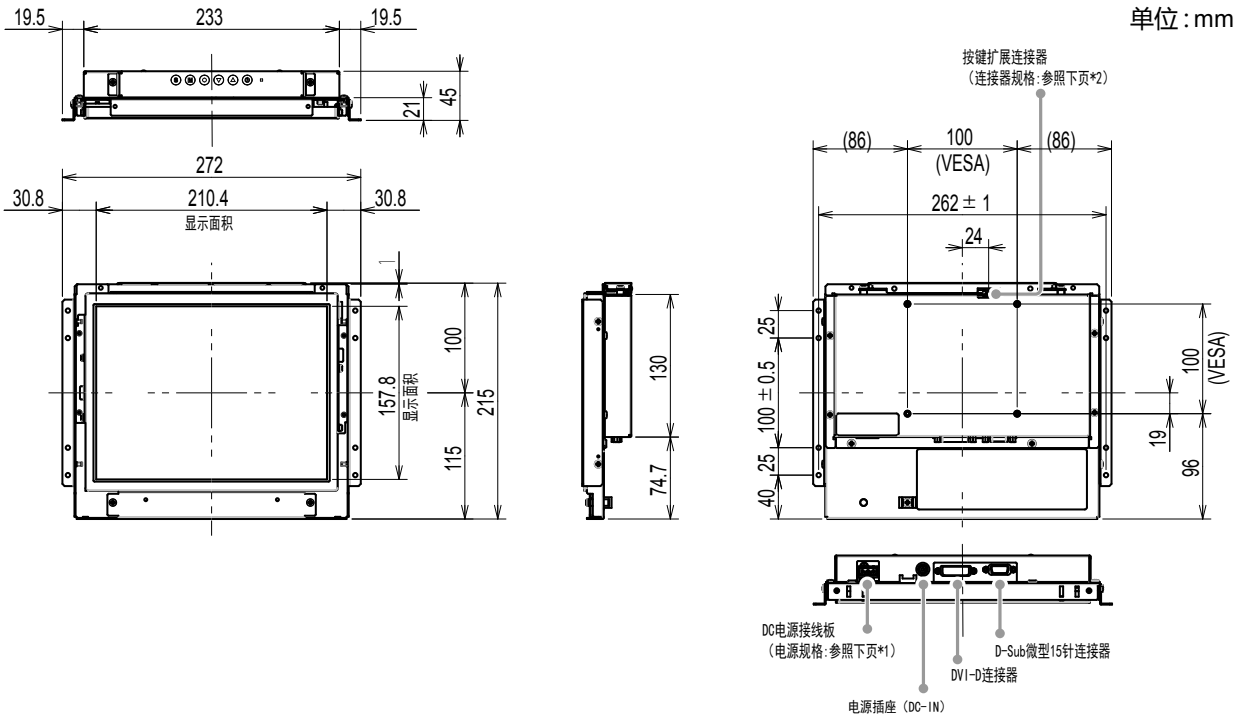
## 注意

• 将显示器安装进机箱中之前, 请进行显示器的设定和调节, 并安装触摸屏驱动程序。

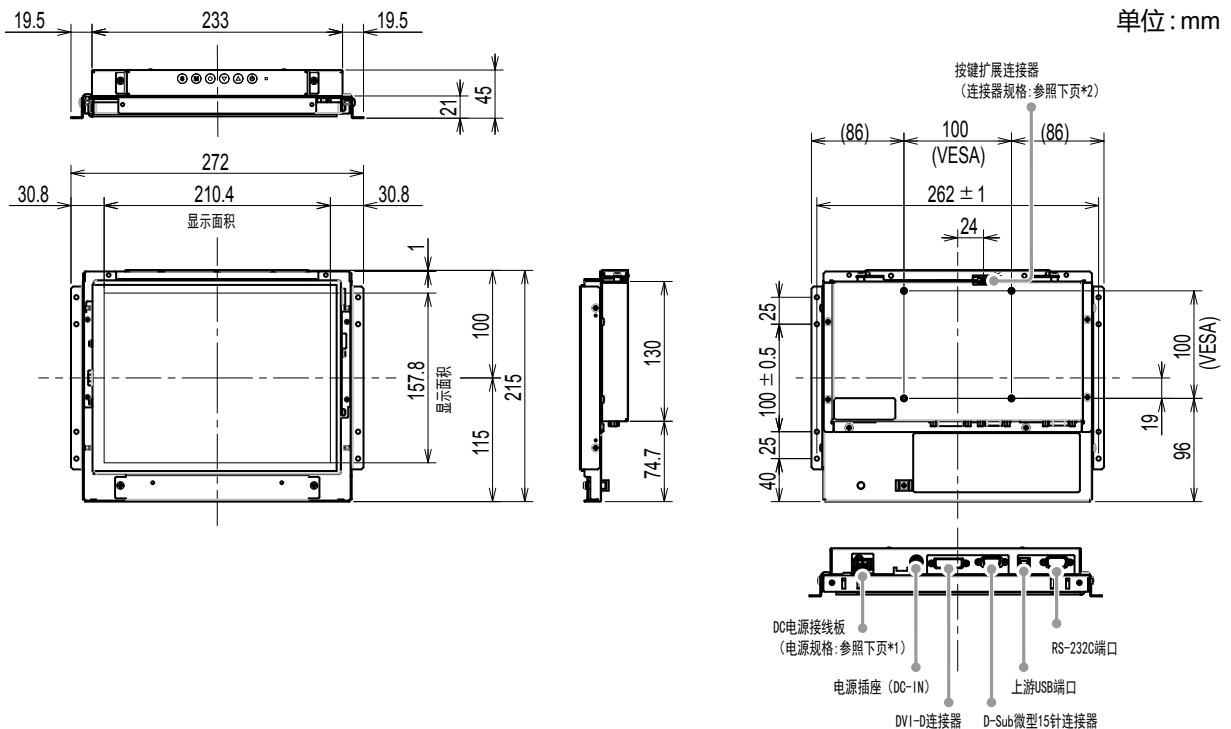
## 底座安装型

### ● 外观

#### FDX1003

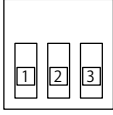


#### FDX1003T



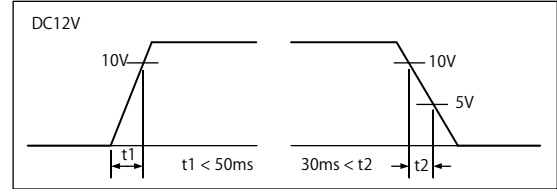
\*1 DC电源接线板

连接器针脚分配



针脚编号	信号
1	DC12V
2	NC
3	Ground

电源时序

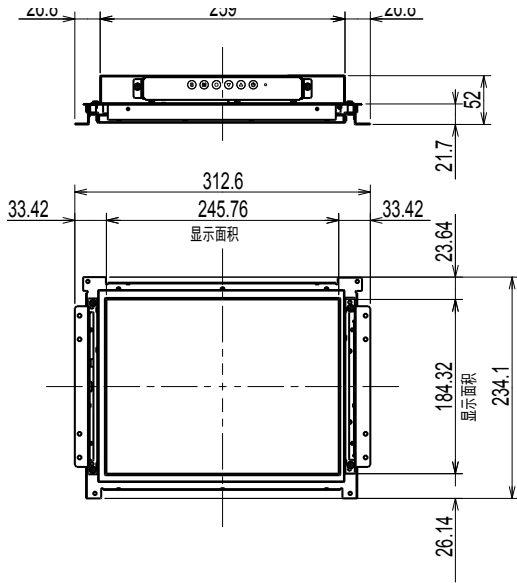


\*2 按键扩展连接器: S3B-PH-SM4-TB (LF) (SN) (JST)

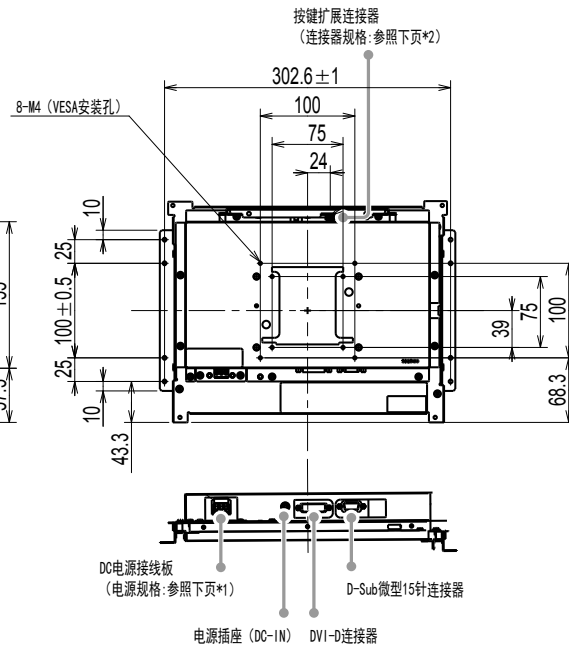
连接器针脚分配

针脚编号	信号
1	KEY0
2	KEY1
3	Ground

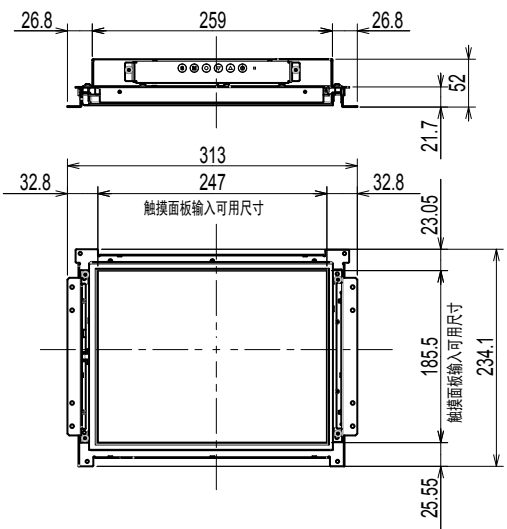
FDX1203



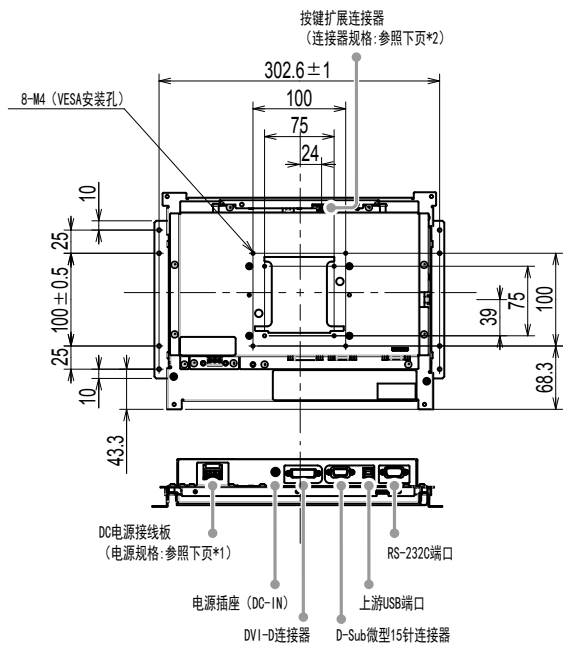
单位: mm



FDX1203T

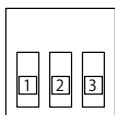


单位: mm



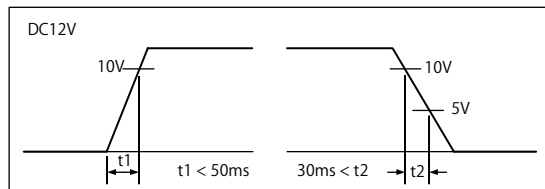
\*1 DC电源接线板

连接器针脚分配



针脚编号	信号
1	DC12V
2	NC
3	Ground

电源时序



\*2 按键扩展连接器: S3B-PH-SM4-TB (LF) (SN) (JST)

连接器针脚分配

针脚编号	信号
1	KEY0
2	KEY1
3	Ground

## ● 取付方法

1. 通过显示器的机箱安装孔, 拧紧螺钉(左右2个)至机箱内。

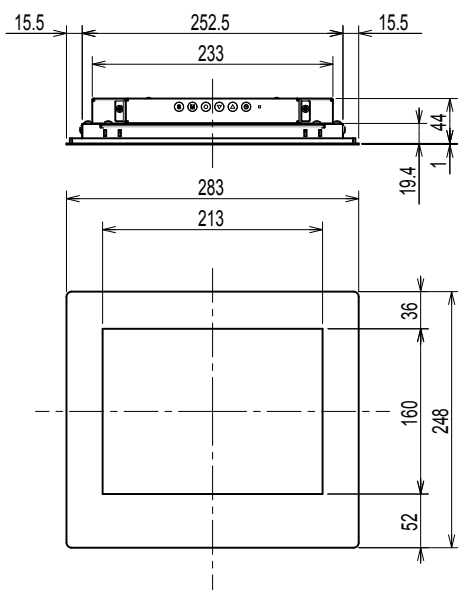
**注意**

- 请准备直径为3mm且适合用于机箱的螺丝。(显示器产品中不带有螺丝。)

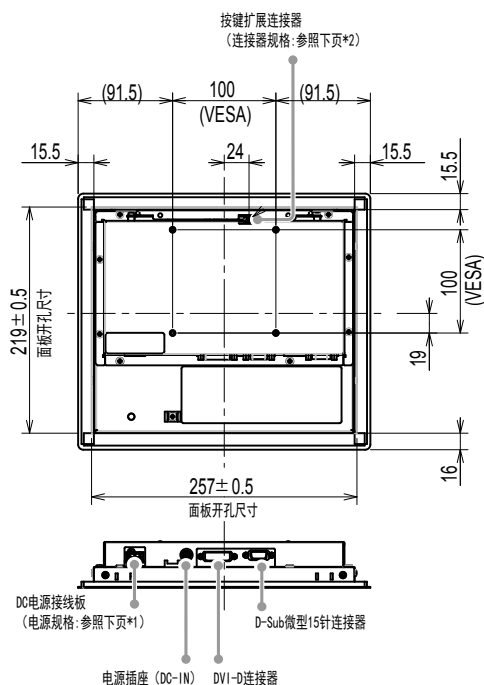
## 面板安装类型

### ● 外观

#### FDX1003

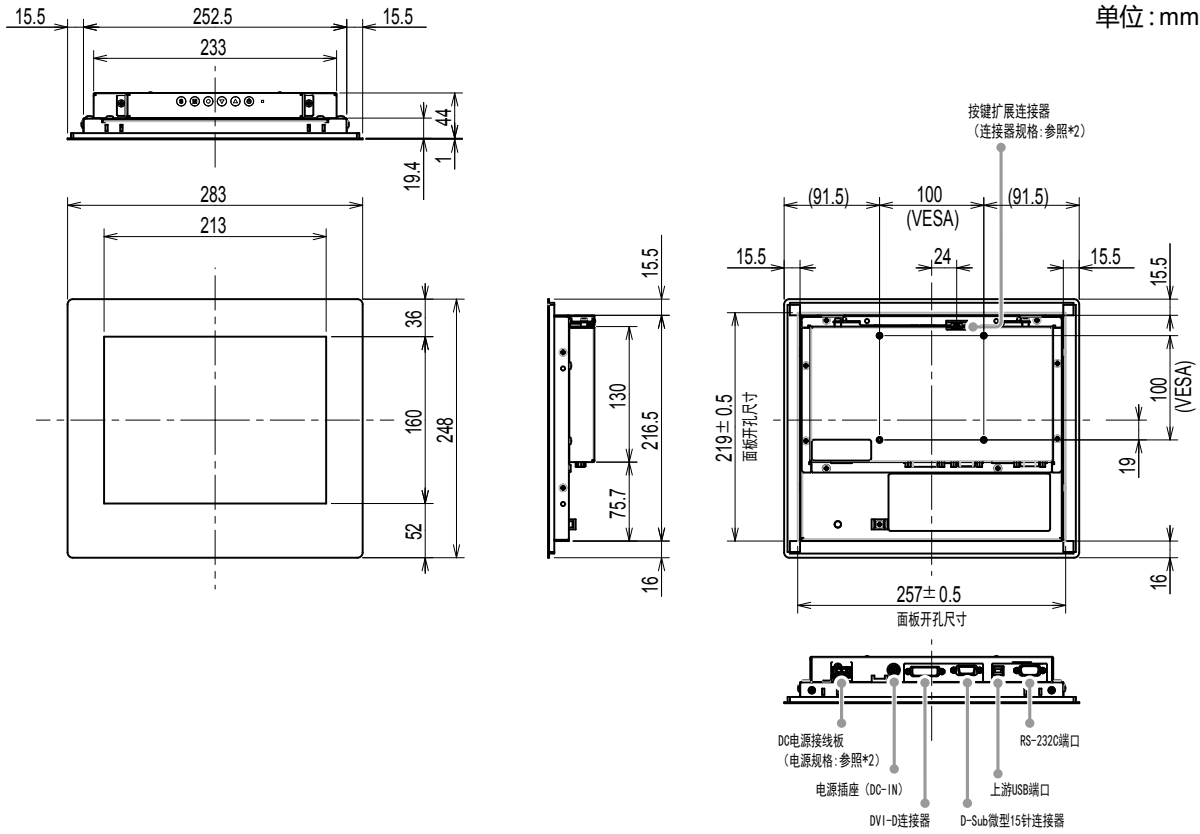


单位: mm

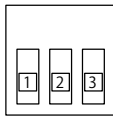


# FDX1003T

单位: mm

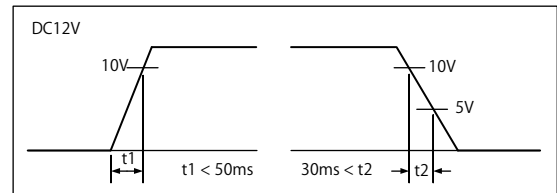


## \*1 DC电源接线板 连接器针脚分配



针脚编号	信号
1	DC12V
2	NC
3	Ground

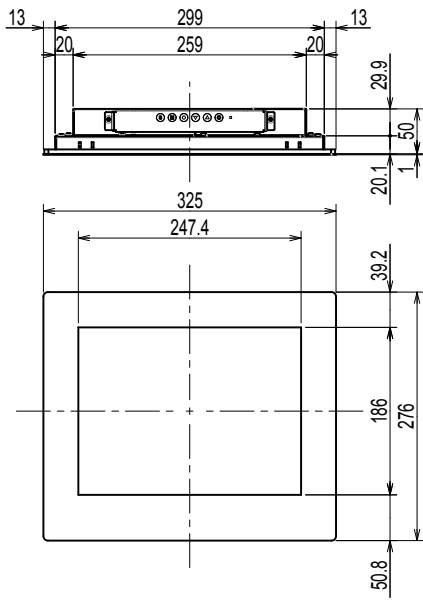
## 电源时序



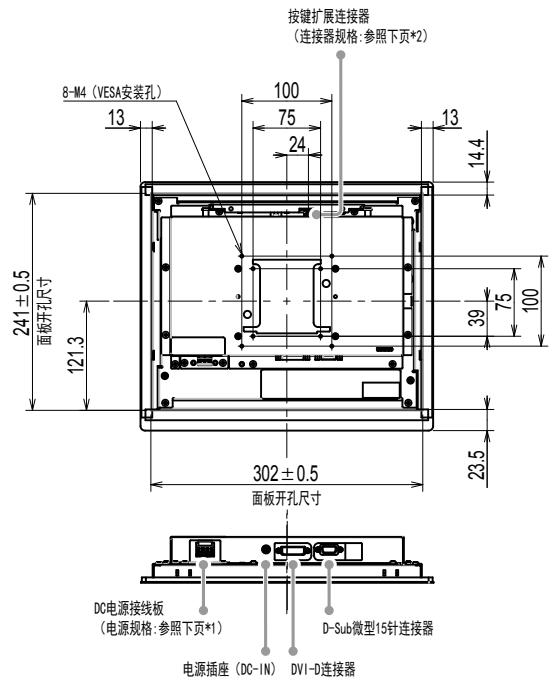
## \*2 按钮扩展连接器: S3B-PH-SM4-TB (LF) (SN) (JST) 连接器针脚分配

针脚编号	信号
1	KEY0
2	KEY1
3	Ground

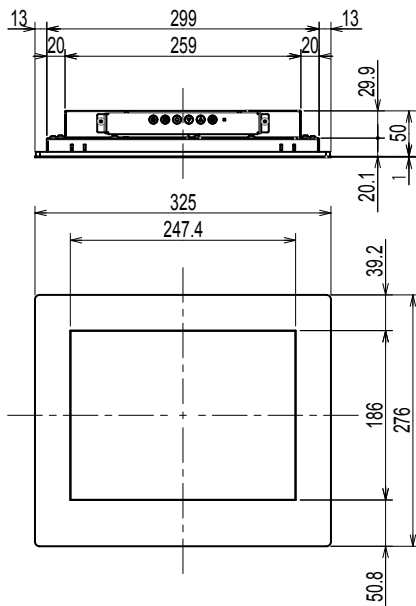
## FDX1203



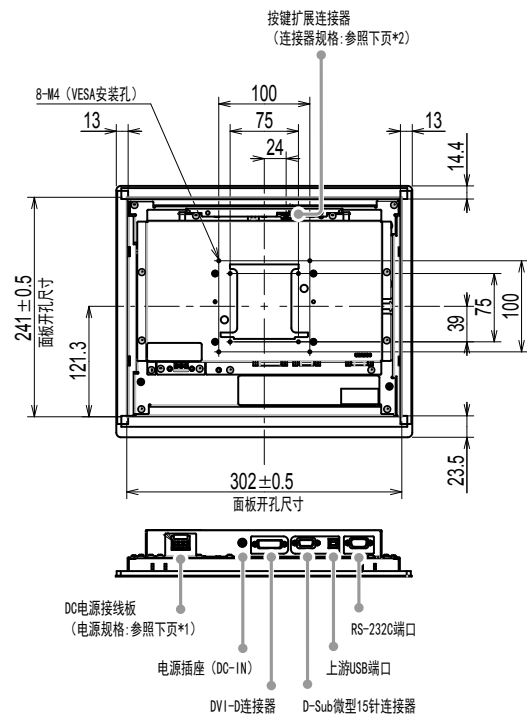
单位: mm



## FDX1203T

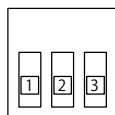


单位: mm



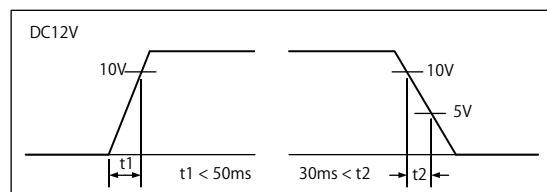
\*1 DC电源接线板

连接器针脚分配



针脚编号	信号
1	DC12V
2	NC
3	Ground

电源时序



\*2 按键扩展连接器: S3B-PH-SM4-TB (LF) (SN) (JST)

连接器针脚分配

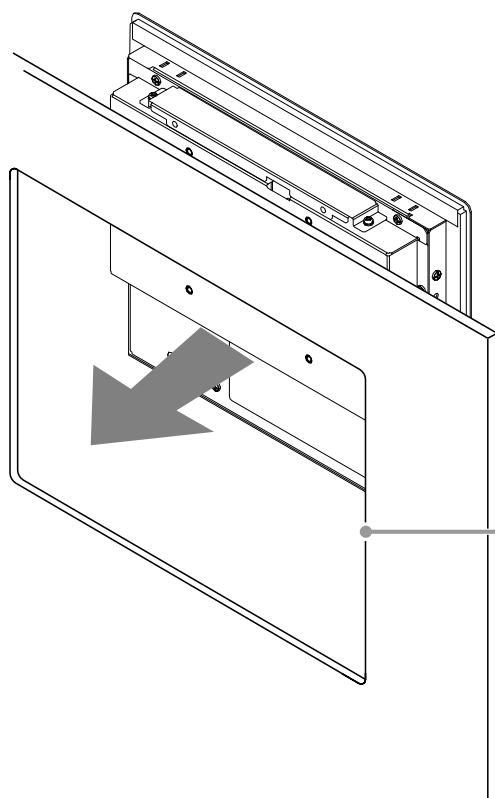
针脚编号	信号
1	KEY0
2	KEY1
3	Ground

## ● 取付方法

### 注意

- 由于是使用金属板装配螺丝将面板固定于显示器上, 请注意以下几点, 进行选择。
  - 平坦
  - 厚5mm
  - 具有能承受用螺丝固定的强度的结构。

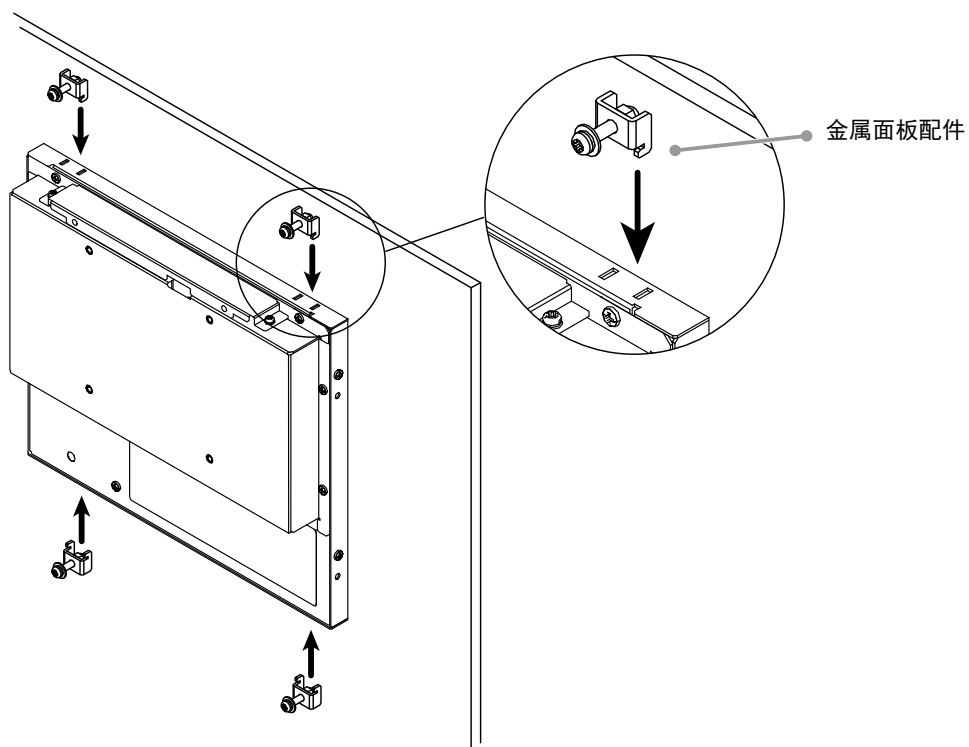
1. 从前方将显示器插入面板安装孔。  
配件孔尺寸是如外观所示的“面板开孔尺寸”。



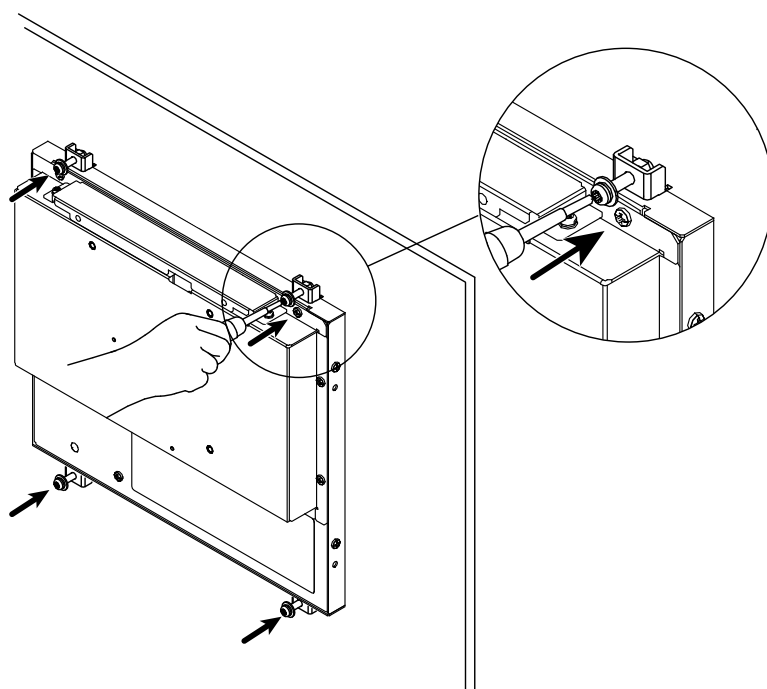
安装孔 (面板开孔尺寸) :  
 257±0.5mm × 219±0.5mm(FDX1003/FDX1003T)  
 302±0.5mm × 241±0.5mm(FDX1203/FDX1203T)



2. 将附属的金属面板配件安装于显示器上(4个位置)。



3. 用 $0.6-0.7\text{N}\cdot\text{m}$ 的指定扭矩, 固定金属面板配件的螺丝。



# 连接电缆

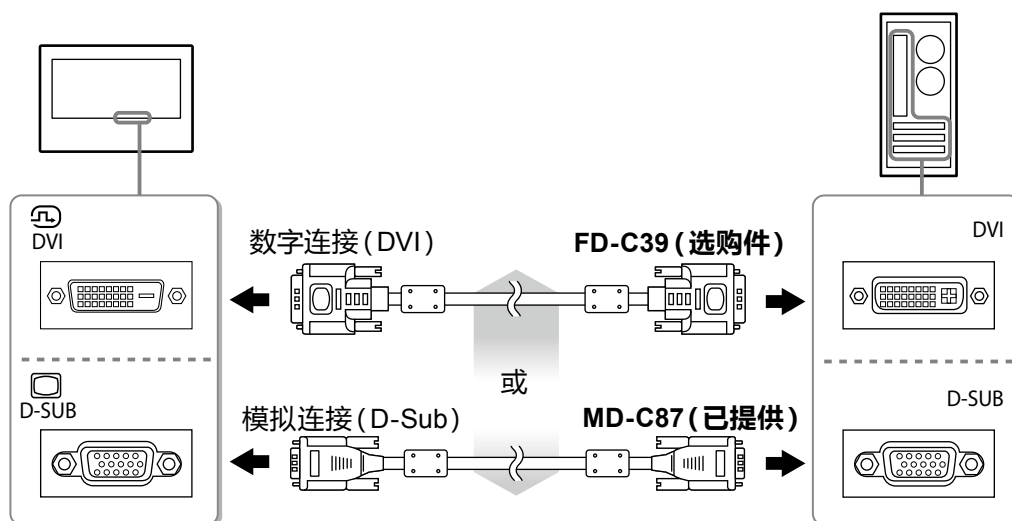
## 注意

- 确保显示器和个人计算机的电源关闭
- 将当前的显示器换成该显示器时,请务必将分辨率和垂直扫描频率等PC设置更改为该显示器可用的设置。连接PC之前,请参照兼容的分辨率表格。

## 1. 将信号线连接至输入信号连接器和PC。

检查连接器的形状,然后连接电缆。

连接到信号线后,请拧紧连接器的螺钉,固定连接。



## 2. 连接显示器的电源。

有二种方式连接显示器电源。根据安装环境和使用条件进行连接。

- 使用DC电源端子接线板
- 使用DC电源插座 (DC-IN)

# 显示屏幕

## 1. 按 打开显示器电源。

显示器电源指示灯以蓝色亮起。

## 2. 打开个人计算机电源。

出现画面图像。

如果未出现图像,请参照“无图片”(第92页)获得帮助。

如果使用FDX1003T/FDX1203T,请继续进行触摸屏驱动程序的安装和校准。

## 注意

- 使用后关闭显示器和个人计算机。
- 为了最大限度地省电,建议您关闭电源按钮。请完全拔下电源线来切断显示器电源。

# 安装触摸屏驱动程序 (FDX1003T / FDX1203T)

## 注意

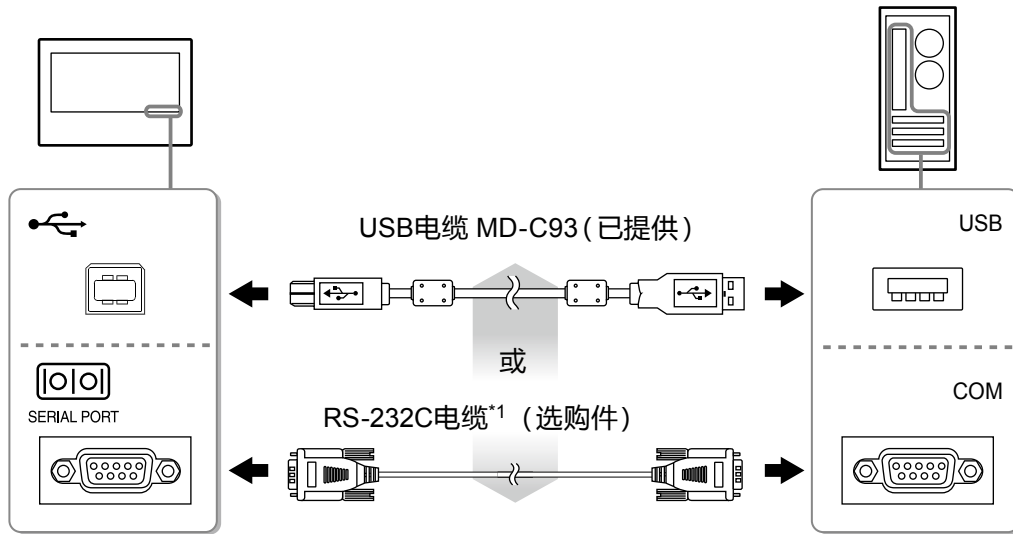
- 安装触摸屏驱动程序所使用的用户账号必须具有“管理员”权限。
- 重新安装触摸屏驱动程序更新驱动程序等时,请在卸载驱动程序后重新启动个人计算机,然后安装触摸屏驱动程序。

## 1. 如果安装了其它触摸屏驱动程序,请将其卸载。

## 2. 根据CD-ROM中的说明安装触摸屏驱动程序。

如要了解触摸屏驱动程序的安装说明,请参照触摸屏驱动程序用户手册(在CD-ROM上)。

## 3. 使用USB电缆或RS-232C电缆连接显示器和个人计算机。



\*1 交叉型

## 4. 重新启动个人计算机。

## 注意

- 使用RS-232C电缆时,重新启动后,根据下列步骤设置设备。详情请参阅触摸屏驱动程序用户手册(在CD-ROM上)。
  1. 单击“Start” - “All Program” - “DMC” - “DMC Touch Panel Configuration” 显示“Properties”窗口。
  2. 单击“Add a serial device”,并记录为一个新串行设备。
  3. 单击“Device”,并指定“COM port”使用的COM端口号。
  4. 单击“Apply”。
  5. 单击“Close”。

# 校准显示器 (FDX1003T / FDX1203T)

校准显示器,校准方法根据触摸屏驱动程序用户手册(在CD-ROM上)。

## Note

- 如果安装场所发生变动,请进行校准

# 故障排除

## ● 无图片

如果在采取建议的措施之后仍然有问题,请联系当地的EIZO代表。

问题	原因和补救措施
<p><b>1. 无图片</b></p> <ul style="list-style-type: none"> <li>• 电源指示灯不亮。</li> </ul> <hr/> <ul style="list-style-type: none"> <li>• 电源指示灯是蓝色。</li> <li>• 电源指示灯是橙色。</li> </ul>	<ul style="list-style-type: none"> <li>• 检查电源线连接是否正确。</li> <li>• 按 <b>⓪</b>。</li> <li>• 如果问题仍未被解决,请关闭显示器,几分钟后再次打开。</li> <li>• 通过设定菜单增大“亮度”和/或“增益”。</li> <li>• 用 <b>Ⓢ</b> 切换输入信号。</li> <li>• 操作鼠标或键盘。</li> <li>• 请试一下触摸屏幕。</li> <li>• 检查个人计算机的电源是否已打开。</li> <li>• 取决于PC与显卡,会出现检测不到输入信号,显示器未退出省电模式的情况。如果移动鼠标或敲击键盘上的任何键,但屏幕仍未显示出来时,请使用显示器的电源按钮,将显示器关闭并打开。当屏幕显示出来时,请按以下步骤进行操作。这个问题可得到改善。</li> </ul> <ol style="list-style-type: none"> <li>1. 按 <b>⓪</b> 关闭显示器电源。</li> <li>2. 按住 <b>Ⓜ</b> 的同时按 <b>⓪</b> 打开显示器电源。设定菜单的“信息”菜单标题显示“x”。</li> <li>3. 重新启动PC。</li> </ol> <p>如需返回之前的设定,请重复执行第一至第三步的步骤。</p> <div data-bbox="908 1115 1337 1391" data-label="Image"> <pre> Information (DVI) x ***** Usage Time (h) 0 Input Signal                 S/N: 00000001                 *****                 FH: **, *kHz                 FV: **, * Hz                 fD: ***, *MHz             </pre> </div>
<p><b>2. 显示下列信息。</b></p> <ul style="list-style-type: none"> <li>• 该信息表示输入信号不在指定频率范围之内。</li> </ul> <p>例如:</p> <div data-bbox="320 1576 719 1722" data-label="Image"> <pre> DVI Signal Error             </pre> </div>	<p>即使显示器正常工作,如果不正确输入信号,也显示此信息。</p> <ul style="list-style-type: none"> <li>• 检查PC配置是否符合显示器的分辨率和垂直扫描频率要求(请参照“兼容的分辨率”)。</li> <li>• 重新启动PC。</li> <li>• 用显卡工具选择合适的设定。参照显卡用户手册了解详情。</li> </ul>

### 注

• 如果显示的图像或者触摸屏有问题,请参照显示器用户手册(在CD-ROM上)。

# 规格

FDX1003 FDX1003T	<b>液晶面板</b>		
	类型	TN	
	背光	LED	
	尺寸	26 cm (10.4 英寸) (26.3 cm 对角线)	
	原始分辨率	1024点 × 768行	
	显示尺寸 (水平×垂直)	210.4 mm × 157.8 mm	
	像素间距	0.2055 mm	
	显示色彩	8 位色: 16.77万色	
	视角 (水平/垂直, 典型)	160° / 130°	
	对比度(典型)	700 : 1	
	响应时间 (典型)	16毫秒 (黑色 - 白色 - 黑色)	
	<b>功率</b>		
	输入	DC 12 V ± 10%, 0.7 A	
	最大功耗	9.0 W或更低	
	待机模式	0.5 W或更低	
	<b>规格</b>		
	尺寸 (宽度) × (高度) × (深度)	基座安装型	272 mm × 215 mm × 45 mm
		面板安装类型	283 mm × 248 mm × 45mm
	净重	基座安装型	FDX1003 : 约1.7 kg
			FDX1003T : 约1.9 kg
		面板安装类型	FDX1003 : 约2.2 kg
FDX1003T : 约2.3 kg			
FDX1203 FDX1203T	<b>液晶面板</b>		
	类型	TN	
	背光	LED	
	尺寸	31 cm (12.1英寸) (30.7 cm 对角线)	
	原始分辨率	1024点 × 768行	
	显示尺寸 (水平×垂直)	245.7 mm × 184.3 mm	
	像素间距	0.240 mm	
	显示色彩	8 位色: 16.77万色	
	视角 (水平 × 垂直, 典型)	160° / 140°	
	对比度(典型)	600 : 1	
	响应时间 (典型)	25毫秒 (黑色 - 白色 - 黑色)	
	<b>功率</b>		
	输入	DC 12 V ± 10%, 1.2 A	
	最大功耗	15.0 W或更低	
	待机模式	0.5 W或更低	
	<b>规格</b>		
	尺寸 (宽度) × (高度) × (深度)	基座安装型	313 mm × 234.5 mm × 52 mm
		面板安装类型	325 mm × 276 mm × 51 mm
	净重	基座安装型	FDX1203 : 约1.8 kg
			FDX1203T : 约2.1 kg
		面板安装类型	FDX1203 : 约2.4 kg
FDX1203T : 约2.6 kg			

<b>FDX1003T</b> <b>FDX1203T</b>	<b>触摸屏</b>	
	方式	模拟电阻技术
	通信方式	USB, RS-232C (*无法同时使用。)
	表面处理	防反射
	表面硬度	2H
	OS	Microsoft Windows 7 Service Pack 1 (32 bit / 64 bit) Microsoft Windows Vista Service Pack 2 (32 bit) Microsoft Windows XP Service Pack 3 (32 bit) (与Mac OS 不兼容)
<b>FDX1003</b> <b>FDX1203</b> <b>FDX1003T</b> <b>FDX1203T</b>	<b>视频信号</b>	
	输入端口	DVI-D连接器× 1, D-Sub微型15针 × 1
	数字扫描频率 (水平/垂直)	31 kHz - 49 kHz / 59 Hz - 61 Hz (VGA TEXT : 69 Hz - 71 Hz)
	模拟扫描频率 (水平/垂直)	24 kHz - 61 kHz / 55 Hz - 76 Hz
	点时钟	数字                    65 MHz 模拟                    80 MHz
	同步信号	单独、TTL、正/负
	<b>通信</b>	
	输入端口	RS-232C :            D-Sub9针(公)
	<b>USB</b>	
	端口	上游端口× 1
	标准	USB Specification Rev.2.0
	<b>工作环境要求</b>	
	温度	0°C至50°C (32°F至122°F)
	湿度	20%至90%相对湿度(不凝结)
	大气压	540 hPa至1060 hPa
<b>运输/存储环境要求</b>		
温度	-20°C至60°C (-4°F至140°F)	
湿度	10%至90%相对湿度(不凝结)	
大气压	200 hPa to 1060 hPa	

## ● 主要初期设定

色彩模式	User1
平滑处理	3
节能	开启
环保节能设定	关闭
语言	English
触摸屏	自动

## 关于电子信息产品污染控制标识

本标识根据「电子信息产品污染控制管理办法」，适用于在中华人民共和国销售的电子信息产品。标识中央的数字为环保使用期限的年数。只要您遵守该产品相关的安全及使用注意事项，在自制造日起算的年限内，不会产生对环境污染或人体及财产的影响。上述标识粘贴在机器背面。

• 有毒有害物质或元素的名称及含量

部件名称	有毒有害物质或元素					
	铅 (Pb)	汞 (Hg)	镉 (Cd)	六价铬 (Cr(VI))	多溴联苯 (PBB)	多溴二苯醚 (PBDE)
印刷电路板	×	○	○	○	○	○
机箱	○	○	○	○	○	○
液晶显示器	×	○	○	○	○	○
其他	×	○	○	○	○	○

○：表示该有毒有害物质在该部件所有均质材料中的含量均在 SJ/T 11363-2006 规定的限量要求以下。  
 ×：表示该有毒有害物质至少在该部件的某一均质材料中的含量超出 SJ/T 11363-2006 规定的限量要求。  
 (企业可在此处，根据实际情况对上表中打“×”的技术原因进行进一步说明)

# 保証書

(For Japanese Market Only.)

この保証書は所定事項を記入して効力を発するものですから、必ず製品名・製造番号(S/N)・お名前・ご住所・電話番号・お買い上げ年月日・販売店の記入をご確認ください。

保証 期間	お買い上げの日より <b>2</b> 年間	製品名		
		製造番号 (S/N)	(製造番号は、本体の背面部のラベル上に表示されている8桁の番号です。例) S/N 12345678)	
お客 様	フリガナ お名前	ご住所 〒		
	様	TEL ( )		
販 売 店	お買い上げ年月日	年	月	日
	住所・店名・TEL・担当者			

## 保証規定

1. 本製品の取扱説明書、本体添付ラベルなどの注意書に従った使用状態で保証期間内に故障した場合、無料にて故障箇所の修理または交換をさせていただきますので、保証書を添えてお買い上げの販売店またはEIZOサポートまでお申しつけください。
2. 保証期間内でも次のような場合には、有償修理とさせていただきます。
  - 保証書のご提示がない場合
  - 保証書の所定事項が未記入、または字句が書き換えられている場合
  - 使用上の誤り、または不当な修理や改造による故障及び損傷
  - お買い上げの後の輸送・移動・落下などによる故障及び損傷
  - 火災・地震・水害・落雷・その他の天災地変ならびに公害や異常電圧などの外部要因に起因する故障及び損傷
  - 車両・船舶などのような強い振動や衝撃を受ける場所に搭載された場合に生じる故障及び損傷
  - 電池の液漏れによる故障及び損傷
  - 液晶パネル、バックライトの経年劣化(輝度の変化、色の変化、輝度と色の均一性の変化、焼き付き、欠点の増加など)
  - センサーの経年劣化
  - 外装品(液晶パネルの表面を含む)の損傷、変色、劣化、錆
  - 付属品(リモコン、ケーブル、取扱説明書など)の交換
  - 当社指定の消耗品(電池、スイッチ/ボタン/レバー類、回転部など)
  - 技術革新などにより製品に互換性がなくなった場合
3. 保証書は日本国内においてのみ有効です。  
This warranty is valid only in Japan.
4. 保証書は再発行いたしませんので紛失しないよう大切に保管してください。

\* 保証書は、保証書に明示した期間、条件のもとにおいて無償修理をお約束するものです。なお、保証期間経過後の修理についてご不明な場合はお買い上げの販売店またはEIZOサポートまでお問い合わせください。

\* 当社では、この製品の補修用性能部品(製品の機能を維持するために必要な部品)を、製品の製造終了後、最低7年間保有しています。補修用性能部品の最低保有期間が経過した後も、故障箇所によっては修理可能な場合がありますので、EIZOサポートにご相談ください。



### EIZO株式会社

〒924-8566 石川県白山市下柏野町 153 番地

### EIZO Corporation

153 Shimokashiwano, Hakusan, Ishikawa 924-8566 Japan  
Phone: +81 76 277 6792 Fax: +81 76 277 6793

<http://www.eizo.co.jp>  
<http://www.eizoglobal.com>

### EIZO Europe GmbH

Helmut-Grashoff-Strasse 18, 41179 Mönchengladbach, Germany  
Phone: +49 2161 8210210 Fax: +49 2161 8210150

### 艺卓显像技术(苏州)有限公司

中国苏州市苏州工业园区展业路8号中新科技工业坊5B  
Phone: +86 512 6252 0100 Fax: +86 512 6252 1508

1st Edition-March, 2015 Printed in Japan.