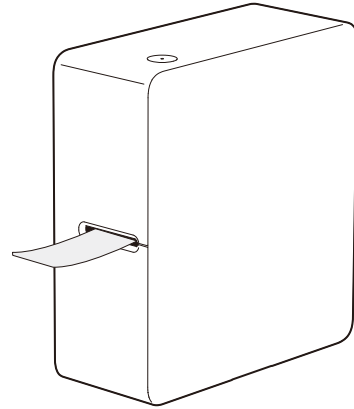


LABELWORKS LW-C610

可攜式標籤機



Setup Guide

安裝指南

셋업 가이드

EN

For more detailed operating and safety instructions, see the "Important Safety Information" sheet included in the printer package or the User's Manual on the website. For information on how to turn on the **Bluetooth** feature of the mobile device, consult the documentation for the mobile device.

TC

有關更詳細的操作和安全說明事項，請參閱印表機包裝隨附的「重要安全資訊」單張或網站上的使用說明書。有關如何開啟行動裝置 **Bluetooth** 功能的資訊，請查閱行動裝置的文件。

KO

자세한 동작 및 안전 지침은 프린터 패키지에 포함된 "주요 안전 정보 시트" 또는 웹 사이트의 사용 설명서를 참조하십시오. 모바일 장치의 **Bluetooth** 기능을 켜는 방법에 대한 정보는 모바일 장치의 설명서를 참조하십시오.



www.epson-biz.com/?prd=lw-c610&inf=manual

©Seiko Epson Corporation 2021-2022. Printed in the Philippines
The Bluetooth® word mark and logos are registered trademarks owned by Bluetooth SIG, Inc. and any use of such marks by Seiko Epson Corporation is under license.
Android™ is a trademark of Google LLC.
IOS is a trademark or registered trademark of Cisco in the U.S. and other countries and is used under license.
All other trademarks are the property of their respective owners and used for identification purpose only.

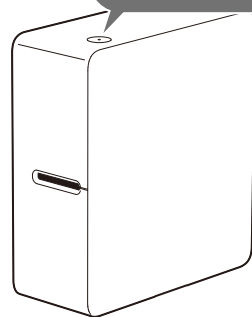
Meanings of lamps/燈號意義/표시등의 의미

English		
Lamp's condition		Printer status
---	---	Power OFF.
White	Lit	Power ON. Or connected to an Android device.
White	Fading in and out	Bluetooth connection completed. (when connecting to an iOS device)
White	Lit (once every second)	Performing operation such as printing or label cutting.
White <=> Orange	Flashing quickly	Printer error. Check the message displayed on the connected mobile device.

繁體中文		
燈號狀態		印表機狀態
---	---	電源關閉。
白	亮	電源開啟。或是連接到 Android 裝置。
白	淡入及淡出	Bluetooth 連線已完成。(當連接到 iOS 裝置時)
白	亮 (每 1 秒一次)	執行列印或標籤裁切等操作。
白 <=> 橘	快速閃爍	印表機錯誤。查看連接之行動裝置上所顯示的訊息。

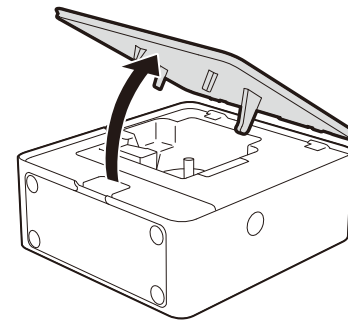
한국어		
표시등 상태		프린터 상태
---	---	전원 꺼짐.
흰색	켜짐	전원 켜짐. 또는 Android 기기에 연결되어 있음.
흰색	선명해지다 흐려짐	Bluetooth 연결 완료. (iOS 장치에 연결하는 경우)
흰색	켜짐 (1초에 한번)	인쇄 또는 라벨 커팅과 같은 작업을 실행할 때
흰색 <=> 주황색	빠르게 깜빡임	프린터 오류. 연결된 모바일 장치에 표시된 메시지를 확인하십시오.

Lamp/燈號/표시등



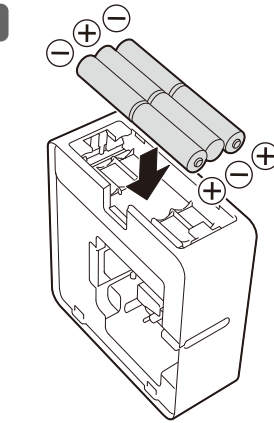
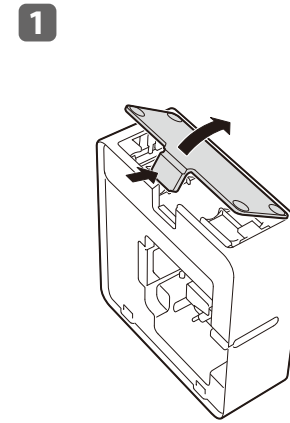
Setup/設置/설치

1 Open the cover
打開蓋子
덮개를 엽니다



Open the battery cover.
打開電池蓋。
배터리 커버를 분리합니다.

2 Install batteries
安裝電池
배터리 장착



Insert batteries.
按正確的方向裝入電池。
배터리를 올바른 극성으로 삽입합니다.

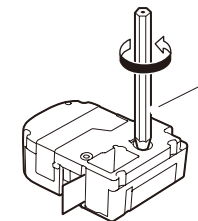
Close the battery cover.
闔上電池蓋。
배터리 커버를 닫습니다.

CAUTION/注意/주의

- Make sure the power is off before you install the battery./請務必在安裝電池之前關閉電源。/배터리를 넣기 전에 반드시 전원을 끄십시오.
- Always use AA-size alkaline dry cell batteries./使用AA鹼性電池。不能使用其他類型的電池。/AA 알카라인 배터리를 사용하십시오. 다른 유형의 배터리는 사용할 수 없습니다.

3 Insert the tape cartridge
安裝標籤帶
테이프 카트리지를 장착

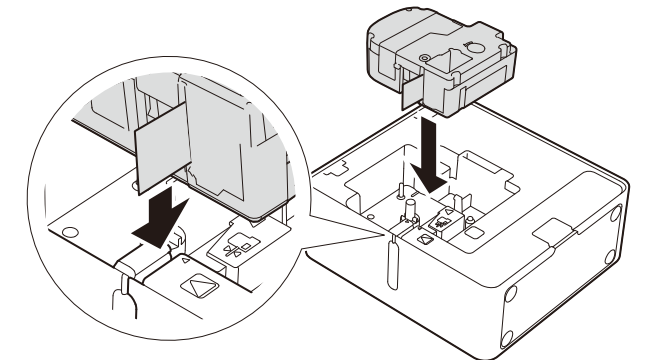
1



Use a pen or a pencil.
用鉛筆或原子筆。
펜이나 연필을 사용합니다.

Remove any slack in the tape inside the tape cartridge.
旋緊墨帶。
잉크 라벨을 되감습니다.

2

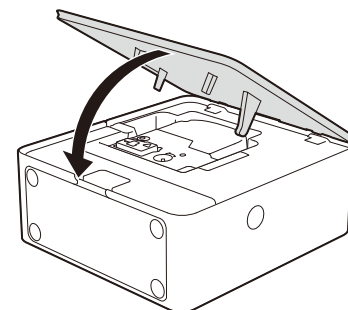


Place a tape cartridge. Press it firmly until it snaps into place.
裝入標籤帶。請用力壓入，直到其卡入指定位置。
테이프 카트리지를 장착합니다. 제자리에 고정될 때까지 세게 누릅니다.

CAUTION/注意/주의

- Make sure to turn the printer off when installing a tape cartridge./請確認電源已經關閉。/전원이 꺼져 있는지 확인합니다.
- Make sure to use a dedicated tape./不能使用LK標籤帶以外的其他類型標籤帶。/PX-테이프 이외의 테이프는 사용할 수 없습니다.

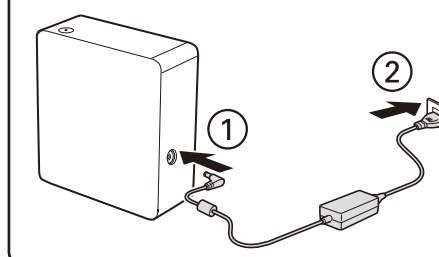
4 Close the cover
闔上蓋子
덮개를 닫습니다



Connect the AC adapter/連接AC電源變壓器/AC 어댑터 연결

CAUTION/注意/주의

Always use the specified AC adapter./請務必只使用指定的AC電源變壓器。/반드시 지정된 AC 어댑터를 사용하십시오.



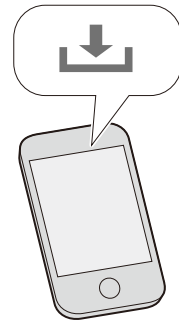
한국 사용자용
AC 어댑터는 별매입니다. AC 어댑터의 사양은 뒷면의 "사양"을 확인하십시오.

Connecting a Mobile Device/連接行動裝置/모바일 장치 연결

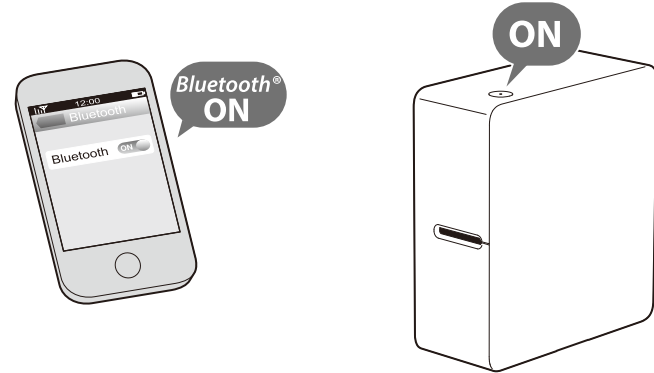
1 Download 下載 다운로드

- EN Install any one of the following applications.
- TC 安裝下列任一應用程式。
- KO 다음 애플리케이션 중 하나를 설치하십시오.

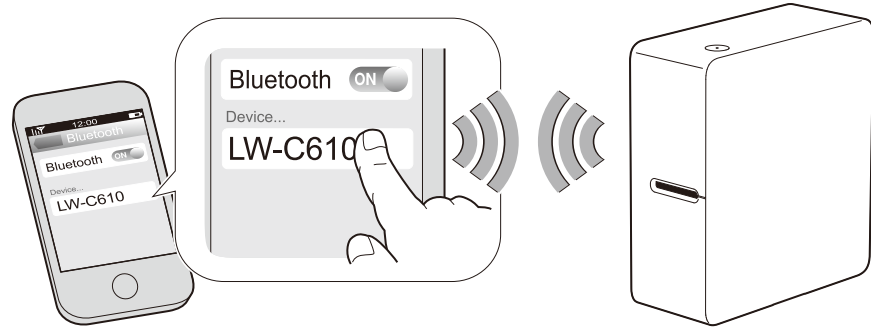
Epson Label Editor Mobile Epson Home & Craft Label



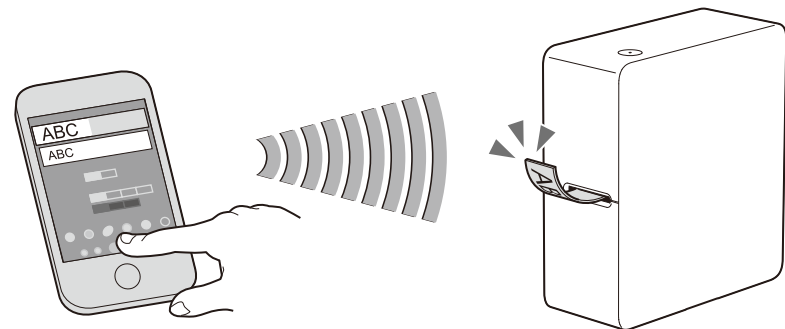
2 Turn on Bluetooth 啟用Bluetooth Bluetooth 켜기



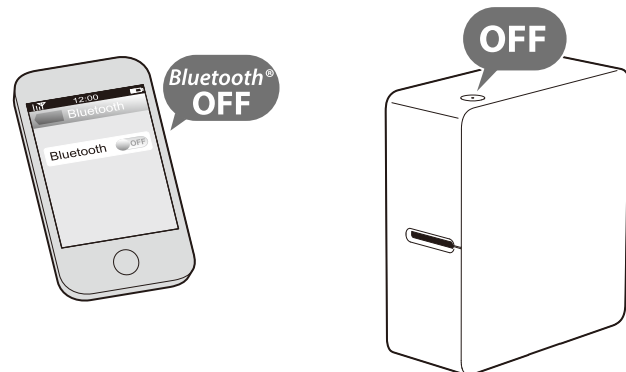
3 Pair with a mobile device 與行動裝置配對 모바일 기기와 페어링



4 Create a label using the application 透過應用程式製作標籤 애플리케이션으로 라벨 만들기



5 Turn off Bluetooth 關閉Bluetooth Bluetooth 끄기



Specifications/規格/사양

English	
Dimensions	Approx. 55 (W) x 133 (D) x 146 (H) (mm)
Weight	Approx. 470 g (excluding batteries, tape cartridge)
Supported tape width	4 mm*1, 6 mm, 9 mm, 12 mm, 18 mm, 24 mm
Interface	Bluetooth®
Temperature	Operating: 5 to 35 degrees C Storage: -10 to 55 degrees C
Power supply	
Battery	6 x AA alkaline battery
AC adapter*2	
Type	AST1116Z1-1
Manufacturer	Seiko Epson Corp.
Input	AC100-240 V, 0.4 A, 50-60 Hz (dedicated adapter, power cable only)
Output	DC11 V, 1.64 A
Total output power	18.04 W
Bluetooth® Communication	
Method	Bluetooth® 2.1
Output	Bluetooth® Power Class 2
Max. distance	About 10 m*3
Frequency band	2.4 GHz band (2.4000 to 2.4835 GHz)
Profile	SPP

- *1 Only for Korean users.
- *2 In Korea, the AC adapter is sold separately.
- *3 The communication distance may vary depending on the operating environment.

繁體中文	
尺寸	約 55 (W) x 133 (D) x 146 (H) (mm)
重量	約 470 g (不含電池、標籤帶匣)
支援的標籤帶寬度*1	6 mm, 9 mm, 12 mm, 18 mm, 24 mm
界面	Bluetooth®
溫度	操作: 5 到 35 攝氏度 存放: -10 到 55 攝氏度
電源	
電池	AA 鹼性電池 x 6
AC 電源變壓器	
類型	AST1116Z1-1
製造商	Seiko Epson Corp.
輸入	AC100-240V, 0.4A, 50-60Hz (僅可使用專用變壓器、電源線)
輸出	DC11 V, 1.64 A
總輸出功率	18.04 W
Bluetooth® 通訊	
方法	Bluetooth® 2.1
輸出	Bluetooth® 功率等級 2
最大距離	大約 10 m*2
頻率帶	2.4 GHz 頻率帶 (2.4000 至 2.4835 GHz)
設定檔	SPP

- *1 請確認使用專用的 LK 標籤帶。
- *2 通訊距離可能依作業環境而異。

한국어	
크기	약 55(W) x 133(D) x 146(H) mm
무게	약 470 g (배터리, 테이프 카트리지 제외)
지원되는 테이프 너비*1	4 mm, 6 mm, 9 mm, 12 mm, 18 mm, 24 mm
인터페이스	Bluetooth®
온도	작동: 섭씨 5 ~ 35도 보관: 섭씨 -10 ~ 55도
전원 공급장치	
배터리	AA 알칼리 배터리 6개
AC 어댑터*2	
유형	AST1116Z1-1
제조사	Seiko Epson Corp.
입력	AC100-240V, 0.4A, 50-60Hz (전용 어댑터, 전원 케이블만)
출력	DC11 V, 1.64 A
총 출력 전력	18.04 W
Bluetooth® 통신	
방법	Bluetooth® 2.1
출력	Bluetooth® Power Class 2
최대 거리	약 10 m*3
주파수 대역	2.4 GHz 대역 (2.4000~2.4835 GHz)
프로파일	SPP

- *1 전용 LK PX 테이프를 사용하십시오.
- *2 AC 어댑터는 별매입니다.
- *3 통신 거리는 작동 환경에 따라 다를 수 있습니다.

MEMO

Auto power Off/自動關閉電源/자동 전원 꺼짐

The printer turns off automatically if it is not used within these time periods:/如果在以下時間內沒有使用,印表機會自動關閉:/ 다음 시간 동안 사용하지 않으면 프린터의 전원이 자동으로 꺼집니다:

- 8 hours on AC power/交流電 8 小時/AC 전원 사용 시 8 시간
- 20 minutes on battery power/電池電力 20 分鐘/배터리 전원 사용 시 20 분

Regulatory Compliance Information/法規遵循資訊/법령 준수 정보



「限用物質含有情況」標示內容,請至下列網址查詢。
https://www.epson.com.tw/TW_RoHS

製造商: SEIKO EPSON CORPORATION
地址: 3-5, Owa 3-chome, Suwa-shi, Nagano-ken 392-8502, Japan
電話: 81-266-52-3131
進口商: 台灣愛普生科技股份有限公司
地址: 台北市信義區松仁路100號15樓
15F, No.100, Songren Rd., Sinyi Dist., Taipei City, Taiwan
電話: (02) 8786-6688 (代表號)
可攜式標籤機
生產國別 菲律賓

기기의 명칭/모델명: 특정 소출력 무선기기 / RN4678
인증받은 자외선: Microchip Technology Inc
제조사: Microchip Technology Inc

해당 무선설비는 전파혼신 가능성이 있으므로 인명안전과 관련된 서비스를 할 수 없음

NCC警語

取得審驗證明之低功率射頻器材,非經核准,公司、商號或使用者均不得擅自變更頻率、加大功率或變更原設計之特性及功能。
低功率射頻器材之使用不得影響飛航安全及干擾合法通信;經發現有干擾現象時,應立即停用,並改善至無干擾時方得繼續使用。前述合法通信,指依電信管理法規作業之無線電通信。
低功率射頻器材須忍受合法通信或工業、科學及醫療用電波輻射性電機設備之干擾。

수입원: 한국엡손(주)
TEL. 1588-3515