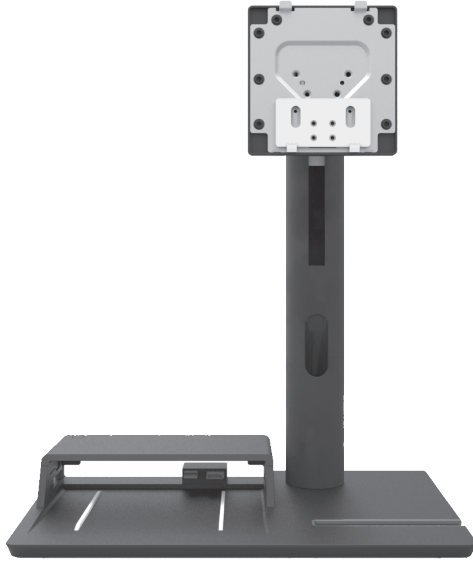
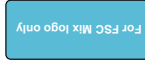


ThinkCentre TIO Flex



Lenovo

Printed in China  
PN: SP41J17498



LIMITED AND RESTRICTED RIGHTS NOTICE: If data or software is delivered pursuant to a General Services Administration "GSA" contract, use, reproduction, or disclosure is subject to restrictions set forth in Contract No. GS-35F-05925.

© Copyright Lenovo 2022.  
First Edition (May 2022)

ThinkCentre®





ThinkVision E29w-20, P24q-20, P27q-20, T22i-20, T22i-30, T22v-20, T24i-2L, T24i-30, T24v-20, T24v-30, T27i-10, T27i-30, T27q-20

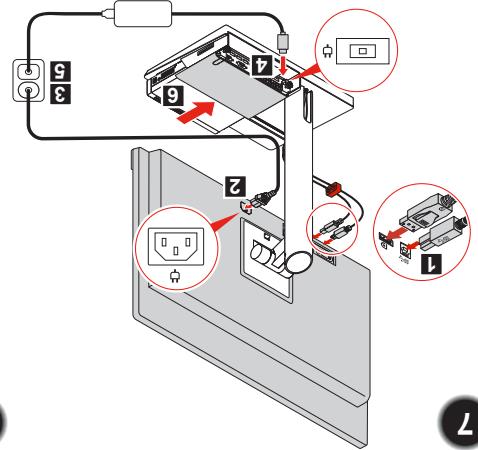
- \* For some models
- \* For some models
- \* 3a након модерна
- \* U některých modelech
- \* For visse modeller
- \* Für einige Modelle
- \* Για ορισμένα μοντέλα
- \* Para algunos modelos
- \* Za nekateré modelle
- \* Voor bepaalde modellen
- \* W wybranych modelach
- \* Em modelos seleccionados
- \* Para alguns modelos
- \* Pentru unele modele
- \* B некоторых моделях
- \* Pre niektoré modely

- \* Joissakin mallissa
- \* Sur certains modèles
- \* Za neke modele
- \* Egyes modellek esetén
- \* Per alcuni modelli
- \* 一部のモデル
- \* 일부 모델의 경우
- \* Na nekim modelima
- \* Za nekateré modelle
- \* För vissa modeller
- \* W wybranych modelach
- \* Bazı modeller için
- \* Для некоторых моделей
- \*適用於某些型号
- \* 選配

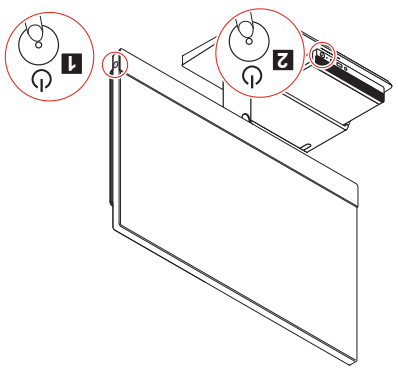
- Supported weight: 2,5 - 5,5 kg
- الوزن المدعوم: 2,5 - 5,5 كجم
- Поддержано терно: 2,5 - 5,5 кг
- Egyes modellek esetén: 2,5 - 5,5 kg
- Per alcuni modelli: 2,5 - 5,5 kg
- 一部のモデル: 2,5 - 5,5 kg
- 일부 모델의 경우: 2,5 - 5,5 kg
- Na nekim modelima: 2,5 - 5,5 kg
- Za nekateré modelle: 2,5 - 5,5 kg
- För vissa modeller: 2,5 - 5,5 kg
- W wybranych modelach: 2,5 - 5,5 kg
- Bazı modeller için: 2,5 - 5,5 kg
- Для некоторых моделей: 2,5 - 5,5 кг
- 適用於某些型号: 2,5 - 5,5 kg
- 選配: 2,5 - 5,5 kg

- Tuettu paino: 2,5 - 5,5 kg
- Poids supporté: 2,5 à 5,5 kg
- Podržana težina: 2,5 - 5,5 kg
- Támogatott súly: 2,5 - 5,5 kg
- Peso suportado: 2,5 - 5,5 kg
- Поддерживаемый вес: 2,5 - 5,5 кг
- 지원되는 무게: 2,5 ~ 5,5 kg
- Podržana težina: 2,5 - 5,5 kg

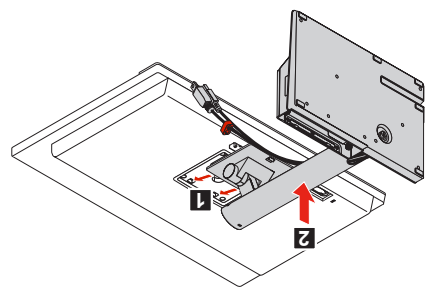
7



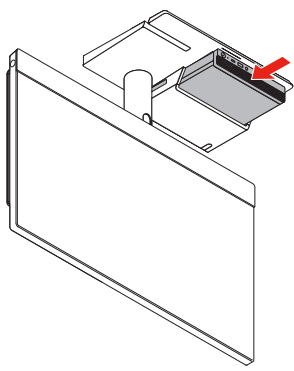
8



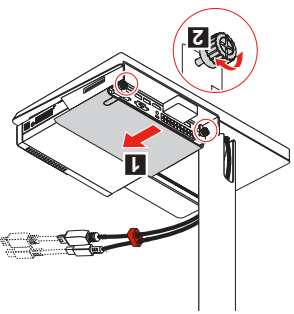
4



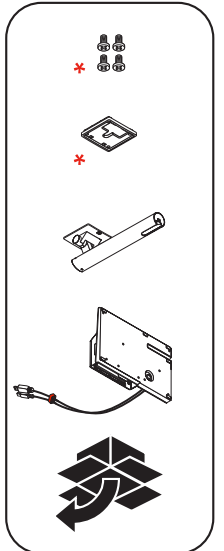
5



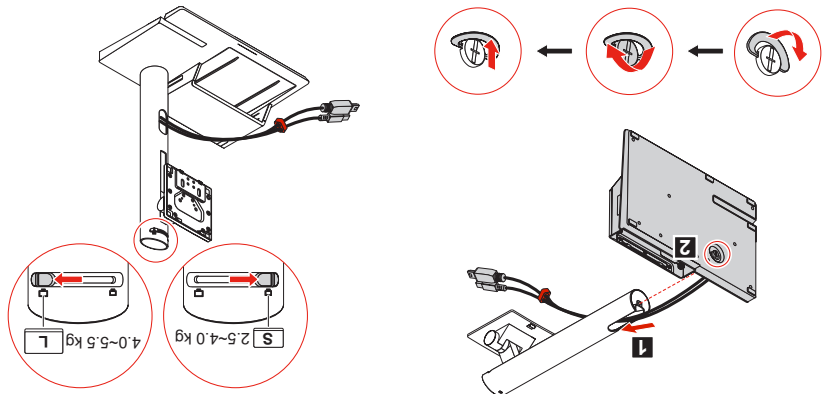
6



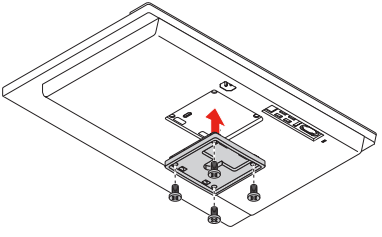
1



2



3



\*