

Setup Guide

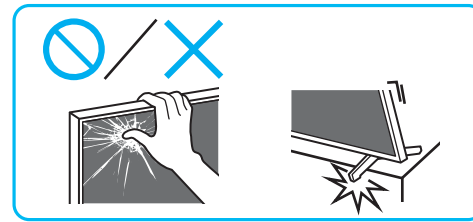
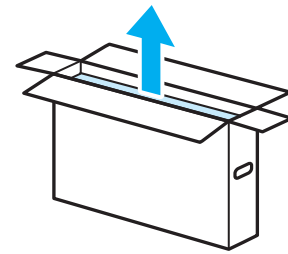
5-028-600-01(1)



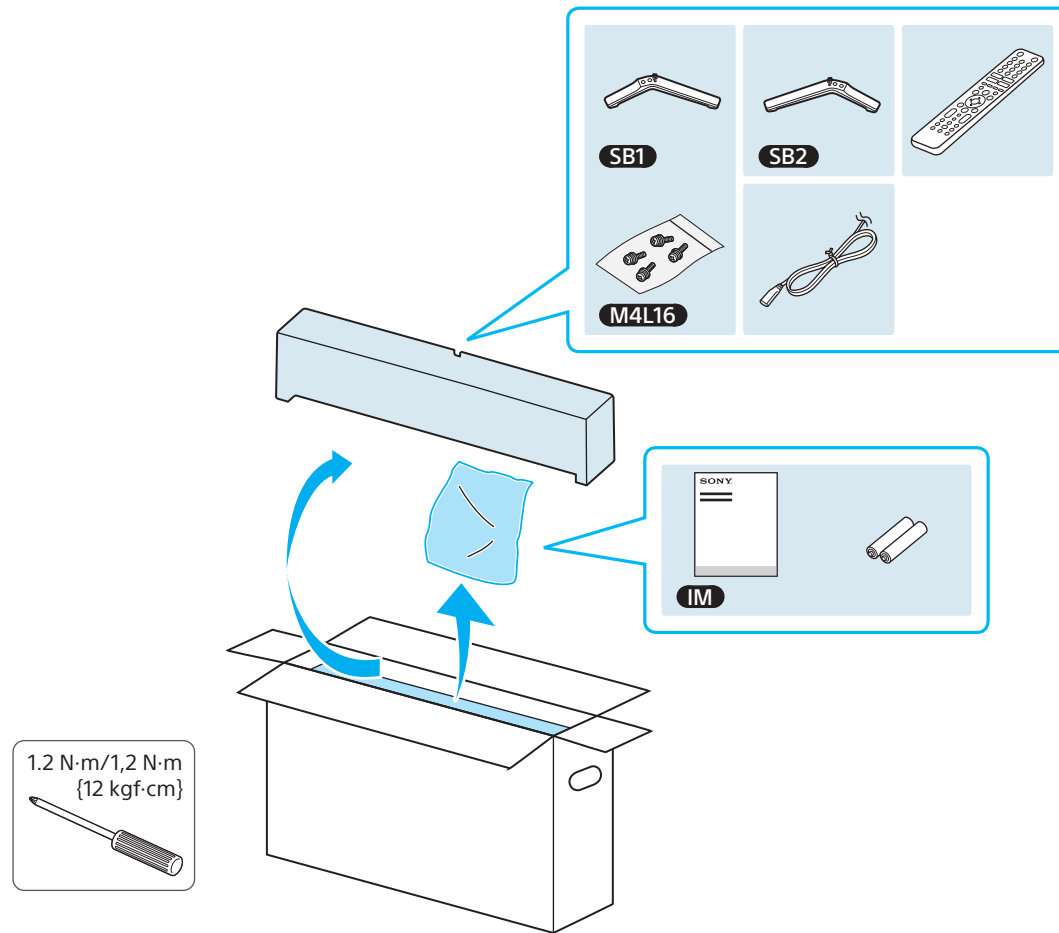
GB	Setup Guide
FR	Guide d'installation
ES	Guía de configuración
NL	Installatiehandleiding
DE	Einrichtungshandbuch
PT	Guia de configuração
IT	Guida di installazione
SE	Startguide

DK	Installationsvejledning
FI	Asetusopas
NO	Innstillingsveiledning
PL	Przewodnik ustawień
CZ	Průvodce nastavením
SK	Sprievodca nastavením
HU	Beállítási útmutató
RO	Ghid de configurare

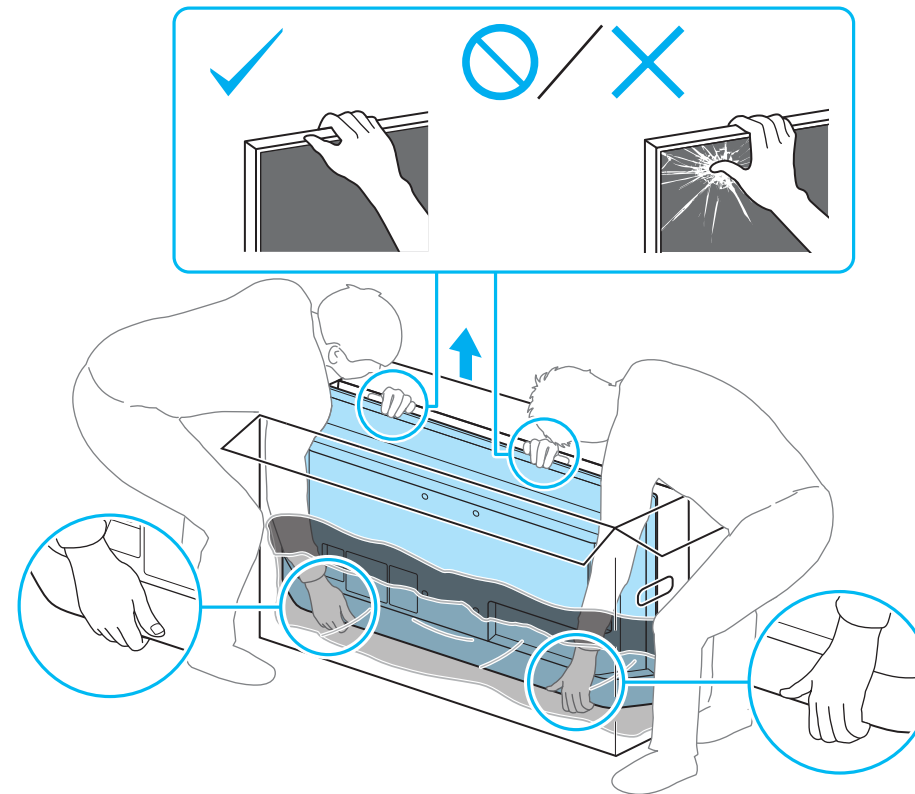
BG	Ръководство за настройка
GR	Οδηγός εγκατάστασης
TR	Kurulum Kılavuzu



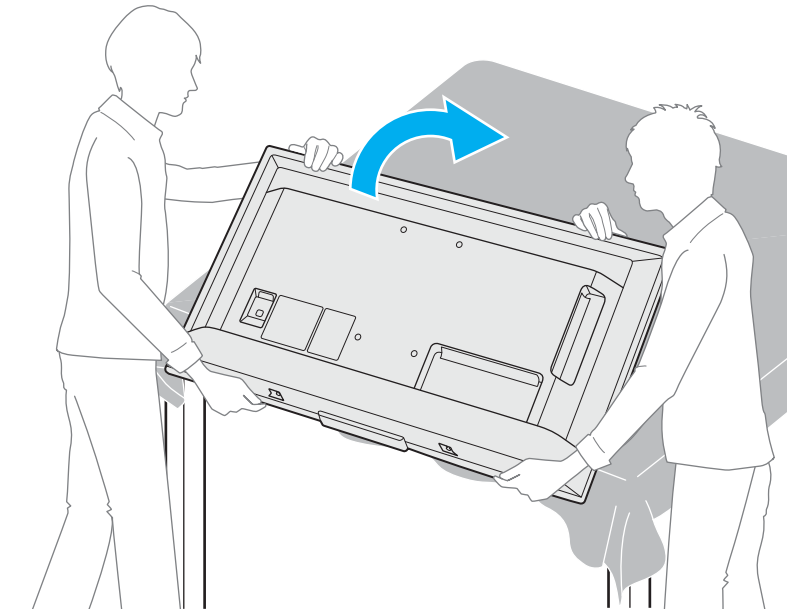
1



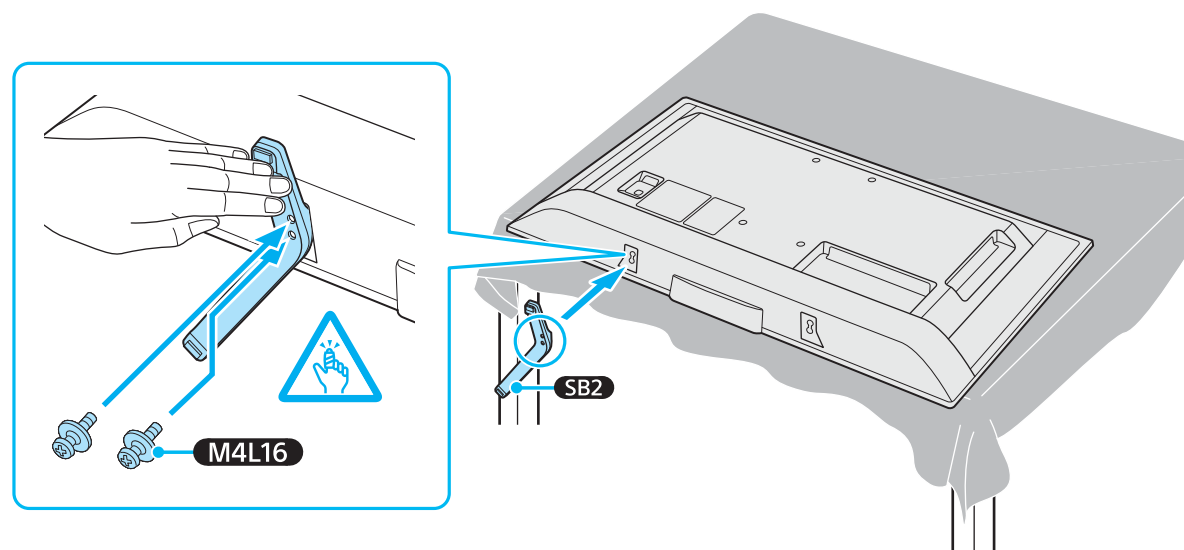
2



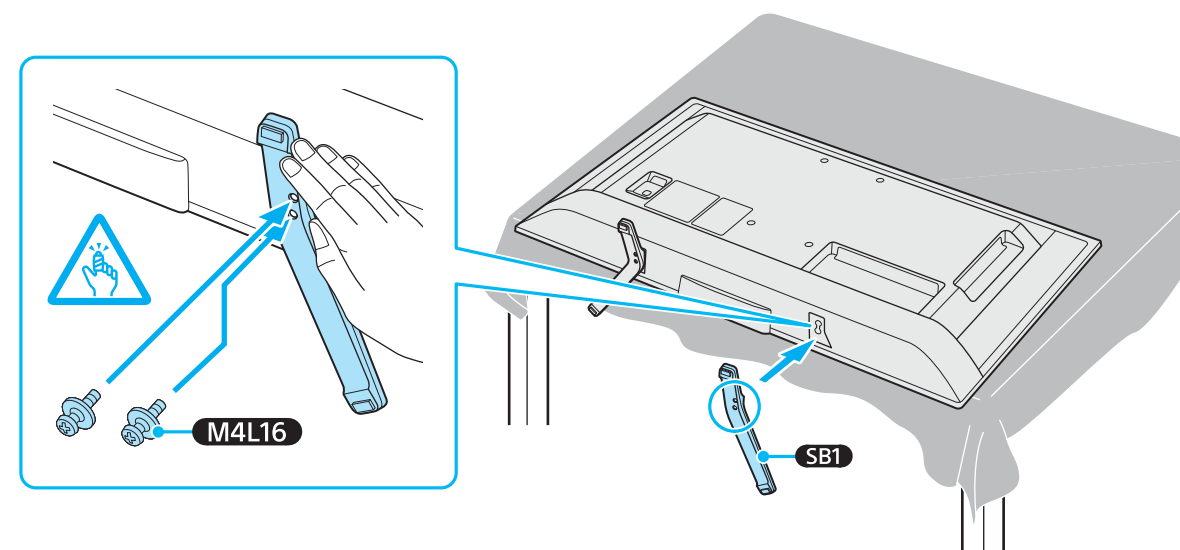
3



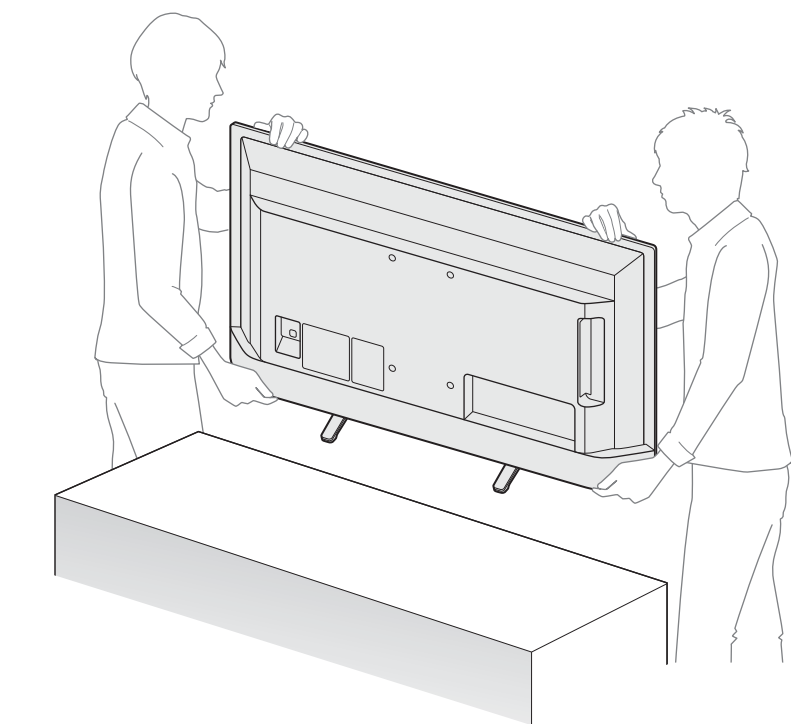
4



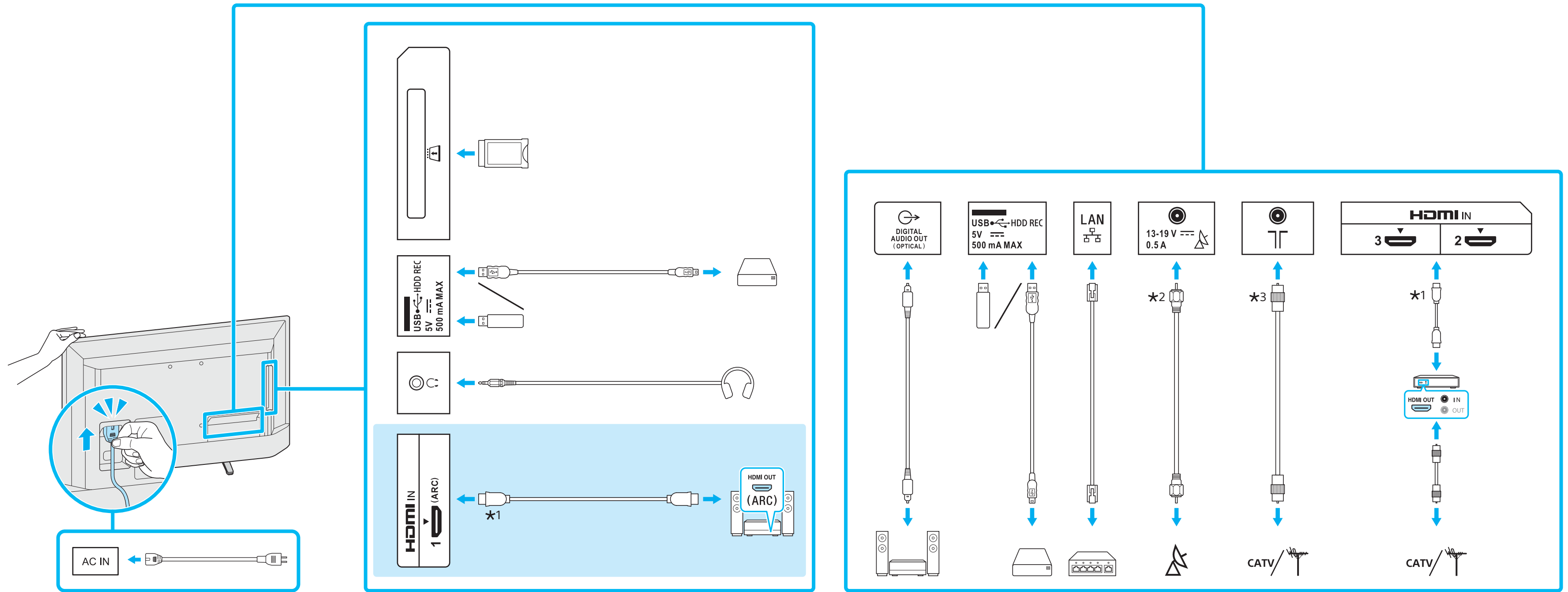
5



6



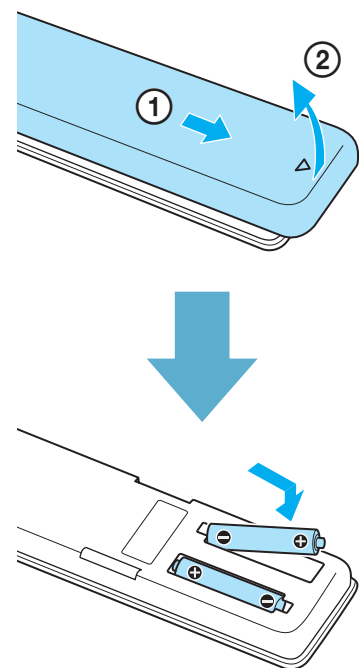
7



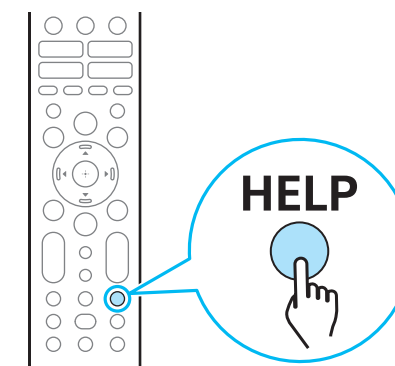
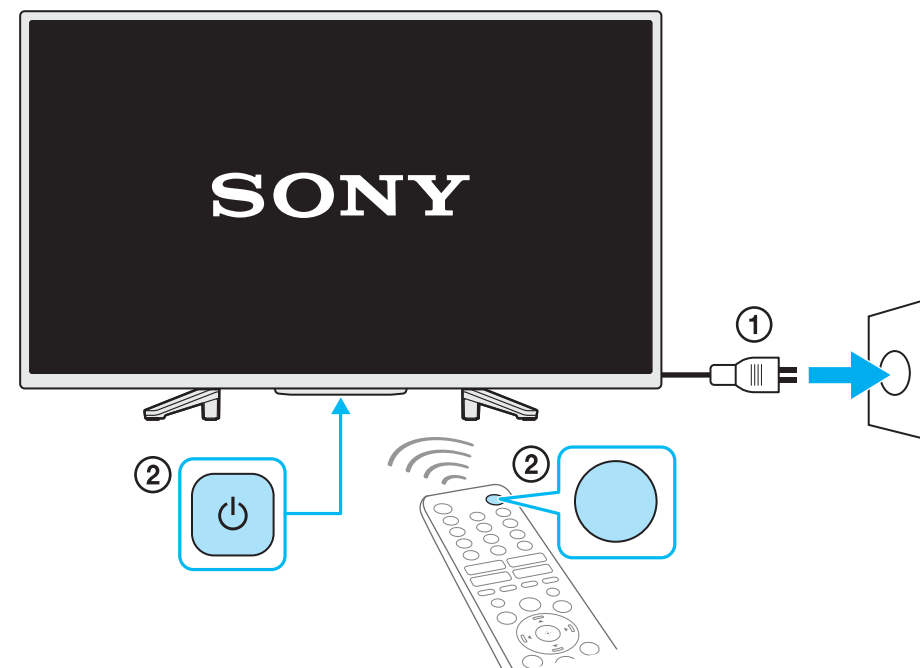
*1 < 21 (mm) / < 12 (mm)
 *2 < 7 (mm) / < 1.5/1.5 (mm)
 *3 < 14 (mm)

(mm) / (MM)

8



9



Help / Aide / Ayuda / Help / Hilfe /
 Ajuda / Guida / Hjälp / Hjælp / Ohje /
 Hjälp / Pomoc / Návod / Pomocník /
 Súgó / Ajutor / Помощь / Βοήθεια /
 Yardım