

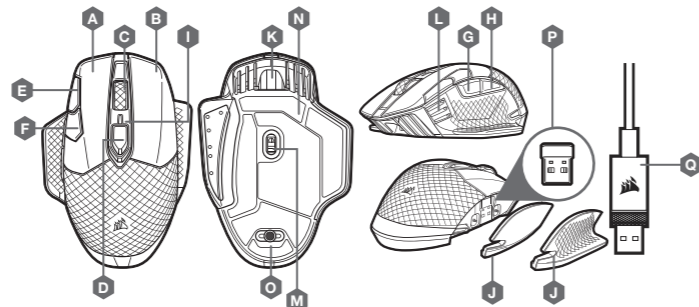
DARK CORE RGB PRO

Wireless FPS/MOBA Gaming Mouse With SLIPSTREAM TECHNOLOGY

CHARGING THE MOUSE - USB

IMPORTANT: The DARK CORE RGB PRO mouse must be fully charged before its first use. Connect the mouse to an available USB 2.0 or 3.0 port on your PC with the USB charging / data cable. The battery/wireless status LED indicator on the mouse will begin pulsing green to denote battery charging and will turn solid when charging is complete.

GETTING TO KNOW YOUR MOUSE



- A — LEFT CLICK BUTTON
- B — RIGHT CLICK BUTTON
- C — MIDDLE CLICK BUTTON
- D — PROFILE CYCLE BUTTON
- E — DPI UP BUTTON
- F — DPI DOWN BUTTON
- G — FORWARD BUTTON
- H — BACKWARD BUTTON
- I — BATTERY / WIRELESS STATUS LED INDICATOR
- J — INTERCHANGEABLE SIDE GRIP
- K — USB CHARGING / DATA PORT
- L — DPI/PROFILE STATUS LED INDICATOR
- M — OPTICAL GAMING SENSOR
- N — PTFE GLIDE PADS
- O — POWER / WIRELESS MODE SWITCH
- P — USB WIRELESS RECEIVER
- Q — USB CHARGING / DATA CABLE

SETTING UP 2.4GHZ SLIPSTREAM WIRELESS

Hyper-fast sub-1ms wireless connection is designed for no-compromise gaming grade performance.

- > Toggle power / wireless mode switch to "2.4GHz" position to turn on your mouse.
- > Connect the USB wireless receiver to an available USB 2.0 or 3.0 port located on the front panel of your PC or nearby USB pass-through port (e.g. on CORSAIR MM800 and MM1000 mousepads).
- > The battery/wireless LED indicator will turn solid white when connected.
- > Download the iCUE software from www.corsair.com/downloads.
- > Run the installer program and follow instructions for installation.

If reconnection is required, initiate USB wireless receiver pairing via the iCUE software settings menu.

SETTING UP BLUETOOTH® WIRELESS

Bluetooth wireless is best for everyday computing tasks, productivity and office applications.

- > Initiate Bluetooth pairing on your Bluetooth 4.0 or higher enabled device.
- > Press and hold PROFILE CYCLE button.
- > Toggle power / wireless mode switch to "BT" position to turn on your mouse.
- > Follow the instructions to successfully connect your device.
- > The battery/wireless LED indicator will turn solid blue when connected.

BATTERY/WIRELESS AND DPI/LED STATUS LED INDICATORS

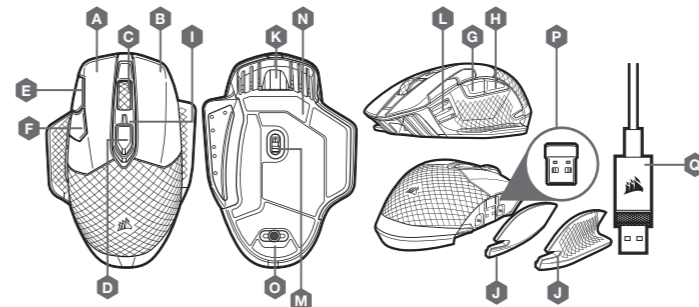
| BATTERY STATUS | BATTERY/WIRELESS STATUS LED INDICATOR | | |
|---------------------------------------|---------------------------------------|--------|--------|
| BATTERY CHARGING | PULSING GREEN | | |
| BATTERY CRITICAL, RECHARGE REQUIRED | PULSING RED | | |
| BATTERY LOW, RECHARGE SOON | BLINKING RED | | |
| BATTERY MEDIUM | BLINKING AMBER | | |
| BATTERY HIGH | BLINKING GREEN | | |
| BATTERY CHARGED | GREEN | | |
| WIRELESS STATUS | BATTERY/WIRELESS STATUS LED INDICATOR | | |
| 2.4GHz WIRELESS MODE – PAIRING | BLINKING WHITE | | |
| 2.4GHz WIRELESS MODE – PAIRED | WHITE | | |
| 2.4GHz WIRELESS MODE – PAIRING FAILED | PULSING WHITE | | |
| BT WIRELESS MODE – PAIRING | BLINKING BLUE | | |
| BT WIRELESS MODE – PAIRED | BLUE | | |
| BT WIRELESS MODE – PAIRING FAILED | PULSING BLUE | | |
| DPI STAGE STATUS | BATTERY/WIRELESS STATUS LED INDICATOR | | |
| | LED #1 | LED #2 | LED #3 |
| STAGE #1 | CYAN | OFF | OFF |
| STAGE #2 | CYAN | CYAN | OFF |
| STAGE #3 | CYAN | CYAN | CYAN |
| ONBOARD PROFILE STATUS | | | |
| PROFILE #1 | RED | OFF | OFF |
| PROFILE #2 | OFF | GREEN | OFF |
| PROFILE #3 | OFF | OFF | BLUE |

RECHARGE DE LA SOURIS – USB

IMPORTANT: La souris DARK CORE RGB PRO SE doit être complètement chargée avant sa première utilisation. Branchez la souris sur un port 2.0 ou USB 3.0 disponible de votre ordinateur à l'aide du câble de recharge et de données USB.

Le voyant DEL d'état de la batterie et de la connexion sans fil situé sur la souris commencera à pulser en vert pour indiquer que la recharge de la batterie est en cours et s'allumera en continu une fois la recharge terminée.

PRÉSENTATION DE LA SOURIS



- A — BOUTON CLIC GAUCHE
- B — BOUTON CLIC DROIT
- C — BOUTON CLIC MILIEU
- D — BOUTON DE DÉFILEMENT DE PROFILS
- E — BOUTON D'AUGMENTATION DES PPP
- F — BOUTON DE RÉDUCTION DES PPP
- G — BOUTON SUIVANT
- H — BOUTON PRÉCÉDENT
- I — VOYANT DEL D'ÉTAT DE LA BATTERIE / CONNEXION SANS FIL
- J — PRISE LATÉRALE INTERCHANGEABLE
- K — PORT DE RECHARGE / DONNÉES USB
- L — VOYANT DEL DE NIVEAU DE PPP / D'ÉTAT DE PROFIL
- M — CAPTEUR DE JEU OPTIQUE
- N — PATINS EN PTFE
- O — COMMUTATEUR D'ALIMENTATION / DE MODE SANS FIL
- P — RÉCEPTEUR SANS FIL USB
- Q — CÂBLE DE RECHARGE / DONNÉES USB

CONFIGURATION DE LA SOURIS EN MODE SANS FIL 2,4GHZ

La connexion sans fil ultrarapide à latence inférieure à 1 ms est conçue pour les performances de compétition sans compromis.

- > Faites basculer le bouton d'alimentation/de mode sans fil sur la position "2.4GHz" pour allumer la souris.
- > Branchez le récepteur sans fil USB sur un port USB 2.0 ou 3.0 disponible du panneau avant de votre ordinateur ou sur un port de relais USB situé à proximité (p. ex. sur un tapis de souris CORSAIR MM800 ou MM1000).
- > Le voyant DEL d'état de la batterie et de la connexion sans fil s'allumera en blanc continu une fois la connexion établie.
- > Téléchargez le logiciel iCUE à l'adresse www.corsair.com/downloads.
- > Exécutez le programme d'installation et suivez les instructions d'installation.

Si une reconnexion est nécessaire, lancez le jumelage du récepteur sans fil USB dans le menu des paramètres du logiciel iCUE.

CONFIGURATION DE LA CONNEXION SANS FIL BLUETOOTH

La technologie sans fil Bluetooth convient parfaitement aux tâches informatiques quotidiennes et aux applications de bureautique.

- > Lancez le jumelage Bluetooth sur votre appareil compatible Bluetooth 4.0 ou version ultérieure.
- > Appuyez sur le bouton de DÉFILEMENT DE PROFILS et maintenez-le enfoncé.
- > Faites basculer le commutateur d'alimentation et de mode sans fil sur la position "BT" pour allumer la souris.
- > Suivez les instructions pour connecter votre appareil.
- > Le voyant DEL d'état de la batterie et de la connexion sans fil s'allumera en bleu continu une fois la connexion établie.

VOYANTS DEL D'ÉTAT DE LA BATTERIE / CONNEXION SANS FIL ET DE NIVEAU DE PPP / D'ÉTAT DE PROFIL

| ÉTAT DE LA BATTERIE | VOYANT DEL D'ÉTAT DE LA BATTERIE / CONNEXION SANS FIL | | |
|---|---|--------|--------|
| RECHARGE DE LA BATTERIE EN COURS | VERT PULSANT | | |
| BATTERIE CRITIQUE, RECHARGE NÉCESSAIRE | ROUGE PULSANT | | |
| BATTERIE FAIBLE, RECHARGER BIENTÔT | ROUGE CLIGNOTANT | | |
| NIVEAU DE BATTERIE MOYEN | ORANGE CLIGNOTANT | | |
| NIVEAU DE BATTERIE ÉLEVÉ | VERT CLIGNOTANT | | |
| BATTERIE CHARGÉE | VERT | | |
| ÉTAT DE LA CONNEXION SANS FIL | VOYANT DEL D'ÉTAT DE LA BATTERIE / CONNEXION SANS FIL | | |
| MODE SANS FIL 2,4 GHz – JUMELAGE EN COURS | BLANC CLIGNOTANT | | |
| MODE SANS FIL 2,4 GHz – JUMELÉ | BLANC | | |
| MODE SANS FIL 2,4 GHz – ÉCHEC DU JUMELAGE | BLANC PULSANT | | |
| MODE SANS FIL BT – JUMELAGE EN COURS | BLEU CLIGNOTANT | | |
| MODE SANS FIL BT – JUMELÉ | BLEU | | |
| MODE SANS FIL BT – ÉCHEC DU JUMELAGE | BLEU PULSANT | | |
| ÉTAT DE NIVEAU DE PPP | VOYANT DEL D'ÉTAT DE LA BATTERIE / CONNEXION SANS FIL | | |
| | DEL 1 | DEL 2 | DEL 3 |
| NIVEAU 1 | CYAN | ÉTEINT | ÉTEINT |
| NIVEAU 2 | CYAN | CYAN | ÉTEINT |
| NIVEAU 3 | CYAN | CYAN | CYAN |
| ÉTAT DE PROFIL INTÉGRÉ | | | |
| PROFIL 1 | ROUGE | ÉTEINT | ÉTEINT |
| PROFIL 2 | ÉTEINT | VERT | ÉTEINT |
| PROFIL 3 | ÉTEINT | ÉTEINT | BLEU |

DARK CORE RGB PRO



WEB: corsair.com
 PHONE: (888) 222-4346
 SUPPORT: support.corsair.com

BLOG: corsair.com/blog
 FORUM: forum.corsair.com
 YOUTUBE: youtube.com/corsairhowto

© 2019 CORSAIR MEMORY, Inc. All rights reserved. CORSAIR and the sails logo are registered trademarks in the United States and/or other countries. All other trademarks are the property of their respective owners. Product may vary slightly from those pictured. 49-001955 AA

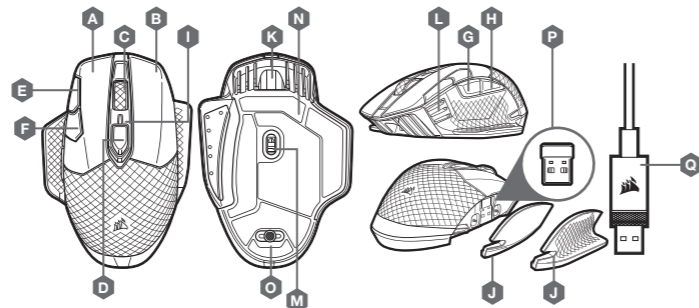


ESPAÑOL

CARGA DEL MOUSE: CONEXIÓN USB

IMPORTANTE: El mouse DARK CORE RGB PRO SE se debe cargar por completo antes del primer uso. Conecte el mouse a un puerto USB 2.0 o 3.0 disponible en su PC con el cable de datos y carga USB. El indicador LED de estado de la batería/modo inalámbrico se encenderá de forma intermitente en color verde para señalar que la batería se está cargando y se quedará encendido todo el tiempo cuando la carga esté completa.

CONOZCA SU MOUSE



- A — BOTÓN DE CLIC IZQUIERDO
- B — BOTÓN DE CLIC DERECHO
- C — BOTÓN DE CLIC MEDIO
- D — BOTÓN DE CICLO DE PERFILES
- E — BOTÓN DE DPI ARRIBA
- F — BOTÓN DE DPI ABAJO
- G — BOTÓN ADELANTE
- H — BOTÓN ATRÁS
- I — INDICADOR LED DE ESTADO DE LA BATERÍA / MODO INALÁMBRICO
- J — FRANJA DE AGARRE LATERAL INTERCAMBIABLE
- K — PUERTO USB DE CARGA Y DATOS
- L — INDICADOR LED DE ESTADO DE DPI / PERFILES
- M — SENSOR ÓPTICO DE JUEGOS
- N — COJINES DE DESLIZAMIENTO DE PTFE
- O — INTERRUPTOR DE ENCENDIDO / MODO INALÁMBRICO
- P — RECEPTOR INALÁMBRICO USB
- Q — CABLE USB DE CARGA Y DATOS

ESPAÑOL

CONFIGURACIÓN DE LA RED SLIPSTREAM WIRELESS DE 2.4 GHZ

La conexión inalámbrica sub-1ms hiperrápida está diseñada para un rendimiento impecable mientras se está jugando juegos.

- > Coloque el interruptor de encendido/modo inalámbrico en la posición de "2.4 GHz" para encender el mouse.
 - > Conecte el receptor inalámbrico USB a un puerto USB 2.0 o 3.0 disponible ubicado en el panel frontal de su PC o un puerto de paso de USB cercano (p. ej., en los cojines para mouse CORSAIR MM800 y MM1000).
 - > El indicador LED de estado de la batería/modo inalámbrico se iluminará de color blanco sólido cuando esté conectado.
 - > Descargue el software de iCUE en www.corsair.com/downloads.
 - > Ejecute el instalador y siga las instrucciones para completar la instalación.
- Si es necesario volver a conectarse, inicie el emparejamiento del receptor inalámbrico USB mediante el menú de configuración de software de iCUE.

CONFIGURACIÓN DE LA CONEXIÓN INALÁMBRICA BLUETOOTH

La conexión inalámbrica por Bluetooth es lo mejor para realizar tareas informáticas habituales, así como para las aplicaciones de oficina y la productividad.

- > Inicie el emparejamiento Bluetooth en su dispositivo compatible con Bluetooth 4.0 o posterior.
- > Mantenga presionado el botón de CICLO DE PERFILES.
- > Coloque el interruptor de encendido/modo inalámbrico en la posición de "BT" para encender el mouse.
- > Siga las instrucciones para conectar correctamente su dispositivo.
- > El indicador LED de estado de la batería/modo inalámbrico se iluminará de color azul sólido cuando esté conectado.

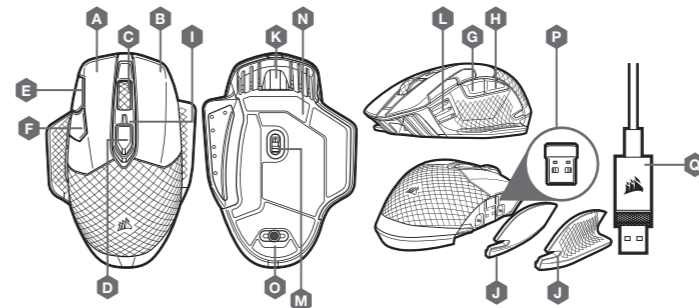
INDICADORES LED DE ESTADO DE LA BATERÍA/MODO INALÁMBRICO Y DPI/LED

| ESTADO DE LA BATERÍA | INDICADOR LED DE ESTADO DE LA BATERÍA/MODO INALÁMBRICO | | |
|---|--|--|-----------|
| CARGANDO BATERÍA | VERDE INTERMITENTE | | |
| BATERÍA EN ESTADO CRÍTICO, RECARGA REQUERIDA | ROJO INTERMITENTE | | |
| BATERÍA BAJA, RECARGAR PRONTO | ROJO PARPADEANTE | | |
| BATERÍA MEDIA | ÁMBAR PARPADEANTE | | |
| BATERÍA ALTA | VERDE PARPADEANTE | | |
| BATERÍA CARGADA | VERDE | | |
| ESTADO DE CONEXIÓN INALÁMBRICA | | | |
| MODO DE RED INALÁMBRICA DE 2.4 GHz: EMPAREJANDO | BLANCO PARPADEANTE | | |
| MODO DE RED INALÁMBRICA DE 2.4 GHz: EMPAREJADO | BLANCO | | |
| MODO DE RED INALÁMBRICA DE 2.4 GHz: ERROR DE EMPAREJAMIENTO | BLANCO INTERMITENTE | | |
| MODO DE RED INALÁMBRICA DE BT: EMPAREJANDO | AZUL PARPADEANTE | | |
| MODO DE RED INALÁMBRICA DE BT: EMPAREJADO | AZUL | | |
| MODO DE RED INALÁMBRICA DE BT: ERROR DE EMPAREJAMIENTO | AZUL INTERMITENTE | | |
| ESTADO DE LA ETAPA DPI | | INDICADOR LED DE ESTADO DE LA BATERÍA/MODO INALÁMBRICO | |
| | LED N.º 1 | LED N.º 2 | LED N.º 3 |
| ETAPA N.º 1 | CIAN | APAGADO | APAGADO |
| ETAPA N.º 2 | CIAN | CIAN | APAGADO |
| ETAPA N.º 3 | CIAN | CIAN | CIAN |
| ESTADO DEL PERFIL INTEGRADO | | | |
| PERFIL N.º 1 | ROJO | APAGADO | APAGADO |
| PERFIL N.º 2 | APAGADO | VERDE | APAGADO |
| PERFIL N.º 3 | APAGADO | APAGADO | AZUL |

CARRREGAR O MOUSE – USB

IMPORTANTE: O mouse DARK CORE RGB PRO SE precisa estar totalmente carregado antes de ser usado pela primeira vez. Conecte o mouse com um cabo de carregamento/dados USB a uma porta USB 2.0 ou 3.0 do PC. O indicador LED de status da bateria/da conexão sem fio começará a piscar lentamente em verde, para indicar que a bateria está carregando, e ficará aceso quando o carregamento estiver concluído.

CONHEÇA O MOUSE



- A — BOTÃO DE CLIQUE ESQUERDO
- B — BOTÃO DE CLIQUE DIREITO
- C — BOTÃO DE CLIQUE CENTRAL
- D — BOTÃO DE CICLO DE PERFIL
- E — BOTÃO PARA AUMENTAR O DPI
- F — BOTÃO PARA DIMINUIR O DPI
- G — BOTÃO PARA AVANÇAR
- H — BOTÃO PARA VOLTAR
- I — INDICADOR LED DE STATUS DA BATERIA / CONEXÃO SEM FIO
- J — FIXAÇÃO LATERAL INTERCAMBIÁVEL
- K — PORTA DE DADOS / CARREGAMENTO USB
- L — INDICADOR LED DE STATUS DE DPI / PERFIL
- M — SENSOR ÓPTICO PARA JOGOS
- N — ALMOFADAS DESLIZANTES DE PTFE
- O — BOTÃO LIGAR / SELETOR DE MODO DE CONEXÃO SEM FIO
- P — RECEPTOR DE CONEXÃO SEM FIO USB
- Q — CABO DE DADOS / CARREGAMENTO USB

PORTUGUÊS

CONFIGURAR SLIPSTREAM WIRELESS DE 2,4 GHZ

A conexão sem fio ultrarrápida de menos de 1 ms é projetada para não prejudicar o desempenho das jogadas.

- > Posicione o botão ligar/seletor de modo de conexão sem fio em "2,4 GHz" para ligar o mouse.
 - > Conecte o receptor de conexão sem fio USB a uma porta USB 2.0 ou 3.0 localizada no painel frontal do seu PC ou próximo da porta de passagem USB (por exemplo, nos mousepads CORSAIR MM800 e MM1000).
 - > O indicador LED de bateria/conexão sem fio acenderá em branco depois que o receptor for inserido.
 - > Baixe o software iCUE em www.corsair.com/downloads.
 - > Execute o programa de instalação e siga as instruções.
- Se for necessário reconectar, inicie o pareamento do receptor de conexão sem fio USB pelo menu de configurações do software iCUE.

CONFIGURAR CONEXÃO SEM FIO POR BLUETOOTH

A conexão Bluetooth sem fio é melhor para tarefas cotidianas de computação, produtividade e aplicativos de escritório.

- > Inicie o modo de pareamento Bluetooth no seu dispositivo habilitado para Bluetooth 4.0 ou superior.
- > Mantenha pressionado o botão de CICLO DE PERFIL.
- > Posicione o botão ligar/seletor de modo de conexão sem fio em "BT" para ligar o mouse.
- > Siga as instruções para conectar seu dispositivo com sucesso.
- > O indicador LED de bateria/conexão sem fio acenderá em azul quando a conexão for estabelecida.

INDICADORES LED DE BATERIA/CONEXÃO SEM FIO E STATUS DE DPI/LED

| STATUS DA BATERIA | INDICADOR LED DE STATUS DA BATERIA/CONEXÃO SEM FIO | | |
|--|--|--|-----------|
| BATERIA CARGANDO | PISCANDO LENTAMENTE EM VERDE | | |
| NÍVEL CRÍTICO DE BATERIA, RECARREGAMENTO NECESSÁRIO | PISCANDO LENTAMENTE EM VERMELHO | | |
| NÍVEL BAIXO DE BATERIA, RECARREGAR EM BREVE | PISCANDO EM VERMELHO | | |
| NÍVEL MÉDIO DE BATERIA | PISCANDO EM AMARELO | | |
| NÍVEL ALTO DE BATERIA | PISCANDO EM VERDE | | |
| BATERIA CARGADA | VERDE | | |
| STATUS DA CONEXÃO SEM FIO | | | |
| MODO DE CONEXÃO SEM FIO DE 2,4 GHz – PAREANDO | PISCANDO EM BRANCO | | |
| MODO DE CONEXÃO SEM FIO DE 2,4 GHz – PAREADO | BRANCO | | |
| MODO DE CONEXÃO SEM FIO DE 2,4 GHz – FALHA NO PAREAMENTO | PISCANDO LENTAMENTE EM BRANCO | | |
| MODO DE CONEXÃO SEM FIO BLUETOOTH – PAREANDO | PISCANDO EM AZUL | | |
| MODO DE CONEXÃO SEM FIO BLUETOOTH – PAREADO | AZUL | | |
| MODO DE CONEXÃO SEM FIO BLUETOOTH – FALHA NO PAREAMENTO | PISCANDO LENTAMENTE EM AZUL | | |
| STATUS DO ESTÁGIO DE DPI | | INDICADOR LED DE STATUS DA BATERIA/CONEXÃO SEM FIO | |
| | LED Nº 1 | LED Nº 2 | LED Nº 3 |
| ESTÁGIO N.º 1 | CIANO | DESLIGADO | DESLIGADO |
| ESTÁGIO N.º 2 | CIANO | CIANO | DESLIGADO |
| ESTÁGIO N.º 3 | CIANO | CIANO | CIANO |
| STATUS DO PERFIL INTERNO | | | |
| PERFIL N.º 1 | VERMELHO | DESLIGADO | DESLIGADO |
| PERFIL N.º 2 | DESLIGADO | VERDE | DESLIGADO |
| PERFIL N.º 3 | DESLIGADO | DESLIGADO | AZUL |