

Setup Guide

Téléviseur
Telesor
Telesor digital a color con pantalla de diodo orgánico de emisión de luz (OLED)

5-037-358-11(1)



US	Setup Guide
FR	Manuel de configuration
ES	Guía de configuración
PT	Guia de Configuração

Sony Customer Support

U.S.A.:
<https://www.sony.com/tvsupport>
Canada:
<https://www.sony.ca/support>
United States 1.800.222.SONY
Canada 1.877.899.SONY
Please Do Not Return the Product to the Store

Service à la clientèle Sony

Canada:
<https://www.sony.ca/support>
États-Unis:
<https://www.sony.com/tvsupport>
Canada 1.877.899.SONY
États-Unis 1.800.222.SONY
Ne retournez pas le produit au magasin

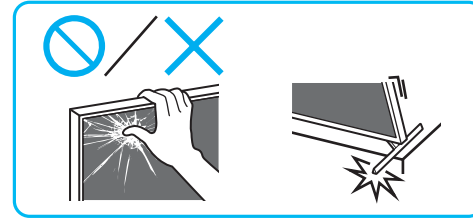
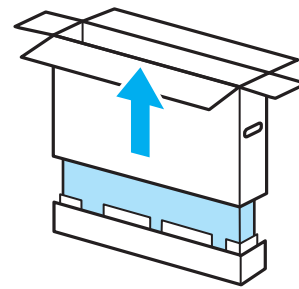
Lea este manual antes de usar el producto

Centro de Asistencia de Sony

<https://esupport.sony.com/ES/LA/>
Llame al número telefónico que aparece en su póliza de garantía.
Por favor no devuelva el producto a la tienda donde adquirió el producto.

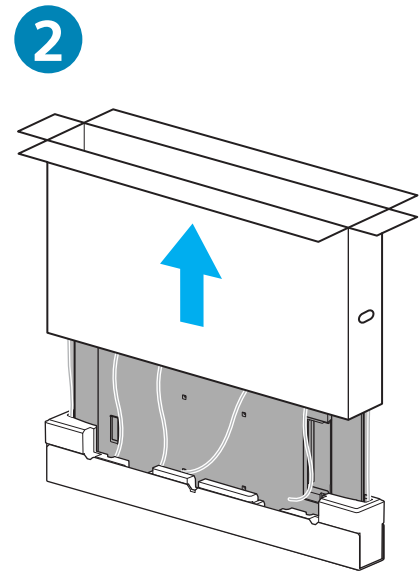
BRAVIA XR

XR-65A80K / 65A80CK



1

1.5 N·m/1,5 N·m
{15 kgf·cm}



3

4

1

2

3

4

4

5

A

B

C

1

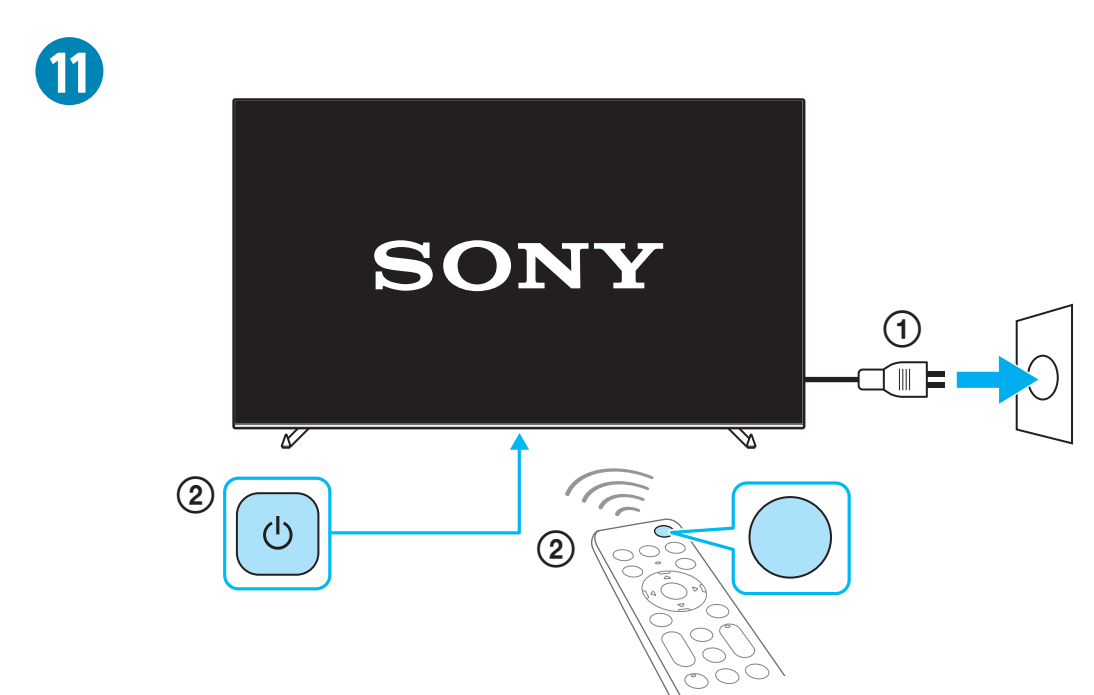
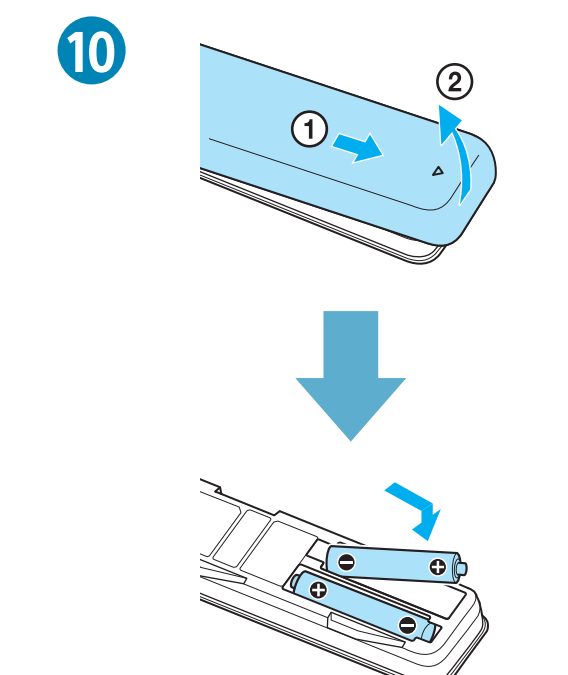
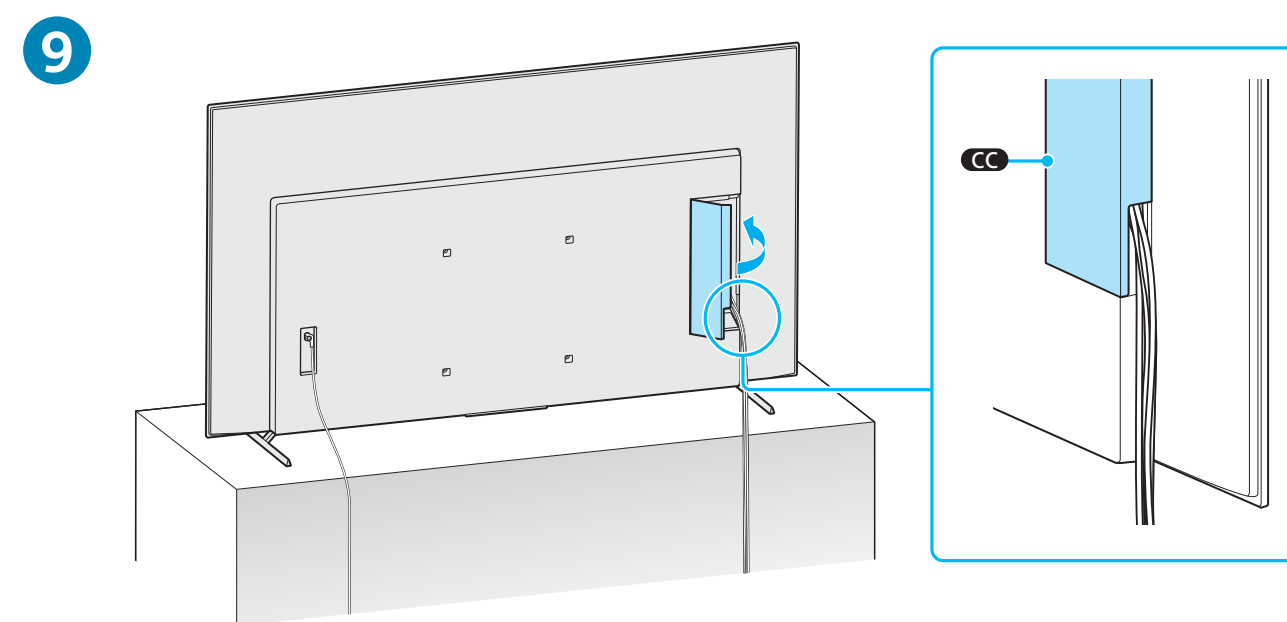
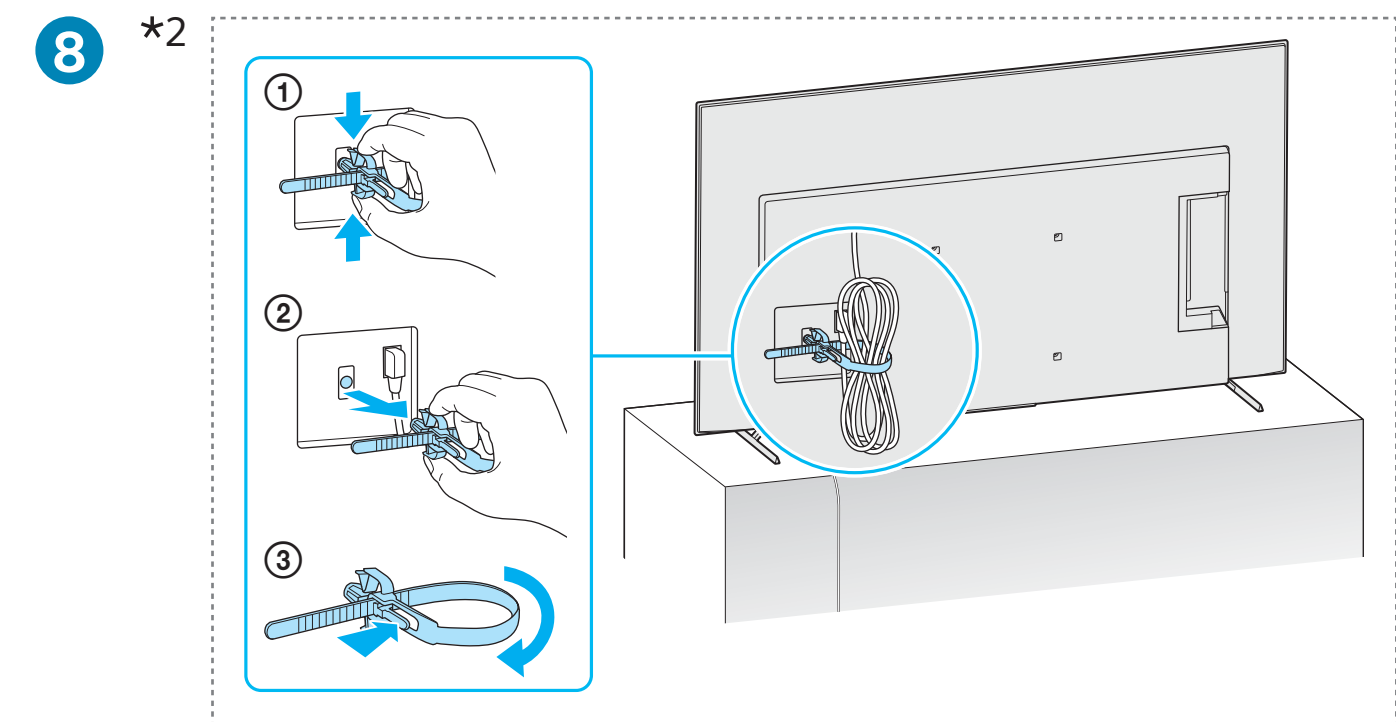
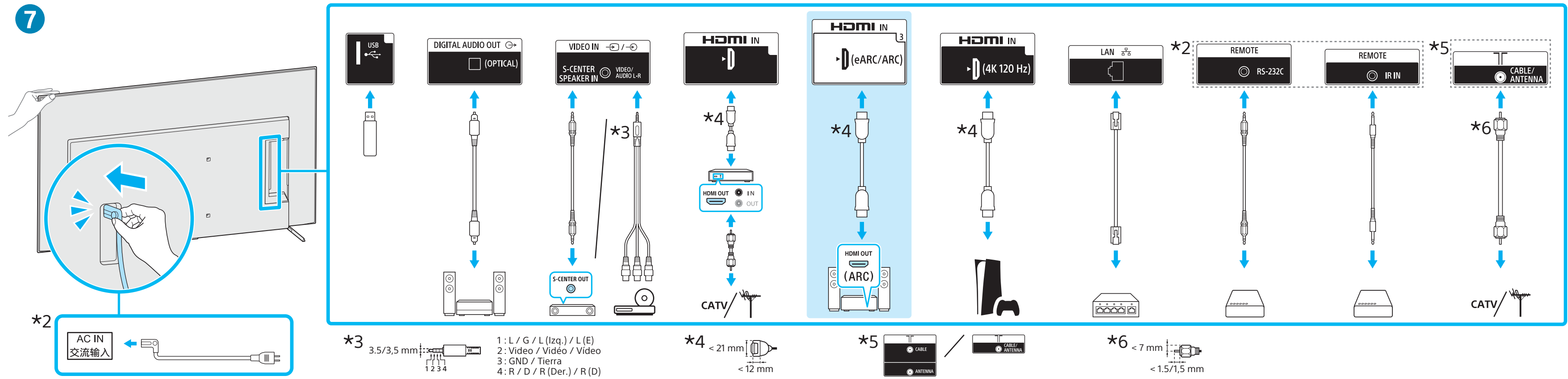
2

6

*1 Refer Reference Guide / Reportez-vous au Manuel de référence / Consulte la Guía de referencia / Consulte o manual de instruções

*2 Only for limited region/country/model. / Uniquement pour certaines régions/pays/modèles. / Solo para regiones/países/modelos limitados. / Exclusivo para regiões/países/modelos especificados.





<https://www.sony.com/tvsupport>

<https://www.sony.ca/support>

<https://esupport.sony.com/ES/LA/>