

Test bar code: Code 39

测试条形码: 条形码 39

測試條碼: 第 39 號

Code à barres de test : Code 39

Test-Barcode: Code 39

테스트 바코드: Code 39

Código de barras de teste: Código 39

Тестовый штрих-код: Код 39

Código de barras de prueba: Código 39

บาร์โค้ดการตรวจสอบ: โค้ด 39



12345

Reset factory defaults

重置为出厂默认设置

重設原廠預設值

Réinitialiser aux valeurs par défaut d'usine

Auf die werksseitigen Voreinstellungen

zurücksetzen

출고 시 기본값으로 초기화

Restabelecer os parâmetros padrão de fábrica

Сбросить стандартные заводские

настройки

Restablecer valores predeterminados de

fábrica

รีเซ็ตเป็นค่าที่ดึงมาจากโรงงาน

**Download EasySet® to Configure the SG20B scanner:**

下载 EasySet® 以配置 SG20B:

下載 EasySet® 以組態 SG20B:

Téléchargez EasySet® pour configurer le SG20B:

EasySet® zur Konfiguration des SG20B herunterladen:

EasySet® 를 다운로드하여 SG20B 를 구성하십시오:

Baixe o EasySet® para configurar o SG20B:

Для конфигурирования SG20B загрузите EasySet®:

Descargue EasySet® para configurar el SG20B:

ดาวน์โหลด EasySet® เพื่อกำหนดค่า SG20B:

www.intermec.com/EasySet**Where to Find More Information**

有关详细信息

有關詳細信息

Où trouver d'autres informations

Verweise zu weiteren Informationen

정보를 더 발견하기 위하여 어디에

Onde obter mais informações

Где найти дополнительную информацию

Dónde encontrar más información

จะค้นหาข้อมูลเพิ่มเติมที่ไหน

www.intermec.comIn the U.S.A and Canada, call **1.800.755.5505****Caution:** See Compliance Insert for use restrictions associated with this product.

警告: 有关本产品相关的使用限制, 请参阅“符合性插页”。

警告: 請參見規範插頁中有關本產品使用限制方面的說明。

Attention: Consultez la Déclaration de conformité pour les restrictions d'usage associées à ce produit.**Vorsicht:** Das Konformitätsblatt führt etwaige Verwendungseinschränkungen für dieses Produkt an.

조심: 본 제품과 관련된 사용 제한에 대한 자세한 내용은 준수 규정을 참조하십시오.

Cuidado: Consulte as informações sobre as restrições de uso associadas a este produto no encarte sobre conformidade.**Осторожно:** См. ограничения, связанные с использованием устройства, на вкладыше с требованиями по обеспечению соответствия.**Precaución:** Consulte el Inserto de cumplimiento para ver las restricciones de uso asociadas con este producto.

ขอเตือน ดูการใส่เข้าสำหรับการใช้ข้อจำกัดที่เกี่ยวข้องกับผลิตภัณฑ์นี้

This product is protected by one or more patents. 本产品受到一项或多项专利保护。本產品受到一項或多項專利保護。Ce produit est protégé par un brevet ou plus. Dieses Produkt ist durch ein oder mehrere Patente geschützt. 본 제품은 하나 이상의 특허 권에 의해 보호를 받습니다. Este produto está protegido por uma ou mais patentes. Этот продукт защищен одним или несколькими патентами. Este producto esta protegido por una o varias patentes. ผลิตภัณฑ์นี้ป้องกันโดยสิทธิบัตรหนึ่งหรือมากกว่า.

Electrical rating. 额定电压及电流. 電子規定值. Tension d'entrée. Stromversorgung. 전기 등급. Especificações elétricas. Питание. Calificación eléctrica. อัตราอิเล็กทรอนิกส์: $\pm 5\text{ V} \pm 10\%$.

Intermec

Worldwide Headquarters
6001 36th Avenue West
Everett, Washington 98203
U.S.A.

tel 425.348.2600

fax 425.355.9551

www.intermec.com

© 2011 Intermec Technologies Corporation. All rights reserved.



SG20B Cordless Scanner Quick Start Guide



P/N DOC-SG20B-QSG01

Intermec

SG20B

Cordless Scanner



Quick Start Guide

无线扫描仪快速入门指南

無線掃描器快速入門指南

Guide de démarrage rapide de scanner sans fil

Kurzanleitung für den Schnurlos-Scanner

무선 스캐너 빠른 시작 안내서

Manual de Consulta Rápida do Leitor sem Fio

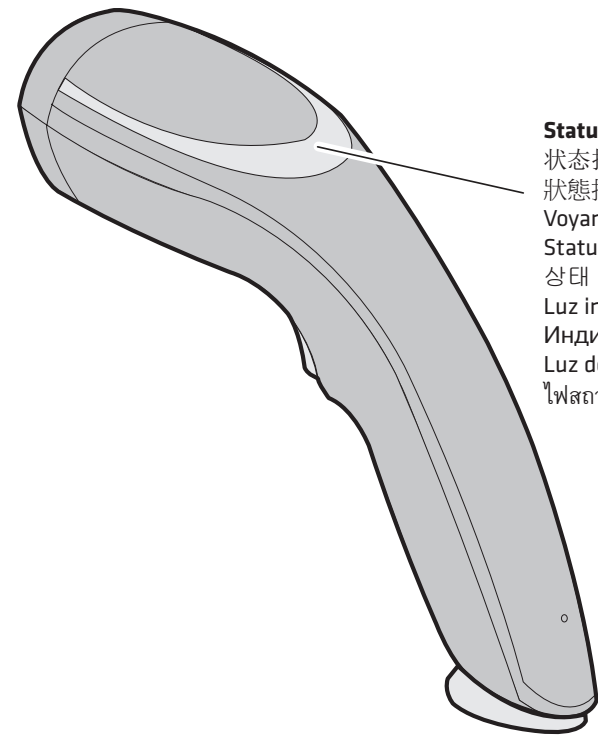
Краткое руководство по эксплуатации

беспроводного сканера

Guía de comienzo rápido del escáner inalámbrico

คู่มือการเริ่มต้นอย่างรวดเร็วสำหรับเครื่องสแกนไร้สาย

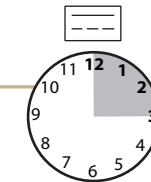
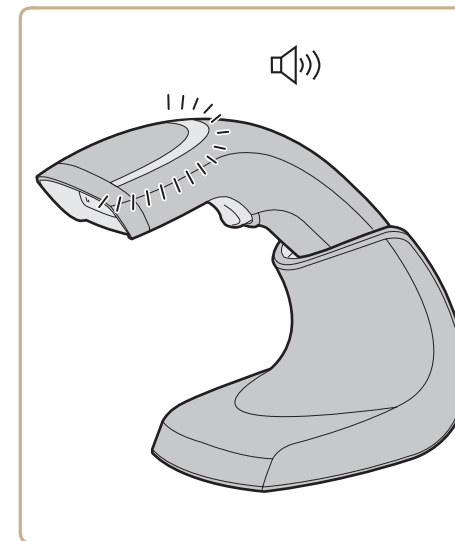
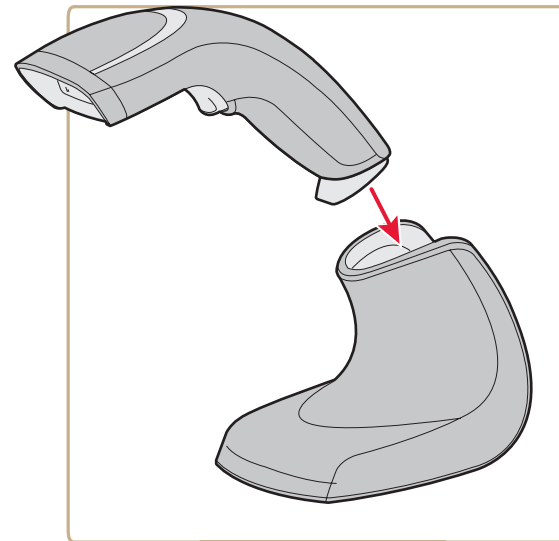
SG 20B



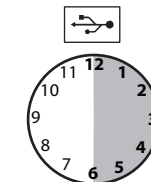
Status light
 状态指示灯
 狀態指示燈
 Voyant de statut
 Statusleuchte
 상태 라이트
 Luz indicadora de status
 Индикатор состояния
 Luz de estado
 ไฟสถานะ

Charging the SG20B

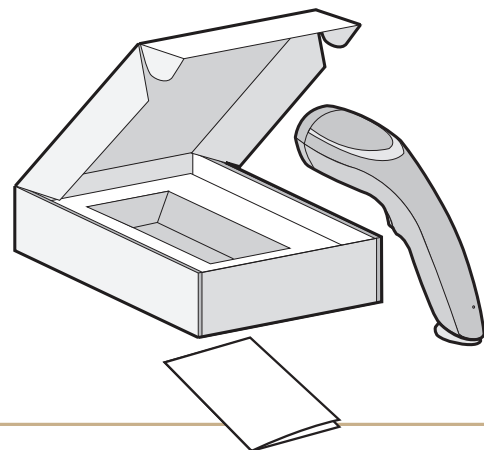
为 SG20B 充电
 為 SG20B 充電
 Mise en charge du SG20B
 Aufladen des Modells SG20B
 SG20B 충전
 Como carregar o SG20B
 Зарядка SG20B
 Cargando el SG20B
 การชาร์จ SG20B



Fast charge. 快速充电, 快速充電
 Charge rapide, Schnellladung, 고속 충전,
 Carga rápida, Быстрая зарядка
 Carga rápida, ชาร์จอย่างรวดเร็ว



Slow charge. 慢速充电, 慢速充電
 Charge lente, Langsame Ladung, 고속 충전,
 Carga lenta, Медленная зарядка
 Carga lenta, ชาร์จอย่างช้า



Connecting the SG20B to a SG20 Bluetooth Base Station

将 SG20B 连接到 SG20 蓝牙基站
 將 SG20B 連接到 SG20 藍芽基站
 Connexion du SG20B à une base Bluetooth SG20
 Anschließen des SG20B an eine SG20-Bluetooth-Basisstation
 SG20 블루투스 베이스 스테이션에 SG20B 연결
 Conexão do SG20B a uma estação base SG20 Bluetooth
 Подключение SG20B к базовой станции Bluetooth SG20
 Conectando el SG20B a una estación base Bluetooth SG20
 การเชื่อมต่อ SG20B กับสถานีฐานบลูทูธ SG20

