

# SC-F6300 Series

EN **Setup Guide**

FR **Guide d'installation**


DE **Installationshandbuch**


NL **Installatiehandleiding**


IT **Guida di installazione**


ES **Guía de instalación**

PT **Manual de instalação**

 10	EN Assembly	IT Montaggio
	FR Assemblage	ES Montaje
	DE Montage	PT Montagem
	NL Montage	

 24	EN Initial Ink Charging	IT Caricamento iniziale inchiostro
	FR Chargement initial de l'encre	ES Carga de tinta inicial
	DE Erstmalige Tintenbefüllung	PT Carregamento inicial de tinta
	NL Voor het eerst inkt laden	

 31	EN Installing the Software	IT Installazione del software
	FR Installation du logiciel	ES Instalación del software
	DE Installation der Software	PT Instalar o Software
	NL De software installeren	

 39	EN Using the Printer	IT Uso della stampante
	FR Utiliser l'imprimante	ES Uso de la impresora
	DE Drucker verwenden	PT Utilizar a Impressora
	NL De printer gebruiken	

**Important Safety Instructions**

Read all of these instructions before setting up your printer. Also be sure to follow all warnings and instructions marked on the printer. Make sure you read the General Information (PDF) before using the printer.


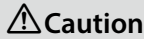


**⚠ Warning**

- ❑ Do not obstruct the vents on the product.

**⚠ Caution**

- ❑ Do not install or store the printer in an unstable location or a location subject to vibrations from other equipment.
- ❑ Do not install the printer in locations subject to oily smoke and dust, or in locations subject to humidity or where it could easily get wet.
- ❑ Do not tilt the product more than 10 degrees forward, back, left, or right while moving it.
- ❑ Because the product is heavy, it should not be carried by one person.
- ❑ When lifting the product, make sure you lift at the locations indicated in the manual.
- ❑ Make sure you use the correct posture when lifting the product.
- ❑ Before assembling the product, make sure you clear away the packaging sheets, packing materials, and supplied items from the installation area.
- ❑ When placing the product on a stand with casters (wheels), make sure you secure the casters before you perform the work so that they do not move.
- ❑ Do not try to move the stand while the casters (wheels) and adjusters are secured.
- ❑ When moving the printer while it is on the stand, avoid locations with steps or uneven flooring.

**Meaning of Symbols**

	Warnings must be followed to avoid serious bodily injury.
	Cautions must be followed to avoid bodily injury.
	Important : Important must be followed to avoid damage to this product.
	Note : Notes contain useful or additional information on the operation of this product.

**Illustrations**

The printer shown in the illustrations in this guide differs in some respects from the actual product, but these differences have no effect on the assembly process.

**Consignes de sécurité importantes**

Lisez bien toutes ces consignes avant de configurer votre imprimante. Respectez bien également tous les avertissements et toutes les consignes figurant sur l'imprimante. Assurez-vous de lire les Informations générales (PDF) avant d'utiliser l'imprimante.


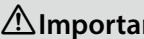


**⚠ Avertissement**

- ❑ Ne bouchez pas les ventilations sur le produit.

**⚠ Important**

- ❑ N'installez pas ou ne stockez pas l'imprimante dans un emplacement instable ou soumis aux vibrations d'un autre équipement.
- ❑ N'installez pas l'imprimante dans des emplacements soumis à de la fumée grasse et à de la poussière, ou dans des emplacements soumis à l'humidité ou dans lesquels elle pourrait facilement être mouillée.
- ❑ N'inclinez pas le produit de plus de 10 degrés vers l'avant, l'arrière, la gauche ou la droite en le déplaçant.
- ❑ Comme le produit est lourd, il ne doit pas être porté par une seule personne.
- ❑ Lors du levage du produit, assurez-vous que vous soulevez aux endroits indiqués dans le manuel.
- ❑ Assurez-vous d'adopter la bonne posture quand vous soulevez le produit.
- ❑ Avant d'assembler le produit, assurez-vous d'avoir retiré les feuilles de conditionnement, les éléments d'emballage et les articles fournis de la zone d'installation.
- ❑ Quand vous placez le produit sur un support avec des roulettes (roues), assurez-vous de verrouiller solidement les roulettes avant d'effectuer la tâche de sorte qu'elles ne bougent pas.
- ❑ N'essayez pas de déplacer le support tant que les roulettes (roues) et les dispositifs de réglage sont verrouillés.
- ❑ En cas de déplacement de l'imprimante alors qu'elle se trouve sur le support, évitez des emplacements avec des marches ou un sol irrégulier.

**Signification des symboles**

	Les avertissements doivent être respectés pour éviter toute blessure corporelle grave.
	Les mises en garde doivent être respectées pour éviter toute blessure corporelle.
	Important : les remarques importantes doivent être respectées pour éviter d'endommager ce produit.
	Remarque : les remarques contiennent des informations utiles ou supplémentaires sur le fonctionnement de ce produit.

**Illustrations**

L'imprimante figurant sur les illustrations de ce guide diffère du produit fourni sur quelques points, mais ces différences n'ont aucune influence sur le processus d'assemblage.

**Wichtige Sicherheitshinweise**

Lesen Sie alle folgenden Anweisungen, bevor Sie Ihren Drucker einrichten. Stellen Sie sicher, dass Sie allen Warnungen und Anweisungen auf dem Drucker folgen. Denken Sie daran, vor Verwendung des Druckers Allgemeine Informationen (PDF) zu lesen.





**⚠️ Warnung**

- ❑ Blockieren Sie die Belüftungsöffnungen am Produkt nicht.

**⚠️ Vorsicht**

- ❑ Installieren oder lagern Sie den Drucker nicht auf einer instabilen Fläche oder an Orten, die Vibrationen von anderen Geräten ausgesetzt sind.
- ❑ Installieren Sie den Drucker nicht an Orten, die öligem Rauch oder Staub, Feuchtigkeit oder Nässe ausgesetzt sind.
- ❑ Neigen Sie das Produkt beim Transport nicht um mehr als 10 Grad nach vorne, hinten, links oder rechts.
- ❑ Da das Produkt schwer ist, sollte es nicht von nur einer Person getragen werden.
- ❑ Achten Sie beim Anheben des Produktes darauf, es an den in der Anleitung angezeigten Stellen zu greifen.
- ❑ Stellen Sie sicher, dass Sie beim Anheben des Produktes die richtige Haltung einnehmen.
- ❑ Stellen Sie vor Montage des Produktes sicher, dass alle Folien, Verpackungsmaterialien und mitgelieferten Artikel aus dem Installationsbereich entfernt werden.
- ❑ Wenn Sie das Produkt auf einem Ständer mit Transportrollen (Rädern) platzieren, achten Sie darauf, die Transportrollen zu sichern, damit das Gerät nicht wegrollt.
- ❑ Versuchen Sie nicht, den Ständer zu bewegen, während die Transportrollen (Räder) und Einsteller gesichert sind.
- ❑ Wenn Sie den Drucker am Ständer montiert bewegen, sollten Sie Orte mit Stufen oder unebenen Böden meiden.

**Bedeutung der Symbole**

	Warnungen müssen zur Vermeidung von Verletzungen befolgt werden.
	Vorsichtsmaßnahmen müssen befolgt werden, um Körperverletzungen zu vermeiden.
	Wichtig: Wichtige Hinweise müssen beachtet werden, um Schäden am Gerät zu vermeiden.
	Hinweis: Hinweise enthalten nützliche oder zusätzliche Informationen zum Betrieb dieses Geräts.

**Abbildungen**

Der auf diesen Abbildungen zu sehende Drucker unterscheidet sich in einigen Punkten vom tatsächlichen Produkt, diese Unterschiede haben jedoch keine Auswirkungen auf den Montagevorgang.

**Belangrijke veiligheidsvoorschriften**

Lees alle instructies voordat u de printer instelt. Vergeet niet alle waarschuwingen en instructies op te volgen die op de printer zijn vermeld. Lees de PDF met Algemene Informatie voordat u de printer gebruikt.





**⚠️ Waarschuwing**

- ❑ Blokkeer de ventilatie-Openingen van het product niet.

**⚠️ Let Op**

- ❑ Installeer of bewaar de printer niet op een onstabiele locatie of een locatie die onderhevig is aan trillingen van andere apparatuur.
- ❑ Installeer de printer niet op locaties die onderhevig zijn aan olieachtige rook en stof, of op locaties die onderhevig zijn aan vochtigheid of waar ze gemakkelijk nat kunnen worden.
- ❑ Kantel het product niet meer dan 10 graden naar voor, achter, links of rechts terwijl u het verplaatst.
- ❑ Omdat het product zwaar is, moet het door meerdere personen worden gedragen.
- ❑ Wanneer u het product optilt, moet u ervoor zorgen dat u dat doet op de locaties die worden aangeduid in de handleiding.
- ❑ Zorg dat u de juiste houding aanneemt wanneer u het product optilt.
- ❑ Voordat u het product monteert, moet u zorgen dat u de verpakingsfolie, het verpakingsmateriaal en de meegeleverde items verwijdert uit het installatiegebied.
- ❑ Wanneer u het product op een voet met zwenkwieltjes plaatst, moet u ervoor zorgen dat u de wieltjes vastzet voordat u start met uw werk zodat ze niet worden verplaatst.
- ❑ Probeer de voet niet te verplaatsen terwijl de zwenkwieltjes en regelaars zijn vastgemaakt.
- ❑ Als u de printer verplaatst terwijl deze op de voet staat, moet u locaties met trappen of een oneffen vloer vermijden.

**Betekenis van symbolen**

	U moet waarschuwingen volgen om ernstige lichamelijke letsels te vermijden.
	U moet 'opgelet' volgen om lichamelijke letsels te vermijden.
	Belangrijk: Belangrijke informatie moet worden opgevolgd om schade aan dit product te voorkomen.
	Opmerking: Opmerkingen bevatten nuttige of aanvullende informatie over het gebruik van dit product.

**Afbeeldingen**

De printer in de afbeeldingen in deze handleiding verschillen in sommige opzichten van het werkelijke product, maar deze verschillen hebben geen invloed op de montage.

**Avvertenze importanti per la sicurezza**

Leggere tutte le istruzioni prima di configurare la stampante. Accertarsi di seguire tutte le avvertenze e le istruzioni riportate sulla stampante. Assicurarsi di leggere Informazioni generali (PDF) prima di utilizzare la stampante.





**⚠ Avvertenza**

- ❑ Non ostruire le prese d'aria sul prodotto.

**⚠ Attenzione**

- ❑ Non installare o conservare la stampante in una posizione instabile o in un luogo soggetto a vibrazioni da parte di altri apparecchi.
- ❑ Non installare la stampante in luoghi soggetti a fumo oleoso e polvere oppure in luoghi soggetti ad umidità o in cui potrebbe facilmente bagnarsi.
- ❑ Non inclinare il prodotto di oltre 10 gradi in avanti, all'indietro, a sinistra o a destra durante il trasporto.
- ❑ Poiché il prodotto è pesante, non deve essere trasportato da una sola persona.
- ❑ Assicurarsi di sollevare il prodotto nei punti indicati nel manuale.
- ❑ Assicurarsi di adottare la corretta postura durante il sollevamento del prodotto.
- ❑ Prima di montare il prodotto, assicurarsi di eliminare i fogli di imballaggio, i materiali da imballaggio e gli elementi forniti dall'area di installazione.
- ❑ Quando si posiziona il prodotto su un supporto con ruote girevoli (ruote), assicurarsi di fissare tali ruote prima di eseguire il lavoro in modo che non si muovano.
- ❑ Non cercare di spostare il supporto con le ruote girevoli (ruote) e i regolatori fissati.
- ❑ Quando si sposta la stampante mentre è sul supporto, evitare luoghi con gradini o pavimenti irregolari.

**Significato dei simboli**

 <b>Avvertenza</b>	Le avvertenze dovranno essere seguite per evitare lesioni personali gravi.
 <b>Attenzione</b>	I messaggi di attenzione dovranno essere seguiti per evitare lesioni personali.
	Importante: i messaggi importante devono essere seguiti per evitare danni al prodotto.
	Nota: le note contengono informazioni utili o supplementari sul funzionamento di questo prodotto.

**Illustrazioni**

La stampante mostrata nelle illustrazioni di questa guida è differente per alcuni aspetti dal prodotto reale, ma tali differenze non hanno alcun effetto sulla procedura di montaggio.

**Instrucciones importantes de seguridad**

Antes de instalar su impresora, lea todas estas instrucciones. Igualmente, asegúrese de seguir todas las advertencias e instrucciones marcadas en la impresora. Asegúrese de leer la Información general (PDF) antes de utilizar la impresora.





**⚠ Aviso**

- ❑ No obstruya las ranuras de ventilación del producto.

**⚠ Precaución**

- ❑ No instale ni guarde la impresora en un lugar inestable ni donde esté expuesta a vibraciones de otros equipos.
- ❑ No instale la impresora en lugares donde esté expuesta al polvo y al humo de aceite ni en lugares donde haya humedad o donde pueda mojarse fácilmente.
- ❑ Cuando mueva el producto, no lo incline más de 10 grados hacia adelante, hacia atrás, ni hacia la izquierda o la derecha.
- ❑ Debido a que el producto es pesado, no debería ser transportado únicamente por una persona.
- ❑ Cuando levante el producto, asegúrese de que lo levanta en lugares que se indican en el manual.
- ❑ Asegúrese de mantener una postura correcta cuando levante el producto.
- ❑ Antes de montar el producto, asegúrese de retirar papeles y materiales de embalaje y artículos suministrados de la zona de instalación.
- ❑ Cuando coloque el producto sobre un soporte con ruedas, asegúrese de dejar sujetas las ruedas antes de realizar el trabajo para que estas no se muevan.
- ❑ No intente mover el soporte mientras las ruedas y los ajustes están sujetos.
- ❑ Cuando traslade la impresora mientras esta se encuentra sobre el soporte, evite los lugares en los que haya escalones o suelos irregulares.

**Significado de los símbolos**

 <b>Aviso</b>	Las advertencias deben respetarse para evitar daños personales graves.
 <b>Precaución</b>	Las precauciones deben respetarse para evitar daños personales.
	Importante: los avisos importantes deben seguirse para evitar averías en este producto.
	Notas: las notas contienen información práctica o más detallada sobre el funcionamiento de este producto.

**Ilustraciones**

La impresora que aparece en las ilustraciones de esta guía difiere en algunos aspectos del producto actual, sin que tales diferencias afecten al proceso de montaje.

**Instruções de segurança importantes**

Leia estas instruções na totalidade antes de instalar a sua impressora. Certifique-se também de que respeita todos os avisos e instruções indicados na impressora. Certifique-se de que lê as Informação Geral (PDF) antes de utilizar a impressora.





**⚠ Aviso**

- ❑ Não obstrua os orifícios de ventilação do aparelho.

**⚠ Atenção**

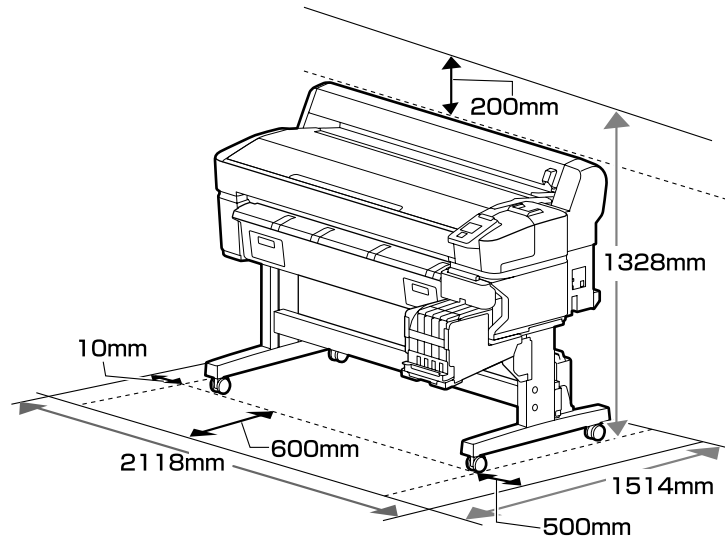
- ❑ Não instale nem armazene a impressora num local instável ou sujeito às vibrações de outros aparelhos.
- ❑ Não instale a impressora em locais sujeitos a vapores gordurosos e poeiras ou em locais sujeitos à humidade que possam facilmente molhar a impressora.
- ❑ Não incline o aparelho mais de 10 graus para a frente, para trás, esquerda ou direita ao transportá-lo.
- ❑ O aparelho é pesado e não deve ser transportado por uma única pessoa.
- ❑ Ao levantar o aparelho, certifique-se de que o levanta nos locais indicados no manual.
- ❑ Adote uma postura correta ao levantar o aparelho.
- ❑ Antes de montar o aparelho, retire as folhas e materiais de embalagem e itens fornecidos da área de instalação.
- ❑ Ao colocar o aparelho num suporte com rodas, imobilize as rodas para que estas não se movam antes de realizar qualquer tarefa.
- ❑ Não mova o suporte com as rodas e os niveladores travados.
- ❑ Evite locais com degraus ou superfícies desniveladas ao mover a impressora quando esta está no suporte.

**Significado dos Símbolos**

 <b>Aviso</b>	Os alertas devem ser seguidos para evitar ferimentos graves.
 <b>Atenção</b>	Os avisos devem ser seguidos para evitar ferimentos graves.
	Importante: o símbolo Importante deve ser respeitado de modo a evitar danos neste produto.
	Nota: as notas incluem informações úteis ou adicionais sobre o funcionamento deste produto.

**Ilustrações**

A impressora mostrada nas ilustrações neste guia difere em alguns aspetos do produto real, mas estas diferenças não têm efeito no processo de montagem.



**Instructions for Placing the Printer**

- Leave adequate room as shown in the table for setting up the printer.
- Choose a flat and stable location that can support the printer weight (93 kg).
- Use only an outlet that meets the power requirements of this printer.
- The printer should be used only under the following conditions:

	Temperature	Humidity (without condensation)
Recommended	15-25 °C	40-60%
Loading, maintenance, etc.	15-35 °C	20-80%

Even the conditions above are met, you may not print properly if the environmental conditions are not proper for the paper. See the instructions of the paper for more detailed information. To maintain humidity at the desired levels, keep the printer out of direct sunlight and away from heat sources and air currents such as those produced by air conditioners.

- The printer is a precision device and should be installed where there is little dust. Do not install in areas used for such activities as cloth-cutting or sewing.

**Instructions pour le placement de l'imprimante**

- Laissez suffisamment d'espace comme indiqué dans le tableau pour la mise en place de l'imprimante.
- Choisissez un emplacement plat et stable pouvant supporter le poids de l'imprimante (93 kg).
- Utilisez une prise électrique conforme aux exigences d'alimentation de l'imprimante.
- L'imprimante ne doit être utilisée que dans les conditions suivantes :

	Température	Humidité (sans condensation)
Recommandé	15 - 25 °C	40 - 60 %
Chargement, maintenance, etc.	15 - 35 °C	20 - 80 %

Même si les conditions ci-dessus sont satisfaites, vous risquez de ne pas imprimer correctement si les conditions ambiantes ne sont pas adaptées au papier. Reportez-vous aux instructions du papier pour plus d'informations. Afin de maintenir l'humidité aux niveaux souhaités, gardez l'imprimante à l'abri des rayons solaires directs et loin des sources de chaleur et des courants d'air, tels que ceux produits par les climatiseurs.

- L'imprimante est un appareil de précision et elle doit être installée dans un endroit où il y a peu de poussière. N'installez pas dans des zones utilisées pour des activités telles que la découpe de tissus ou la couture.

**Anleitung zum Aufstellen des Druckers**

- Lassen Sie ausreichend Platz, so wie in der Tabelle für die Einrichtung des Druckers angezeigt.
- Wählen Sie einen flachen und stabilen Standort, der das Gewicht des Druckers tragen kann (93 kg).
- Verbinden Sie den Drucker nur mit einem Stromanschluss, der die Anforderungen des Druckers erfüllt.
- Der Drucker sollte nur unter den folgenden Bedingungen verwendet werden:

	Temperatur	Luftfeuchtigkeit (ohne Kondensation)
Empfohlen	15-25 °C	40-60%
Einlegen, Wartung, etc.	15-35 °C	20-80%

Auch wenn die oben genannten Bedingungen erfüllt sind, kann nicht richtig gedruckt werden, wenn die Umgebungsbedingungen für das Papier nicht erfüllt sind. Lesen Sie die Anweisungen zum Papier für nähere Informationen. Um die Luftfeuchtigkeit im gewünschten Bereich zu halten, halten Sie den Drucker fern von direkter Sonneneinstrahlung und von Hitzequellen und Luftströmungen wie denjenigen, die von Klimaanlage erzeugt werden.

- Der Drucker ist ein Präzisionsgerät und sollte in Umgebungen mit wenig Staub installiert werden. Nicht in Bereichen installieren, die für Aktivitäten wie Schneiden von Stoffen oder Näharbeiten verwendet werden.

### Instructies voor het plaatsen van de printer

- Laat voldoende ruimte vrij zoals weergegeven in de tabel voor het installeren van de printer.
- Kies een vlakke en stabiele locatie die het gewicht van de printer kan dragen (93 kg).
- Gebruik alleen een stopcontact dat voldoet aan de eisen die deze printer stelt aan de stroomvoorziening.
- De printer mag alleen onder de volgende omstandigheden worden gebruikt:

	Temperatuur	Vochtigheid (zonder condensatie)
Aanbevolen	15–25 °C	40–60%
Invoeren, onderhoud, enz.	15–35 °C	20–80%

Zelfs als aan de bovenstaande voorwaarden wordt voldaan, kunt u mogelijk niet goed afdrukken indien de omgevingsfactoren niet juist zijn voor het papier. Zie de instructies van het papier voor meer gedetailleerde informatie. Om de vochtigheidsgraad op het gewenste niveau te houden, dient u de printer uit direct zonlicht en verwijderd van warmtebronnen en luchtstromen zoals die uit airconditioners te houden.

- De printer is een precisieapparaat en moet worden geïnstalleerd op een plek waar weinig stof is. Installeer niet in zones waar activiteiten zoals het snijden of naaien van stoffen plaatsvinden.

### Istruzioni per il posizionamento della stampante

- Lasciare uno spazio adeguato, come mostrato in tabella, per il montaggio della stampante.
- Scegliere una superficie piana e stabile che possa supportare il peso della stampante (93 kg).
- Utilizzare esclusivamente prese di corrente con i requisiti di alimentazione adatti per questa stampante.
- La stampante deve essere usata solo in presenza delle seguenti condizioni:

	Temperatura	Umidità (senza condensa)
Consigliato	15–25 °C	40–60%
Caricamento, manutenzione, ecc.	15–35 °C	20–80%

Anche rispettando le precedenti condizioni, la stampa potrebbe non essere adeguata se le condizioni ambientali non sono adatte per la carta. Vedere le istruzioni della carta per maggiori dettagli. Per mantenere l'umidità ai livelli desiderati, tenere la stampante lontana dalla luce diretta del sole e da fonti di calore e correnti d'aria, quali quelle prodotte dai condizionatori d'aria.

- Questa stampante è uno strumento di precisione e deve essere installata in luoghi con poca polvere. Non installarla in aree usate per attività quali il ritaglio o la cucitura di stoffa.

### Instrucciones al instalar la impresora

- Al instalar la impresora deberá dejar un espacio adecuado, tal y como se muestra en la tabla.
- Escoja un lugar plano y estable que pueda soportar el peso de la impresora (93 kg).
- Utilice exclusivamente un enchufe que cumpla los requisitos de potencia de esta impresora.
- La impresora solamente debería utilizarse bajo las siguientes condiciones:

	Temperatura	Humedad (sin condensación)
Recomendación	15–25 °C	40–60 %
Carga, mantenimiento, etc.	15–35 °C	20–80 %

Incluso si se cumplen las anteriores condiciones, podría no ser capaz de imprimir correctamente si las condiciones ambientales no son las adecuadas para el tipo de papel. Consulte las instrucciones del papel para más información. Para mantener la humedad en los niveles deseados, mantenga la impresora alejada de la luz directa del sol y de fuentes de calor y corrientes de aire, como aquellas producidas por aires acondicionados.

- La impresora es un dispositivo de precisión y debería instalarse donde haya poco polvo. No la instale en zonas utilizadas para actividades como la costura o el corte de ropa.

### Instruções para a Colocação da Impressora

- Deixe um espaço adequado na mesa para instalar a impressora, como mostrado.
- Escolha um local nivelado e estável que consiga suportar o peso da impressora (93 kg).
- Utilize apenas uma tomada que cumpra os requisitos de alimentação desta impressora.
- A impressora deve ser utilizada sob as seguintes condições:

	Temperatura	Humidade (sem condensação)
Recomendado	15–25 °C	40–60%
Carregamento, manutenção, etc.	15–35 °C	20–80%

Mesmo se estiverem reunidas as condições acima, não conseguirá imprimir adequadamente se as condições ambientais não forem as apropriadas para o papel. Veja as instruções do papel para informações mais detalhadas. A fim de manter a humidade nos níveis pretendidos, a impressora deve estar fora da luz solar direta e afastada de fontes de calor e correntes de ar, por exemplo, provenientes de aparelhos de ar condicionado.

- A impressora é um dispositivo de precisão e deve ser instalada num espaço com pouco pó. Não a instale em locais utilizados para atividades como o corte ou a costura de roupas.

EN Unpacking

FR Déballage

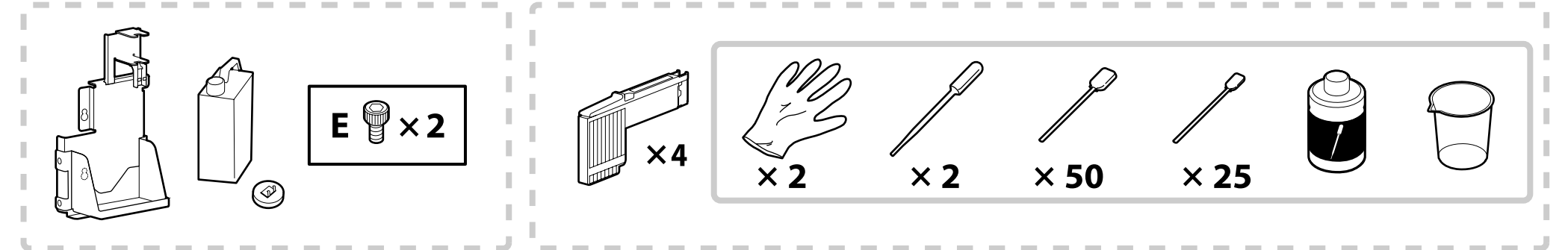
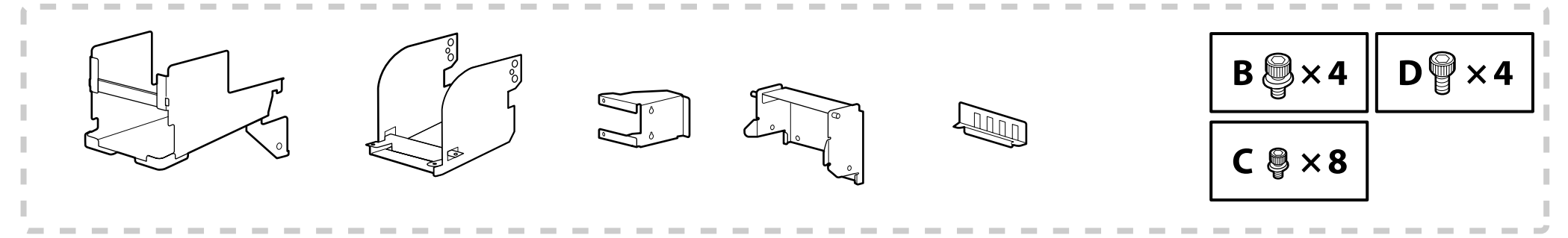
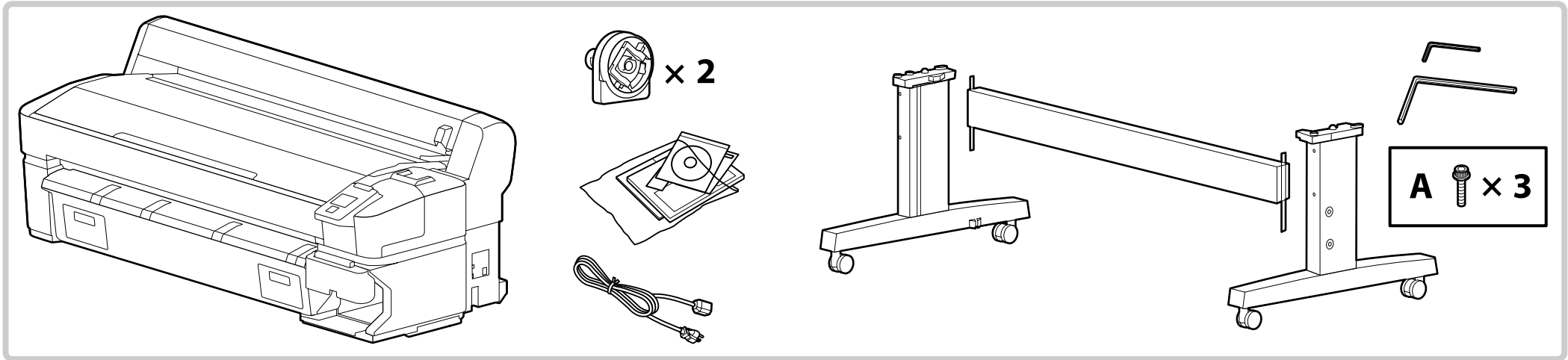
DE Auspacken

NL Uitpakken

IT Disimballare








ES Desembalaje

PT Desempacotar

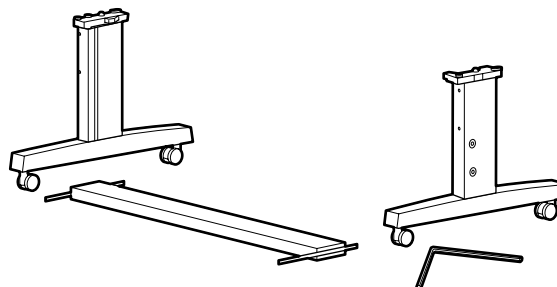




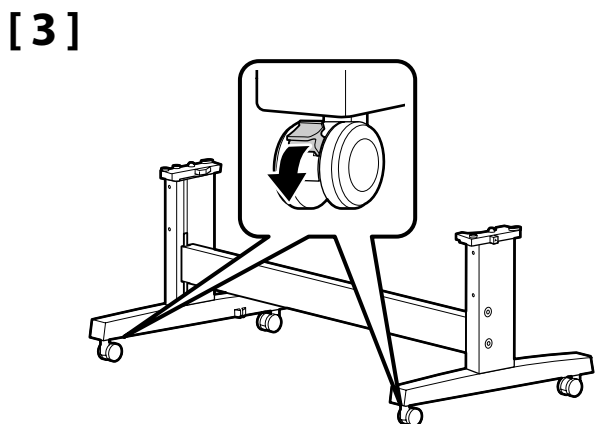
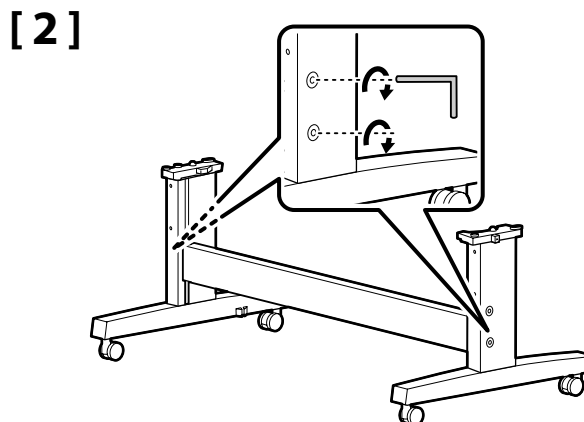
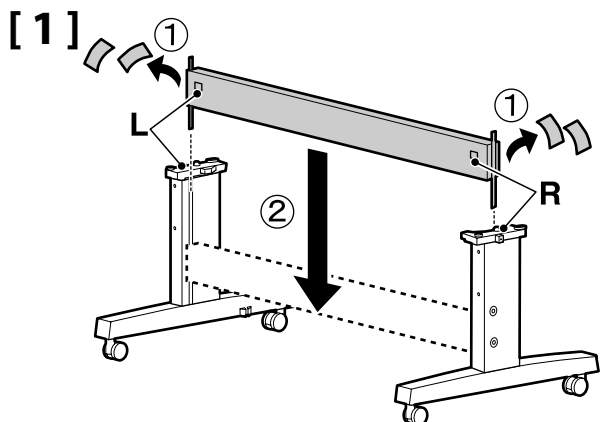
- The dashed border indicates parts for the “Ink supply system and waste ink bottle kit”.
- Some bundled items included with the printer are not described in this guide. For instructions on how to use them, see the User’s Guide (online manual).
- Les pièces incluses dans le cadre en pointillés appartiennent au “Ink supply system and waste ink bottle kit (Système d’alimentation en encre et kit du bidon d’encre résiduelle)”.
- Certains éléments fournis avec l’imprimante ne sont pas décrits dans le présent guide. Pour les instructions relatives à l’utilisation de ces éléments, reportez-vous au Guide d’utilisation (manuel en ligne).
- Die Teile im gestrichelten Rahmen gehören zum „Ink supply system and waste ink bottle kit (Tintenversorgungssystem und Resttintenbehälter-Kit)“.
- Einige mit dem Drucker mitgelieferte Komponenten sind in dieser Anleitung nicht beschrieben. Anleitungen, wie Sie diese benutzen, finden Sie im Benutzerhandbuch (Online-Handbuch).
- De onderdelen binnen de stippellijn zijn voor het “Ink supply system and waste ink bottle kit (Inktoevoersysteem en inktfles)”.
- Sommige items die met de printer meegeleverd worden, worden niet in deze handleiding beschreven. Zie de Gebruikershandleiding (Online Handleiding) voor instructies over het gebruik ervan.
- Il bordo tratteggiato indica parti del "Ink supply system and waste ink bottle kit (Kit sistema di erogazione inchiostro e tanica di scarico inchiostro)".
- Alcuni elementi in dotazione con la stampante non sono descritti nella presente guida. Per istruzioni sul loro utilizzo, vedere la Guida utente (manuale online).
- El borde punteado indica las piezas del "Ink supply system and waste ink bottle kit (Sistema de suministro de tinta y kit del recipiente para tinta sobrante)".
- Algunos artículos suministrados junto con la impresora no se describen en este manual. Para saber cómo utilizarlos, consulte el Manual de usuario (manual en línea).
- A caixa a tracejado indica peças do “Ink supply system and waste ink bottle kit (Kit do sistema de fornecimento da tinta e do frasco de desperdício de tinta)”.
- Alguns itens fornecidos com a impressora não são descritos neste manual. Para obter instruções sobre como os utilizar, consulte o Guia do Utilizador (manual online).

 <b>Caution</b>	Before assembling the printer, clear the work area by putting away the removed packing materials and bundled items.
 <b>Attention</b>	Avant d’assembler l’imprimante, nettoyez la zone de travail en éloignant tous les matériaux d’emballage et les éléments fournis.
 <b>Vorsicht</b>	Bevor Sie den Drucker montieren, räumen Sie die Arbeitsfläche frei, indem Sie die Verpackungsmaterialien entfernen.
 <b>Opgelet</b>	Maak de werkruimte vrij voor het monteren van de printer door de verwijderde verpakkingsmaterialen en gebundelde onderdelen op te bergen.
 <b>Attenzione</b>	Prima di assemblare la stampante, pulire l’area di lavoro rimuovendo i materiali d’imballo e confezionamento.
 <b>Precaución</b>	Antes de montar la impresora, limpie el área de trabajo retirando los materiales de embalaje extraídos y los elementos incluidos.
 <b>Cuidado</b>	Antes de montar a impressora, arrume a área de trabalho, removendo os materiais de embalagem e itens agrupados.

Stand  
Support  
Ständer  
Onderstel  
Base  
Soporte  
Suporte

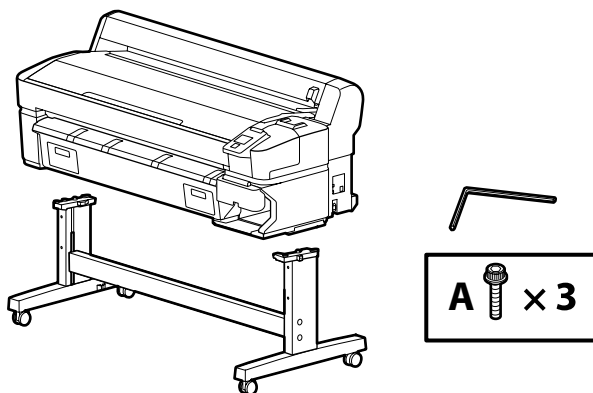


It is recommended to assemble the stand by a group of three.  
Trois personnes sont nécessaires à l'assemblage du support.  
Es wird empfohlen, den Ständer mit einer Gruppe von drei Personen zu montieren.  
✓ Het is raadzaam het onderstel door drie mensen te laten monteren.  
Si raccomanda di assemblare la base con un gruppo di tre.  
Se recomienda utilizar tres personas para montar el soporte.  
Recomenda-se a montagem do suporte por um grupo de três pessoas.



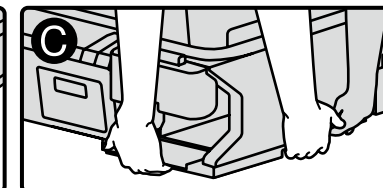
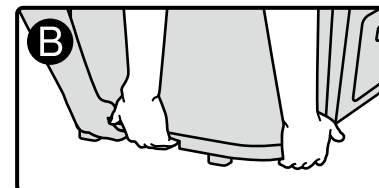
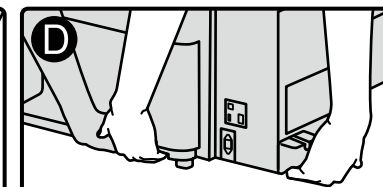
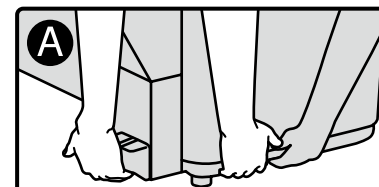
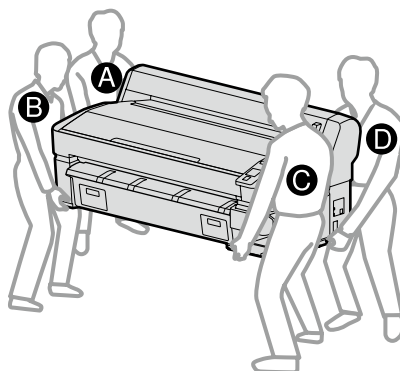
Before using the printer, be sure the stand is fixed in place. When moving the printer, unlock the casters.  
Avant d'utiliser l'imprimante, assurez-vous que le support est bien fixé en place. Lorsque vous déplacez l'imprimante, déverrouillez les roulettes.  
Bevor Sie den Drucker benutzen, stellen Sie sicher, dass der Ständer fixiert ist. Entsperren Sie beim Bewegen des Druckers die Transportrollen.  
⚠️ Zorg dat het onderstel op zijn plaats is vastgezet alvorens de printer in gebruik te nemen. Als u de printer verplaatst, maak dan de wieltjes los.  
Prima di utilizzare la stampante, assicurarsi che la base sia ben fissata. Per muovere la stampante, sbloccare le ruote pivotanti.  
Antes de utilizar la impresora, asegúrese de que el soporte está fijamente instalado. Cuando traslade la impresora, desbloquee las ruedas.  
Antes de usar a impressora, certifique-se de que o suporte está fixo no lugar. Ao deslocar a impressora, destrave as rodinhas.

**Printer Installation**  
**Installation de l'imprimante**  
**Druckerinstallation**  
**Printerinstallatie**  
**Installazione della stampante**  
**Instalación de la impresora**  
**Instalação da Impressora**



[ 1 ]

<b>⚠ Caution</b>	When carrying the printer, use at least 4 persons.
<b>⚠ Attention</b>	N'essayez pas de soulever l'imprimante si vous êtes moins de quatre personnes.
<b>⚠ Vorsicht</b>	Wenn Sie den Drucker tragen, tun Sie dies mit mindestens vier Personen.
<b>⚠ Opgelet</b>	Draag de printer met minstens vier personen.
<b>⚠ Attenzione</b>	Per trasportare la stampante, occorrono almeno 4 persone.
<b>⚠ Precaución</b>	Serán necesarias al menos cuatro personas para transportar la impresora.
<b>⚠ Cuidado</b>	Quando transportar a impressora, use pelo menos 4 pessoas.



When lifting the printer unit, only hold the highlighted area. Otherwise, it may affect normal operation and printing.

Lorsque vous soulevez l'imprimante, ne tenez que les parties mises en évidence. Sinon, cela pourrait affecter le fonctionnement normal et l'impression.

Halten Sie beim Anheben des Druckers nur den markierten Bereich fest. Anderenfalls beeinträchtigt dies den Normalbetrieb oder das Drucken.



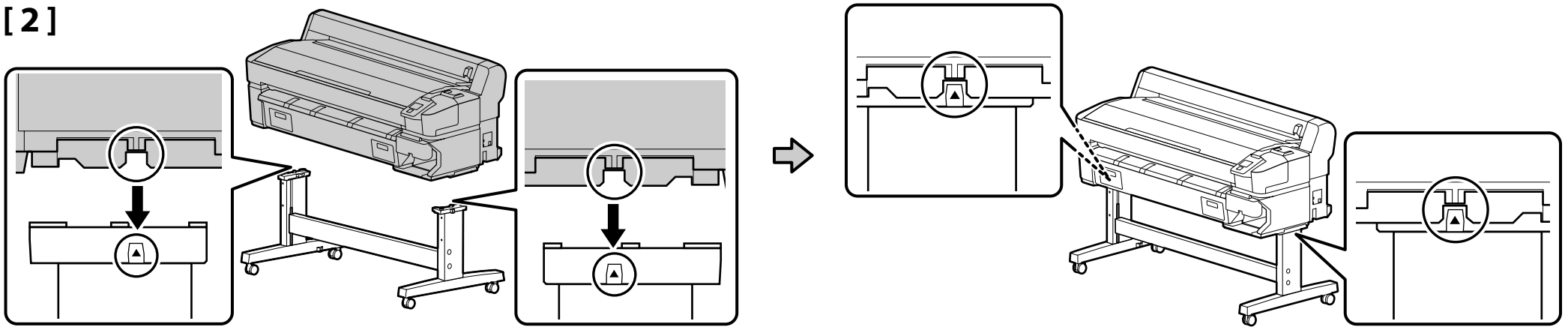
Houd de printer bij het opheffen alleen bij het ingekleurde gedeelte vast. Als u dit niet doet, kan dit de normale werking en het afdrukken beïnvloeden.

Per sollevare la stampante, afferrare solo l'area evidenziata. In caso contrario, si potrebbero impedire le normali operazioni di funzionamento e la stampa.

Cuando levante la impresora, sujétela solo por el área destacada. De lo contrario podría perjudicar al funcionamiento e impresión normal.

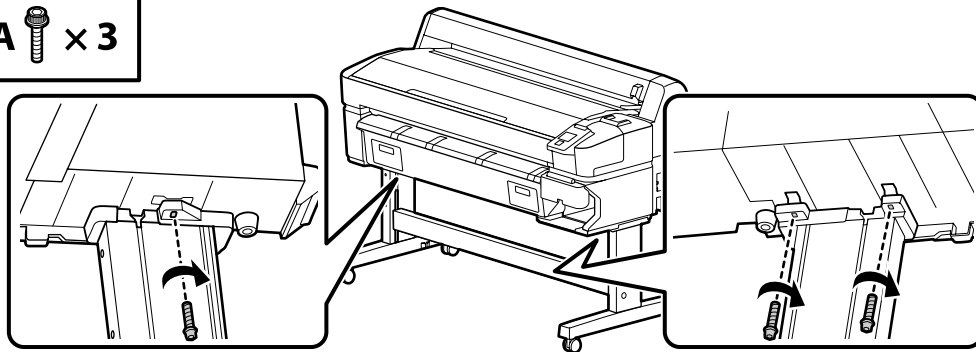
Ao levantar a impressora, segura-a só pelas áreas assinaladas. Se não o fizer, pode afectar o funcionamento e a impressão normal.

[ 2 ]



[ 3 ]

A  x 3



**Ink Supply System**

**Système d'alimentation en encre**

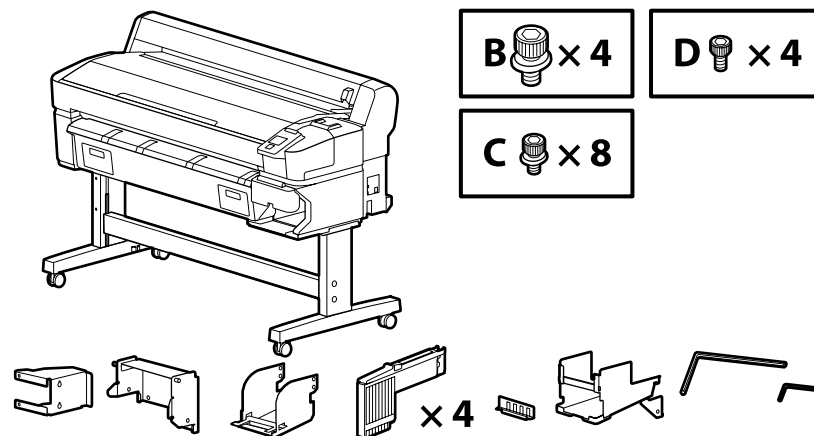
**Tintenzuleitesystem**

**Inktoevoersysteem**

**Sistema di erogazione inchiostro**

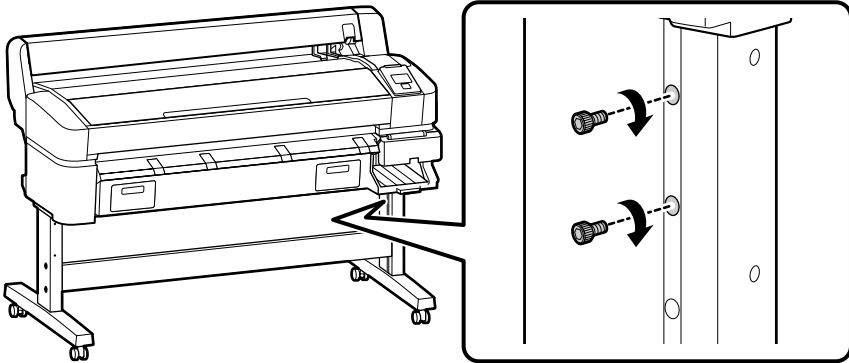
**Sistema de suministro de tinta**

**Sistema de fornecimento da tinta**



[ 1 ]

D  x 2



Give the screws shown in the illustration a couple of turns to hold them in place temporarily. Over-tightening the screws could prevent parts fitting correctly in later steps.

Tournez quelques fois les vis indiquées sur l'illustration afin de les maintenir en place temporairement. Serrer trop fort les vis pourrait empêcher certaines pièces de s'emboîter correctement dans les étapes ultérieures.

Drehen Sie die in der Abbildung gezeigten Schrauben einige Male, um sie vorübergehend zu fixieren. Ein übermäßiges Anziehen der Schrauben könnte dazu führen, dass die Teile in späteren Schritten nicht richtig zusammenpassen.



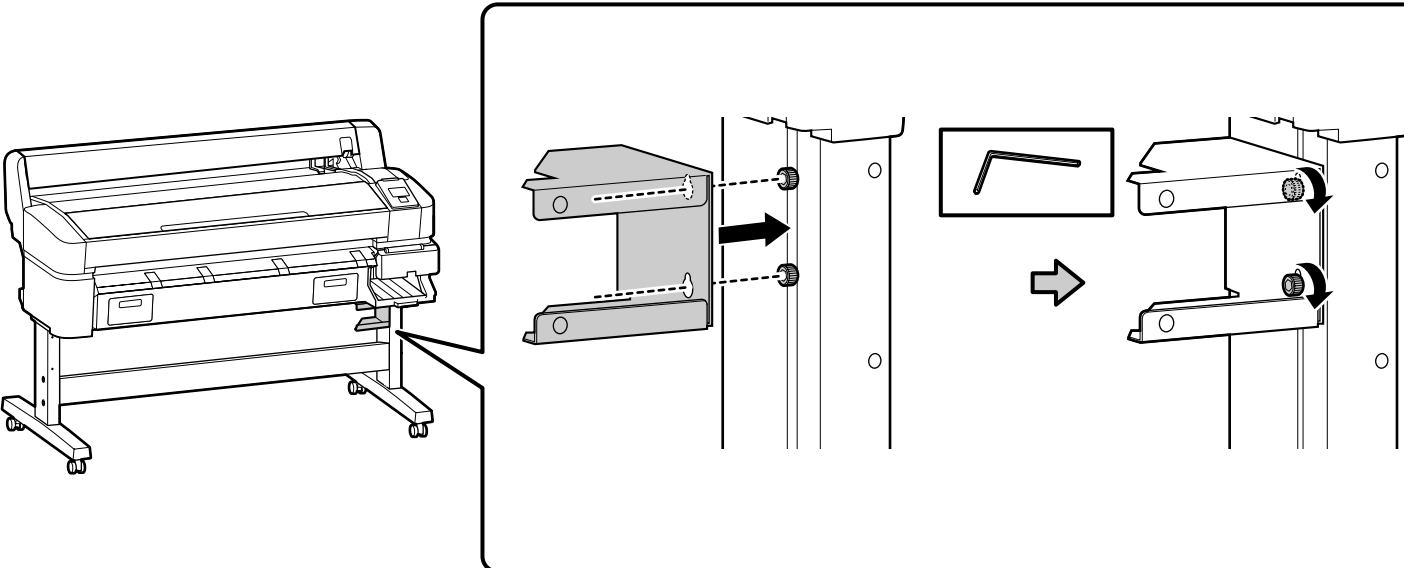
Draai enkele keren aan de schroeven in de afbeelding om ze tijdelijk op hun plaats te houden. Als u de schroeven te vast draait, kan dit ervoor zorgen dat onderdelen in verdere stappen niet goed passen.

Avvitare di un paio di giri le viti mostrate nella figura in modo da mantenerle temporaneamente in posizione. Se si stringono troppo le viti potrebbe non essere possibile installare correttamente i componenti successivi.

Coloque los tornillos como se muestra en la ilustración y deles un par de vueltas para sujetarlos en su sitio de forma temporal. Si aprieta los tornillos demasiado las piezas podrían no encajar bien en los siguientes pasos.

Dê algumas voltas aos parafusos na ilustração para os fixar temporariamente. Apertar excessivamente os parafusos pode impedir o encaixe correto das peças nos passos posteriores.

[ 2 ]



Fully tighten the two screws that you provisionally tightened.

Serrez complètement les deux vis que vous aviez serrées provisoirement.

Ziehen Sie die zwei Schrauben fest, die Sie zuvor provisorisch angeschraubt haben.

Draai de twee schroeven die u voorlopig had vastgedraaid, nu volledig vast.

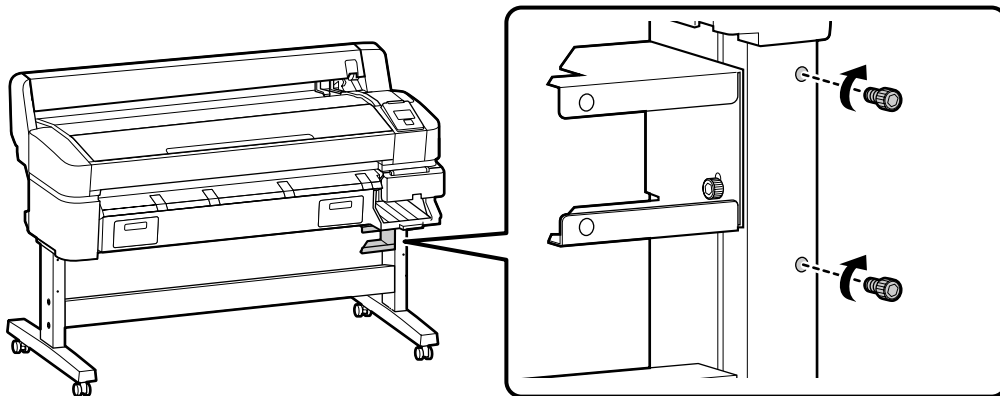
Serrare completamente le due viti provvisoriamente serrate in precedenza.

Ajuste del todo los dos tornillos que había ajustado de manera provisional.

Aperte completamente os dois parafusos que estavam provisoriamente apertados.

### [ 3 ]

D  x 2



Give the screws shown in the illustration a couple of turns to hold them in place temporarily. Over-tightening the screws could prevent parts fitting correctly in later steps.

Tournez quelques fois les vis indiquées sur l'illustration afin de les maintenir en place temporairement. Serrer trop fort les vis pourrait empêcher certaines pièces de s'emboîter correctement dans les étapes ultérieures.

Drehen Sie die in der Abbildung gezeigten Schrauben einige Male, um sie vorübergehend zu fixieren. Ein übermäßiges Anziehen der Schrauben könnte dazu führen, dass die Teile in späteren Schritten nicht richtig zusammenpassen.



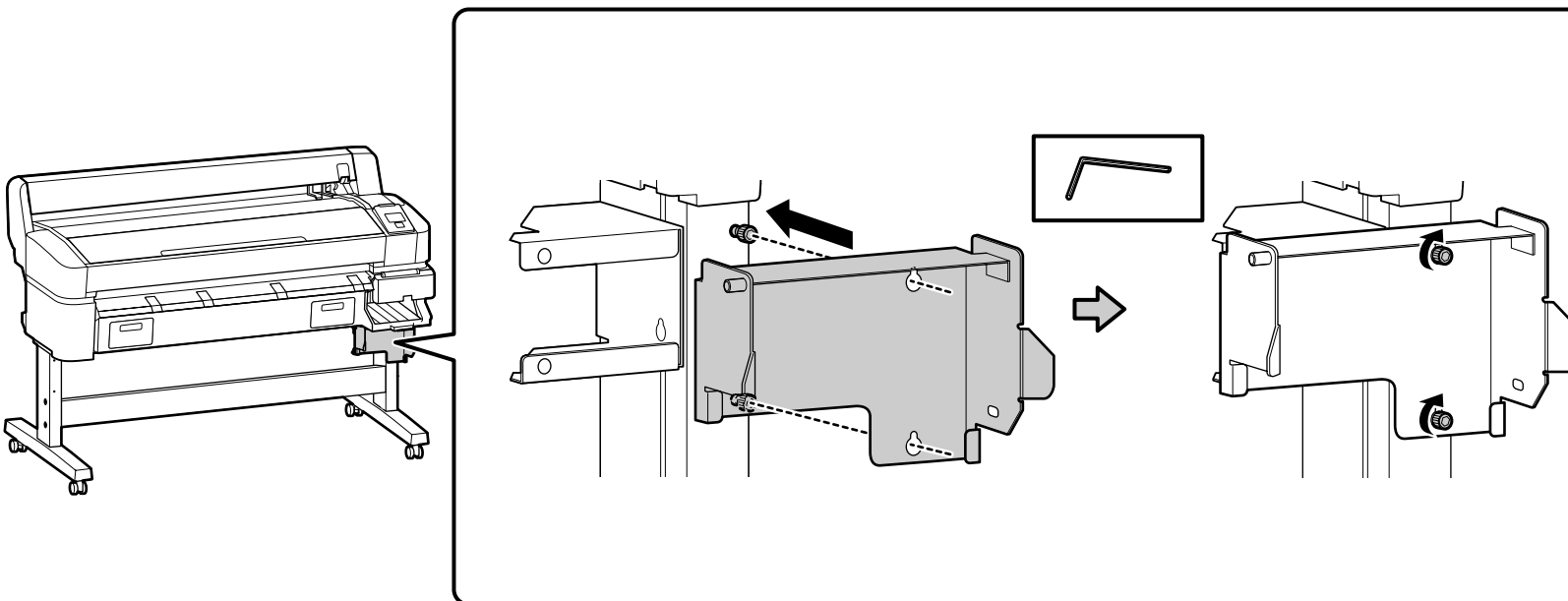
Draai enkele keren aan de schroeven in de afbeelding om ze tijdelijk op hun plaats te houden. Als u de schroeven te vast draait, kan dit ervoor zorgen dat onderdelen in verdere stappen niet goed passen.

Avvitare di un paio di giri le viti mostrate nella figura in modo da mantenerle temporaneamente in posizione. Se si stringono troppo le viti potrebbe non essere possibile installare correttamente i componenti successivi.

Coloque los tornillos como se muestra en la ilustración y deles un par de vueltas para sujetarlos en su sitio de forma temporal. Si aprieta los tornillos demasiado las piezas podrían no encajar bien en los siguientes pasos.

Dê algumas voltas aos parafusos na ilustração para os fixar temporariamente. Apertar excessivamente os parafusos pode impedir o encaixe correto das peças nos passos posteriores.

### [ 4 ]



Fully tighten the two screws that you provisionally tightened.

Serrez complètement les deux vis que vous aviez serrées provisoirement.

Ziehen Sie die zwei Schrauben fest, die Sie zuvor provisorisch angeschraubt haben.


Draai de twee schroeven die u voorlopig had vastgedraaid, nu volledig vast.

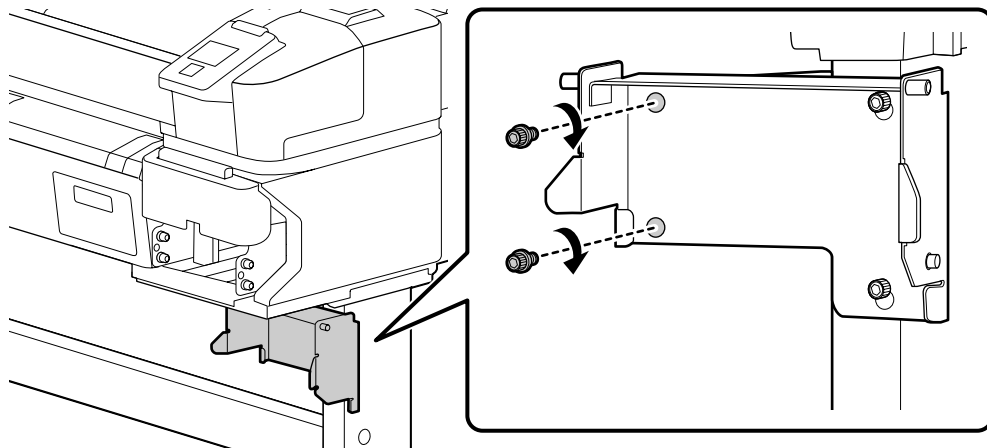
Serrare completamente le due viti provvisoriamente serrate in precedenza.

Ajuste del todo los dos tornillos que había ajustado de manera provisional.

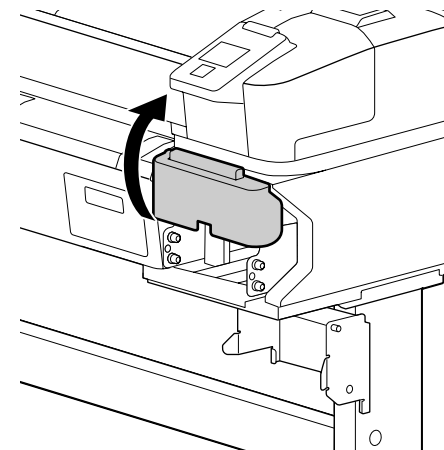
Aperte completamente os dois parafusos que estavam provisoriamente apertados.

[5]

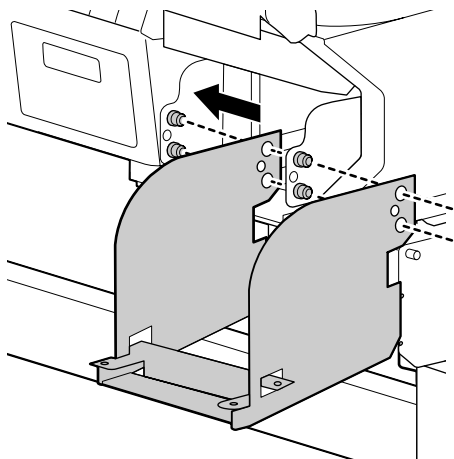
B  x 2




[6]



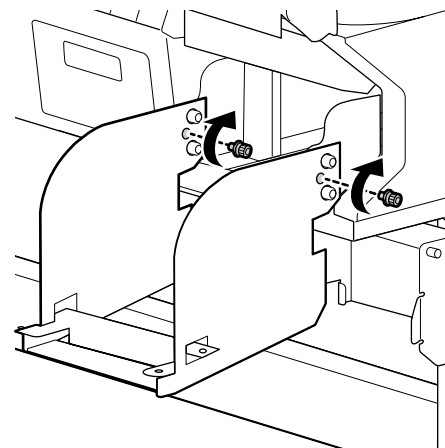
[7]



[8]

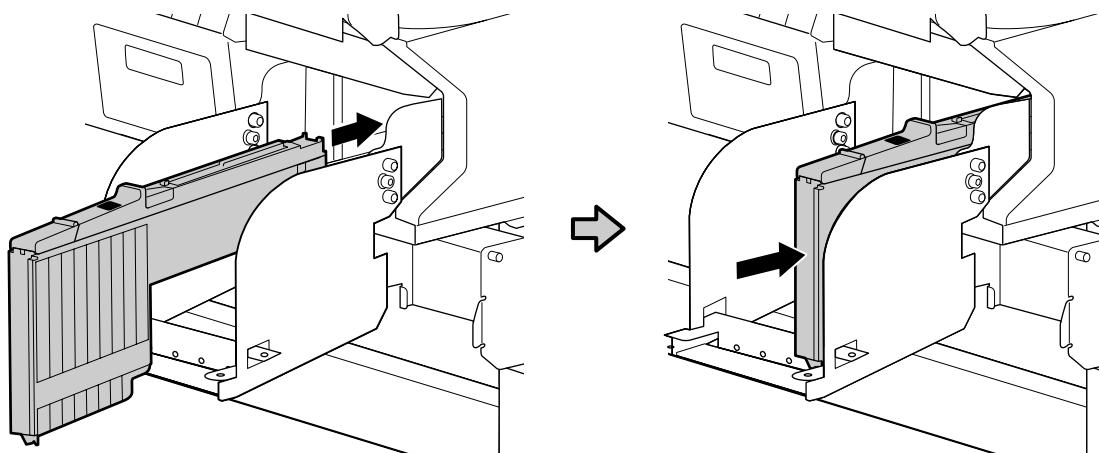
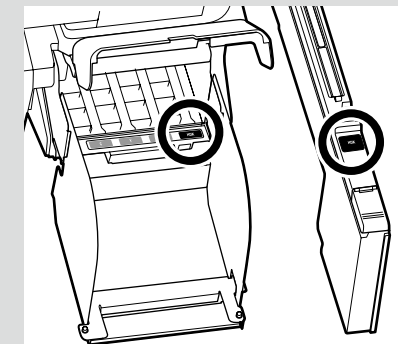
C  x 2

7



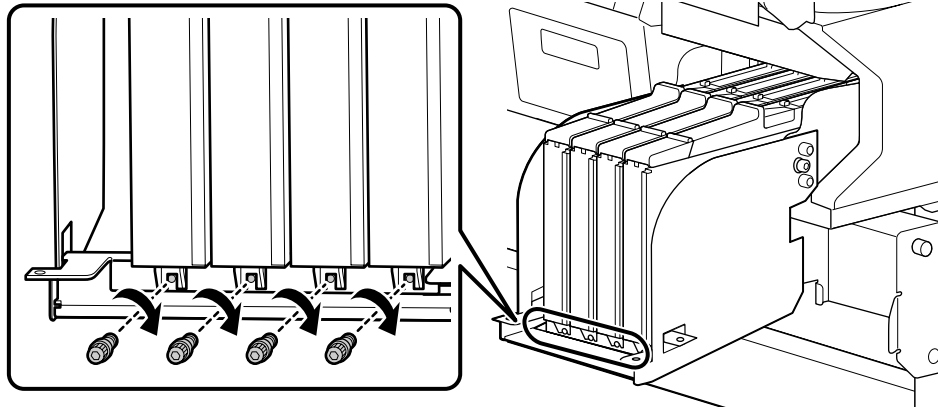
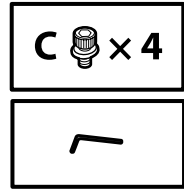
# [ 9 ]

- Matching the color of the label on each ink tank to the color of the label on the slot, insert the tank until you hear it click into place.
  - Insert an ink tank in each slot.
- Faites correspondre les couleurs des étiquettes de chaque réservoir d'encre avec celles des fentes et insérez le réservoir jusqu'à entendre un clic.
  - Insérez un réservoir dans chaque fente.
- Passen Sie die Farbe des Etiketts auf jedem Tintentank an die Farbe des Etiketts auf dem Schlitz an und setzen Sie den Tank ein, bis Sie hören, dass er einrastet.
  - Setzen Sie einen Tintentank in jeden Schlitz ein.
- Laat de kleur van het etiket op elk inktreservoir overeenstemmen met de kleur van het etiket in de gleuf, steek het reservoir erin tot u het op zijn plaats hoort klikken.
  - Steek een inktreservoir in elke sleuf.
- Inserire i serbatoi d'inchiostro abbinando il colore a quello dell'etichetta sull'alloggiamento e farli scattare in posizione.
  - Inserire un serbatoio d'inchiostro in ogni alloggiamento.
- Alinee el color de la etiqueta de cada tanque de tinta con el color de la etiqueta de la ranura e introduzca el tanque hasta que oiga un clic y encaje en su sitio.
  - Inserte un tanque de tinta en cada ranura.
- Correspondendo a cor da etiqueta em cada depósito de tinta à cor da etiqueta na ranhura, insira o depósito até ouvir um estalido.
  - Insira um depósito de tinta em cada ranhura.





[ 10 ]



**Aligning the Screw Holes**

If you are unable to insert the screws because the slots in the ink tanks do not align with the holes in the screw plate, slide the plate slightly left or right until the holes are visible before using the screws to fix the tanks in place. Do not attempt to move the ink tanks at this point.

**Alignement des orifices de vissage**

Si vous ne parvenez pas à insérer les vis parce que les fentes des réservoirs d'encre ne sont pas alignées avec les orifices de la plaque de vis, faites légèrement glisser la plaque vers la gauche ou la droite jusqu'à ce que les orifices soient visibles avant d'utiliser les vis pour fixer les réservoirs en place. N'essayez pas de déplacer les réservoirs d'encre à ce stade.

**Ausrichten der Schraubenlöcher**

Wenn Sie die Schrauben nicht einsetzen können, weil die Schlitze in den Tintentanks nicht mit den Löchern in der Schraubenplatte übereinstimmen, schieben Sie die Platte leicht nach links oder rechts, bis die Löcher sichtbar sind, bevor Sie die Schrauben zur Befestigung der Tanks verwenden. Versuchen Sie in diesem Moment nicht, die Tintentanks zu verschieben.

**De schroefgaten overeenstemmen**

Als u de schroeven er niet in kunt steken omdat de sleuven in de inktreservoirs niet overeenstemmen met de gaten in de schroefplaat, schuif de plaats dan lichtjes naar links of rechts tot de gaten zichtbaar zijn voordat u de schroeven gebruikt om de reservoirs op hun plaats te bevestigen. Probeer niet de inktreservoirs in deze fase te verplaatsen.

**Allineare i fori delle viti**

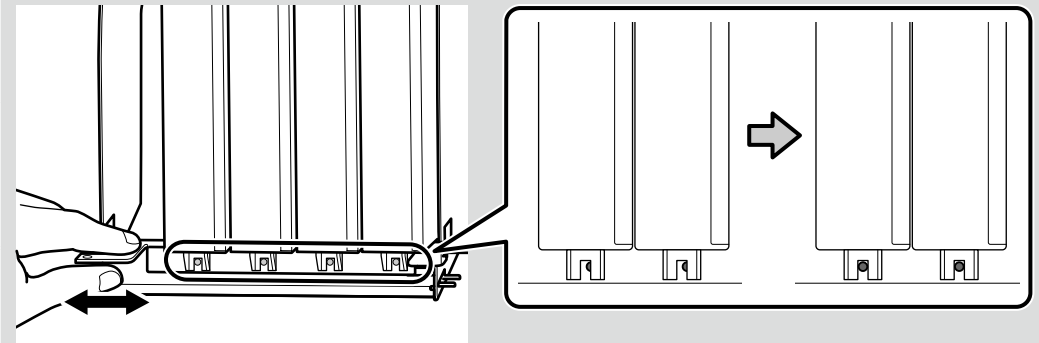
Se non si riescono a inserire le viti perché gli alloggiamenti dei serbatoi d'inchiostro non sono allineati con i fori, prima di fissare i serbatoi con le viti, far scorrere leggermente verso sinistra o destra il pannello finché i fori non sono visibili. Non cercare di spostare i serbatoi d'inchiostro.

**Alineación de los orificios para los tornillos**

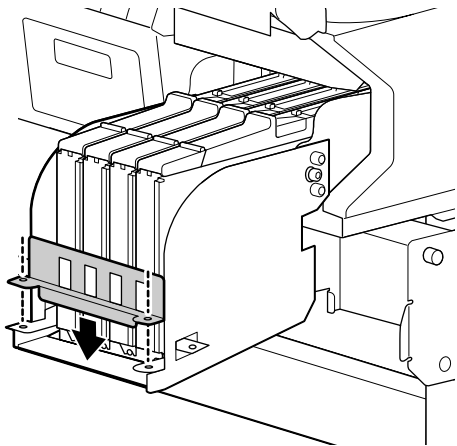
Si no puede introducir los tornillos porque las ranuras de los tanques de tinta no están alineadas con los orificios de la placa de los tornillos, deslice la placa ligeramente hacia la derecha o la izquierda hasta que se vean los orificios antes de utilizar los tornillos para fijar los tanques en su sitio. No intente mover los tanques de tinta en este punto.

**Alinhar os orifícios dos parafusos**


Se não conseguir inserir os parafusos porque as ranhuras nos depósitos de tinta não estão alinhadas com os orifícios na placa de parafuso, deslize ligeiramente a placa para a esquerda ou direita até os orifícios estarem visíveis antes de utilizar os parafusos para fixar os depósitos em posição. A este ponto, não tente mover os depósitos de tinta.



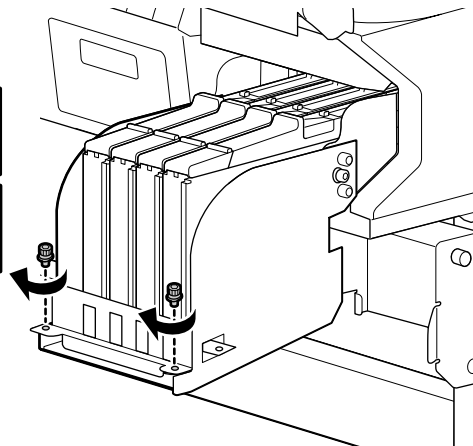
[ 11 ]



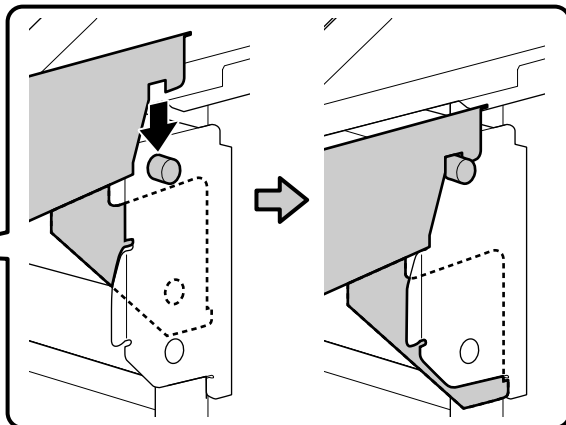
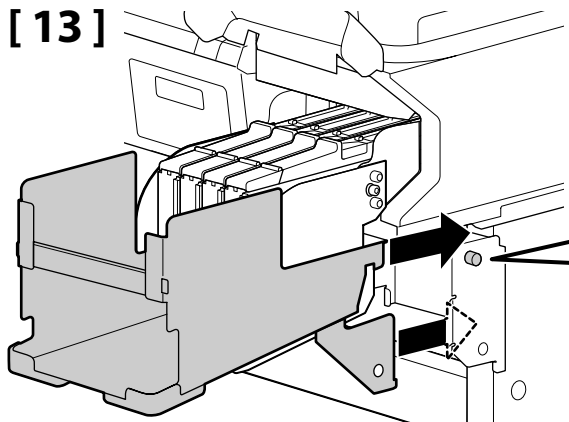
[ 12 ]

C  x 2






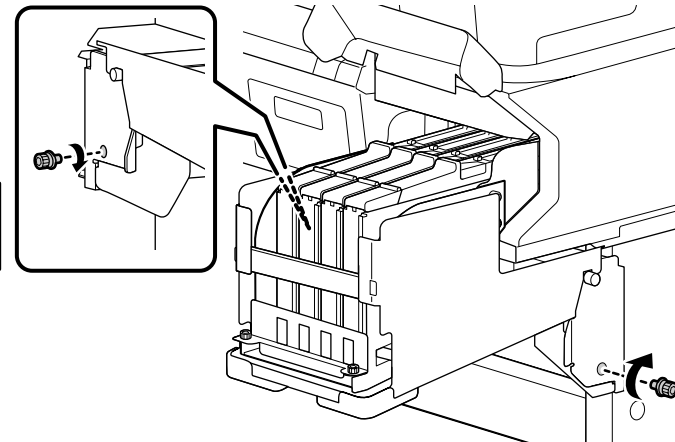
[ 13 ]



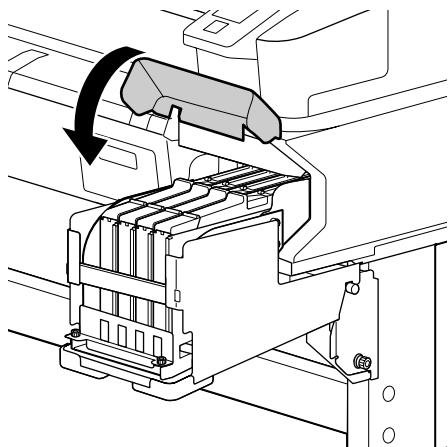
[ 14 ]

B  x 2





[ 15 ]



**Waste Ink Bottle**

**Waste Ink Bottle (Bidon d'encre résiduelle)**

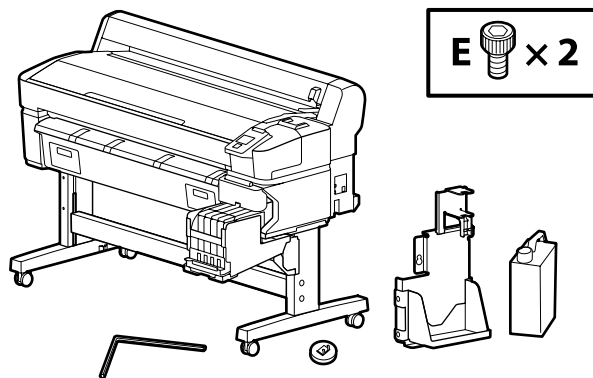
**Waste Ink Bottle (Resttintenbehälter)**

**Waste Ink Bottle (Inktfles)**

**Waste Ink Bottle (Tanica di scarico inchiostro)**

**Waste Ink Bottle (Recipiente para tinta sobrante)**

**Waste Ink Bottle (Frasco de desperdício de tinta)**



Do not forcibly tug or pull the waste ink tube while installing the waste ink bottle.

Ne tirez ou n'appuyez pas avec force sur le tube d'encre résiduelle lorsque vous installez le waste ink bottle (bidon d'encre résiduelle).

Zerren oder ziehen Sie nicht mit Gewalt an dem Tintenabfallschlauch, während Sie den waste ink bottle (Resttintenbehälter) einsetzen.



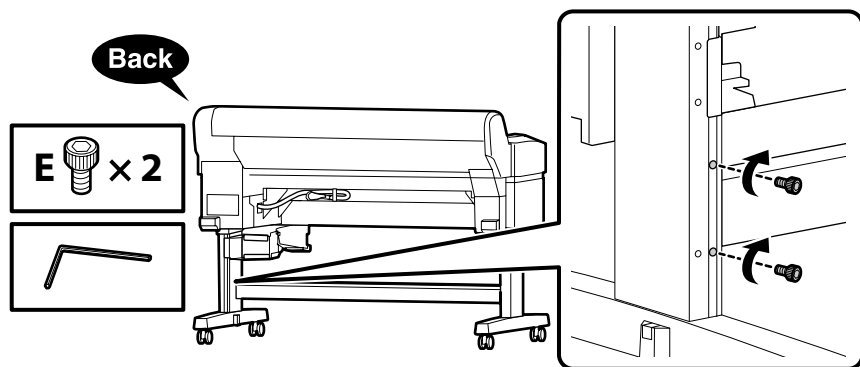
Trek niet krachtig aan de buis voor afvalinkt of duw er niet op wanneer u de waste ink bottle (inktfles) installeert.

Non spostare o tirare con forza il tubo di scarico inchiostro durante l'installazione della waste ink bottle (tanica di scarico inchiostro).

No tire ni estire del tubo de la tinta residual mientras monta el waste ink bottle (recipiente para tinta sobrante).

Não puxe o tubo de desperdício de tinta ao instalar o waste ink bottle (frasco de desperdício de tinta).

**[ 1 ]**



Give the screws shown in the illustration a couple of turns to hold them in place temporarily. Over-tightening the screws could prevent parts fitting correctly in later steps.

Tournez quelques fois les vis indiquées sur l'illustration afin de les maintenir en place temporairement. Serrer trop fort les vis pourrait empêcher certaines pièces de s'emboîter correctement dans les étapes ultérieures.

Drehen Sie die in der Abbildung gezeigten Schrauben einige Male, um sie vorübergehend zu fixieren. Ein übermäßiges Anziehen der Schrauben könnte dazu führen, dass die Teile in späteren Schritten nicht richtig zusammenpassen.



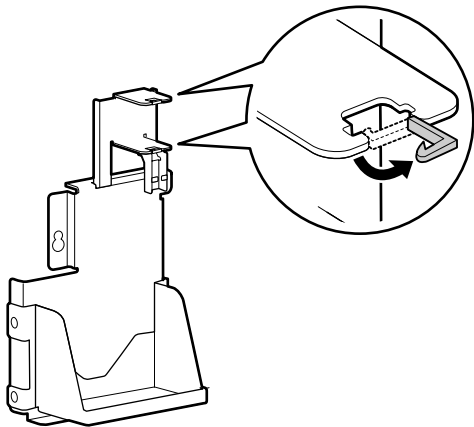
Draai enkele keren aan de schroeven in de afbeelding om ze tijdelijk op hun plaats te houden. Als u de schroeven te vast draait, kan dit ervoor zorgen dat onderdelen in verdere stappen niet goed passen.

Avvitare di un paio di giri le viti mostrate nella figura in modo da mantenerle temporaneamente in posizione. Se si stringono troppo le viti potrebbe non essere possibile installare correttamente i componenti successivi.

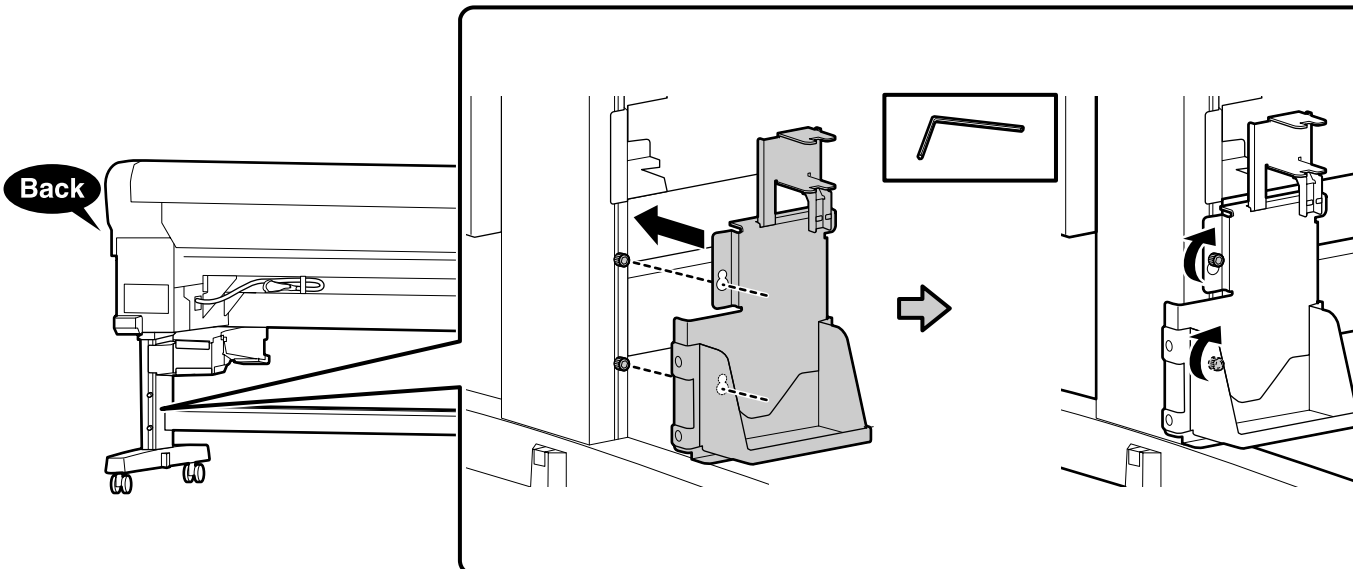
Coloque los tornillos como se muestra en la ilustración y deles un par de vueltas para sujetarlos en su sitio de forma temporal. Si aprieta los tornillos demasiado las piezas podrían no encajar bien en los siguientes pasos.

Dê algumas voltas aos parafusos na ilustração para os fixar temporariamente. Apertar excessivamente os parafusos pode impedir o encaixe correto das peças nos passos posteriores.

[ 2 ]



[ 3 ]



Fully tighten the two screws that you provisionally tightened.

Serrez complètement les deux vis que vous aviez serrées provisoirement.

Ziehen Sie die zwei Schrauben fest, die Sie zuvor provisorisch angeschraubt haben.

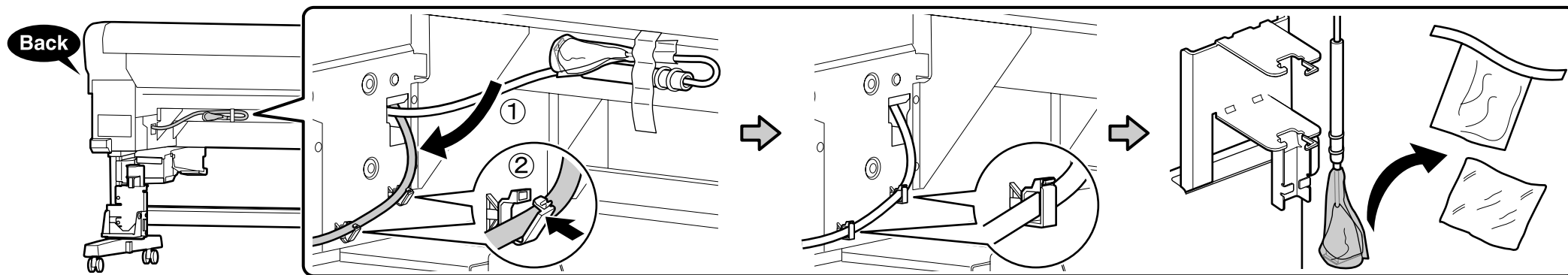
Draai de twee schroeven die u voorlopig had vastgedraaid, nu volledig vast.

Serrare completamente le due viti provvisoriamente serrate in precedenza.

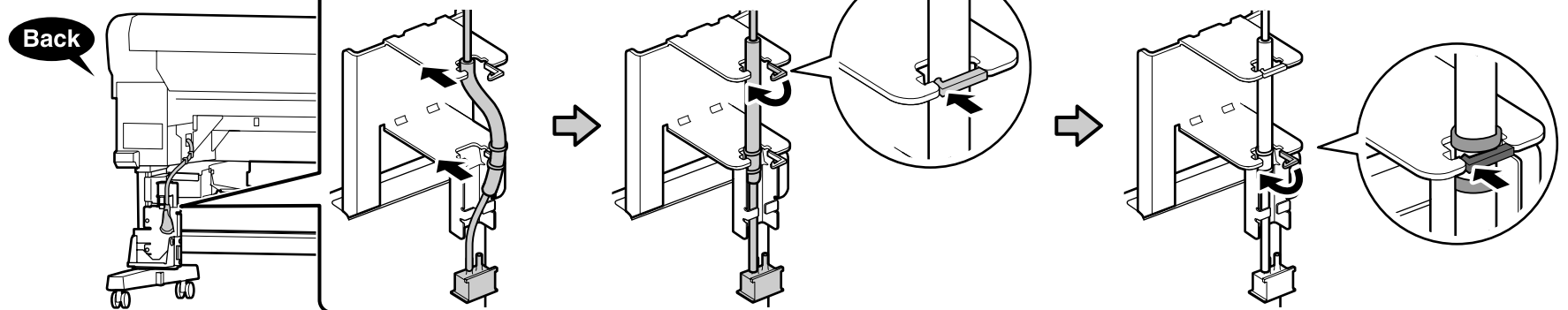
Ajuste del todo los dos tornillos que había ajustado de manera provisional.

Aperte completamente os dois parafusos que estavam provisoriamente apertados.

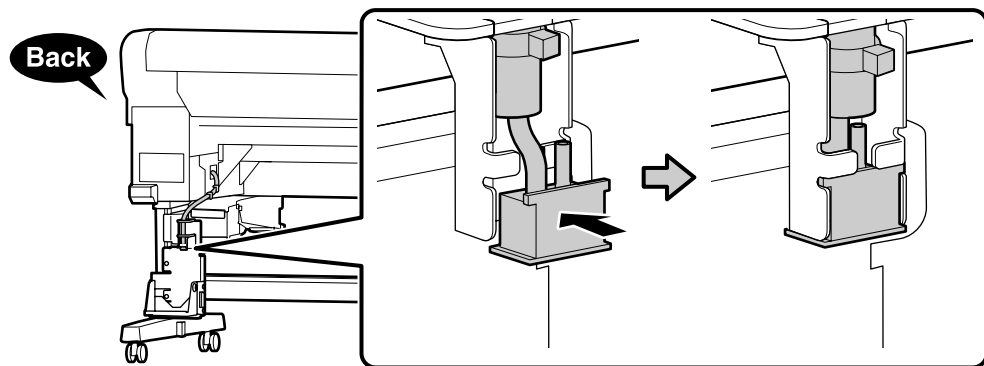
[ 4 ]



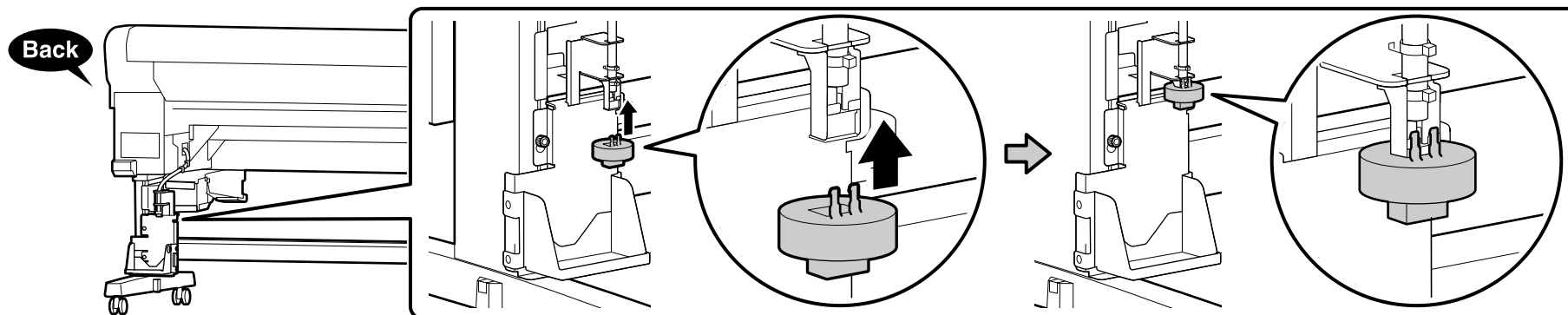
[ 5 ]



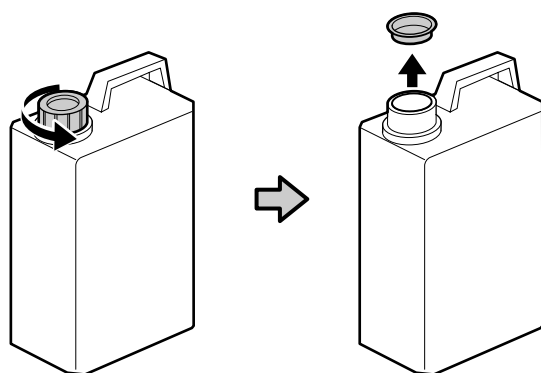
[ 6 ]



[7]



[8]



The lid of the waste ink bottle is required when disposing of the waste ink. Keep the lid. Do not throw it away.

Vous devez utiliser le couvercle du waste ink bottle (Bidon d'encre résiduelle) lorsque vous jetez l'encre résiduelle. Gardez le couvercle. Ne le jetez pas.

Der Deckel des waste ink bottle (Resttintenbehälter) ist erforderlich zur Entsorgung der Resttinte. Behalten Sie den Deckel. Schmeißen Sie ihn nicht weg.



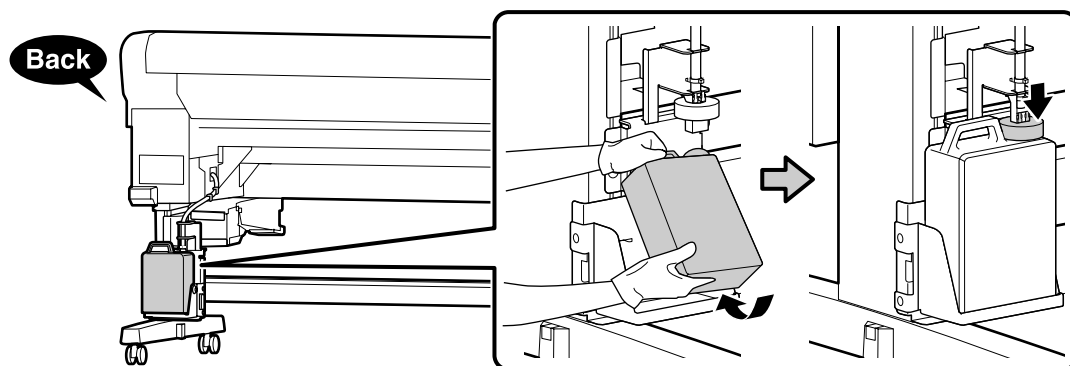
De dop van de waste ink bottle (Inkflles) is vereist bij het afvoeren van overtollig inkt. Bewaar de dop. Gooi deze niet weg.

Il coperchio della waste ink bottle (Tanica di scarico inchiostro) è necessario per lo smaltimento dell'inchiostro esausto. Conservare il tappo. Non gettarlo via.

Al desechar la tinta sobrante, será necesaria la tapa del waste ink bottle (Recipiente para tinta sobrante). Guarde la tapa. No la tire.

A tampa da waste ink bottle (Frasco de desperdício de tinta) é necessária quando se descarta a tinta residual. Guarde a tampa. Não a deite fora.

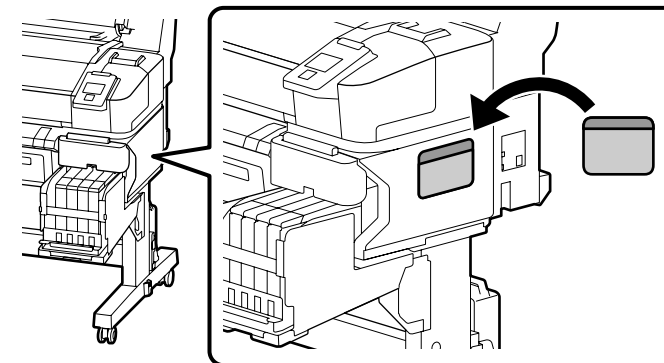
[9]



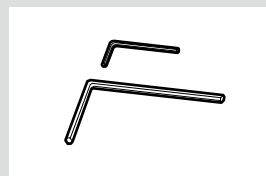
[ 10 ]



In case the caution label for your language is bundled, place it over the English label already placed.  
 Si l'étiquette d'avertissement dans votre langue est fournie, placez-la sur l'étiquette en langue anglaise déjà collée.  
 Wenn der Warnaufkleber in Ihrer Sprache nur mitgeliefert worden ist, setzen sie ihn über das bereits vorhandene englische Label.  
 Plaats het waarschuwingsetiket voor uw taal, indien meegeleverd, over het reeds aanwezige Engelse etiket.  
 Nel caso risulti in dotazione l'etichetta di attenzione nella propria lingua, fissarla sopra l'etichetta in inglese già in posizione.  
 Si se incluye la etiqueta de precaución en su idioma, superpóngala a la etiqueta en inglés ya pegada.  
 No caso de a etiqueta de cuidado para o seu idioma estar incluída, coloque-a sobre a etiqueta em inglês.



Keep the Allen key in a safe place; do not throw it out.  
 Gardez la clé Allen en lieu sûr ; ne la jetez pas.  
 Bewahren Sie den Inbus-Schlüssel an einem sicheren Ort auf und werfen Sie ihn nicht weg.  
 Houd de inbussleutel op een veilige plaats, werp hem niet weg.  
 Conservare la chiave a brugola in un luogo sicuro; non gettarla via.  
 Guarde la llave Allen en un lugar seguro y no la tire.  
 Guarde a chave Allen em lugar seguro e não se desfaça dela.



If your purchase included the optional auto take-up reel unit, it can now be installed. For more information, see the manual supplied with the unit.  
 Si votre achat comprenait l'enrouleur papier automatique optionnel, vous pouvez l'installer maintenant. Pour plus d'informations, consultez manuel fourni avec l'unité.  
 Falls die optionale Aufrollereinheit im Lieferumfang enthalten war, kann sie jetzt eingesetzt werden. Weitere Informationen finden Sie in dem mit dem Gerät mitgelieferten Handbuch.  
 Als bij uw aankoop de optionele automatische oproleenheid zat, dan kan deze nu worden geïnstalleerd. Meer informatie vindt u in de handleiding die bij de unit is meegeleverd.  
 Se il prodotto acquistato è dotato di riavvolgitore automatico opzionale, adesso è possibile installarlo. Per maggiori informazioni, vedere il manuale in dotazione con il riavvolgitore.  
 Si en su compra ha incluido la unidad de recogida automática opcional, ya puede montarla. Para obtener más información, consulte el manual suministrado con la unidad.  
 Se a sua compra tiver incluído a unidade de enrolador de papel opcional, esta pode agora ser instalada. Para mais informações, consulte o manual fornecido com a unidade.



EN Initial Ink Charging

IT Caricamento iniziale inchiostro

FR Chargement initial de l'encre

ES Carga de tinta inicial

DE Erstmalige Tintenbefüllung

PT Carregamento inicial de tinta

NL Voor het eerst inkt laden

### Filling the Ink Tanks

Remplissage des réservoirs d'encre

Befüllen der Tintentanks

De inktreservoirs vullen

Riempimento dei serbatoi

Llenado de los tanques de tinta

Encher os depósitos de tinta

## [ 1 ]

<b>Caution</b>	Wear protective goggles, gloves, and a mask when filling ink tanks.
<b>Attention</b>	Portez des lunettes de protection, des gants et un masque lorsque vous remplissez les réservoirs d'encre.
<b>Vorsicht</b>	Tragen Sie beim Befüllen der Tintentanks Schutzbrille, Handschuhe und eine Maske.
<b>Opgelet</b>	Draag een veiligheidsbril, handschoenen en een masker wanneer u inktreservoirs vult.
<b>Attenzione</b>	Durante il riempimento dei serbatoi indossare occhiali, guanti e mascherina di protezione.
<b>Precaución</b>	Lleve gafas, guantes y mascarilla protectores cuando rellene los tanques de tinta.
<b>Cuidado</b>	Use óculos de proteção, luvas e uma máscara ao encher depósitos de tinta.

Shake each ink pack as shown.

Secouez chaque pack d'encre comme indiqué.

Schütteln Sie jede Tintenpackung wie abgebildet.



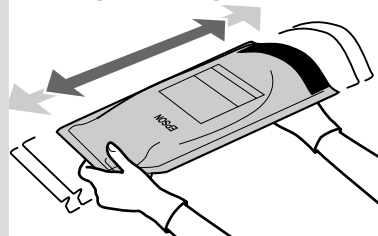
Schud elke inktverpakking zoals getoond.

Scuotere ogni ricarica d'inchiostro come mostrato.

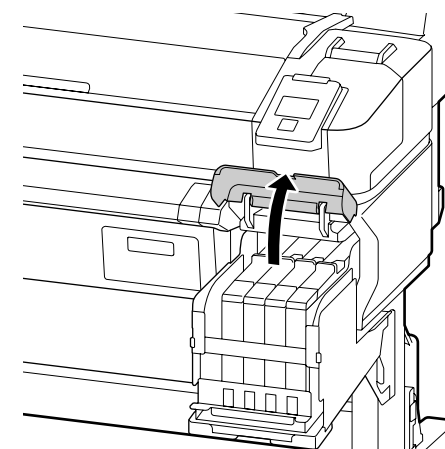
Agite cada paquete de tinta como se muestra.

Agite cada pacote de tinta, conforme mostrado.

**x15(5 sec.)**



## [ 2 ]





If you are using Black ink, place the supplied "BK" (Black) labels over the "HDK" (High-Density Black) labels.

Si vous utilisez de l'encre noire, placez les étiquettes « BK » (Noir) sur les étiquettes « HDK » (Noir Haute Densité).

Falls Sie die Tinte Schwarz verwenden, positionieren Sie die mitgelieferten „BK“ (Schwarz)-Etiketts über den „HDK“ (Hoch deckendes Schwarz)-Etiketts.

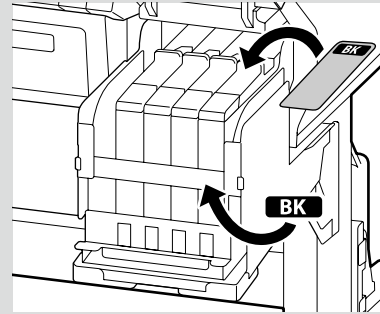


Als u de inkt Zwart gebruikt, plaats dan de meegeleverde "BK" (Zwart) etiketten over de "HDK" (High Density Zwart) etiketten.

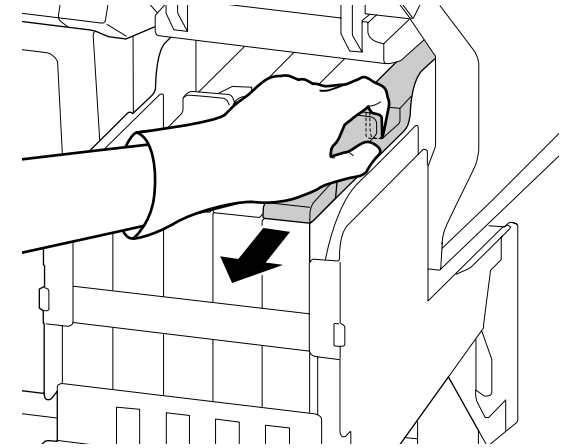
Se si utilizza l'inchiostro Nero, applicare le etichette "BK" (Nero) fornite in dotazione sopra le etichette "HDK" (Nero Alta Densità).

Si utiliza tinta negra, coloque las etiquetas "BK" (Negro) suministradas sobre las etiquetas "HDK" (Negro de Alta Densidad).

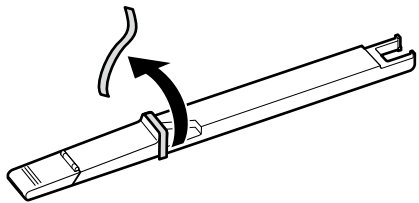
Se estiver a utilizar tinta de cor Preto, coloque as etiquetas "BK" (Preto) sobre as etiquetas "HDK" (Preto de Alta Densidade).



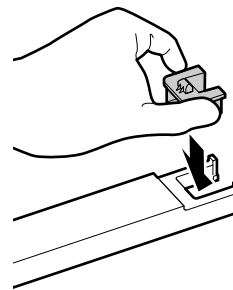
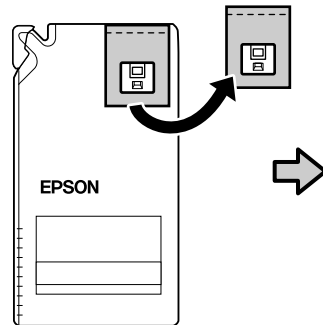
[ 3 ]



[ 4 ]



[ 5 ]



After confirming that the color of the label on the slider matches the color of the label on the ink pack, attach the chip unit supplied with the pack.

Après vous être assuré que la couleur de l'étiquette de la glissière correspond à la couleur de l'étiquette du pack d'encre, fixez la puce fournie avec le pack.

Nachdem Sie bestätigt haben, dass die Farbe des Etiketts auf dem Schieber mit der Farbe des Etiketts auf der Tintenpackung übereinstimmt, bringen Sie die mit der Packung mitgelieferte Chip-einheit an.

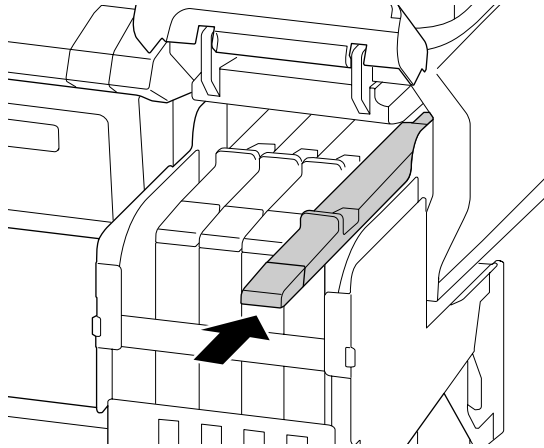
Zodra u hebt gecontroleerd of de kleur van het etiket op de schuiver overeenstemt met de kleur van het etiket op de inktverpakking, bevestigt u de bij de verpakking meegeleverde chip-unit.

Controllare che il colore dell'etichetta sul supporto scorrevole corrisponda a quello dell'etichetta sulla ricarica d'inchiostro, quindi installare il chip presente nella ricarica.

Tras confirmar que el color de la etiqueta del dispositivo deslizante coincide con el color de la etiqueta del paquete de tinta, coloque la unidad de chip suministrada con el paquete.

Após confirmar que a cor da etiqueta no deslizador corresponde à cor da etiqueta no pacote de tinta, instale o chip fornecido com o pacote.

[6]



Repeat Steps 3–5 to attach chip units to the remaining sliders.

Répétez les étapes 3 à 5 pour fixer les puces sur les glissières restantes.

Wiederholen Sie die Schritte 3-5, um die Chipeinheiten an den verbleibenden Schiebern anzubringen.

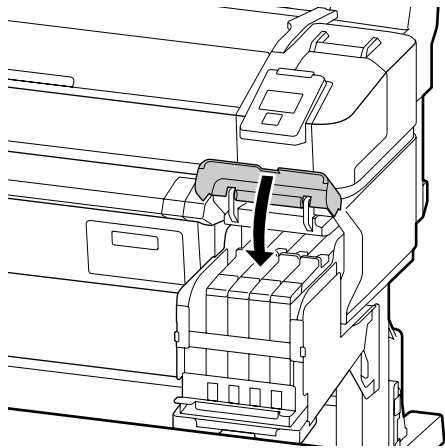
Herhaal stappen 3–5 om de chip-units aan de overblijvende schuivers te bevestigen.

Ripetere i passaggi 3–5 per installare i chip sugli altri supporti scorrevoli.

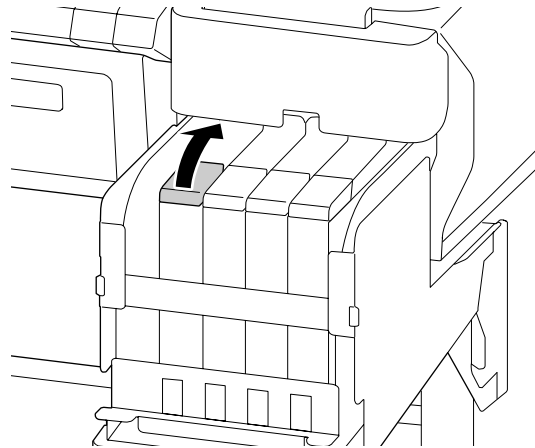
Repita los pasos del 3 al 5 para colocar las unidades de chip en el resto de dispositivos deslizantes.

Repita os passos 3–5 para instalar chips nos deslizadoros restantes.

[7]

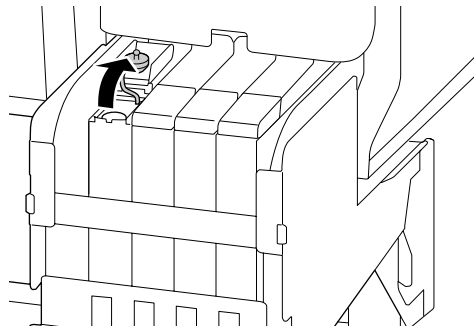


[8]

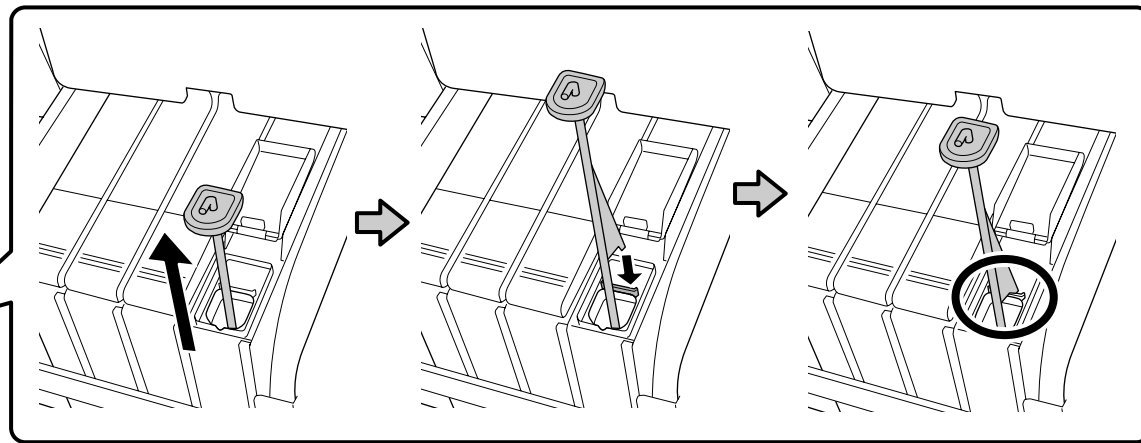
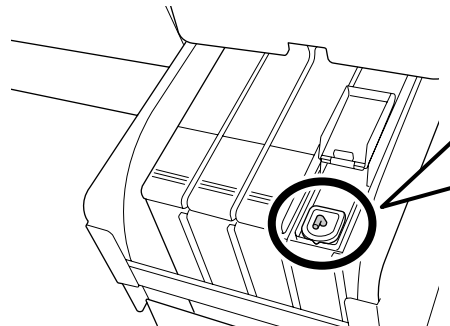


[ 9 ]

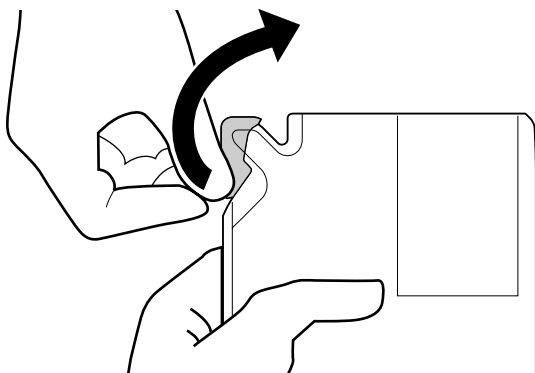
C, Y, M, BK



HDK



[ 10 ]



[ 11 ]

After confirming that the color of the label on the slider matches the color of the label on the ink pack, pour the ink into the tank.

Après vous être assuré que la couleur de l'étiquette de la glissière correspond à la couleur de l'étiquette du pack d'encre, versez l'encre dans le réservoir.

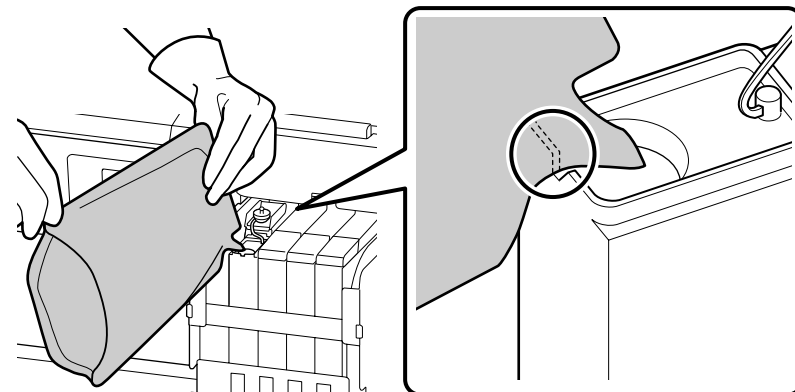
Nachdem Sie bestätigt haben, dass die Farbe des Etiketts auf dem Schieber mit der Farbe des Etiketts auf der Tintenpackung übereinstimmt, füllen Sie die Tinte in den Tank.

Zodra u hebt gecontroleerd of de kleur van het etiket op de schuiver overeenstemt met de kleur van het etiket op de inktverpakking, giet u de inkt in het reservoir.

Controllare che il colore dell'etichetta sul supporto scorrevole corrisponda a quello dell'etichetta sulla ricarica d'inchiostro, quindi versare l'inchiostro nel serbatoio.

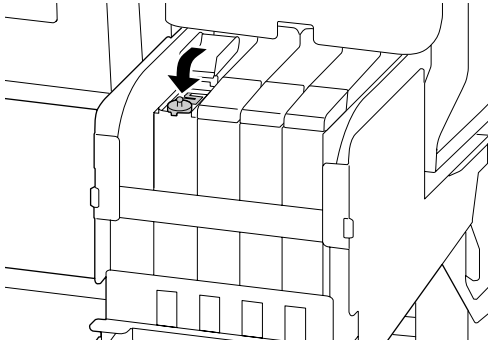
Tras confirmar que el color de la etiqueta del dispositivo deslizante coincide con el color de la etiqueta del paquete de tinta, vierta la tinta en el tanque.

Após confirmar que a cor da etiqueta no deslizador corresponde à cor da etiqueta no pacote de tinta, deite a tinta no depósito.

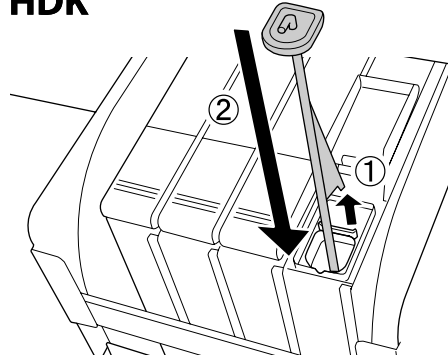


[ 12 ]

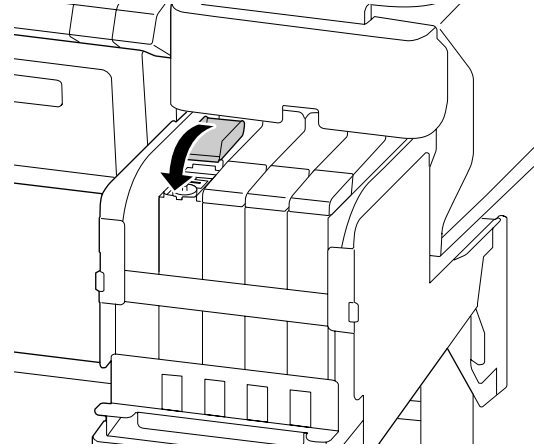
C, Y, M, BK



HDK



[ 13 ]



Repeat Steps 7–12 to fill the remaining tanks.

Répétez les étapes 7 à 12 pour remplir les réservoirs restants.

Wiederholen Sie die Schritte 7-12, um die restlichen Tanks zu füllen.

Herhaal stappen 7–12 om de resterende reservoirs te vullen.

Ripetere i passaggi 7–12 per riempire i serbatoi rimanenti.

Repita los pasos del 7 al 12 para rellenar el resto de tanques.

Repita os passos 7–12 para encher os depósitos restantes.

**Ink Charging**

**Chargement de l'encre**

**Tintenbefüllung**

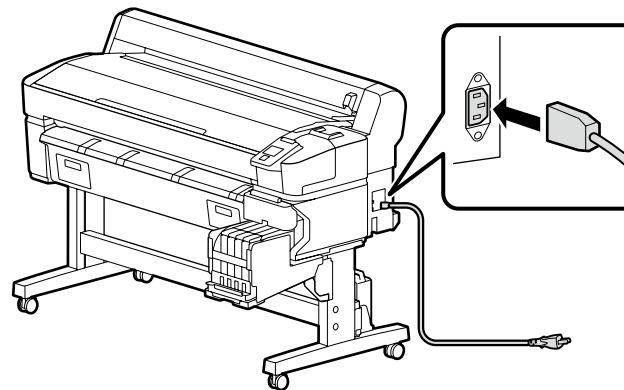
**Inkt laden**

**Caricamento dell'inchiostro**








**Carga de tinta**

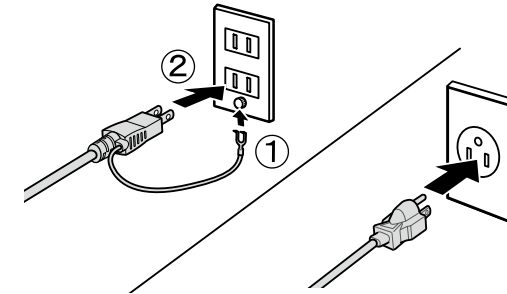
**Carregamento de tinta**

[ 1 ]

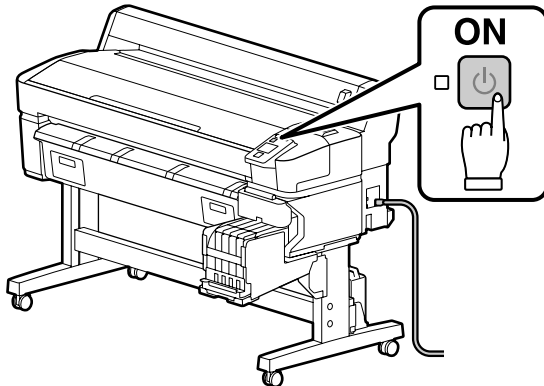


## [ 2 ]

 <b>Warning</b>	Use only the type of power source indicated on the printer's label.
 <b>Avertissement</b>	Utilisez uniquement le type de source d'alimentation électrique indiqué sur l'étiquette de l'imprimante.
 <b>Warnung</b>	Verwenden Sie nur die Art der Stromversorgung die auf dem Drucker-Etikett angegeben ist.
 <b>Waarschuwing</b>	Gebruik alleen het type voedingsbron dat op het etiket van de printer staat vermeld.
 <b>Avvertenza</b>	Usare solo il tipo di sorgente di alimentazione indicato sull'etichetta della stampante.
 <b>Advertencia</b>	Utilice únicamente el tipo de suministro de alimentación indicado en la etiqueta de la impresora.
 <b>Aviso</b>	Utilize apenas o tipo de fonte de alimentação indicada na etiqueta da impressora.



## [ 3 ]



Turn on the power and configure the initial settings, such as the language and date.  
Then, follow the instructions on the control panel screen to perform the initial ink charging.

Mettez-la sous tension et configurez les paramètres initiaux, tels que la langue et la date.  
Puis, suivez les instructions de l'écran du panneau de commande pour effectuer le chargement initial en encre.

Schalten Sie den Strom ein und konfigurieren Sie die ersten Einstellungen wie die Sprache und das Datum.  
Dann folgen Sie den Anweisungen auf dem Systemsteuerungsbildschirm zur Durchführung der initialen Tintenfüllung.

Schakel de machine in en configureer de begininstellingen, zoals taal en datum.  
Volg vervolgens de instructies op het scherm van het bedieningspaneel, zodat de eerste keer inkt bijvullen kan worden uitgevoerd.

Accendere la stampante e configurare le impostazioni iniziali, quali lingua e data.  
Quindi, seguire le istruzioni nella schermata del pannello di controllo per effettuare la carica iniziale di inchiostro.

Encienda el aparato y configure los ajustes iniciales como el idioma y la fecha.  
A continuación, siga las instrucciones de la pantalla del panel de control y efectúe la carga de tinta inicial.

Ligue a alimentação e configure as definições iniciais, tais como o idioma e a data.  
Depois siga as instruções no ecrã do painel de controlo para executar o carregamento inicial de tinta.

Observe the following precautions when charging the ink. If these precautions are not observed, the work may be interrupted and require redoing, resulting in more ink being consumed than normal.

- Do not disconnect the power cable from the outlet or turn off the power.
- Do not perform operations other than those specified on the screen.

Observez les précautions suivantes lors du chargement en encre. Si vous n'observez pas ces précautions, le travail peut être interrompu et vous pouvez vous trouver dans l'obligation de le refaire, ce qui provoquera une consommation d'encre plus importante que la normale.

- Ne déconnectez pas le câble d'alimentation de la prise ou ne mettez pas hors tension.
- N'effectuez aucune autre opération que celles spécifiées sur l'écran.

Beachten Sie folgende Vorsichtsmaßnahmen bei der Tintenbefüllung. Wenn diese Vorsichtsmaßnahmen nicht eingehalten werden, kann die Arbeit unterbrochen werden und eine Wiederholung erforderlich machen, was zu mehr Tintenverbrauch als normal führt.

- Trennen Sie das Netzkabel nicht von der Steckdose und schalten Sie das Gerät nicht aus.
- Führen Sie keine anderen Tätigkeiten, als die auf dem Bildschirm angegebenen, aus.

**!** Volg bij het hanteren van de cartridges de volgende voorzorgsmaatregelen. Als deze voorzorgsmaatregelen niet in acht worden genomen, wordt het werk mogelijk onderbroken en moet het opnieuw worden uitgevoerd, waardoor er meer inkt wordt verbruikt dan normaal.

- Haal de stekker van het netsnoer niet uit het stopcontact en schakel de machine niet uit.
- Voer alleen de bewerkingen uit die op het scherm worden aangegeven.

Osservare le seguenti precauzioni quando si procede al caricamento dell'inchiostro. Se queste precauzioni non sono rispettate, il lavoro potrebbe essere interrotto con conseguente necessità di ripetere l'operazione, causando un consumo di inchiostro superiore al normale.

- Non scollegare il cavo di alimentazione dalla presa o spegnere l'alimentazione.
- Non fare operazioni diverse da quelle specificate sullo schermo.

Cumpla con las siguientes precauciones al cargar la tinta. Si no cumple con estas precauciones, la tarea podría verse interrumpida y deberá volver a realizarla, lo cual consumirá más tinta de lo normal.

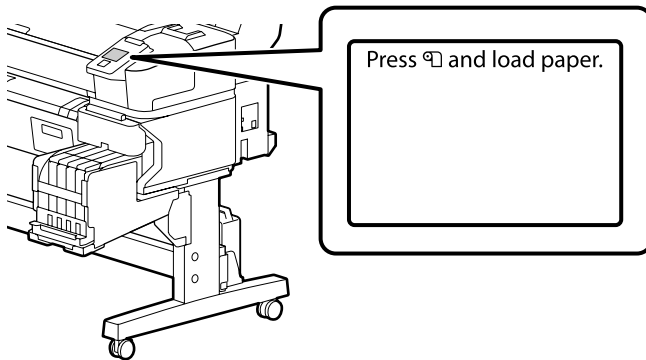
- No desconecte el cable de alimentación de la toma ni desactive la alimentación.
- No realice ninguna otra operación a las especificadas en la pantalla.

Tome as seguintes precauções ao carregar a tinta. Se estas precauções não forem tomadas, o trabalho pode ser interrompido e requerer repetição, de onde resultará um gasto de tinta acima do normal.

- Não desligue o cabo de alimentação da tomada nem desligue a impressora.
- Não realize operações que não as especificadas no ecrã.



About 25 min. /  
Environ 25 min./  
Ca. 25 Min. /  
Ongeveer 25 min. /  
Circa 25 min. /  
Aprox. 25 min. /  
Aprox. 25 min.



This message is displayed when ink charging is complete.

Ce message s'affiche lorsque le chargement de l'encre est terminé.

Diese Nachricht wird bei Abschluss der Tintenaufladung angezeigt.

Dit bericht wordt weergegeven wanneer het inkt laden voltooid is.

Al termine della carica dell'inchiostro viene visualizzato questo messaggio.

Este mensaje aparecerá cuando la carga de tinta se haya completado.

Esta mensagem é apresentada quando o carregamento de tinta é concluído.



**Installing Basic Software**

**Installation du logiciel de base**

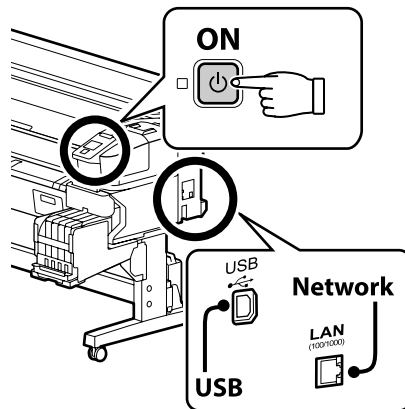
**Installation der Basissoftware**

**Basissoftware installeren**

**Installazione del software richiesto**

**Instalación del software básico**

**Instalar o software básico**



Ready the printer and computer for connection before proceeding, but do not connect the cables until the installer prompts you to do so. The basic software will not be installed if the devices are not connected according to the on-screen instructions.

Préparez l'imprimante et l'ordinateur pour la connexion avant la procédure, mais ne connectez pas les câbles avant que le programme d'installation ne vous demande de le faire. Le logiciel de base ne sera pas installé si les appareils ne sont pas connectés conformément aux instructions à l'écran.

Bereiten Sie den Drucker und den Computer auf die Verbindung vor, bevor Sie fortfahren, verbinden Sie jedoch die Kabel nicht, bevor das Installationsprogramm Sie dazu auffordert. Die Basissoftware wird nicht installiert, wenn die Geräte nicht gemäß der Bildschirmanweisungen verbunden sind.

Zorg dat de printer en computer gereed zijn om aan te sluiten voordat u doorgaat, maar sluit de kabels pas aan wanneer het installatieprogramma deze opdracht geeft. De basissoftware wordt niet geïnstalleerd als de apparaten niet worden aangesloten volgens de instructies op het scherm.

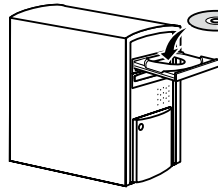
Prima di procedere, preparare la stampante e il computer per la connessione ma non collegare i cavi fino a quando il programma di installazione richiede di farlo. Il software richiesto non verrà installato se i dispositivi non sono connessi come indicato dalle istruzioni visualizzate sullo schermo.

Prepare la impresora y el ordenador para su conexión antes de proceder pero no conecte los cables hasta que el instalador se lo indique. El software básico no se instalará si los dispositivos no están conectados según las instrucciones en pantalla.

Prepare a ligação da impressora e do computador antes de continuar, mas não desligue os cabos até que o instalador indique para o fazer. O software básico não será instalado se os dispositivos não estiverem ligados de acordo com as instruções no ecrã.

**Mac**  
**No CD/DVD drive**  
**Aucun lecteur CD/DVD**  
**Kein CD/DVD-Laufwerk**  
**Geen cd/dvd-station**  
**Senza unità CD/DVD**  
**Sin unidad de CD/DVD**  
**Sem unidade de CD/DVD**

**Windows**




Software Disc /  
 Disque du logiciel /  
 Software-Disc /  
 Softwareschijf /  
 Disco del software /  
 Disco del software /  
 Software do disco





**[ 1 ]**





Enter "epson.sn" and the printer model name into a web browser and click .

Saisissez « epson.sn » et le nom du modèle d'imprimante dans un navigateur Web et cliquez sur .

Geben Sie „epson.sn“ und den Namen des Druckermodells in einen Webbrowser ein und klicken Sie auf .

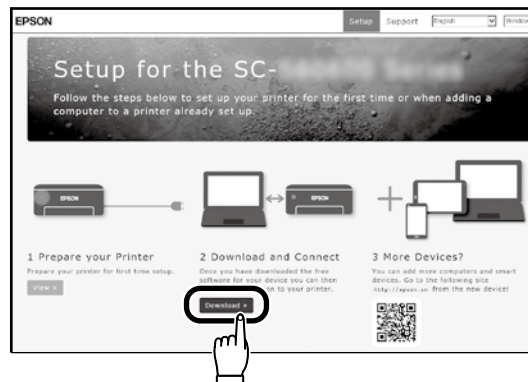
Voer "epson.sn" en de naam van het printermodel in een internetbrowser in en klik op .

Inserire il "epson.sn" e il modello della stampante in un browser web e fare clic su .

Introduzca "epson.sn" y el nombre de modelo de la impresora en un navegador web y haga clic en .

Insira "epson.sn" e o nome do modelo de impressora num navegador web e clique em .

**[ 2 ]**



**[ 3 ]**

Run the downloaded installer.

Exécutez le programme d'installation téléchargé.

Führen Sie das heruntergeladene Installationsprogramm aus.

Voer het gedownloade installatieprogramma uit.

Eseguire il programma di installazione scaricato.

Ejecute el programa de instalación descargado.

Execute o programa de instalação transferido.



[ 4 ]



Follow the on-screen instructions to complete the installation.

Suivez les instructions à l'écran pour terminer l'installation.

Befolgen Sie die Anweisungen auf dem Bildschirm, um die Installation abzuschließen.

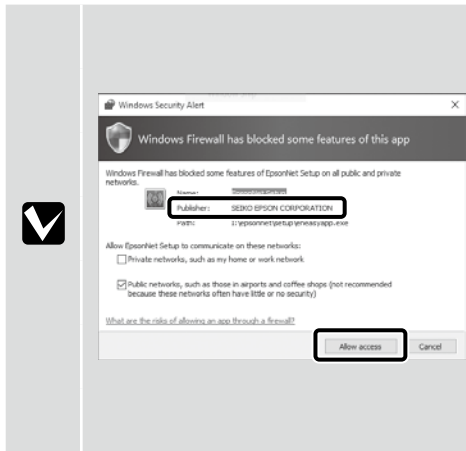
Volg de instructies op het scherm om de installatie te voltooien.

Seguire le istruzioni a schermo per completare l'installazione.

Siga las instrucciones que aparezcan en pantalla para completar la instalación.

Siga as instruções no ecrã para concluir a instalação.

Windows



If this dialog box appears, make sure the publisher is “SEIKO EPSON CORPORATION”, and then click **Allow access**.

Si cette boîte de dialogue apparaît, assurez-vous que l'éditeur est bien « SEIKO EPSON CORPORATION », puis cliquez sur **Autoriser l'accès**.

Wenn dieses Dialogfeld angezeigt wird, vergewissern Sie sich, dass der Verlag „SEIKO EPSON CORPORATION“ ist, und klicken Sie dann auf **Zugriff zulassen**.

Als dit dialoogvenster wordt weergegeven, ga dan na of de uitgever “SEIKO EPSON CORPORATION” is en klik vervolgens op **Toegang toestaan**.

Se appare la finestra di dialogo, assicurarsi che il contatto sia “SEIKO EPSON CORPORATION”, quindi fare clic su **Consenti accesso**.

Si aparece este cuadro de diálogo, asegúrese de que el editor sea “SEIKO EPSON CORPORATION”, y a continuación haga clic en **Allow access (Permitir acceso)**.

Se aparecer esta caixa de diálogo, certifique-se de que o editor é “SEIKO EPSON CORPORATION” e clique em **Permitir acesso**.

Users of Epson Edge Print can now install it as described in the following section.

Les utilisateurs d'Epson Edge Print peuvent maintenant l'installer comme décrit dans la section suivante.

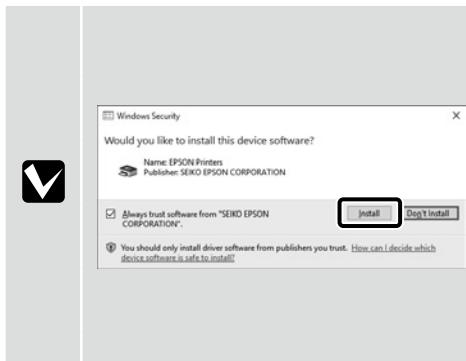
Benutzer von Epson Edge Print können es jetzt wie im folgenden Abschnitt beschrieben installieren.

Gebruikers van Epson Edge Print kunnen het nu installeren zoals beschreven in het volgende deel.

Gli utenti Epson Edge Print possono ora procedere all'installazione come descritto nella sezione seguente.

Los usuarios de Epson Edge Print ya pueden instalarlo tal y como se describe en la siguiente sección.

Os utilizadores de Epson Edge Print podem agora instalá-lo conforme descrito na secção seguinte.



Be sure to click **Install** if the above dialog is displayed.

Assurez-vous de cliquer sur **Install (Installer)** si la boîte de dialogue ci-dessus s'affiche.

Achten Sie darauf, auf **Install (Installieren)** zu klicken, falls der oben genannte Dialog angezeigt wird.

Zorg ervoor dat u op **Install (Installeren)** klikt als het bovenstaande dialoogvenster wordt weergegeven.

Assicurarsi di fare clic su **Install (Installa)** se viene visualizzata la precedente finestra di dialogo.

Asegúrese de hacer clic en **Install (Instalar)** si aparece el cuadro de diálogo que se muestra en la imagen.

Certifique-se de que clica em **Install (Instalar)** se for apresentado o diálogo acima.

**Installing Epson Edge Print**

**Installation d'Epson Edge Print**

**Installation von Epson Edge Print**

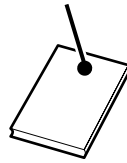
**Epson Edge Print installeren**

**Installazione di Epson Edge Print**

**Instalación de Epson Edge Print**

**Instalar o Epson Edge Print**

**Epson  
Edge Print**



## [ 1 ]

Install Epson Edge Print to the computer to which you installed the basic software. If your computer is not equipped with a built-in disk drive, connect an external drive.

Installez Epson Edge Print sur l'ordinateur sur lequel vous avez installé le logiciel de base. Si votre ordinateur n'est pas équipé d'un lecteur de disque intégré, connectez-le à un lecteur externe.

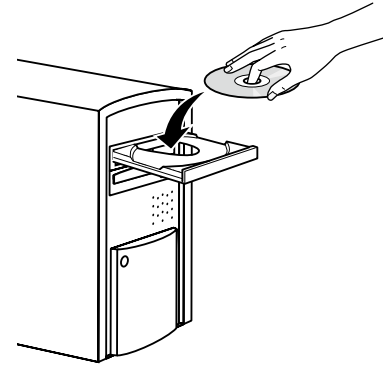
Installieren Sie Epson Edge Print auf dem Computer, auf dem Sie die Basissoftware installiert haben. Wenn Ihr Computer nicht mit einem eingebauten CD-Laufwerk ausgestattet ist, schließen Sie ein externes Laufwerk an.

Installeer Epson Edge Print op de computer waarop u de basissoftware hebt geïnstalleerd. Als uw computer niet is voorzien van een ingebouwd schijfstation, sluit u een extern station aan.

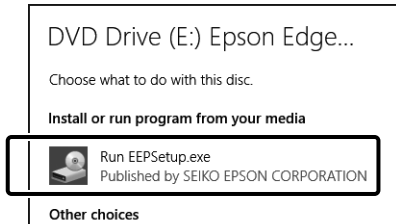
Installare Epson Edge Print nel computer su cui è installato il software richiesto. Se il computer non è dotato di una unità disco integrata, collegare una unità esterna.

Instale Epson Edge Print en el ordenador en el que ha instalado el software básico. Si el ordenador no está equipado con una unidad de disco integrada, conecte una unidad externa.

Instale o Epson Edge Print no computador onde instalou o software básico. Se o computador não estiver equipado com um leitor de discos integrado, ligue um leitor externo.



## [ 2 ]



Follow the on-screen instructions to complete the installation.

If the AutoPlay dialog is not displayed, right-click the CD drive icon in Windows Explorer and select **Install or run program from your media**.

Suivez les instructions à l'écran pour terminer l'installation.

Si la boîte de dialogue d'Exécution automatique ne s'affiche pas, cliquez du bouton droit de la souris sur l'icône du lecteur CD dans Explorateur Windows et sélectionnez **Installer ou exécuter un programme depuis votre média**.

Folgen Sie den Bildschirmweisungen um die Installation abzuschließen.

Wenn der Dialog Automatische Wiedergabe nicht angezeigt wird, rechtsklicken Sie auf das CD-Laufwerk-Symbol im Windows-Explorer und wählen Sie **Programm von Medium installieren oder ausführen**.

Volg de instructies op het scherm om de installatie te voltooien.

Als het dialoogvenster Automatisch afspelen niet wordt weergegeven, klikt u op het pictogram van het cd-station in Windows Verkenner en selecteert u **Programma vanaf uw media installeren of uitvoeren**.

Seguire le istruzioni a video per completare l'installazione.

Se la finestra di dialogo AutoPlay non viene visualizzata, fare clic con il tasto destro sull'icona dell'unità CD in Esplora risorse e selezionare **Installa o esegui programma dal supporto**.

Siga las instrucciones en pantalla para completar la instalación.

Si no se muestra el cuadro de diálogo de Reproducción automática, haga clic con el botón derecho en el icono de la unidad de CD en el Explorador de Windows y seleccione **Instalar o ejecutar el programa desde los medios**.

Siga as instruções no ecrã para completar a instalação.

Se o diálogo Reproduzir automaticamente não for apresentado, clique com o botão direito no ícone do leitor de CD no Explorador do Windows e seleccione **Instalar ou executar programa a partir do seu suporte de dados**.

## How to Start Epson Edge Print

### Démarrage d'Epson Edge Print

### Epson Edge Print starten

### Epson Edge Print starten

### Come avviare Epson Edge Print

### Cómo iniciar Epson Edge Print

### Como iniciar o Epson Edge Print

Launch Epson Edge Print using either of the following two methods:

- Double-click the shortcut icon on the desktop.
- Click the Windows start button and select **All Programs > Epson Software > Epson Edge Print**.

Lancez Epson Edge Print en utilisant l'une des deux méthodes suivantes :

- Double-cliquez sur l'icône de raccourci sur le bureau.
- Cliquez sur le bouton de démarrage de Windows et sélectionnez **Tous les programmes > Epson Software > Epson Edge Print**.

Starten Sie Epson Edge Print durch eine der folgenden zwei Methoden:

- Doppelklicken Sie auf das Desktop-Symbol.
- Klicken Sie auf die Start-Taste von Windows und wählen Sie **Alle Programme > Epson Software > Epson Edge Print**.

Start Epson Edge Print via een van de volgende twee methoden:

- Dubbelklik op de snelkoppeling op het bureaublad.
- Klik in Windows op de knop Start en selecteer **Alle programma's > Epson Software > Epson Edge Print**.

Avviare Epson Edge Print utilizzando uno dei due metodi di seguito:

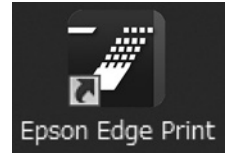
- Fare doppio clic sull'icona di collegamento sul desktop.
- Fare clic sul pulsante Start di Windows e selezionare **Tutti i programmi > Epson Software > Epson Edge Print**.

Inicie Epson Edge Print mediante uno de los dos métodos siguientes:

- Haga doble clic en el icono de acceso directo del escritorio.
- Haga clic en el botón de inicio de Windows y seleccione **Todos los programas > Epson Software > Epson Edge Print**.

Abra Epson Edge Print através de um dos dois métodos seguintes:

- Faça duplo clique no ícone de atalho no ambiente de trabalho.
- Clique no botão Iniciar do Windows e selecione **Todos os programas > Epson Software > Epson Edge Print**.



The first time you use Epson Edge Print, you will be prompted to accept the license agreement. See Epson Edge Print help for more information.

La première fois que vous utiliserez Epson Edge Print, il vous sera demandé d'accepter le contrat de licence. Consultez l'aide Epson Edge Print pour plus d'informations.

Bei der erstmaligen Verwendung von Epson Edge Print werden Sie aufgefordert, die Lizenzvereinbarung zu akzeptieren. Weitere Informationen finden Sie in der Epson Edge Print-Hilfe.

Wanneer u Epson Edge Print de eerste keer gebruikt, wordt u gevraagd om de licentieovereenkomst te accepteren. Raadpleeg de help van Epson Edge Print voor meer informatie.

La prima volta che si utilizza Epson Edge Print, viene richiesto di accettare il contratto di licenza. Consultare la guida di Epson Edge Print per ulteriori informazioni.

La primera vez que utilice Epson Edge Print, se le pedirá que acepte el acuerdo de licencia. Consulte la ayuda de Epson Edge Print para obtener más información.

A primeira vez que utilizar o Epson Edge Print, ser-lhe-á pedido que aceite o acordo de licença. Consulte a ajuda do Epson Edge Print para mais informações.

**Setting a Password (Networks Only)**

**Définition d'un mot de passe (réseaux uniquement)**

**Setzen eines Passworts (Nur Netzwerke)**

**Een wachtwoord instellen (alleen netwerken)**

**Impostare una password (solo per connessioni di rete)**

**Configuración de una contraseña (únicamente redes)**

**Definir uma Palavra-passe (Apenas para Redes)**

In a network connection, continue by setting a password for protecting the network settings. Do not forget the administrator password. For information on what to do if you forget the password, see "Problem Solver" in the User's Guide (online manual).

Dans une connexion réseau, poursuivez en définissant un mot de passe pour protéger les paramètres du réseau. N'oubliez pas le mot de passe d'administrateur. Pour plus d'informations sur la procédure à suivre en cas d'oubli du mot de passe, reportez-vous à la section « Résolution des problèmes » dans le Guide d'utilisation (manuel en ligne).

In einer Netzwerkverbindung, fahren Sie fort, indem Sie ein Kennwort zum Schutz der Netzwerk-Einstellungen setzen. Vergessen Sie das Administratorpasswort nicht. Informationen darüber, was zu tun ist, wenn Sie das Passwort vergessen haben, finden Sie unter „Problemlöser“ im Benutzerhandbuch (Online-Handbuch).



Stel, met behulp van een netwerkverbinding, een wachtwoord in om zo de netwerkinstellingen te beveiligen. Vergeet het beheerderswachtwoord niet. Voor informatie over wat te doen als u het wachtwoord bent vergeten, raadpleegt u "Probleemoplosser" in de Gebruikershandleiding (online-handleiding).

In una connessione di rete, continuare impostando una password per proteggere le impostazioni di rete. Non dimenticare la password amministratore. Per informazioni su cosa fare se si dimentica la password, vedere la sezione "Risoluzione problemi" nella Guida utente (guida in linea).

En una conexión de red, continúe mediante la configuración de una contraseña para la protección de los ajustes de red. No olvide la contraseña del administrador. Para obtener información acerca de qué hacer si olvida su contraseña, consulte "Resolución de problemas" en el Manual del usuario (manual en línea).

Numa conexão de rede, continue definindo uma palavra-passe para proteger as definições de rede. Não se esqueça da palavra-passe de administrador. Para obter informações sobre o que fazer no caso de se esquecer da palavra-passe, consulte "Resolução de Problemas" no Guia do Utilizador (manual online).

[ 1 ]



Open your Web browser, and enter the IP address of the printer in the address bar.

Ouvrez votre navigateur Web et saisissez l'adresse IP de l'imprimante dans la barre d'adresse.

Öffnen Sie Ihren Webbrowser und geben Sie die IP-Adresse des Druckers in die Adressleiste ein.

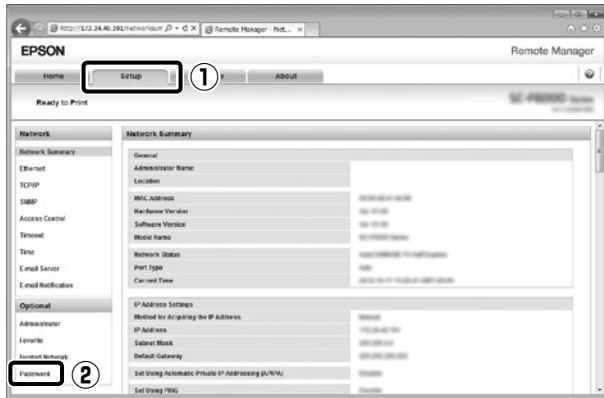
Open uw webbrower en voer het IP-adres van de printer in de adresbalk in.

Aprire il browser e inserire l'indirizzo IP della stampante nella barra degli indirizzi.

Abra su navegador web e introduzca la dirección IP de la impresora en la barra de direcciones.

Abra o seu Navegador web e introduza o endereço IP da impressora na barra de endereços.

## [ 2 ]



1. Click the **Setup** tab.
2. In **Optional**, click **Password**.
3. Set your desired password and then close the Web browser.

1. Cliquez sur l'onglet **Configuration**.
2. Sous **En option**, cliquez sur **Mot de passe**.
3. Définissez votre mot de passe, puis fermez le navigateur Web.

1. Klicken Sie auf die Registerkarte **Setup**.
2. In **Optional** klicken Sie auf **Password**.
3. Setzen Sie Ihr gewünschtes Passwort und schließen Sie dann den Webbrowser.

1. Klik op het tabblad **Instellen**.
2. Klik in **Optioneel** op **Paswoord**.
3. Stel het door u gewenste wachtwoord in en sluit vervolgens de webbrowser.

1. Fare clic sulla scheda **Impostazione**.
2. In **Opzioni**, fare clic su **Password**.
3. Impostare la password desiderata e quindi chiudere il browser.

1. Haga clic en la ficha **Configuración**.
2. En **Opcional**, haga clic en **Contraseña**.
3. Ajuste la contraseña deseada y a continuación cierre el navegador web.

1. Clique no separador **Instalação**.
2. Em **Opcional**, clique em **Senha**.
3. Defina a palavra-passe que desejar e depois feche o Navegador web.

Next, load paper and start using the printer. For information on loading paper and printer maintenance, see the “Operator’s Guide”. For information on viewing the manuals, see the column at right. Information on printer maintenance is available via videos that can be accessed by scanning the QR code below.

Puis chargez du papier et commencez à utiliser l'imprimante. Pour plus d'informations sur le chargement du papier et les procédures d'entretien, consultez le « Guide de l'opérateur ». Pour plus d'informations sur l'affichage des manuels, consultez la colonne de droite. Les informations à propos de l'entretien de l'imprimante sont disponibles sous forme de vidéos que vous pouvez obtenir en scannant le code QR ci-dessous.

Laden Sie als Nächstes Papier und beginnen Sie mit der Benutzung des Druckers. Informationen zum Laden von Papier und zur Wartung des Druckers finden Sie in der „Bedienungsanleitung“. In der rechten Spalte finden Sie Informationen zum Anzeigen der Handbücher. Informationen zur Wartung des Druckers sind in Form von Videos verfügbar, auf die Sie durch Scannen des untenstehenden QR-Codes zugreifen können.

Laad vervolgens papier en start het gebruik van de printer. Raadpleeg de “Bedieningshandleiding” voor informatie over het laden van papier en over het printeronderhoud. Raadpleeg de kolom rechts voor informatie over het lezen van de handleidingen. Informatie over het printeronderhoud is beschikbaar via video’s die toegankelijk zijn door het scannen van onderstaande QR-code.

Quindi, caricare la carta e iniziare a utilizzare la stampante. Per informazioni sul caricamento della carta e sulla manutenzione della stampante, consultare la “Guida per operatore”. Per informazioni su come visualizzare i manuali, vedere la colonna a destra. Le informazioni sulla manutenzione della stampante sono disponibili in formato video previa scansione del codice QR in basso.

A continuación, cargue el papel y comience a utilizar la impresora. Para obtener información acerca de cómo cargar papel y realizar el mantenimiento de la impresora, consulte la “Guía del operario”. Para obtener más información sobre dónde ver los manuales, consulte la columna de la derecha. Puede encontrar información sobre el mantenimiento de la impresora en los vídeos a los que puede acceder mediante el escaneo del código QR de abajo.

Em seguida, coloque papel e comece a utilizar a impressora. Para informações sobre como colocar papel e efetuar a manutenção, consulte o “Guia do Operador”. Para informações sobre como visualizar os manuais, consulte a coluna à direita. As informações sobre a manutenção da impressora estão disponíveis através de vídeos que podem ser acedidos digitalizando o QR code abaixo.





The printer manual can be accessed via the **EPSON Manuals** icon on the desktop, which is created when the basic software is installed as described in the preceding section.

#### No "EPSON Manuals" Icon

If there is no **EPSON Manuals** icon on the desktop, enter "epson.sn" into a web browser and follow the steps below to view the manuals online.

1. Enter the printer model.
2. Click **Support > Online Manual**.

Le manuel de l'imprimante est disponible via l'icône **Manuels EPSON** présente sur le bureau, créée lorsque le logiciel de base est installé comme décrit dans la section précédente.

#### Aucune icône « Manuels EPSON »

Si aucune icône **Manuels EPSON** n'est présente sur le bureau, saisissez « epson.sn » dans un navigateur Web et suivez les étapes ci-dessous pour afficher les manuels en ligne.

1. Saisissez le modèle d'imprimante.
2. Cliquez sur **Support > Manuel en ligne**.

Die Druckeranleitung kann über das **EPSON-Handbücher**-Symbol auf dem Desktop aufgerufen werden, welches erstellt wird, wenn die Basissoftware wie im vorangehenden Abschnitt beschrieben installiert wird.

#### Kein „EPSON-Handbücher“-Symbol

Falls sich kein **EPSON-Handbücher**-Symbol auf dem Desktop befindet, geben Sie „epson.sn“ in einen Webbrowser ein und befolgen Sie die folgenden Schritte, um die Handbücher online anzuzeigen.

1. Geben Sie das Druckermodell ein.
2. Klicken Sie auf **Support > Online-Handbuch**.

De printerhandleiding is bereikbaar via het pictogram **EPSON-handleidingen** op het bureaublad, dat wordt aangemaakt wanneer de basissoftware wordt geïnstalleerd zoals beschreven in het vorige deel.

#### Geen pictogram "EPSON-handleidingen"

Als er geen pictogram **EPSON-handleidingen** op het bureaublad staat, voert u "epson.sn" in een internetbrowser in en volgt u onderstaande stappen om de handleidingen online te lezen.

1. Voer het printermodel in.
2. Klik op **Ondersteuning > Online-handleiding**.

Il manuale della stampante è consultabile dall'icona **Manuali EPSON** sul desktop, creata al momento dell'installazione del software richiesto, come descritto nella sezione precedente.

#### Icona "Manuali EPSON" non presente

Se sul desktop non è presente l'icona **Manuali EPSON**, inserire il "epson.sn" in un browser web e attenersi alla procedura seguente per visualizzare i manuali online.

1. Inserire il modello della stampante.
2. Fare clic su **Supporto > Manuale online**.

Puede acceder al manual de la impresora a través del icono **Manuales de EPSON** en el escritorio, que se crea cuando se instala el software básico como se describe en la sección anterior.

#### No aparece el icono "Manuales de EPSON"

Si el icono **Manuales de EPSON** no está en el escritorio, introduzca "epson.sn" en un navegador web y siga los pasos que se indican a continuación para ver los manuales en línea.

1. Introduzca el modelo de impresora.
2. Haga clic en **Soporte Técnico > Manual en línea**.

O manual da impressora pode ser acedido através do ícone **Manuais EPSON** no ambiente de trabalho, que é criado quando o software básico é instalado, conforme descrito na secção anterior.

#### Sem ícone "Manuais EPSON"

Se não houver um ícone **Manuais EPSON** no ambiente de trabalho, insira "epson.sn" num navegador web e siga os passos abaixo para visualizar os manuais online.

1. Insira o modelo da impressora.
2. Clique em **Assistência > Manual Online**.