

ViewSonic 



XG320Q

Display

Quick Start Guide

ViewSonic XG320Q Quick Start Guide

快速安裝說明
快速入門指南
빠른 시작 가이드
クイックスタートガイド
Ръководство за бърз старт
Vodič za brzo pokretanje
Úvodní příručka
Aan de slag
Pika-aloitusopas
Guide de démarrage rapide
Schnellstarthandbuch
Οδηγός ρρήγωσης εκκίνησης
Első lépések
Guida introduttiva

Przewodnik
Szybki start
Guía de Inicio Rápido
Ghid de pornire rapidă
краткое руководство по началу работы
Vodič za brzi početak
Príručka so stručným návodom
Vodnik za hitri začetek
Guía de inicio rápido
Snabbstartsguide
Hızlı Başlangıç Kılavuzu
короткий посібник користувача
Panduan Mulai Cepat
دليل البدء السريع

ViewSonic XG320Q Quick Start Guide

ViewSonic XG320Q Quick Start Guide

ViewSonic XG320Q Quick Start Guide

ViewSonic XG320Q Quick Start Guide

ViewSonic XG320Q Quick Start Guide



http://www.viewsonicglobal.com/q/XG320Q

ViewSonic XG320Q Quick Start Guide

ViewSonic XG320Q Quick Start Guide

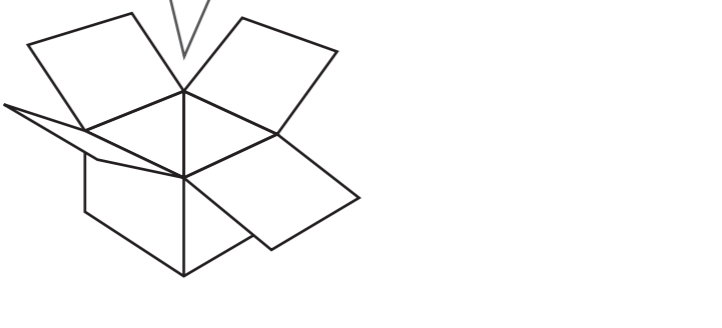
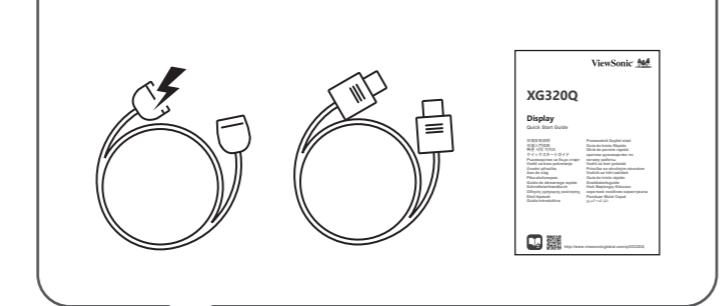
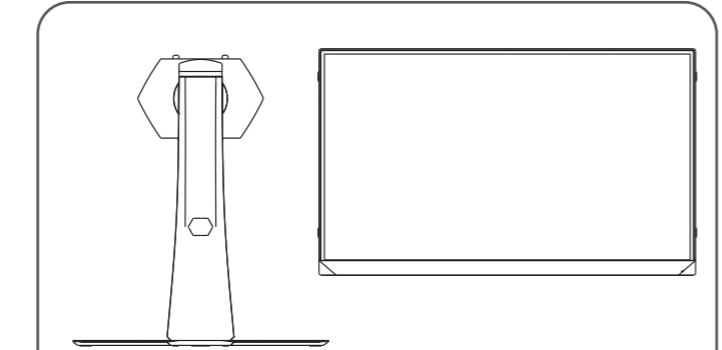
ViewSonic XG320Q Quick Start Guide

ViewSonic XG320Q Quick Start Guide

ViewSonic XG320Q Quick Start Guide

ViewSonic XG320Q Quick Start Guide

Country/ Region	Website/Phone	Country/ Region	Website/Phone
Asia Pacific & Africa			
Australia	www.viewsonic.com/au/	Bangladesh	www.viewsonic.com/bd/
中国 (China)	www.viewsonic.com.cn 4008 988 188	香港 (繁體中文)	www.viewsonic.com/hk/
Hong Kong (English)	www.viewsonic.com/hk-en/	India	www.viewsonic.com/in/
Indonesia	www.viewsonic.com/id/	Israel	www.viewsonic.com/il/
日本 (Japan)	www.viewsonic.com/jp/	한국	www.viewsonic.com/kr/
Malaysia	www.viewsonic.com/my/	Middle East	www.viewsonic.com/me/
Myanmar	www.viewsonic.com/mm/	Nepal	www.viewsonic.com/np/
New Zealand	www.viewsonic.com/nz/	Pakistan	www.viewsonic.com/pk/
Philippines	www.viewsonic.com/ph/	Singapore	www.viewsonic.com/sg/
臺灣 (Taiwan)	www.viewsonic.com/tw/	ประเทศไทย	www.viewsonic.com/th/
Việt Nam	www.viewsonic.com/vn/	South Africa & Mauritius	www.viewsonic.com/za/
Americas			
United States	www.viewsonic.com/us 1-800-688-6688	Canada	www.viewsonic.com/us 1-866-463-4775
Latin America	www.viewsonic.com/la		
Europe			
Europe	www.viewsonic.com/eu/ +49-0821-45057383	France	www.viewsonic.com/fr/
Deutschland	www.viewsonic.com/de/	Қазақстан	www.viewsonic.com/kz/
Россия	www.viewsonic.com/ru/	España	www.viewsonic.com/es/
Türkiye	www.viewsonic.com/tr/	Україна	www.viewsonic.com/ua/
United Kingdom	www.viewsonic.com/uk/		



ENGLISH
Please visit the "Download" section of the ViewSonic monitor product page to download your monitor drivers. The video cables included in your package may vary depending on your country. Please contact your local reseller for more information. Don't forget to register your ViewSonic monitor! Simply login to the ViewSonic website in your region and click on the "Support" tab on the front page.

简体中文
请访问ViewSonic 显示器产品页面的“下载”部分以下载您显示器的驱动程序。根据所在国家/地区包装中附带的视频线可能不同。请联系当地经销商了解详情。切记要注册您的ViewSonic 显示器！登录您所在区域的ViewSonic 网站，然后单击首页上的“支持”标签。

繁體中文
請造訪ViewSonic 顯示器產品頁面的「下載」部分，以下載您的顯示器驅動程式。包裝隨附的視訊線可能會隨著您所在的國家而改變。如需更多資訊，請洽當地經銷商。別忘了為您的ViewSonic 顯示器註冊！只需登入您所在地區的ViewSonic 網站，然後按一下首頁的「支援」標籤即可完成。

한국어
ViewSonic 모니터 제품 페이지의 “다운로드” 섹션을 방문하여 모니터 드라이버를 다운로드하십시오. 패키지에 포함된 비디오 케이블은 국가별로 다를 수 있습니다. 자세한 정보는 현지 판매점에 문의하십시오. 반드시 ViewSonic 모니터를 등록하십시오! 귀하의 지역에서 ViewSonic 웹사이트에 로그인하여 프린트 페이지의 “지원” 탭을 클릭하기만 하면 됩니다.

日本語
ViewSonic モニタ製品ページの「ダウンロード」セクションを参照し、お使いのモニタのドライバをダウンロードしてください。パッケージに含まれるビデオケーブルは、お住まいの国によって異なる場合があります。詳細については、最寄りの販売店にお問い合わせください。
お使いのViewSonic モニタを登録するのを忘れないようにしてください。お住まいの地域の ViewSonic ウェブサイトにログインし、フロントページの「サポート」タブをクリックしてください。

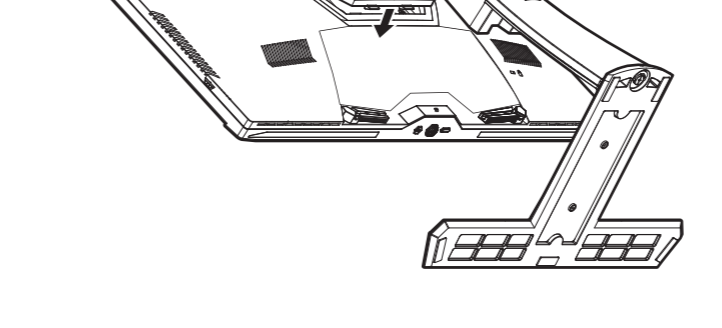
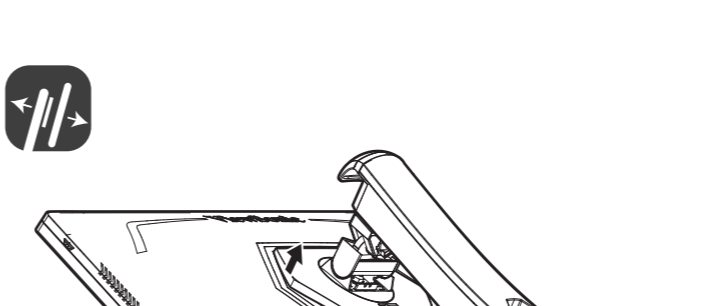
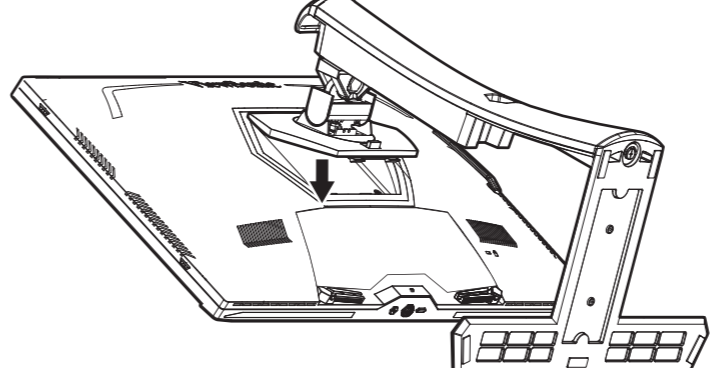
FRANÇAIS
Veuillez visiter la section "Télécharger" sur la page des produits moniteurs de ViewSonic pour télécharger les pilotes de votre moniteur. Les câbles vidéo inclus dans l'emballage peuvent varier en fonction de votre pays. Veuillez contacter votre revendeur local pour de plus amples informations. N'oubliez pas d'enregistrer votre moniteur de ViewSonic! Connectez-vous simplement au site web de ViewSonic dans votre pays et cliquez sur l'onglet "Support" sur la première page.

DEUTSCH
Bitte besuchen Sie zum Herunterladen Ihrer Monitortreiber den „Download“-Bereich der ViewSonic-Monitorproduktseite. Die mitgelieferten Videokabel können je nach Land variieren. Weitere Informationen erhalten Sie von Ihrem örtlichen Händler. Vergessen Sie nicht, Ihren ViewSonic-Monitor zu registrieren! Melden Sie sich einfach an der ViewSonic-Webseite in Ihrer Region an und klicken Sie auf der Startseite auf das „Support“-Register.

ESPAÑOL
Visite la sección "Descargas" de la página del monitor ViewSonic para descargar los controladores del monitor. Os cables de vídeo incluidos en el paquete un pueden variar en función del país. Póngase en contacto con su revendedor local para obtener más información. ¡No olvide registrar el monitor ViewSonic! Simplemente inicie sesión en el sitio Web de ViewSonic de su región y haga clic en la pestaña "Asistencia" en la página principal.

ITALIANO
Visitare la sezione "Scarica" della pagina del monitor ViewSonic per scaricare i driver del monitor. I cavi video inclusi nella confezione potrebbero variare a seconda del Paese. Per ulteriori informazioni, rivolgersi al rivenditore locale. Non dimenticarsi di registrare il monitor ViewSonic! Basta accedere al sito web ViewSonic nella propria regione e fare clic sulla scheda "Assistenza" nella pagina principale.

PORTUGUÊS
Visite a secção "Transferir" da página de monitores da ViewSonic para transferir os controladores do monitor. Os cabos de vídeo incluídos na embalagem poderão variar de acordo com o seu país. Para mais informações, contacte o revendedor local. Não se esqueça de registar o seu monitor ViewSonic! Basta iniciar sessão no Web site da ViewSonic da sua região e clicar no separador "Ajuda" na página inicial.



SVENSKA
Gå till sektionen "Nerladdning" på ViewSonic-bildskärmens produktsida för att ladda ner dina bildskärmsdrivrutiner. Videokablarna som ingår i paketet kan variera beroende på land. Kontakta din lokala återförsäljare för mer information. Glöm inte bort att registrera din ViewSonic-bildskärm! Du loggar bara in på ViewSonic's webbplats för din region och klickar på fliken "Support" på förstasidan.

SUOMI
Siirry ViewSonic-monitorin tuotesivuston "Lataus"-osaan lataamaan monitorin ajurit. Laitteen toimitukseen kuuluvat videokaapelit ovat maakohtaisia. Ota yhteys paikalliseen jälleenmyyjään saadaksesi lisätietoja. Älä unohda rekisteröidä ViewSonic-monitorias! Kirjaudu sisään alueesi ViewSonic-web-sivustoon ja napsauta etusivulla olevaa "Tuki"-välilehtea.

POLSKI
Przejdź do sekcji pobierania „Pobierz” na stronie monitora firmy ViewSonic, aby pobrać jego sterowniki. Znajdujące się w opakowaniu kable wideo zależą od kraju. Aby uzyskać więcej informacji należy się skontaktować z lokalnym sprzedawcą. Nie zapomnij o rejestracji monitora firmy ViewSonic! Zaloguj się do witryny firmy ViewSonic dla danego regionu i kliknij kartę pomocy „Support” na stronie głównej.

MAGYAR
Kérjük, látogassa meg a ViewSonic monitor terméklap "Letöltés" részét, ahonnan letöltheti a monitor illesztőprogramokat. A csomagban mellékelt videokábelek országonként eltérők lehetnek. További információkért forduljon a helyi forgalmazóhoz. Ne felejtse el regisztrálni ViewSonic monitorját! Egyezzenen jelentkezzen be az Ön térségének megfelelő ViewSonic weboldáira, majd kattintson a nyitólap "Támogatás" fülére.

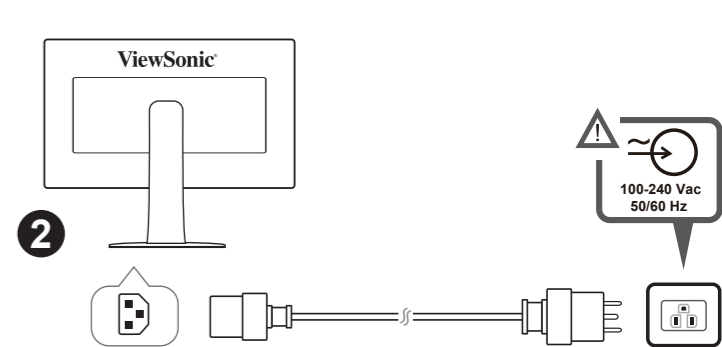
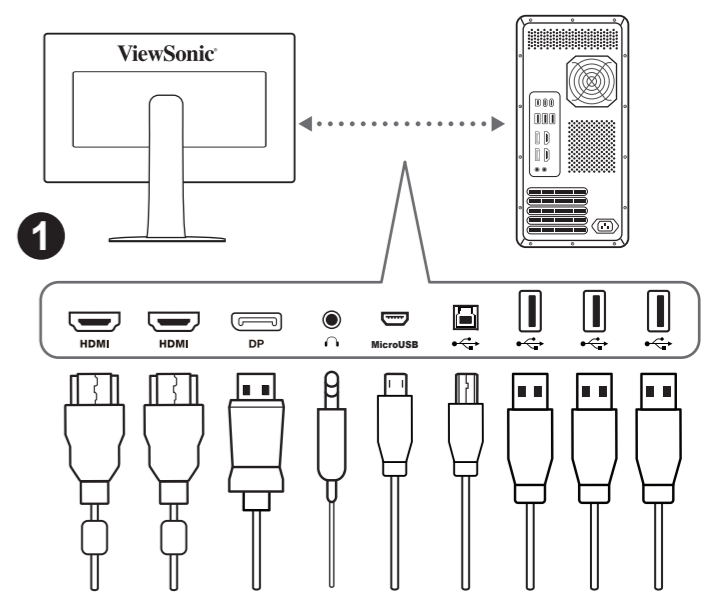
РУССКИЙ
Посетите раздел "Загрузить" страницы с описанием данного монитора ViewSonic, чтобы загрузить драйверы для своего монитора. Комплектность видеокабелей зависит от конкретной страны. За дополнительной информацией обращайтесь к местному реализатору. Обязательно зарегистрируйте монитор ViewSonic! Просто зарегистрируйтесь на веб-сайте ViewSonic в своем регионе и щелкните вкладку "Поддержка" на главной странице.

ČESKY
Navštivte část „Ke stažení“ produktové stránky monitoru ViewSonic a stáhněte ovladače pro váš monitor. Videokabely obsažené v balení se mohou lišit podle země. Další informace vám poskytne místní prodejce. Nezapomeňte zaregistrovat váš monitor ViewSonic! Přihlaste se k webovým stránkám společnosti ViewSonic ve vašem regionu a klepněte na kartu „Podpora“ na úvodní stránce.

TÜRKÇE
Monitör sürücülerinizi indirmek için lütfen ViewSonic monitor ürününüzün "İndir" bölümünü ziyaret edin. Paketinize bulunan video kabloları ülkenize bağlı olarak değişiklik gösterebilir. Daha fazla bilgi için lütfen yerel satıcınıza iletişime geçin. ViewSonic monitörünüzü kaydettermeyi unutmayın! Bölgenizdeki ViewSonic web sitesine oturum açın ve ön sayfadaki "Destek" sekmesine tıklayın.

NEDERLANDS
Ga naar de sectie "Downloaden" van de productpagina met ViewSonic-monitoren om stuurprogramma's voor de monitor te downloaden. De videokabels die in de verpakking zijn meegeleverd, kunnen verschillen afhankelijk van uw land. Neem contact op met uw lokale kleinhandelaar voor meer informatie. Vergeet niet om uw ViewSonic-monitor te registreren! Meld u aan bij de ViewSonic-website in uw regio en klik op de tab "Ondersteuning" op de eerste pagina.

ΕΛΛΗΝΙΚΑ
Παρακαλούμε επισκεφθείτε την ενότητα «Λήψη» της σελίδας προϊόντων οθόνης της ViewSonic για να κατεβάσετε τα προγράμματα οδήγησης της οθόνης σας. Τα καλώδια βίντεο που περιλαμβάνονται στη συσκευασία σας ενδέχεται να διαφέρουν ανάλογα με τη χώρα σας. Επικοινωνήστε με τον τοπικό μεταπωλητή μας για περισσότερες πληροφορίες. Μην ξεχάσετε να καταγράψετε την οθόνη σας ViewSonic! Πηλθείτε στον ιστότοπο της ViewSonic της περιοχής σας και κάντε κλικ στην καρτέλα «Υποστήριξη» στην πρώτη σελίδα.



ROMÂNĂ
Accesați secțiunea „Descărcare” a paginii aferente monitorului ViewSonic pentru a descărca driverele pentru monitor. Videocablurile incluse în ambalaj pot diferi, în funcție de țara în care vă aflați. Pentru mai multe informații, contactați distribuitorul local. Nu uitați să vă înregistrați monitorul ViewSonic! Tot ce trebuie să faceți este să vă conectați la site-ul web ViewSonic pentru regiunea dvs. și să faceți clic pe fila „Asistență” de pe prima pagină.

БЪЛГАРСКИ
Посетете раздел "Изтегляне" на страницата на ViewSonic монитора, за да изтеглите драйверите за Вашия монитор. Видеокабелите, включени в опаковката, може да варират в зависимост от Вашата държава. Свържете се с местния търговец за повече информация. Не забравяйте да регистрирате своя ViewSonic монитор. Просто отидете на уеб сайта на ViewSonic за Вашия регион и щракнете върху раздел "Поддръжка" на първата страница.

SLOVENČINA
Ovladače pre svoj monitor si prevezmite v části „Na prevzatie” na stránke určenej monitorom ViewSonic. Káble na prenos obrazového signálu, ktoré sú súčasťou balenia, sa môžu líšiť v závislosti od krajiny. Viac informácií získate u svojho predajcu. Nezabudnite svoj monitor ViewSonic zaregistrovať! Jednoducho sa prihláste na lokalite ViewSonic pre svoj región a kliknite na kartu „Podpora” na úvodnej stránke.

HRVATSKI
Posjetite odjeljak "Preuzimanje" stranice monitora ViewSonic kako biste preuzeli upravljačke programe za monitor. Video kablovi priloženi u komplet, mogu da se razlikuju u zavisnosti od zemlje. Više informacija potražite kod prodavca. Ne zaboravite da registrirate vaš ViewSonic monitor! Jednostavno se prijavite na ViewSonic internetsku stranicu u vašoj regiji i kliknite karticu "Podrška" na prvj stranici.

SRPSKI
Posetite odjeljak „Preuzimanje” na stranici ViewSonic proizvođa da biste preuzeli upravljačke programe za monitor. Video kablovi priloženi u komplet, mogu da se razlikuju u zavisnosti od zemlje. Više informacija potražite kod prodavca. Ne zaboravite da registrirate vaš ViewSonic monitor! Jednostavno se prijavite na ViewSonic sajt za vaš region i na početnoj stranici kliknite na karticu „Podrška”.

SLOVENŠČINA
Za prenos gonilnikov monitorja, obiščite razdelek "Prenos", ki se nahaja na spletnem mestu založnika ali proizvajalca ViewSonic. Video kabl, ki so priloženi paketu, se lahko razlikujejo glede na državo. Za več informacij se obrnite na svojega lokalnega prodajalca. Ne pozabite registrirati svojega monitorja ViewSonic! Postopek je enostaven. Vpišite se na spletni strani ViewSonic svoje države in na začetni strani kliknite zavihek "Podpora".

УКРАЇНСЬКА
Будь ласка, відвідайте розділ "Завантаження" сторінки монітора ViewSonic, щоб завантажити драйвери монітора. Відеокабелі, які входять у комплект, можуть відрізнятися в залежності від країни. Зверніться до місцевого постачальника для більш детальної інформації. Не забудьте зареєструвати монітор ViewSonic! Просто увійдіть на сайт ViewSonic, знайдіть свій регіон і клацніть панель "Підтримка" на головній сторінці.

Indonesia
Buka bagian "Download" pada halaman produk monitor ViewSonic untuk men-download driver monitor. Kabel video yang disertakan dalam paket Anda mungkin berbeda, tergantung pada negara Anda. Hubungi reseller lokal Anda untuk informasi lebih lanjut. Jangan lupa untuk mendaftarkan monitor ViewSonic Anda! Cukup dengan log in ke situs web ViewSonic di wilayah Anda, lalu klik tab "Dukungan" pada halaman beranda.

العربية
يرجى الذهاب إلى قسم الإزالة "تنزيل" الموجود بمسحة شاشة ViewSonic لتنزيل برامج تشغيل الشاشة.
فيديو كابلات الموزع المحلي للحصول على مزيد من المعلومات. قد تختلف كبلات الفيديو الموجودة في عوة المنتج حسب البلد التي اشتريت المنتج بها، لذا يرجى الاتصال بالموزع المحلي للحصول على مزيد من المعلومات.

لا تنس تسجيل شاشة ViewSonic! ببساطة، سجل دخولك إلى موقع ViewSonic في منطقتك، ثم انقر فوق علامة التنويب "دعم" الموجودة بالمسحة الأولى.



本製品は、電気および電子機器 (RoHS2 指令)に含まれる危険物質の使用の制限に関して、欧州議会および欧州委員会

の指令 2011/65/EU に準拠して設計され製造され、次に示すように欧州技術適合委員会 (TAC) が発行した最大濃度を遵守していると思なされています。

Declaracion de conformite FCC
Cet appareil est conforme à l'article 15 des Règlements FCC. Son fonctionnement est sujet aux deux conditions suivantes: (1) Cet appareil ne doit pas provoquer d'interférences néfastes, et (2) cet appareil doit accepter toutes les interférences reçues, y compris celles pouvant provoquer un fonctionnement indésirable.

Declaracion de l’industrie canadienne:
CAN ICES-003 (B)/NMB-003(B)

Conformité CE pour les pays européens
L’appareil est conforme la norme EMC 2014/30/EU et à la norme sur la basse tension 2014/35/EU.

Déclaration de conformité RoHS2 (LSDEEE2)
Ce produit a été conçu et fabriqué dans le respect de la directive 2011/65/EU du Parlement Européen et du Conseil relative à la limitation de l'utilisation de certaines substances dangereuses dans les équipements électriques et électroniques (Directive RoHS2 - LSDEEE2) et il est déclaré respecter les valeurs de concentration maximum définies par le Comité technique d’adaptation (TAC) européen, qui sont les suivantes.

FCC-Hinweise
Dieses Gerät erfüllt alle Anforderungen des Teils 15 der FCC-Bestimmungen. Der Betrieb muss die folgenden zwei Bedingungen erfüllen: (1) Das Gerät darf keine schädlichen Interferenzen verursachen, und (2) das Gerät muss alle empfangenen Interferenzen inklusive der Interferenzen, die eventuell einen unerwünschten Betrieb verursachen, annehmen.

Industry Canada-Hinweis:
CAN ICES-003 (B)/NMB-003(B)
CE-Konformität für europäische Länder
CE Das Gerät erfüllt die Anforderungen der EMV-Richtlinie 2014/30/EU und der Niederspannungsrichtlinie 2014/35/EU.

RoHS2-Konformitätserklärung
Dieses Produkt wurde gemäß den Anforderungen der EG-Richtlinie 2011/65/EU zur Beschränkung der Verwendung bestimmter gefährlicher Stoffe in Elektro- und Elektronikgeräten (RoHS2-Richtlinie) entworfen und hergestellt und hat sich als mit den maximalen Konzentrationswerten, die der europäischen Ausschuss für die technische Anpassung (Technical Adaptation Committee; TAC) festgelegt hat, wie folgt konform erwiesen.

Declaración de conformidad de la FCC (Comisión Federal de Comunicaciones)
Este dispositivo cumple con el Apartado 15 de las normas FCC. El funcionamiento está sujeto a las dos condiciones siguientes: (1) Este dispositivo no debe causar interferencias perjudiciales, y (2) Este dispositivo debe aceptar cualquier interferencia recibida, incluidas aquellas que provoquen un funcionamiento no deseado.

Declaración del Departamento de Industria de Canadá:
CAN ICES-003 (B)/NMB-003(B)
Certificación CE para países europeos
CE Este dispositivo cumple con la Directiva EMC (Compatibilidad Electromagnética) 2014/30/EU y la Directiva de Baja Tensión 2014/35/ EU.

Declaracion de Cumplimiento de RoHS2
Este producto ha sido diseñado y fabricado cumpliendo la Directiva 2011/65/EU del Parlamento Europeo y el Consejo para la restricción del uso de ciertas sustancias peligrosas en equipos eléctricos y electrónicos (Directiva RoHS2) y se considera que cumple con los valores de concentración máximos publicados por el European Technical Adaptation Committee (Comité Europeo de Adaptaciones Técnicas) (TAC) tal y como se muestra a continuación.

Dichiarazione di conformità FCC
Questo dispositivo è conforme alla Parte 15 delle Norme FCC. Il funzionamento è soggetto alle seguenti due condizioni: (1) Questo dispositivo non pu provocare interferenze dannose e (2) Questo dispositivo deve accettare tutte le interferenze ricevute, incluse le interferenze che possono provocare operazioni indesiderate.

Dichiarazione IC (Industry Canada):
CAN ICES-003 (B)/NMB-003(B)
Conformità CE per i paesi Europei
CE Il dispositivo è conforme alla Direttiva EMC 2014/30/EU e alla Direttiva sul Basso Voltaggio 2014/35/EU.

FCC-samsvarserklæring
Denne enhet samsvarer med del 15 i FCC-reglene. Bruk er underlagt følgende to betingelser: (1) Denne enhet skal ikke forårsake skadelig interferens, og (2) denne enheten må godta all mottatt interferens, inkludert interferens som kan forårsake uønsket drift.

Industry Canada-erklæring:
CAN ICES-003 (B)/NMB-003(B)
CE-samsvar for europeiske land:
CE Enheten samsvarer med EMC-direktivet 2014/30/EU og Lavspenningsdirektivet 2014/35/EU.

Deklarasjon av RoHS2-samsvar
Dette produktet er utformet og produsert i samsvar med Europaparlamentets og -rådets direktiv 2011/65/EU om begrensnng av bruken av visse farlige stoffer i elektrisk og elektronisk utstyr (RoHS2-direktivet) og anses å være i samsvar med de maksimale konsentrasjonsverdiene utstedt av European Technical Adaptation Committee (TAC).

Oświadczenie o zgodności z FCC
To urządzenie jest zgodne z częścią 15 zasad FCC. Jego działanie podlega następującym dwóm warunkom: (1) Urządzenie nie może powodować szkodliwych zakłóceń oraz (2) urządzenie to musi akceptować wszystkie odbierane zakłócenia, włącznie z zakłóceniami, które mogą powodować nieoczekiwane działanie.

Oświadczenie Industry Canada:
CAN ICES-003 (B)/NMB-003(B)
Zgodność z CE dla krajów europejskich:
CE To urządzenie jest zgodne z Dyrektywą EMC 2014/30/EU i Dyrektywą niskonapięciową 2014/35/EU.

Deklaracja zgodności RoHS2
Produkt ten został zaprojektowany i wyprodukowany zgodnie z Dyrektywą 2011/65/EU Parlamentu Europejskiego i

Declaracion de conformite FCC
Cet appareil est conforme à l'article 15 des Règlements FCC. Son fonctionnement est sujet aux deux conditions suivantes: (1) Cet appareil ne doit pas provoquer d'interférences néfastes, et (2) cet appareil doit accepter toutes les interférences reçues, y compris celles pouvant provoquer un fonctionnement indésirable.

Declaracion de l’industrie canadienne:
CAN ICES-003 (B)/NMB-003(B)
Conformité CE pour les pays européens
L’appareil est conforme la norme EMC 2014/30/EU et à la norme sur la basse tension 2014/35/EU.

Déclaration de conformité RoHS2 (LSDEEE2)
Ce produit a été conçu et fabriqué dans le respect de la directive 2011/65/EU du Parlement Européen et du Conseil relative à la limitation de l'utilisation de certaines substances dangereuses dans les équipements électriques et électroniques (Directive RoHS2 - LSDEEE2) et il est déclaré respecter les valeurs de concentration maximum définies par le Comité technique d’adaptation (TAC) européen, qui sont les suivantes.

FCC-Hinweise
Dieses Gerät erfüllt alle Anforderungen des Teils 15 der FCC-Bestimmungen. Der Betrieb muss die folgenden zwei Bedingungen erfüllen: (1) Das Gerät darf keine schädlichen Interferenzen verursachen, und (2) das Gerät muss alle empfangenen Interferenzen inklusive der Interferenzen, die eventuell einen unerwünschten Betrieb verursachen, annehmen.

Industry Canada-Hinweis:
CAN ICES-003 (B)/NMB-003(B)
CE-Konformität für europäische Länder
CE Das Gerät erfüllt die Anforderungen der EMV-Richtlinie 2014/30/EU und der Niederspannungsrichtlinie 2014/35/EU.

RoHS2-Konformitätserklärung
Dieses Produkt wurde gemäß den Anforderungen der EG-Richtlinie 2011/65/EU zur Beschränkung der Verwendung bestimmter gefährlicher Stoffe in Elektro- und Elektronikgeräten (RoHS2-Richtlinie) entworfen und hergestellt und hat sich als mit den maximalen Konzentrationswerten, die der europäischen Ausschuss für die technische Anpassung (Technical Adaptation Committee; TAC) festgelegt hat, wie folgt konform erwiesen.

Declaración de conformidad de la FCC (Comisión Federal de Comunicaciones)
Este dispositivo cumple con el Apartado 15 de las normas FCC. El funcionamiento está sujeto a las dos condiciones siguientes: (1) Este dispositivo no debe causar interferencias perjudiciales, y (2) Este dispositivo debe aceptar cualquier interferencia recibida, incluidas aquellas que provoquen un funcionamiento no deseado.

Declaración del Departamento de Industria de Canadá:
CAN ICES-003 (B)/NMB-003(B)
Certificación CE para países europeos
CE Este dispositivo cumple con la Directiva EMC (Compatibilidad Electromagnética) 2014/30/EU y la Directiva de Baja Tensión 2014/35/ EU.

Declaracion de Cumplimiento de RoHS2
Este producto ha sido diseñado y fabricado cumpliendo la Directiva 2011/65/EU del Parlamento Europeo y el Consejo para la restricción del uso de ciertas sustancias peligrosas en equipos eléctricos y electrónicos (Directiva RoHS2) y se considera que cumple con los valores de concentración máximos publicados por el European Technical Adaptation Committee (Comité Europeo de Adaptaciones Técnicas) (TAC) tal y como se muestra a continuación.

Dichiarazione di conformità FCC
Questo dispositivo è conforme alla Parte 15 delle Norme FCC. Il funzionamento è soggetto alle seguenti due condizioni: (1) Questo dispositivo non pu provocare interferenze dannose e (2) Questo dispositivo deve accettare tutte le interferenze ricevute, incluse le interferenze che possono provocare operazioni indesiderate.

Dichiarazione IC (Industry Canada):
CAN ICES-003 (B)/NMB-003(B)
Conformità CE per i paesi Europei
CE Il dispositivo è conforme alla Direttiva EMC 2014/30/EU e alla Direttiva sul Basso Voltaggio 2014/35/EU.

FCC-samsvarserklæring
Denne enhet samsvarer med del 15 i FCC-reglene. Bruk er underlagt følgende to betingelser: (1) Denne enhet skal ikke forårsake skadelig interferens, og (2) denne enheten må godta all mottatt interferens, inkludert interferens som kan forårsake uønsket drift.

Industry Canada-erklæring:
CAN ICES-003 (B)/NMB-003(B)
CE-samsvar for europeiske land:
CE Enheten samsvarer med EMC-direktivet 2014/30/EU og Lavspenningsdirektivet 2014/35/EU.

Deklarasjon av RoHS2-samsvar
Dette produktet er utformet og produsert i samsvar med Europaparlamentets og -rådets direktiv 2011/65/EU om begrensnng av bruken av visse farlige stoffer i elektrisk og elektronisk utstyr (RoHS2-direktivet) og anses å være i samsvar med de maksimale konsentrasjonsverdiene utstedt av European Technical Adaptation Committee (TAC).

Oświadczenie o zgodności z FCC
To urządzenie jest zgodne z częścią 15 zasad FCC. Jego działanie podlega następującym dwóm warunkom: (1) Urządzenie nie może powodować szkodliwych zakłóceń oraz (2) urządzenie to musi akceptować wszystkie odbierane zakłócenia, włącznie z zakłóceniami, które mogą powodować nieoczekiwane działanie.

Oświadczenie Industry Canada:
CAN ICES-003 (B)/NMB-003(B)
Zgodność z CE dla krajów europejskich:
CE To urządzenie jest zgodne z Dyrektywą EMC 2014/30/EU i Dyrektywą niskonapięciową 2014/35/EU.

Deklaracja zgodności RoHS2
Produkt ten został zaprojektowany i wyprodukowany zgodnie z Dyrektywą 2011/65/EU Parlamentu Europejskiego i

Declaracion de conformite FCC
Cet appareil est conforme à l'article 15 des Règlements FCC. Son fonctionnement est sujet aux deux conditions suivantes: (1) Cet appareil ne doit pas provoquer d'interférences néfastes, et (2) cet appareil doit accepter toutes les interférences reçues, y compris celles pouvant provoquer un fonctionnement indésirable.

Declaracion de l’industrie canadienne:
CAN ICES-003 (B)/NMB-003(B)
Conformité CE pour les pays européens
L’appareil est conforme la norme EMC 2014/30/EU et à la norme sur la basse tension 2014/35/EU.

Déclaration de conformité RoHS2 (LSDEEE2)
Ce produit a été conçu et fabriqué dans le respect de la directive 2011/65/EU du Parlement Européen et du Conseil relative à la limitation de l'utilisation de certaines substances dangereuses dans les équipements électriques et électroniques (Directive RoHS2 - LSDEEE2) et il est déclaré respecter les valeurs de concentration maximum définies par le Comité technique d’adaptation (TAC) européen, qui sont les suivantes.

FCC-Hinweise
Dieses Gerät erfüllt alle Anforderungen des Teils 15 der FCC-Bestimmungen. Der Betrieb muss die folgenden zwei Bedingungen erfüllen: (1) Das Gerät darf keine schädlichen Interferenzen verursachen, und (2) das Gerät muss alle empfangenen Interferenzen inklusive der Interferenzen, die eventuell einen unerwünschten Betrieb verursachen, annehmen.

Industry Canada-Hinweis:
CAN ICES-003 (B)/NMB-003(B)
CE-Konformität für europäische Länder
CE Das Gerät erfüllt die Anforderungen der EMV-Richtlinie 2014/30/EU und der Niederspannungsrichtlinie 2014/35/EU.

RoHS2-Konformitätserklärung
Dieses Produkt wurde gemäß den Anforderungen der EG-Richtlinie 2011/65/EU zur Beschränkung der Verwendung bestimmter gefährlicher Stoffe in Elektro- und Elektronikgeräten (RoHS2-Richtlinie) entworfen und hergestellt und hat sich als mit den maximalen Konzentrationswerten, die der europäischen Ausschuss für die technische Anpassung (Technical Adaptation Committee; TAC) festgelegt hat, wie folgt konform erwiesen.

Declaración de conformidad de la FCC (Comisión Federal de Comunicaciones)
Este dispositivo cumple con el Apartado 15 de las normas FCC. El funcionamiento está sujeto a las dos condiciones siguientes: (1) Este dispositivo no debe causar interferencias perjudiciales, y (2) Este dispositivo debe aceptar cualquier interferencia recibida, incluidas aquellas que provoquen un funcionamiento no deseado.

Declaración del Departamento de Industria de Canadá:
CAN ICES-003 (B)/NMB-003(B)
Certificación CE para países europeos
CE Este dispositivo cumple con la Directiva EMC (Compatibilidad Electromagnética) 2014/30/EU y la Directiva de Baja Tensión 2014/35/ EU.

Declaracion de Cumplimiento de RoHS2
Este producto ha sido diseñado y fabricado cumpliendo la Directiva 2011/65/EU del Parlamento Europeo y el Consejo para la restricción del uso de ciertas sustancias peligrosas en equipos eléctricos y electrónicos (Directiva RoHS2) y se considera que cumple con los valores de concentración máximos publicados por el European Technical Adaptation Committee (Comité Europeo de Adaptaciones Técnicas) (TAC) tal y como se muestra a continuación.

Dichiarazione di conformità FCC
Questo dispositivo è conforme alla Parte 15 delle Norme FCC. Il funzionamento è soggetto alle seguenti due condizioni: (1) Questo dispositivo non può provocare interferenze dannose e (2) Questo dispositivo deve accettare tutte le interferenze ricevute, incluse le interferenze che possono provocare operazioni indesiderate.

Dichiarazione IC (Industry Canada):
CAN ICES-003 (B)/NMB-003(B)
Conformità CE per i paesi Europei
CE Il dispositivo è conforme alla Direttiva EMC 2014/30/EU e alla Direttiva sul Basso Voltaggio 2014/35/EU.

FCC-samsvarserklæring
Denne enhet samsvarer med del 15 i FCC-reglene. Bruk er underlagt følgende to betingelser: (1) Denne enhet skal ikke forårsake skadelig interferens, og (2) denne enheten må godta all mottatt interferens, inkludert interferens som kan forårsake uønsket drift.

Industry Canada-erklæring:
CAN ICES-003 (B)/NMB-003(B)
CE-samsvar for europeiske land:
CE Enheten samsvarer med EMC-direktivet 2014/30/EU og Lavspenningsdirektivet 2014/35/EU.

Deklarasjon av RoHS2-samsvar
Dette produktet er designet og fremstillet i overensstemmelse med Europa-Parlamentets og Rådets direktiv 2011/65/EU om begrænsning af anvendelsen af visse farlige stoffer i elektrisk og elektronisk udstyr (RoHS2-direktivet) og anses for at overholde de maksimale koncentrationsværdier, der er udstedt af den europæiske tekniske tilpasningskomité (TAC).

Oświadczenie o zgodności z FCC
Denne enhet samsvarer med del 15 i FCC-reglene. Bruk er underlagt følgende to betingelser: (1) Denne enhet skal ikke forårsake skadelig interferens, og (2) denne enheten må godta all mottatt interferens, inkludert interferens som kan forårsake uønsket drift.

Industry Canada-erklæring:
CAN ICES-003 (B)/NMB-003(B)
CE-samsvar for europeiske land:
CE Enheten samsvarer med EMC-direktivet 2014/30/EU og Lavspenningsdirektivet 2014/35/EU.

Deklarasjon av RoHS2-samsvar
Dette produkt er designet og produsert i samsvar med Europaparlamentets og -rådets direktiv 2011/65/EU om begrensnng av bruken av visse farlige stoffer i elektrisk og elektronisk utstyr (RoHS2-direktivet) og anses å være i samsvar med de maksimale konsentrasjonsverdiene utstedt av European Technical Adaptation Committee (TAC).

Oświadczenie o zgodności z FCC
Denne enhet samsvarer med del 15 i FCC-reglene. Bruk er underlagt følgende to betingelser: (1) Denne enhet skal ikke forårsake skadelig interferens, og (2) denne enheten må godta all mottatt interferens, inkludert interferens som kan forårsake uønsket drift.

Industry Canada-erklæring:
CAN ICES-003 (B)/NMB-003(B)
CE-samsvar for europeiske land:
CE Enheten samsvarer med EMC-direktivet 2014/30/EU og Lavspenningsdirektivet 2014/35/EU.

Declaracion de conformite FCC
Cet appareil est conforme à l'article 15 des Règlements FCC. Son fonctionnement est sujet aux deux conditions suivantes: (1) Cet appareil ne doit pas provoquer d'interférences néfastes, et (2) cet appareil doit accepter toutes les interférences reçues, y compris celles pouvant provoquer un fonctionnement indésirable.

Declaracion de l’industrie canadienne:
CAN ICES-003 (B)/NMB-003(B)
Conformité CE pour les pays européens
L’appareil est conforme la norme EMC 2014/30/EU et à la norme sur la basse tension 2014/35/EU.

Déclaration de conformité RoHS2 (LSDEEE2)
Ce produit a été conçu et fabriqué dans le respect de la directive 2011/65/EU du Parlement Européen et du Conseil relative à la limitation de l'utilisation de certaines substances dangereuses dans les équipements électriques et électroniques (Directive RoHS2 - LSDEEE2) et il est déclaré respecter les valeurs de concentration maximum définies par le Comité technique d’adaptation (TAC) européen, qui sont les suivantes.

FCC-Hinweise
Dieses Gerät erfüllt alle Anforderungen des Teils 15 der FCC-Bestimmungen. Der Betrieb muss die folgenden zwei Bedingungen erfüllen: (1) Das Gerät darf keine schädlichen Interferenzen verursachen, und (2) das Gerät muss alle empfangenen Interferenzen inklusive der Interferenzen, die eventuell einen unerwünschten Betrieb verursachen, annehmen.

Industry Canada-Hinweis:
CAN ICES-003 (B)/NMB-003(B)
CE-Konformität für europäische Länder
CE Das Gerät erfüllt die Anforderungen der EMV-Richtlinie 2014/30/EU und der Niederspannungsrichtlinie 2014/35/EU.

RoHS2-Konformitätserklärung
Dieses Produkt wurde gemäß den Anforderungen der EG-Richtlinie 2011/65/EU zur Beschränkung der Verwendung bestimmter gefährlicher Stoffe in Elektro- und Elektronikgeräten (RoHS2-Richtlinie) entworfen und hergestellt und hat sich als mit den maximalen Konzentrationswerten, die der europäischen Ausschuss für die technische Anpassung (Technical Adaptation Committee; TAC) festgelegt hat, wie folgt konform erwiesen.

Declaración de conformidad de la FCC (Comisión Federal de Comunicaciones)
Este dispositivo cumple con el Apartado 15 de las normas FCC. El funcionamiento está sujeto a las dos condiciones siguientes: (1) Este dispositivo no debe causar interferencias perjudiciales, y (2) Este dispositivo debe aceptar cualquier interferencia recibida, incluidas aquellas que provoquen un funcionamiento no deseado.

Declaración del Departamento de Industria de Canadá:
CAN ICES-003 (B)/NMB-003(B)
Certificación CE para países europeos
CE Este dispositivo cumple con la Directiva EMC (Compatibilidad Electromagnética) 2014/30/EU y la Directiva de Baja Tensión 2014/35/ EU.

Declaracion de Cumplimiento de RoHS2
Este producto ha sido diseñado y fabricado cumpliendo la Directiva 2011/65/EU del Parlamento Europeo y el Consejo para la restricción del uso de ciertas sustancias peligrosas en equipos eléctricos y electrónicos (Directiva RoHS2) y se considera que cumple con los valores de concentración máximos publicados por el European Technical Adaptation Committee (Comité Europeo de Adaptaciones Técnicas) (TAC) tal y como se muestra a continuación.

Dichiarazione di conformità FCC
Questo dispositivo è conforme alla Parte 15 delle Norme FCC. Il funzionamento è soggetto alle seguenti due condizioni: (1) Questo dispositivo non può provocare interferenze dannose e (2) Questo dispositivo deve accettare tutte le interferenze ricevute, incluse le interferenze che possono provocare operazioni indesiderate.

Dichiarazione IC (Industry Canada):
CAN ICES-003 (B)/NMB-003(B)
Conformità CE per i paesi Europei
CE Il dispositivo è conforme alla Direttiva EMC 2014/30/EU e alla Direttiva sul Basso Voltaggio 2014/35/EU.

FCC-samsvarserklæring
Denne enhet samsvarer med del 15 i FCC-reglene. Bruk er underlagt følgende to betingelser: (1) Denne enhet skal ikke forårsake skadelig interferens, og (2) denne enheten må godta all mottatt interferens, inkludert interferens som kan forårsake uønsket drift.

Industry Canada-erklæring:
CAN ICES-003 (B)/NMB-003(B)
CE-samsvar for europeiske land:
CE Enheten samsvarer med EMC-direktivet 2014/30/EU og Lavspenningsdirektivet 2014/35/EU.

Deklarasjon av RoHS2-samsvar
Dette produktet er utformet og produsert i samsvar med Europaparlamentets og -rådets direktiv 2011/65/EU om begrensnng av bruken av visse farlige stoffer i elektrisk og elektronisk utstyr (RoHS2-direktivet) og anses å være i samsvar med de maksimale konsentrasjonsverdiene utstedt av European Technical Adaptation Committee (TAC).

Oświadczenie o zgodności z FCC
Denne enhet samsvarer med del 15 i FCC-reglene. Bruk er underlagt følgende to betingelser: (1) Denne enhet skal ikke forårsake skadelig interferens, og (2) denne enheten må godta all mottatt interferens, inkludert interferens som kan forårsake uønsket drift.

Industry Canada-erklæring:
CAN ICES-003 (B)/NMB-003(B)
CE-samsvar for europeiske land:
CE Enheten samsvarer med EMC-direktivet 2014/30/EU og Lavspenningsdirektivet 2014/35/EU.

Deklarasjon av RoHS2-samsvar
Dette produkt er designet og produsert i samsvar med Europaparlamentets og -rådets direktiv 2011/65/EU om begrænsning af anvendelsen af visse farlige stoffer i elektrisk og elektronisk utstyr (RoHS2-direktivet) og anses for at overholde de maksimale koncentrationsværdier, der er udstedt af den europæiske tekniske tilpasningskomité (TAC).

Oświadczenie o zgodności z FCC
Denne enhet samsvarer med del 15 i FCC-reglene. Bruk er underlagt følgende to betingelser: (1) Denne enhet skal ikke forårsake skadelig interferens, og (2) denne enheten må godta all mottatt interferens, inkludert interferens som kan forårsake uønsket drift.

Industry Canada-erklæring:
CAN ICES-003 (B)/NMB-003(B)
CE-samsvar for europeiske land:
CE Enheten samsvarer med EMC-direktivet 2014/30/EU og Lavspenningsdirektivet 2014/35/EU.

Deklarasjon av RoHS2-samsvar
Dette produktet er designet og produsert i samsvar med Europaparlamentets og -rådets direktiv 2011/65/EU om begrænsning af anvendelsen af visse farlige stoffer i elektrisk og elektronisk utstyr (RoHS2-direktivet) og anses for at overholde de maksimale koncentrationsværdier, der er udstedt af den europæiske tekniske tilpasningskomité (TAC).

Oświadczenie o zgodności z FCC
Denne enhet samsvarer med del 15 i FCC-reglene. Bruk er underlagt følgende to betingelser: (1) Denne enhet skal ikke forårsake skadelig interferens, og (2) denne enheten må godta all mottatt interferens, inkludert interferens som kan forårsake uønsket drift.

Industry Canada-erklæring:
CAN ICES-003 (B)/NMB-003(B)
CE-samsvar for europeiske land:
CE Enheten samsvarer med EMC-direktivet 2014/30/EU og Lavspenningsdirektivet 2014/35/EU.

Deklarasjon av RoHS2-samsvar
Dette produkt er designet og produsert i samsvar med Europaparlamentets og -rådets direktiv 2011/65/EU om begrænsning af anvendelsen af visse farlige stoffer i elektrisk og elektronisk utstyr (RoHS2-direktivet) og anses for at overholde de maksimale koncentrationsværdier, der er udstedt af den europæiske tekniske tilpasningskomité (TAC).

Oświadczenie o zgodności z FCC
Denne enhet samsvarer med del 15 i FCC-reglene. Bruk er underlagt følgende to betingelser: (1) Denne enhet skal ikke forårsake skadelig interferens, og (2) denne enheten må godta all mottatt interferens, inkludert interferens som kan forårsake uønsket drift.

Industry Canada-erklæring:
CAN ICES-003 (B)/NMB-003(B)
CE-samsvar for europeiske land:
CE Enheten samsvarer med EMC-direktivet 2014/30/EU og Lavspenningsdirektivet 2014/35/EU.

Deklarasjon av RoHS2-samsvar
Dette produkt er designet og produsert i samsvar med Europaparlamentets og -rådets direktiv 2011/65/EU om begrænsning af anvendelsen af visse farlige stoffer i elektrisk og elektronisk utstyr (RoHS2-direktivet) og anses for at overholde de maksimale koncentrationsværdier, der er udstedt af den europæiske tekniske tilpasningskomité (TAC).

Oświadczenie o zgodności z FCC
Denne enhet samsvarer med del 15 i FCC-reglene. Bruk er underlagt følgende to betingelser: (1) Denne enhet skal ikke forårsake skadelig interferens, og (2) denne enheten må godta all mottatt interferens, inkludert interferens som kan forårsake uønsket drift.

Industry Canada-erklæring:
CAN ICES-003 (B)/NMB-003(B)
CE-samsvar for europeiske land:
CE Enheten samsvarer med EMC-direktivet 2014/30/EU og Lavspenningsdirektivet 2014/35/EU.

Deklarasjon av RoHS2-samsvar
Dette produkt er designet og produsert i samsvar med Europaparlamentets og -rådets direktiv 2011/65/EU om begrænsning af anvendelsen af visse farlige stoffer i elektrisk og elektronisk utstyr (RoHS2-direktivet) og anses for at overholde de maksimale koncentrationsværdier, der er udstedt af den europæiske tekniske tilpasningskomité (TAC).

Oświadczenie o zgodności z FCC
Denne enhet samsvarer med del 15 i FCC-reglene. Bruk er underlagt følgende to betingelser: (1) Denne enhet skal ikke forårsake skadelig interferens, og (2) denne enheten må godta all mottatt interferens, inkludert interferens som kan forårsake uønsket drift.

Industry Canada-erklæring:
CAN ICES-003 (B)/NMB-003(B)
CE-samsvar for europeiske land:
CE Enheten samsvarer med EMC-direktivet 2014/30/EU og Lavspenningsdirektivet 2014/35/EU.

Deklarasjon av RoHS2-samsvar
Dette produkt er designet og produsert i samsvar med Europaparlamentets og -rådets direktiv 2011/65/EU om begrænsning af anvendelsen af visse farlige stoffer i elektrisk og elektronisk utstyr (RoHS2-direktivet) og anses for at overholde de maksimale koncentrationsværdier, der er udstedt af den europæiske tekniske tilpasningskomité (TAC).

Oświadczenie o zgodności z FCC
Denne enhet samsvarer med del 15 i FCC-reglene. Bruk er underlagt følgende to betingelser: (1) Denne enhet skal ikke forårsake skadelig interferens, og (2) denne enheten må godta all mottatt interferens, inkludert interferens som kan forårsake uønsket drift.

Industry Canada-erklæring:
CAN ICES-003 (B)/NMB-003(B)
CE-samsvar for europeiske land:
CE Enheten samsvarer med EMC-direktivet 2014/30/EU og Lavspenningsdirektivet 2014/35/EU.

Deklarasjon av RoHS2-samsvar
Dette produkt er designet og produsert i samsvar med Europaparlamentets og -rådets direktiv 2011/65/EU om begrænsning af anvendelsen af visse farlige stoffer i elektrisk og elektronisk utstyr (RoHS2-direktivet) og anses for at overholde de maksimale koncentrationsværdier, der er udstedt af den europæiske tekniske tilpasningskomité (TAC).

Oświadczenie o zgodności z FCC
Denne enhet samsvarer med del 15 i FCC-reglene. Bruk er underlagt følgende to betingelser: (1) Denne enhet skal ikke forårsake skadelig interferens, og (2) denne enheten må godta all mottatt interferens, inkludert interferens som kan forårsake uønsket drift.

Industry Canada-erklæring:
CAN ICES-003 (B)/NMB-003(B)
CE-samsvar for europeiske land:
CE Enheten samsvarer med EMC-direktivet 2014/30/EU og Lavspenningsdirektivet 2014/35/EU.

Deklarasjon av RoHS2-samsvar
Dette produkt er designet og produsert i samsvar med Europaparlamentets og -rådets direktiv 2011/65/EU om begrænsning af anvendelsen af visse farlige stoffer i elektrisk og elektronisk utstyr (RoHS2-direktivet) og anses for at overholde de maksimale koncentrationsværdier, der er udstedt af den europæiske tekniske tilpasningskomité (TAC).

Oświadczenie o zgodności z FCC
Denne enhet samsvarer med del 15 i FCC-reglene. Bruk er underlagt følgende to betingelser: (1) Denne enhet skal ikke forårsake skadelig interferens, og (2) denne enheten må godta all mottatt interferens, inkludert interferens som kan forårsake uønsket drift.

Industry Canada-erklæring:
CAN ICES-003 (B)/NMB-003(B)
CE-samsvar for europeiske land:
CE Enheten samsvarer med EMC-direktivet 2014/30/EU og Lavspenningsdirektivet 2014/35/EU.

Deklarasjon av RoHS2-samsvar
Dette produkt er designet og produsert i samsvar med Europaparlamentets og -rådets direktiv 2011/65/EU om begrænsning af anvendelsen af visse farlige stoffer i elektrisk og elektronisk utstyr (RoHS2-direktivet) og anses for at overholde de maksimale koncentrationsværdier