

XG321UG

Display

Quick Start Guide

快速安裝說明
快速入門指南
빠른 시작 가이드
クイックスタートガイド
Ръководство за бърз старт
Vodič za brzo pokretanje
Úvodní příručka
Aan de slag
Pika-aloitusopas
Guide de démarrage rapide
Schnellstarthandbuch
Οδηγός ρρήγησης εκκίνησης
Első lépések
Guida introduttiva

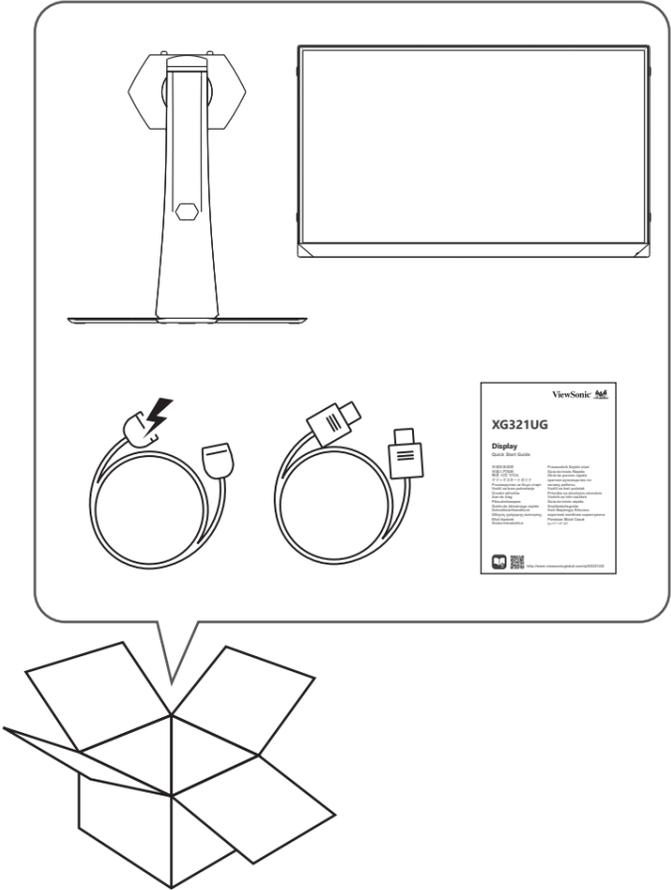
Przewodnik Szybki start
Guía de Inicio Rápido
Ghid de pornire rapidă
краткое руководство по началу работы
Vodič za brzi početak
Prírúčka so stručným návodom
Vodnik za hitri začetek
Guía de inicio rápido
Snabbstartsguide
Hızlı Başlangıç Kılavuzu
короткий посібник користувача
Panduan Mulai Cepat
دليل البدء السريع



<http://www.viewsonicglobal.com/q/XG321UG>



| Country/ Region | Website/Phone | Country/ Region | Website/Phone |
|----------------------------------|---|--------------------------|--|
| Asia Pacific & Africa | | | |
| Australia | www.viewsonic.com/au/ | Bangladesh | www.viewsonic.com/bd/ |
| 中国 (China) | www.viewsonic.com.cn 4008 988 188 | 香港 (繁體中文) | www.viewsonic.com/hk/ |
| Hong Kong (English) | www.viewsonic.com/hk-en/ | India | www.viewsonic.com/in/ |
| Indonesia | www.viewsonic.com/id/ | Israel | www.viewsonic.com/il/ |
| 日本 (Japan) | www.viewsonic.com/jp/ | 한국 | www.viewsonic.com/kr/ |
| Malaysia | www.viewsonic.com/my/ | Middle East | www.viewsonic.com/me/ |
| Myanmar | www.viewsonic.com/mm/ | Nepal | www.viewsonic.com/np/ |
| New Zealand | www.viewsonic.com/nz/ | Pakistan | www.viewsonic.com/pk/ |
| Philippines | www.viewsonic.com/ph/ | Singapore | www.viewsonic.com/sg/ |
| 臺灣 (Taiwan) | www.viewsonic.com/tw/ | ประเทศไทย | www.viewsonic.com/th/ |
| Việt Nam | www.viewsonic.com/vn/ | South Africa & Mauritius | www.viewsonic.com/za/ |
| Americas | | | |
| United States | www.viewsonic.com/us 1-800-688-6688 | Canada | www.viewsonic.com/us 1-866-463-4775 |
| Latin America | www.viewsonic.com/la | | |
| Europe | | | |
| Europe | www.viewsonic.com/eu/ +49-0821-45057383 | France | www.viewsonic.com/fr/ |
| Deutschland | www.viewsonic.com/de/ | Қазақстан | www.viewsonic.com/kz/ |
| Россия | www.viewsonic.com/ru/ | España | www.viewsonic.com/es/ |
| Türkiye | www.viewsonic.com/tr/ | Україна | www.viewsonic.com/ua/ |
| United Kingdom | www.viewsonic.com/uk/ | | |



ENGLISH

Please visit the "Download" section of the ViewSonic monitor product page to download your monitor drivers. The video cables included in your package may vary depending on your country. Please contact your local reseller for more information. Don't forget to register your ViewSonic monitor! Simply login to the ViewSonic website in your region and click on the "Support" tab on the front page.

简体中文

请访问 ViewSonic 显示器产品页面的“下载”部分以下载您显示器的驱动程序。根据所在国家/地区包装中附带的视频线可能不同。请联系当地经销商了解详情。切记要注册您的 ViewSonic 显示器！登录您所在区域的 ViewSonic 网站，然后单击首页上的“支持”标签。

繁體中文

請造訪 ViewSonic 顯示器產品頁面的「下載」部分，以下載您的顯示器驅動程式。包裝隨附的視訊線可能會隨著您所在的國家而改變。如需更多資訊，請洽當地經銷商。別忘了為您的 ViewSonic 顯示器註冊！只需登入您所在地區的 ViewSonic 網站，然後按一下首頁的「支援」標籤即可完成。

한국어

ViewSonic 모니터 제품 페이지의 “다운로드” 섹션을 방문하여 모니터 드라이버를 다운로드하십시오. 패키지 에 포함된 비디오 케이블은 국가별로 다를 수 있습니다. 자세한 정보는 현지 판매점에 문의하십시오. 반드시 ViewSonic 모니터를 등록하십시오! 귀하의 지역에서 ViewSonic 웹사이트에 로그인하여 프린트 페이지의 “지원” 탭을 클릭하기만 하면 됩니다.

日本語

ViewSonic モニタ製品ページの「ダウンロード」セクションを参照し、お使いのモニタのドライバをダウンロードしてください。パッケージに含まれるビデオケーブルは、お住まいの国によって異なる場合があります。詳細については、最寄りの販売店にお問い合わせください。お使いの ViewSonic モニタを登録するのを忘れずにしてください。お住まいの地域の ViewSonic ウェブサイトにログインし、フロントページの「サポート」タブをクリックしてください。

FRANÇAIS

Veuillez visiter la section "Télécharger" sur la page des produits moniteurs de ViewSonic pour télécharger les pilotes de votre moniteur. Les câbles vidéo inclus dans l'emballage peuvent varier en fonction de votre pays. Veuillez contacter votre revendeur local pour de plus amples informations. N'oubliez pas d'enregistrer votre moniteur de ViewSonic! Connectez-vous simplement au site web de ViewSonic dans votre pays et cliquez sur l'onglet "Support" sur la première page.

DEUTSCH

Bitte besuchen Sie zum Herunterladen Ihrer Monitortreiber den „Download“-Bereich der ViewSonic-Monitorproduktseite. Die mitgelieferten Videokabel können je nach Land variieren. Weitere Informationen erhalten Sie von Ihrem örtlichen Händler. Vergessen Sie nicht, Ihren ViewSonic-Monitor zu registrieren! Melden Sie sich einfach an der ViewSonic-Webseite in Ihrer Region an und klicken Sie auf der Startseite auf das „Support“-Register.

ESPAÑOL

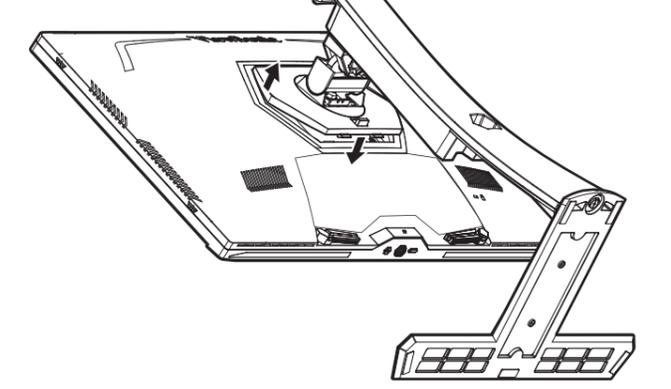
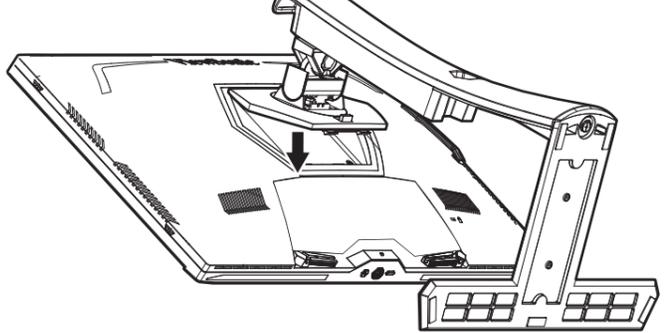
Visite la sección "Descargas" de la página del monitor ViewSonic para descargar los controladores del monitor. Los cables de vídeo incluidos en el paquete un pueden variar en función del país. Póngase en contacto con su revendedor local para obtener más información. ¡No olvide registrar el monitor ViewSonic! Simplemente inicie sesión en el sitio Web de ViewSonic de su región y haga clic en la pestaña "Asistencia" en la página principal.

ITALIANO

Visitare la sezione "Scarica" della pagina del monitor ViewSonic per scaricare i driver del monitor. I cavi video inclusi nella confezione potrebbero variare a seconda del Paese. Per ulteriori informazioni, rivolgersi al rivenditore locale. Non dimenticarsi di registrare il monitor ViewSonic! Basta accedere al sito web ViewSonic nella propria regione e fare clic sulla scheda "Assistenza" nella pagina principale.

PORTUGUÊS

Visite a secção "Transferir" da página de monitores da ViewSonic para transferir os controladores do monitor. Os cabos de vídeo incluídos na embalagem poderão variar de acordo com o seu país. Para mais informações, contacte o revendedor local. Não se esqueça de registar o seu monitor ViewSonic! Basta iniciar sessão no Web site da ViewSonic da sua região e clicar no separador "Ajuda" na página inicial.



SVENSKA

Gå till sektionen "Nerladdning" på ViewSonic-bildskärmens produktsida för att ladda ner dina bildskärmsdrivrutiner. Videokablar som ingår i paketet kan variera beroende på land. Kontakta din lokala återförsäljare för mer information. Glöm inte bort att registrera din ViewSonic-bildskärm! Du loggar bara in på ViewSonic's webbplats för din region och klickar på fliken "Support" på förstasidan.

SUOMI

Siirry ViewSonic-monitorin tuotesivuston "Lataus"-osaan lataamaan monitorin ajurit. Laitteen toimitukseen kuuluvat videokaapelit ovat maakohtaisia. Ota yhteys paikalliseen jälleenmyyjään saadaksesi lisätietoja. Älä unohda rekisteröidä ViewSonic-monitoriasi! Kirjaudu sisään alueesi ViewSonic-web-sivustoon ja napsauta etusivulla olevaa "Tuki"-välilehtä.

POLSKI

Przejdź do sekcji pobierania „Pobierz” na stronie monitora firmy ViewSonic, aby pobrać jego sterowniki. Znajdujące się w opakowaniu kable wideo zależą od kraju. Aby uzyskać więcej informacji należy się skontaktować z lokalnym sprzedawcą. Nie zapomnij o rejestracji monitora firmy ViewSonic! Zaloguj się do witryny firmy ViewSonic dla danego regionu i kliknij kartę pomocy „Support” na stronie głównej.

MAGYAR

Kérjük, látogassa meg a ViewSonic monitor terméklap "Letöltés" részét, ahonnan letöltheti a monitor illesztőprogramokat. A csomagban mellékelt videokábelek országonként eltérők lehetnek. További információkért forduljon a helyi forgalmazóhoz. Ne felejtse el regisztrálni ViewSonic monitorját! Egyezzenen jelentkezzon be az Ön térségének megfelelő ViewSonic weboldáira, majd kattintson a nyitólap "Támogatás" fülére.

РУССКИЙ

Посетите раздел "Загрузить" страницы с описанием данного монитора ViewSonic, чтобы загрузить драйверы для своего монитора. Комплектность видеокабелей зависит от конкретной страны. За дополнительной информацией обращайтесь к местному реализатору. Обязательно зарегистрируйте монитор ViewSonic! Просто зарегистрируйтесь на веб-сайте ViewSonic в своем регионе и щелкните вкладку "Поддержка" на главной странице.

ČESKY

Návštivte část „Ke stažení” produktové stránky monitoru ViewSonic a stáhněte ovladače pro váš monitor. Videokabely obsažené v balení se mohou lišit podle země. Další informace vám poskytne místní prodejce. Nezapomenejte zaregistrovat váš monitor ViewSonic! Přihlaste se k webovým stránkám společnosti ViewSonic ve vašem regionu a klepněte na kartu „Podpora” na úvodní stránce.

TÜRKÇE

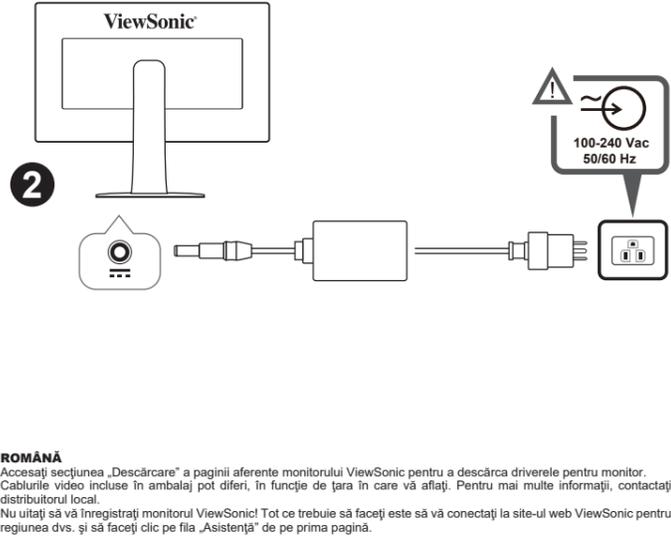
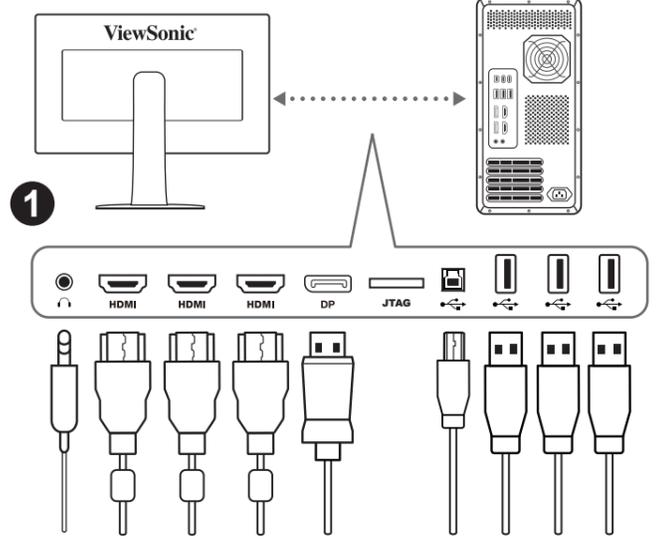
Monitör sürücülerini indirmek için lütfen ViewSonic monitor ürününüzün "İndir" bölümünü ziyaret edin. Paketinde bulunan video kabloları ülkenize bağlı olarak değişiklik gösterebilir. Daha fazla bilgi için lütfen yerel satıcınıza iletişime geçin. ViewSonic monitörünüzü kaydettermeyi unutmayın! Bölgenizdeki ViewSonic web sitesine oturum açın ve ön sayfadaki "Destek" sekmesine tıklayın.

NEDERLANDS

Ga naar de sectie "Downloaden" van de productpagina met ViewSonic-monitoren om stuurprogramma's voor de monitor te downloaden. De videokabels die in de verpakking zijn meegeleverd, kunnen verschillen afhankelijk van uw land. Neem contact op met uw lokale kleinhandelaar voor meer informatie. Vergeet niet om uw ViewSonic-monitor te registreren! Meld u aan bij de ViewSonic-website in uw regio en klik op de tab "Ondersteuning" op de eerste pagina.

ΕΛΛΗΝΙΚΑ

Παρακαλούμε επισκεφθείτε την ενότητα «Λήψη» της σελίδας προϊόντων οθόνης της ViewSonic για να κατεβάσετε τα προγράμματα οδήγησης της οθόνης σας. Τα καλώδια βίνεο που περιλαμβάνονται στη συσκευασία σας ενδέχεται να διαφέρουν ανάλογα με τη χώρα σας. Επικοινωνήστε με τον τοπικό μεταπωλητή μας για περισσότερες πληροφορίες. Μην ξεχάσετε να καταγράψετε την οθόνη σας ViewSonic! Πηλάστε σε ViewSonic's Πηλάστε σε ViewSonic's website και κλίκ στην καρτέλα «Υποστήριξη» στην πρώτη σελίδα.



ROMÂNĂ

Accesați secțiunea „Descărcare” a paginii aferente monitorului ViewSonic pentru a descărca driverele pentru monitor. Cablo video incluse în ambalaj pot diferi, în funcție de țara în care vă aflați. Pentru mai multe informații, contactați distribuitorul local. Nu uitați să vă înregistrați monitorul ViewSonic! Tot ce trebuie să faceți este să vă conectați la site-ul web ViewSonic pentru regiunea dvs. și să faceți clic pe fila „Asistență” de pe prima pagină.

БЪЛГАРСКИ

Посетете раздел "Изтегляне" на страницата на ViewSonic монитора, за да изтеглите драйверите за Вашия монитор. Видеокабелите, включени в Baoajata опаковка, може да варират в зависимост от Вашата държава. Свържете се с местния търговец за повече информация. Не забравяйте да регистрирате своя ViewSonic монитор. Просто отидете на уеб сайта на ViewSonic за Вашия регион и щракнете върху раздел "Поддръжка" на първата страница.

SLOVENČINA

Ovladače pre svoj monitor si prevezmite v časti „Na prevzatie” na stránke určenej monitorom ViewSonic. Káble na prenos obrazového signálu, ktoré sú súčasťou balenia, sa môžu líšiť v závislosti od krajiny. Viac informácií získate u svojho predajcu. Nezapudnite svoj monitor ViewSonic zaregistrovať! Jednoducho sa prihláste na lokalite ViewSonic pre svoj región a kliknite na kartu „Podpora” na úvodnej stránke.

HRVATSKI

Posetite odjeljak "Preuzimanje" stranice monitora ViewSonic kako biste preuzeli upravljačke programe za monitor. Video kablovi priloženi u komplet, mogu da se razlikuju u zavisnosti od zemlje. Više informacija potražite kod prodavca. Ne zaboravite da registrirate vaš ViewSonic monitor! Jednostavno se prijavite na ViewSonic internetsku stranicu u vašoj regiji i kliknite karticu "Podrška" na prvj stranici.

SRPSKI

Posetite odjeljak "Preuzimanje" na stranici ViewSonic proizvođa da biste preuzeli upravljačke programe za monitor. Video kablovi priloženi u komplet, mogu da se razlikuju u zavisnosti od zemlje. Više informacija potražite kod prodavca. Ne zaboravite da registrirate vaš ViewSonic monitor! Jednostavno se prijavite na ViewSonic sajt za vaš region i na početnoj stranici kliknite na karticu "Podrška".

SLOVENŠČINA

Za prenos gonilnikov monitorja, obiščite razdelek "Prenos", ki se nahaja na spletnem mestu založnika ali proizvajalca ViewSonic. Video kabl, ki so priloženi paketu, se lahko razlikujejo glede na državo. Za več informacij se obrnite na svojega lokalnega prodajalca. Ne pozabite registrirati svojega monitorja ViewSonic! Postopek je enostaven. Vpišite se na spletni strani ViewSonic svoje države in na začetni strani kliknite zavihek "Podpora".

УКРАЇНСЬКА

Будь ласка, відвідайте розділ "Завантаження" сторінки монітора ViewSonic, щоб завантажити драйвери монітора. Відеокабелі, які входять у комплект, можуть відрізнятися в залежності від країни. Зверніться до місцевого постачальника для більш детальної інформації. Не забудьте зареєструвати монітор ViewSonic! Просто увійдіть на сайт ViewSonic, знайдіть свій регіон і клацніть панель "Підтримка" на головній сторінці.

Indonesia

Buka bagian "Download" pada halaman produk monitor ViewSonic untuk men-download driver monitor. Kabel video yang disertakan dalam paket Anda mungkin berbeda, tergantung pada negara Anda. Hubungi reseller lokal Anda untuk informasi lebih lanjut.

Jangan lupa untuk mendaftarkan monitor ViewSonic Anda! Cukup dengan log in ke situs web ViewSonic di wilayah Anda, lalu klik tab "Dukungan" pada halaman beranda.



FCC Compliance Statement

FCC Compliance Statement
This device complies with part 15 of FCC Rules. Operation is subject to the following two conditions: (1) this device may not cause harmful interference, and (2) this device must accept any interference received, including interference that may cause undesired operation.

Industry Canada ICES-003 Compliance: CAN ICES-003(B) / NMB-003(B)

CE Conformity for European Countries

CE The device complies with the EMC Directive 2014/30/EU and Low Voltage Directive 2014/35/EU.

Declaration of RoHS2 Compliance

This product has been designed and manufactured in compliance with Directive 2011/65/EU of the European Parliament and the Council on restriction of the use of certain hazardous substances in electrical and electronic equipment (RoHS2 Directive) and is deemed to comply with the maximum concentration values issued by the European Technical Adaptation Committee (TAC).

FCC 符合性声明

本设备符合 FCC 规则第 15 部分的规定。

其操作遵循下面两个条件：（1）本设备不会导致有害干扰；（2）本设备必须承受任何接收到的干扰。包括可能导致异常操作的干扰。

加拿大工业部声明： CAN ICES-003(B) / NMB-003(B)

针对欧盟国家的 CE 符合性：CE 此设备符合电磁兼容指令 2014/30/EU 和低电压指令 2014/35/EU 的要求。

FCC 符合性聲明

本產品符合 FCC 規定的第 15 部份。操作時有以下兩種情況：(1) 本裝置可能不會造成有害的干擾。以及 (2) 本裝置必須接受任何接收到的干擾。包括造成操作不良的干擾。

加拿大工業部聲明： CAN ICES-003(B) / NMB-003(B)

CE 歐洲國家聲明：CE 本裝置符合電磁相容指令（EMC Directive）2014/30/EU。及低電壓指令（Low Voltage Directive）2014/35/EU。

台灣 RoHS 符合性聲明

依檢驗標準 CNS15663 之規定將限用物質含有情況標示於表列商品之本體、包裝、標貼、或說明書。以下表格列出了產品中可能包含的有害物質的名稱和含量。

FCC 적합성 선언

본 장치는 FCC 규정 제 15 부를 준수합니다. 작동에는 다음 두 가지 조건이 적용됩니다. (1) 본 장치는 유해 간섭을 일으키지 않으며, (2) 본 장치는 원치 않는 작동을 일으킬 수 있는 간섭을 포함하여 수신된 어떠한 간섭도 수용해야 합니다.

캐나다 산업성 규정: CAN ICES-003(B) / NMB-003(B)

CE 적합성 선언(유럽 국가의 경우): CE 이 장치는 EMC 지침(EMC Directive) 2014/30/EU와 저전압 지침(Low Voltage Directive) 2014/35/EU를 준수합니다.

RoHS2 적합성 선언

본 제품은 전기 및 전자 기기 내 특정 유해물질의 사용에 대한 제한에 관한 유럽 의회와 이사회이 2011/65/EU 지침(RoHS2 지침)에 따라 설계 및 제조되었고, 아래와 같이 유럽 기술적합위원회(TAC)가 확정한 최대 농도 값을 준수합니다.

FCC 準拠に関する声明

本製品はFCC 規則パート15 に準拠しています。操作は次の2 つの条件に規制されます: (1) 電波障害を起こさないこと、(2) 誤動作の原因となる電波障害を含む、受信されたすべての電波障害に対して正常に動作すること。

カナダ産業省(ICC) 宣誓書: CAN ICES-003(B) / NMB-003(B)

欧州諸国(CE) 適合性: CE 装置はEMC 指令 2014/30/EU および低電圧指令 2014/35/EU に準拠しています。

RoHS2 準拠の通知

本製品は、電気および電子機器 (RoHS2 指令)に含まれる危険物質の使用の制限に関して、欧州議会および欧州委員会の指令 2011/65/EU に準拠して設計され製造され、次に示すように欧州技術適合委員会 (TAC) が発行した最大濃度値を遵守していると思なされています。

Declaration de conformite FCC

Cet appareil est conforme à l'article 15 des Règlements FCC. Son fonctionnement est sujet aux deux conditions suivantes: (1) Cet appareil ne doit pas provoquer d'interférences néfastes, et (2) cet appareil doit accepter toutes les interférences reçues, y compris celles pouvant provoquer un fonctionnement indésirable.

Declaration de l'industrie canadienne: CAN ICES-003(B) / NMB-003(B)

Conformité CE pour les pays européens

CE L'appareil est conforme la norme EMC 2014/30/EU et à la norme sur la basse tension 2014/35/EU.

Déclaration de conformité RoHS2 (LSDEEE2)

Ce produit a été conçu et fabriqué dans le respect de la directive 2011/65/EU du Parlement Européen et du Conseil relative à la limitation de l'utilisation de certaines substances dangereuses dans les équipements électriques et électroniques (Directive RoHS2 - LSDEEE2) et il est déclaré respecter les valeurs de concentration maximum définies par le Comité technique d'adaptation (TAC) européen, qui sont les suivantes.

FCC-Hinweise

Dieses Gerät erfüllt alle Anforderungen des Teils 15 der FCC-Bestimmungen. Der Betrieb muss die folgenden zwei Bedingungen erfüllen: (1) Das Gerät darf keine schädlichen Interferenzen verursachen, und (2) das Gerät muss alle empfangenen Interferenzen inklusive der Interferenzen, die eventuell einen unerwünschten Betrieb verursachen, annehmen.

Industry Canada-Hinweis: CAN ICES-003(B) / NMB-003(B)

CE-Konformität für europäische Länder

CE Das Gerät erfüllt die Anforderungen der EMV-Richtlinie 2014/30/EU und der Niederspannungsrichtlinie 2014/35/EU.

RoHS2-Konformitätserklärung

Dieses Produkt wurde gemäß den Anforderungen der EG-Richtlinie 2011/65/EU zur Beschränkung der Verwendung bestimmter gefährlicher Stoffe in Elektro- und Elektronikgeräten (RoHS2-Richtlinie) entworfen und hergestellt und hat sich als mit den maximalen Konzentrationswerten, die der europäischen Ausschuss für die technische Anpassung (Technical Adaptation Committee; TAC) festgelegt hat, wie folgt konform erwiesen.

Declaración de conformidad de la FCC (Comisión Federal de Comunicaciones)

Este dispositivo cumple con el Apartado 15 de las normas FCC. El funcionamiento está sujeto a las dos condiciones siguientes: (1) Este dispositivo no debe causar interferencias perjudiciales, y (2) Este dispositivo debe aceptar cualquier interferencia recibida, incluidas aquellas que provoquen un funcionamiento no deseado.

Declaración del Departamento de Industria de Canadá: CAN ICES-003(B) / NMB-003(B)

Certificación CE para países europeos

CE Este dispositivo cumple con la Directiva EMC (Compatibilidad Electromagnética) 2014/30/EU y la Directiva de Baja Tensión 2014/35/ EU.

Declaración de Cumplimiento de RoHS2

Este producto ha sido diseñado y fabricado cumpliendo la Directiva 2011/65/EU del Parlamento Europeo y el Consejo para la restricción del uso de ciertas sustancias peligrosas en equipos eléctricos y electrónicos (Directiva RoHS2) y se considera que cumple con los valores de concentración máximos publicados por el European Technical Adaptation Committee (Comité Europeo de Adaptaciones Técnicas) (TAC) tal y como se muestra a continuación.

Dichiarazione di conformita FCC

Questo dispositivo è conforme alla Parte 15 delle Norme FCC. Il funzionamento è soggetto alle seguenti due condizioni: (1) Questo dispositivo non puo provocare interferenze dannose e (2) Questo dispositivo deve accettare tutte le interferenze ricevute, incluse le interferenze che possono provocare operazioni indesiderate.

Dichiarazione IC (Industry Canada): CAN ICES-003(B) / NMB-003(B)

Conformità CE per i paesi Europei

CE Il dispositivo è conforme alla Direttiva EMC 2014/30/EU e alla Direttiva sul Basso Voltaggio 2014/35/EU.

Δήλωση Συμμόρφωσης με RoHS2:

Αυτό το προϊόν έχει σχεδιαστεί και κατασκευαστεί σύμφωνα με την Οδηγία 2011/65/EU της Ευρωπαϊκής Βουλής και του Συμβουλίου σχετικά με τον περιορισμό στη χρήση ορισμένων επικίνδυνων ουσιών σε ηλεκτρικό και ηλεκτρονικό εξοπλισμό (Οδηγία RoHS2) και θεωρείται πως συμμορφώνεται με τις μέγιστες τιμές συγκέντρωσης που έχουν δημοσιευτεί από την Ευρωπαϊκή Τεχνική Επιτροπή Προσαρμογής (TAC) όπως φαίνεται παρακάτω.

FCC-sääöstönmukaisuusilmoitus

Tämä laite täyttää FCC-määräysten osan 15 vaatimukset. Käyttö on alistettu seuraavalle kahdelle ehdolle: (1) tämä laite ei voi aiheuttaa haitallisia häiriöitä, ja (2) tämän laitteen täytyy hyväksyä minkä tahansa vastaanotetun häiriön, mukaanlukien häiriön, joka voi aiheuttaa ei-halutun toiminnon.

Industry Canada -Ilmoitus: CAN ICES-003(B) / NMB-003(B)

CE-yhdenmukaisuus eurooppalaisia maita varten

CE Tämä laite on sähkömagneettista yhteensopivuutta (EMC) koskevan direktiivin 2014/30/EU ja matalajännitedirektiivin 2014/35/EU mukainen.

Selvitys RoHS2-yhteensopivuudesta: Tämä tuote on suunniteltu sekä valmistettu Euroopan parlamentin ja neuvoston 2011/65/EU-direktiivin mukaan koskien tiettyjen myrkyllisten aineiden käytön rajoittamista sähkö- ja elektroniikkalaitteistossa (RoHS2-direktiivi) ja se täyttää Euroopan Teknisen komission (TAC) asettamat enimmäispitoisuudet alla olevan kaavion mukaan.

Prohlášení o souladu se směrnicemi FCC

Toto zařízení splňuje podmínky části 15 směrnice FCC. Provoz musí splňovat tyto dvě podmínky: (1) toto zařízení nesmí způsobit neřádnou rušení signálů, a (2) toto zařízení musí akceptovat jakékoli vnější rušení včetně rušení, které by způsobilo nežádoucí činnost.

Prohlášení Industry Canada: CAN ICES-003(B) / NMB-003(B)

Prohlášení o shodě CE pro evropské země

CE Toto zařízení vyhovuje směrnici o elektromagnetické slučitelnosti (EMC) 2014/30/EU a směrnici o nízkém napětí 2014/35/EU.

Prohlášení o shodě se směrnicí o omezením používání určitých nebezpečných složek (RoHS2): Tento výrobek byl zkonstruován vyroben v souladu se směrnicí 2011/65/EU Evropského parlamentu a rady o omezení pou ívání určitých nebezpečných složek v elektrických a elektronických zařízeních (zařízení RoHS2) a je v souladu s maximálními hodnotami koncentrací vydanými evropským výběrem TAC (Technical Adaptation Committee), které jsou uvedeny níže.

Izjava o sukladnosti s FCC

Ovaj uređaj je sukladan s 15. dijelom FCC propisa. Rukovanje njime podliježe ovim dvima uvjetima: (1) ovaj uređaj ne smije izazvati štetne smetnje i (2) ovaj uređaj mora prihvatiti sve primljene smetnje, uključujući i smetnje koje mogu dovesti do neželjenog rada.

Izjava Industry Canada: CAN ICES-003(B) / NMB-003(B)

CE sukladnost za evropske zemlje: CE Uređaj je sukladan EMC direktivi 2014/30/EU i Niskonaponskoj direktivi 2014/35/EU.

Izjava o RoHS2 sukladnosti: Ovaj proizvod je zamišljen i proizveden u skladu s Direktivom 2011/65/EU Evropskog parlamenta i Vijeća o ograničenju upotrebe određenih opasnih tvari u električnim i elektroničkim uređajima (Direktiva RoHS2) i smatra se da je sukladan vrijednostima o najvišoj koncentraciji koje je izdalo European Technical Adaptation Committee (TAC) kako je dolje prikazano.

Изявление за съвместимост на ФКК

Този уред отговаря на част 15 от Правилника на Федералната комисия по комуникациите (FCC Rules). Експлоатацията се подчинява на следните две условия: (1) този уред не може да причинява вредни смущения и (2) този уред трябва да приема всички получавани смущения, в т.ч. смущения, които могат да причинят нежелан начин на работа.

Изявление на Министерството на промишлеността на Канада: CAN ICES-003(B) / NMB-003(B)

Съответствие за CE маркировка за европейските държави

CE Устройството съответства на директивата на EMC 2014/30/EU и директивата на ЕС за ниско напрежение 2014/35/EU.

Декларация за съответствие с Директивата за ограничаване използването на опасни и вредни

Dichiarazione di conformità RAEE2

Questo prodotto è stato progettato e prodotto in conformità alla Direttiva 2011/65/EU del Parlamento Europeo e del Consiglio sulla restrizione dell'uso di determinate sostanze pericolose nelle apparecchiature elettriche ed elettroniche (RAEE2) ed è inteso per adeguarsi ai valori massimi di concentrazione redatti dal TAC (Technical Adaptation Committee) Europeo, come riportato di seguito.

Declaração de compatibilidade com as regras da FCC

Este dispositivo está em conformidade com a Parte 15 das Normas da FCC. A operação está sujeita a estas duas condições: (1) este dispositivo não pode ocasionar interferência prejudicial, e (2) este dispositivo deve aceitar qualquer interferência recebida, inclusive interferências que possam causar uma operação indesejada.

Declaração da indústria Canadiana: CAN ICES-003(B) / NMB-003(B)

Conformidade com CE para países eurosps

CE O dispositivo é compatível com a Directiva de Compatibilidade Electromagnética 2014/30/EU e com a Directiva de Baixa Voltagem 2014/35/EU.

Declaração de Conformidade RoHS2

Este produto foi criado e fabricado de acordo com a diretiva europeia 2011/65/EU e do conselho sobre restrição de uso de certos tipos de substância perigosas em equipamento elétrico e eletrônico (diretiva RoHS2) bem como os valores máximos de concentração estabelecidos pelo Comité de Adaptação Técnica Europeia (TAC), conforme mostrado a seguir.

Overensstemmelseerklæring fra FCC

Denne enhed overholder stk. 15 i FCC-reglerne. Driften er underlagt følgende to betingelser: (1) Denne enhed må ikke forårsage skadelig interferens, og (2) denne enhed skal acceptere enhver modtaget interferens, erunder interferens, der kan forårsage uønsket drift.

Erklæring fra Industry Canada: CAN ICES-003(B) / NMB-003(B)

CE-overensstemmelse for europæiske lande: CE Enheden er i overensstemmelse med EMC-direktivet 2014/30/EU og lavspændingsdirektivet 2014/35/EU.

RoHS2-overensstemmelseerklæring

Dette produkt er designet og fremstillet i overensstemmelse med Europa-Parlamentets og Rådets direktiv 2011/65/EU om begrænsning af anvendelsen af visse farlige stoffer i elektrisk og elektronisk udstyr (RoHS2-direktivet) og anses for at overholde de maksimale koncentrationsværdier, der er udstedt af den europæiske tekniske tilpasningskomité (TAC).

FCC-samsvarserklæring

Denne enheten samsvarer med del 15 i FCC-reglene. Bruk er underlagt følgende to betingelser: (1) Denne enheten skal ikke forårsake skadelig interferens, og (2) denne enheten må godta all mottatt interferens, inkludert interferens som kan forårsake uønsket drift.

Industry Canada-erklæring: CAN ICES-003(B) / NMB-003(B)

CE-samsvar for europeiske land: CE Enheten samsvarer med EMC-direktivet 2014/30/EU og Lavspenningsdirektivet 2014/35/EU.

Deklarasjon av RoHS2-samsvar

Dette produktet er utformet og produsert i samsvar med Europaparlamentets og -rådets direktiv 2011/65/EU om begrensnng av bruken av visse farlige stoffer i elektrisk og elektronisk utstyr (RoHS2-direktivet) og anses å være i samsvar med de maksimale konsentrasjonsverdiene utstedt av European Technical Adaptation Committee (TAC).

Oświadczenie o zgodności z FCC

To urządzenie jest zgodne z częścią 15 zasad FCC. Jego działanie podlega następującym dwóm warunkom: (1) Urządzenie nie może powodować szkodliwych zakłóceń oraz (2) urządzenie to musi akceptować wszystkie odbierane zakłócenia, włącznie z zakłóceniami, które mogą powodować nieoczekiwane działanie.

Oświadczenie Industry Canada: CAN ICES-003(B) / NMB-003(B)

Zgodność z CE dla krajów europejskich: CE To urządzenie jest zgodne z Dyrektywą EMC 2014/30/EU i Dyrektywą niskonapięciową 2014/35/EU.

Deklaracja zgodności RoHS2

Produkt ten został zaprojektowany i wyprodukowany zgodnie z Dyrektywą 2011/65/EU Parlamentu Europejskiego i

Rady Europy w sprawie ograniczenia stosowania niektórych substancji niebezpiecznych w urządzeniach elektrycznych i elektronicznych (Dyrektywa RoHS2), w związku z czym jest zgodny z podaną poniżej listą maksymalnych wartości koncentracji sporządzoną przez TAC (European Technical Adaptation Committee [Europejski Komitet Dostosowania Technicznego]).

Декларація про відповідність Федеральній комісії зв'язку США

Цей пристрій відповідаєвигомам Частині 15 Правил Федеральної Комісії Зв'язку Експлуатація підлягає двомнаступним умовам: 1) Цей пристрійне може викликати шкідливої інтерференції; та 2) цей пристрій муситьприймати будь-яку отримувану інтерференцію, включаюачитку, якомогає викликати**небажаніефекти**риексплуатації.

Декларація Міністерства промисловості Канади: CAN ICES-003(B) / NMB-003(B)

Відповідність нормам Ради Європи для європейських країн:

CE Пристрій відповідає вимогам Директиви про електромагнітну сумісність 2014/30/EU та Директиви про низьку напругу 2014/35/EU.

Заява про відповідність Правилам обмеження вмісту шкідливих речовин (RoHS2)

ЦейвиріббулостворенотаготовленозгіднозДирективою2011/65/EU Європейського Парламенту таРади з обмежень використання певних небезпечних речовин в електричному або електронному обладнанні (Директива RoHS2) та визначий таким, що відповідає нормам максимального вмісту, виданим Європейським Комітетом Технічної Адаптації (TAC), як показано нижче.

FCC Uygunluk Beyanı

Bu cihaz FCC Kuralları 15. Kısmına uygundur. Çalışması aşağıdaki iki durumda bağlıdır: (1) bu cihaz zararlı etkileşime sebep olamaz ve (2) bu cihaz istenmeyen çalışmaya sebep olabileceek etkileşim de dahil olmak üzere alınan herhangi bir etkileşimi kabul etmelidir.

Industry Canada Beyanı: CAN ICES-003(B) / NMB-003(B)

Avrupa Ülkeleri için CE Uyumu: CE Aygıt 2014/30/EU sayılı EMC yönergesi ve 2014/35/EU sayılı. Düşük Voltaj Yönergesi ile uyumludur.

RoHS2 Uyum Beyanı

Bu ürün, Elektrikli ve elektronik cihazlardaki belirli tehlikeli madde kullanımını sınırlandıran (RoHS2 Yönergesi) Avrupa Parlamentosu ve Konseyinin 2011/65/EU numaralı direktifine uygun olarak tasarlanmış ve üretilmiştir ve Avrupa Teknik Adaptasyon Komitesi (TAC) tarafından yayınlanan ve aşağıda gösterilen azami yoğunlaşma değerlerine uyacağı beklenmektedir.

FCC-bestämmelser

Denna enhet efterlever del 15 i FCC-bestämmelserna. Användningen är underkastad följande två omständigheter: (1) denna enhet får inte orsaka skadig interferens, och (2) denna enhet måste acceptera all interferens som tas emot, inklusive interferens som kan orsaka bristfälligt funktion.

Uttalande från Industry Canada: CAN ICES-003(B) / NMB-003(B)

CE-efterlevnad för europeiska länder: CE Enheten uppfyller EMC-direktiv 2014/30/EU och lågspänningsdirektiv 2014/35/EU.

Deklaration om RoHS2-efterlevnad

Denna produkt har utformats och tillverkats i efterlevnad med direktiv 2011/65/EU från det europeiska parlamentet och rådet om restriktion av användning av vissa farliga substanser i elektrisk och elektronisk utrustning (RoHS2-direktiv) och har bedömts efterleva de maximala koncentrationsvärden som utfärdats av TAC (European Technical Adaptation Committee) enligt nedan.

FCC Izjava o saglasnosti

Ovaj uređaj je u saglasnosti je sa Delom 15 FCC pravila. Rad je podložen sledećim uslovima: (1) Ovaj uređaj ne može da izazove štetno ometanje, i (2) ovaj uređaj mora da prihvati bilo koje ometanje koje primi, uključujući ometanje koje može da izazove neželjeni rad.

Izjava kanadske industrije: CAN ICES-003(B) / NMB-003(B)

CE saglasnost za evropske države: CE Dispozitivul este în conformitate cu Directiva de compatibilitate electromagnetică 2014/30/EU și Directiva de joasă tensiune 2014/35/EU.

Izjava o saglasnosti sa RoHS2 pravilima: Ovaj proizvod je dizajniran i proizveden u saglasnosti sa Direktivom 2011/65/EU Evropskog Parlamenta i Saveta a vezano za zabranu korišćenja određenih hazardnih

FCC Izjava o saglasnosti

Ovaj uređaj je u saglasnosti je sa Delom 15 FCC pravila. Rad je podložen sledećim uslovima: (1) Ovaj uređaj ne može da izazove štetno ometanje, i (2) ovaj uređaj mora da prihvati bilo koje ometanje koje primi, uključujući ometanje koje može da izazove neželjeni rad.

Izjava kanadske industrije: CAN ICES-003(B) / NMB-003(B)

CE saglasnost za evropske države: CE Dispozitivul este în conformitate cu Directiva de compatibilitate electromagnetică 2014/30/EU și Directiva de joasă tensiune 2014/35/EU.

Izjava o saglasnosti sa RoHS2 pravilima: Ovaj proizvod je dizajniran i proizveden u saglasnosti sa Direktivom 2011/65/EU Evropskog Parlamenta i Saveta a vezano za zabranu korišćenja određenih hazardnih

| 部件名称 | 有害物质 | | | | | |
|---|--------|--------|--------|---------------|------------|--------------|
| | 铅 (Pb) | 汞 (Hg) | 镉 (Cd) | 六价铬 (Cr (VI)) | 多溴联苯 (PBB) | 多溴联苯醚 (PBDE) |
| 外壳 | ○ | ○ | ○ | ○ | ○ | ○ |
| 电路板组件* | × | ○ | ○ | ○ | ○ | ○ |
| 电源线/适配器 | × | ○ | ○ | ○ | ○ | ○ |
| 外部信号连接线 | × | ○ | ○ | ○ | ○ | ○ |
| 液晶面板 | × | ○ | ○ | ○ | ○ | ○ |
| 本表格依据 SJ/T 11364 的规定编制。 | | | | | | |
| *：电路板组件包括印刷电路板及其构成的零部件，如电阻、电容、集成电路、连接器等 | | | | | | |
| ○：表示该有害物质在该部件所有均质材料中的含量均在 GB/T26572 规定的限量要求以下。 | | | | | | |
| ×：表示该有害物质至少在该部件的某一均质材料中的含量超出 GB/T26572 规定的限量要求。 | | | | | | |

<< 废弃电气电子产品回收处理管理条例 >> 提示性说明：当用户不再需要此产品或产品寿命终止时，请遵守国家废弃电气电子产品回收处理相关法律法规，将其交给当地具有国家认可的回收处理资质的厂商进行回收处理。

环保使用期限说明

此电气电子产品在说明书所述的使用条件下使用本产品，含有的有害物质或元素不致发生外泄，不致对环境造成污染或对人身、财产造成严重损害的期限为10年。



此电气电子产品在说明书所述的使用条件下使用本产品，含有的有害物质或元素不致发生外泄，不致对环境造成污染或对人身、财产造成严重损害的期限为10年。

XG321UG_LCD_1a_20210714

Copyright © 2021 ViewSonic Corporation. All rights reserved.