

 **注意事項**

- 使用30分鐘請休息10分鐘。
- 未滿2歲幼兒不看螢幕，  
2歲以上每天看螢幕不要超過1小時。

 **警告**

- 使用過度恐傷害視力。



Depending on country / Selon les pays /  
En función del país / Dependendo do país /  
Abhängig vom Land / Závísí na zemi /  
Zależnie od kraju / Zavisno od zemlje /  
Závísí od krajiny / A seconda del Paese / Ülkeye bağlı /  
Afhænger af landet / Avhengig av landet /  
Beroende på land / Maasta riipruen / В зависимости от страны /  
Залежно від країни / Mamlakatga bog'liq ravishda / În funcție de țară /  
可选项 / Tùy từng quốc gia / 可選件 / تعتمد على البلد



[www.lg.com](http://www.lg.com)

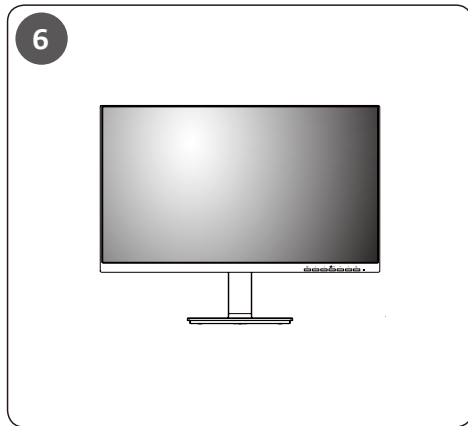
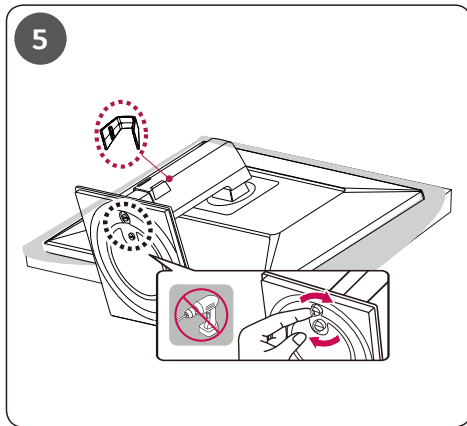
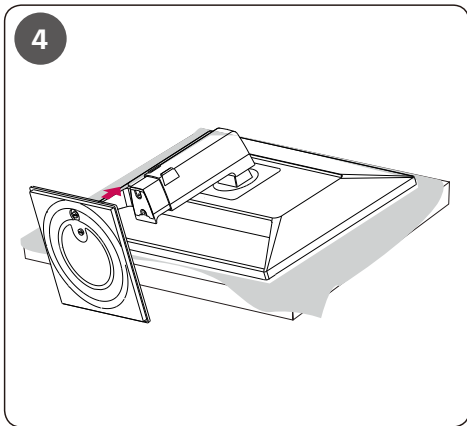
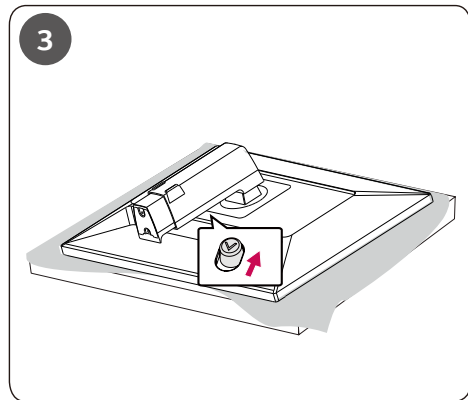
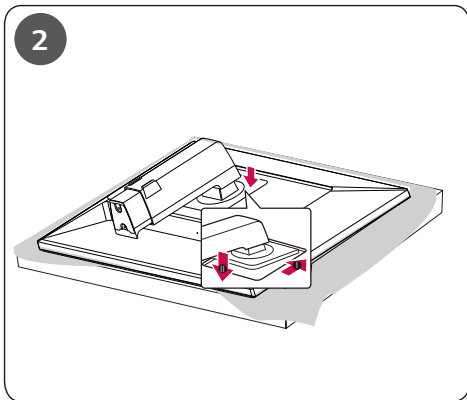
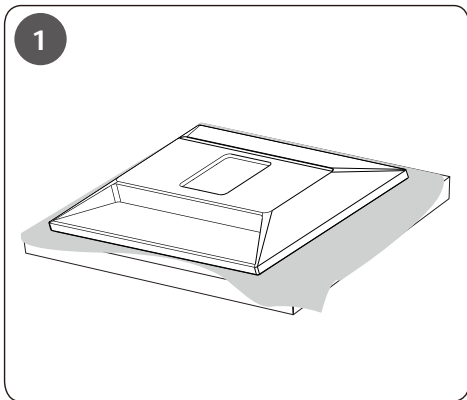


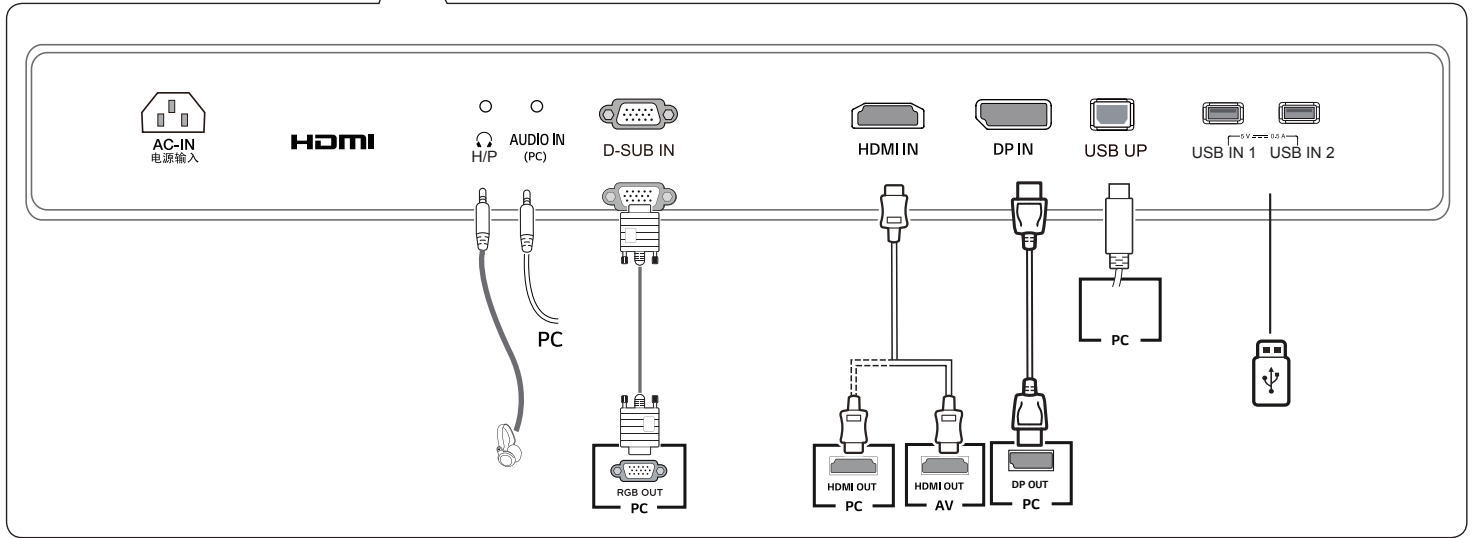
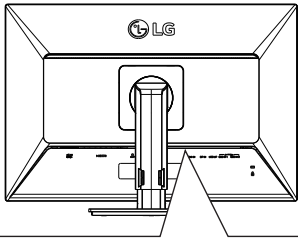


<b>English</b>	It is recommend that use the supplied components.
<b>Français</b>	Nous vous recommandons d'utiliser les composants fournis.
<b>Español</b>	Se recomienda utilizar los componentes suministrados.
<b>Português</b>	Recomenda-se a utilização dos componentes fornecidos.
<b>Deutsch</b>	Es wird empfohlen, die mitgelieferten Zubehörteile zu verwenden.
<b>Česky</b>	Doporučujeme, abyste používali dodané součásti.
<b>polski</b>	Zaleca się korzystanie z części dostarczonych w zestawie.
<b>Srpski</b>	Preporučuje se korišćenje priloženih komponenti.
<b>Slovenčina</b>	Odporúča sa používať dodané komponenty.
<b>Italiano</b>	Si consiglia di utilizzare i componenti forniti.
<b>Türkçe</b>	Ürünle birlikte gelen bileşenleri kullanmanız tavsiye edilir.
<b>Dansk</b>	Det anbefales at du bruger de medfølgende komponenter.
<b>Norsk</b>	Vi anbefaler at du bruker komponentene som følger med.
<b>Svenska</b>	Vi rekommenderar att du använder de komponenter som medföljer.
<b>Suomi</b>	On suositeltavaa käyttää tuotteen mukana toimitettuja osia.
<b>Русский</b>	Рекомендуется использовать компоненты, входящие в комплект поставки.
<b>Українська</b>	Рекомендуємо використовувати компоненти з комплекту.
<b>O'zbekcha</b>	Taqdim qilingan komponentlardan foydalanish tavsiya qilinadi.
<b>Română</b>	Se recomandă utilizarea componentelor furnizate.
<b>中文</b>	推荐使用产品包装内提供的配件。
<b>Tiếng Việt</b>	Bạn nên sử dụng phụ kiện được cung cấp theo sản phẩm.
<b>台灣語</b>	建議您使用隨附的元件。



English	Read <b>Owner's Manual</b> .
Français	Lire le document <b>Manuel d'utilisation</b> .
Español	Leer <b>Manual de usuario</b> .
Português	Consulte o manual <b>Manual de instruções</b> .
Deutsch	<b>Benutzerhandbuch</b> lesen.
Česky	Přečtěte si část <b>Návod k obsluze</b> .
polski	Przeczytaj <b>Instrukcja obsługi</b> .
Srpski	Pročitajte <b>Korisnički priručnik</b> .
Slovenčina	Prečitajte si část <b>Používateľská príručka</b> .
Italiano	Leggere <b>Manuale dell'utente</b> .
Türkçe	<b>Kullanım Kılavuzuna</b> bölümünü okuyun.
Dansk	Læs <b>brugervejledning</b> .
Norsk	Les <b>brukerhåndboken</b> .
Svenska	Läs <b>Användarhandboken</b> .
Suomi	Lue <b>käyttöopas</b> .
Русский	Прочитайте <b>Руководство пользователя</b> .
Українська	Прочитайте <b>Посібник користувача</b> .
O'zbekcha	<b>Foydalanuvchi qo'llanmasini</b> o'qing.
Română	Citiți <b>Manual de utilizare</b> .
中文	请参阅 <b>使用说明书</b>
Tiếng Việt	Đọc hướng dẫn sử dụng
台灣語	請閱讀 <b>使用手冊</b>







- English**
- Using a DVI to HDMI / DP (DisplayPort) to HDMI cable may cause compatibility issues.
  - The USB port on the product functions as a USB hub.
  - Make sure to use the supplied cable. Otherwise, this may cause the device to malfunction.
- Français**
- L'utilisation d'un câble DVI à HDMI/DP (DisplayPort) à HDMI peut présenter des problèmes de compatibilité.
  - Le port USB du produit fonctionne comme un concentrateur USB.
  - Assurez-vous d'utiliser le câble fourni avec le produit. Le non-respect de cette consigne peut entraîner un dysfonctionnement du périphérique.
- Español**
- El uso de un cable de DVI a HDMI / DP (DisplayPort) a HDMI puede causar problemas de compatibilidad.
  - El puerto USB en el producto funciona como un concentrador USB.
  - Asegúrese de utilizar el cable suministrado con el producto. De lo contrario, puede provocar que el dispositivo no funcione correctamente.
- Português**
- A utilização de um cabo DVI para HDMI/DP (DisplayPort) para HDMI poderá causar problemas de compatibilidade.
  - A porta USB do produto funciona como hub USB.
  - Certifique-se de que utiliza o cabo fornecido com o produto. Caso contrário, poderá causar avarias no dispositivo.
- Deutsch**
- Bei der Verwendung eines DVI-zu-HDMI-Kabels bzw. DP (DisplayPort)-zu-HDMI-Kabels kann es zu Kompatibilitätsproblemen kommen.
  - Der USB-Anschluss am Gerät dient als USB-Hub.
  - Stellen Sie sicher, dass Sie das mitgelieferte Kabel verwenden. Andernfalls kann es zu Fehlfunktionen kommen.
- Česky**
- Používání kabelu DVI do HDMI / DP (DisplayPort) do HDMI může vést k problémům s kompatibilitou.
  - Port USB v rámci funkcí produktu je ve formě rozbočovače USB.
  - Pokud používáte běžně dostupné kabely bez certifikace společnosti LG, nemusí obrazovka zobrazovat nebo může vznikat šum obrazu.
- polski**
- W przypadku korzystania z przewodu DVI–HDMI / DP (DisplayPort) – HDMI mogą występować problemy ze zgodnością.
  - Port USB urządzenia działa jako koncentrator USB.
  - Użyj przewodu dołączonego do produktu. W innym razie urządzenie może nie działać prawidłowo.
- Srpski**
- Korišćenje DVI na HDMI / DP (DisplayPort) na HDMI kabla može da izazove probleme sa kompatibilnošću.
  - USB priključak na proizvodu funkcionise kao USB čvorište.
  - Obavezno koristite kabl koji je priložen uz proizvod. U suprotnom, to može dovesti do pogrešnog rada uređaja.
- Slovenčina**
- Pri používaní kábla DVI do HDMI / DP (DisplayPort) do HDMI môže dôjsť k problémom s kompatibilitou.
  - Port USB na produkte funguje ako rozbočovač USB.
  - Dbajte na to, aby ste použili dodaný kábel produktu. Inak by mohlo dôjsť k poruche zariadenia.
- Italiano**
- L'uso di un cavo da DVI a HDMI o da DP (DisplayPort) a HDMI potrebbe causare problemi di compatibilità.
  - La porta USB situata sul prodotto funziona come un hub USB.
  - Accertarsi di utilizzare il cavo del prodotto in dotazione. In caso contrario, potrebbe verificarsi un malfunzionamento del dispositivo.
- Türkçe**
- DVI - HDMI / DP (DisplayPort) - HDMI kablosu kullanmak uyumluluk sorunlarına yol açabilir.
  - Üründeki USB bağlantı noktası bir USB hub'ı olarak işlev görür.
  - Ürünle birlikte verilen kablosunu kullandığınızdan emin olun. Aksi halde, bu durum cihazın arızalanmasına neden olabilir.



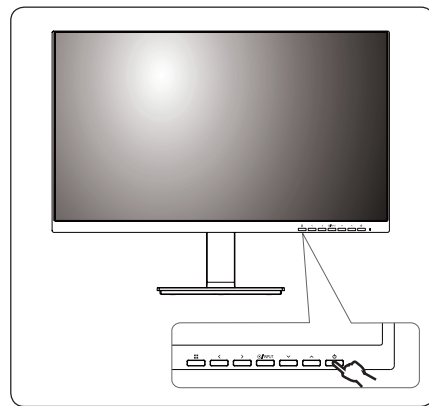
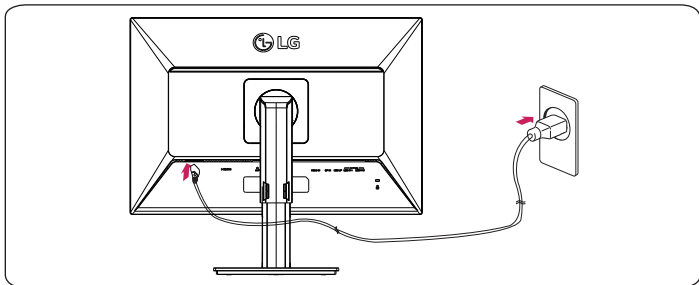
- Dansk**
- Brug af et DVI til HDMI / DP (DisplayPort) til HDMI-kabel kan forårsage kompatibilitetsproblemer.
  - USB-porten på produktet fungerer som en USB-hub.
  - Sørg for at bruge det medfølgende kabel. I modsat fald kan det forårsage fejlfunktionalitet i enheden.
- Norsk**
- Hvis du bruker en DVI til HDMI-kabel / DP (DisplayPort) til HDMI-kabel, kan det oppstå kompatibilitetsproblemer.
  - USB-porten på produktet fungerer som en USB-hub.
  - Sørg for at du bruker kabelen som følger med. Bruk av en annen kabel kan føre til funksjonsfeil i enheten.
- Svenska**
- Om du använder en DVI till HDMI-kabel eller en DP (DisplayPort) till HDMI-kabel kan det orsaka kompatibilitetsproblem.
  - Produktens USB-port fungerar som en USB-hubb.
  - Se till att använda den medföljande kabeln. Annars kan det hända att enheten inte fungerar som den ska.
- Suomi**
- DVI-HDMI- / DP (DisplayPort)-HDMI-kaapeli saattaa aiheuttaa yhteensopivuusongelmia.
  - Tuotteen USB-portti toimii USB-keskittimenä.
  - Käytä tuotteen mukana toimitettua johtoa. Muutoin tuote voi vahingoittaa.
- Русский**
- Использование кабеля DVI-HDMI / DP (DisplayPort)-HDMI может привести к возникновению проблем совместимости.
  - Порт USB устройства выполняет функцию концентратора USB.
  - Используйте кабели входящие в комплект поставки. В противном случае это может привести к сбою в работе устройства.
- Українська**
- У разі використання кабелю DVI-HDMI чи DP (DisplayPort)-HDMI можуть виникати проблеми із сумісністю.
  - Роз'єм USB на виробі працює як USB-концентратор.
  - Обов'язково використовуйте кабелі, що постачаються разом із виробом. Нехтування цією вимогою може призвести до несправності пристрою.
- O'zbekcha**
- DVI-dan HDMI-ga / DP-dan (DisplayPort) HDMI-ga kabelidan foydalanish moslik muammolarini keltirib chiqarishi mumkin.
  - Mahsulotdagi USB porti USB xabi kabi ishlaydi.
  - Albatta birga berilgan kabelidan foydalaning. Aks holda bu quzilmaning noto'g'ri ishlashiga olib kelishi mumkin.
- Română**
- Utilizarea unui cablu DVI - HDMI / DP (DisplayPort) - HDMI poate genera probleme de compatibilitate.
  - Portul USB al produsului funcționează pe post de hub de rețea USB.
  - Asigurați-vă că utilizați cablul furnizat. În caz contrar, aceasta ar putea cauza defectarea dispozitivului.
- 中文**
- 使用DVI转HDMI线或DP(DisplayPort)转HDMI线可能有兼容性问题。
  - 本产品上的USB接口功能如同USB集线器。
  - 请务必使用产品包装内提供的线，否则可能会导致设备故障。
- Tiếng Việt**
- Sử dụng cáp DVI kết nối với HDMI / DP(DisplayPort) kết nối với HDMI có thể gây ra các vấn đề về tương thích.
  - Cổng USB trên sản phẩm có chức năng như một hub USB.
  - Phải đảm bảo sử dụng cáp được cung cấp. Nếu không, thiết bị có thể hoạt động sai chức năng.
- 台灣語**
- 使用 DVI 轉 HDMI / DP(DisplayPort) 轉 HDMI 纜線可能會導致相容性問題。
  - 本產品上的 USB 連接埠功能如同 USB 集線器。
  - 請務必使用產品隨附的纜線。否則可能會導致裝置故障。

• قد يؤدي استخدام كبل تحويل DVI إلى HDMI / DP (DisplayPort) إلى HDMI إلى حدوث مشاكل في التوافق.

• يعمل منفذ USB على المنتج كموزع USB.

• احرص على استخدام الكبل المتوفر. وإلا فقد يتسبب ذلك بعتل في الجهاز.

العربية



TAIWAN ONLY

### 限用物質含有情況標示聲明書

設備名稱：液晶彩色顯示器·型號（型式）：

單元	限用物質及其化學符號					
	鉛 (Pb)	汞 (Hg)	鎘 (Cd)	六價鉻 (Cr <sup>+6</sup> )	多溴聯苯 (PBB)	多溴二苯醚 (PBDE)
電路板	-	○	○	○	○	○
外殼	○	○	○	○	○	○
金屬支架	-	○	○	○	○	○
玻璃面板	-	○	○	○	○	○
配件（例：電源供應器·線纜）	-	○	○	○	○	○
備考1. “○” 係指該項限用物質之百分比含量未超出百分比含量基準值。						
備考2. “-” 係指該項限用物質為排除項目。						